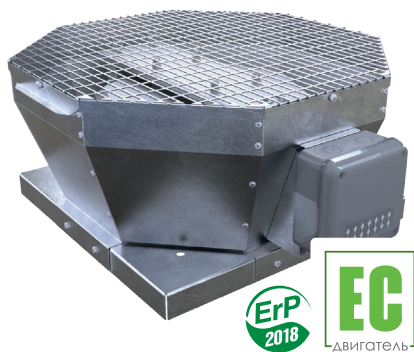


Серия
ВЕНТС ВКВ ЕС
ВЕНТС ВКВц ЕС
ВЕНТС ВКВА ЕС



Крышные центробежные вентиляторы производительностью до **18270 м³/ч** с вертикальным выбросом воздуха

Серия
ВЕНТС ВКГ ЕС
ВЕНТС ВКГц ЕС



Крышные центробежные вентиляторы производительностью до **18270 м³/ч** с горизонтальным выбросом воздуха

■ **Применение**

Вытяжные системы вентиляции коммерческих, офисных и других общественных или промышленных помещений, требующие экономичного решения и управляемой системы вентиляции. Применение вентиляторов, оснащенных ЕС-двигателями, дает значительную экономию потребляемой электроэнергии и является самым эффективным и современным решением в системах вентиляции. Обеспечивая высокую производительность, ЕС-вентиляторы в то же время характеризуются низким уровнем шума. Это особенно важно в случае применения вентиляторов в системах общественных объектов (банки, супермаркеты, рестораны, отели и т. д.), вблизи жилых домов, а также в бытовой сфере.

■ **Конструкция**

Корпус вентилятора изготовлен из оцинкованной стали (ВКВц ЕС и ВКГц ЕС), алюминия (ВКВА ЕС) или из стали с полимерным покрытием (ВКВ ЕС и ВКГ ЕС).

■ **Электродвигатель**

При изготовлении вентиляторов используются высокоэффективные электронно-коммутируемые (ЕС) двигатели постоянного тока с внешним ротором, оборудованные рабочим колесом с загнутыми назад лопатками. ЕС-двигатель не имеет трущихся и изнашивающихся деталей, таких как коллектор и щетки. Эти детали заменены электронной платой ЕС-контроллера, не требующей обслуживания. ЕС-двигатели характеризуются высокой произ-

водительностью и оптимальным управлением во всем диапазоне скоростей вращения. Несомненным преимуществом электронно-коммутируемого двигателя является высокий КПД, который достигает 90%.

■ **Встроенные функции и управление**

Управление вентилятором осуществляется с помощью внешнего управляющего сигнала 0-10 В (регулирование производительности вентилятора в зависимости от уровня температуры, давления, задымленности и т. п.). Экономичная работа на любой скорости вращения рабочего колеса вентилятора. Максимальная скорость вращения вентилятора не зависит от частоты электрического тока в сети (возможна работа как в сети с частотой тока 50 Гц, так и в сети с частотой 60 Гц). Вентиляторы можно объединять в единую компьютерную сеть управления. Программное обеспечение позволяет с высокой точностью управлять работой объединенных в сеть вентиляторов. На дисплей компьютера выводятся все параметры системы, и при необходимости можно задавать индивидуальный режим работы для каждого вентилятора в сети.

■ **Монтаж**

Вентиляторы серий ВКВ/ВКГ...ЕС устанавливаются на кровле. Благодаря монтажной пластине, вентилятор устанавливается на ровную поверхность непосредственно над вентиляционным каналом или шахтой. Вентилятор жестко крепится к неподвижной поверхности благодаря отверстиям, которые имеются на установочной пластине. При



Условное обозначение

Серия и вариант исполнения	Материал корпуса	Типоразмер турбины	Тип двигателя
ВЕНТС ВКВ: с вертикальным выбросом ВЕНТС ВКГ: с горизонтальным выбросом	ц: сталь оцинкованная (по умолчанию) А: алюминий _: сталь с полимерным покрытием	190; 225; 250; 280; 310; 355; 400; 450; 500; 560; 630	ЕС: синхронный двигатель с электронным управлением

Принадлежности



монтаже вентиляторов серии ВКГ...ЕС непосредственно на кровле с ровной поверхностью необходимо предусмотреть подставку. Благодаря такой подставке при повышенных атмосферных осадках исключается попадание воды и снега

в вытяжное отверстие вентиляционной шахты. Необходимо предусматривать доступ для обслуживания вентилятора.

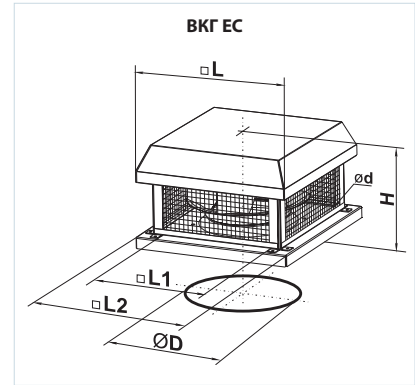
Для соединения вентиляторов с круглыми воздуховодами применяются дополнительные при-

надлежности: клапан ККВ, гибкая вставка ГВК, контрфланец ФКВ.

Для монтажа вентиляторов на плоской поверхности применяется монтажная рама РКВ.

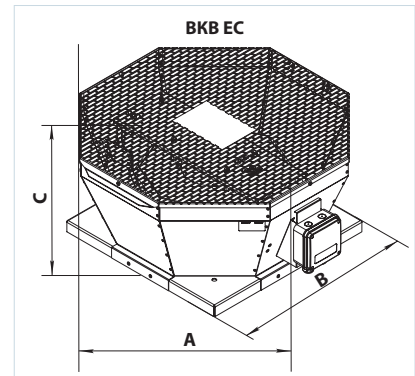
Габаритные размеры вентиляторов

Тип	Размеры, мм						Масса, кг
	$\varnothing D$	$\varnothing d$	H	L	L1	L2	
ВКГ/ВКГц 190 ЕС	213	11	189	351	245	350	8
ВКГ/ВКГц 225 ЕС	213	11	234	351	245	350	8
ВКГ/ВКГц 250 ЕС	285	11	237	451	330	450	13
ВКГ/ВКГц 280 ЕС	285	11	263	451	330	450	13
ВКГ/ВКГц 310 ЕС	285	11	263	451	330	450	16
ВКГ/ВКГц 355 ЕС	438	11	322	625	450	620	27
ВКГ/ВКГц 400 ЕС	438	11	384	625	450	620	27
ВКГ/ВКГц 450 ЕС	438	11	420	710	535	700	46
ВКГ/ВКГц 500 ЕС	445	11	467	710	535	700	51
ВКГ/ВКГц 560 ЕС	605	14	489	900	750	895	71
ВКГ/ВКГц 630 ЕС	600	20	520	1000	750	990	101

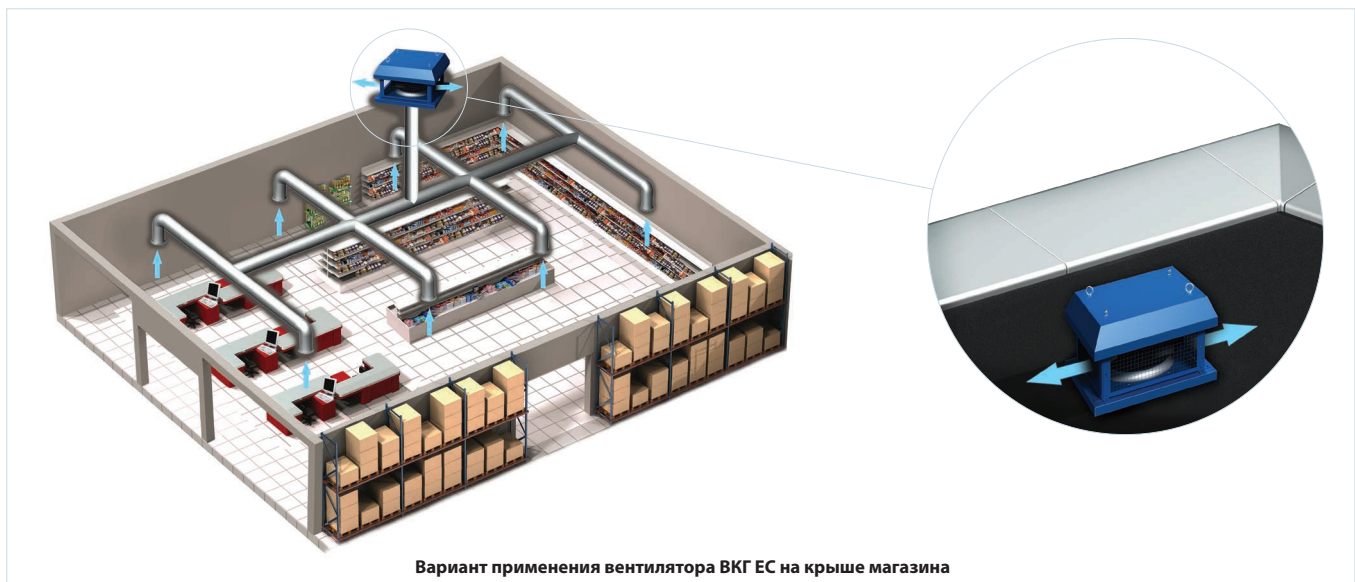


Габаритные размеры вентиляторов

Тип	Размеры, мм			Масса, кг
	A	B	C	
ВКВ/ВКВц/ВКВА 190 ЕС	417	354	166	7
ВКВ/ВКВц/ВКВА 225 ЕС	417	355	210	7
ВКВ/ВКВц/ВКВА 250 ЕС	481	425	236	11
ВКВ/ВКВц/ВКВА 280 ЕС	547	425	274	14
ВКВ/ВКВц/ВКВА 310 ЕС	613	477	296	20
ВКВ/ВКВц/ВКВА 355 ЕС	738	598	326	23
ВКВ/ВКВц 400 ЕС	738	598	371	35
ВКВ/ВКВц 450 ЕС	738	668	425	44
ВКВ/ВКВц 500 ЕС	859	668	455	52
ВКВ/ВКВц 560 ЕС	859	833	478	63
ВКВ/ВКВц 630 ЕС	951	890	530	80



ВЕНТС
ВЕНТИЛЯТОР СЕРИИ
ВКВ ЕС/
ВКГ ЕС

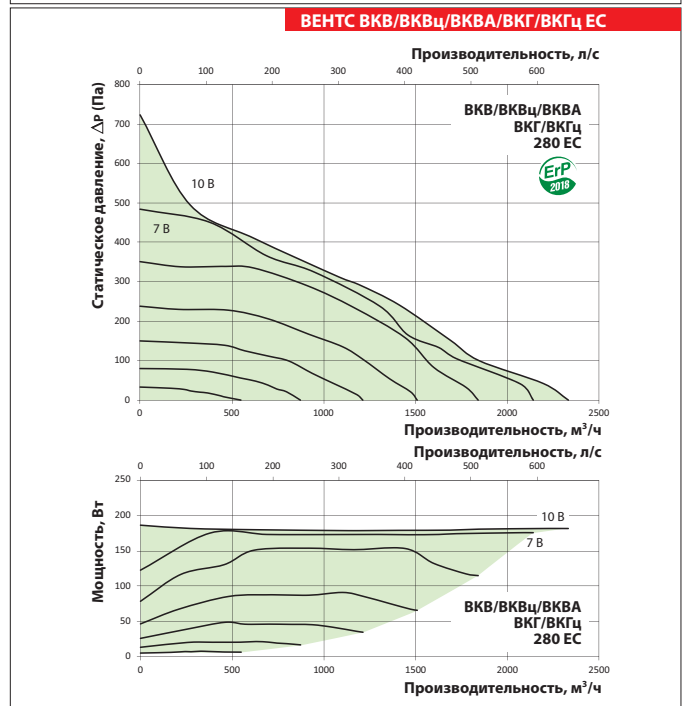
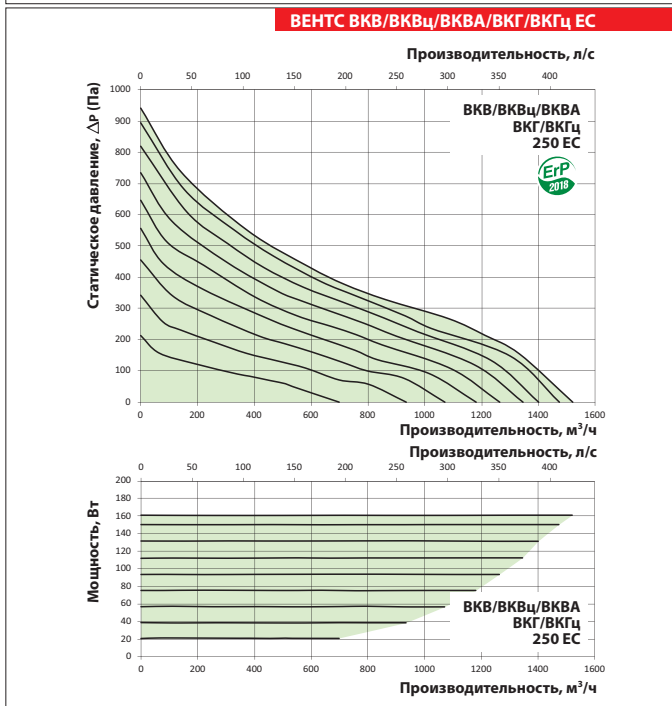
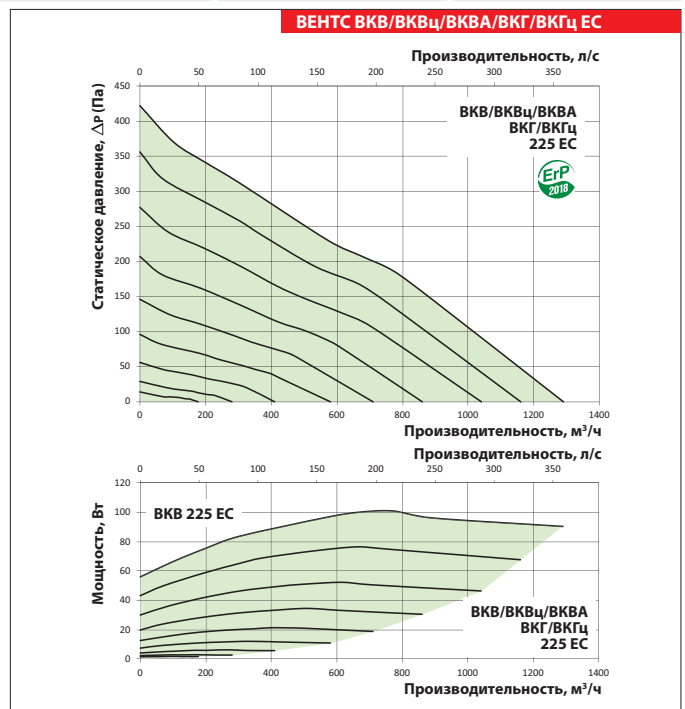
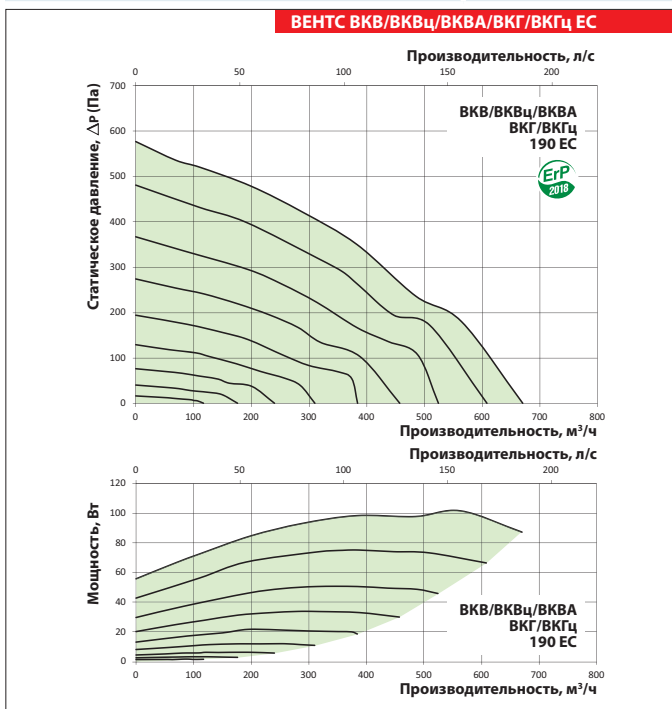


Вариант применения вентилятора ВКГ ЕС на крыше магазина

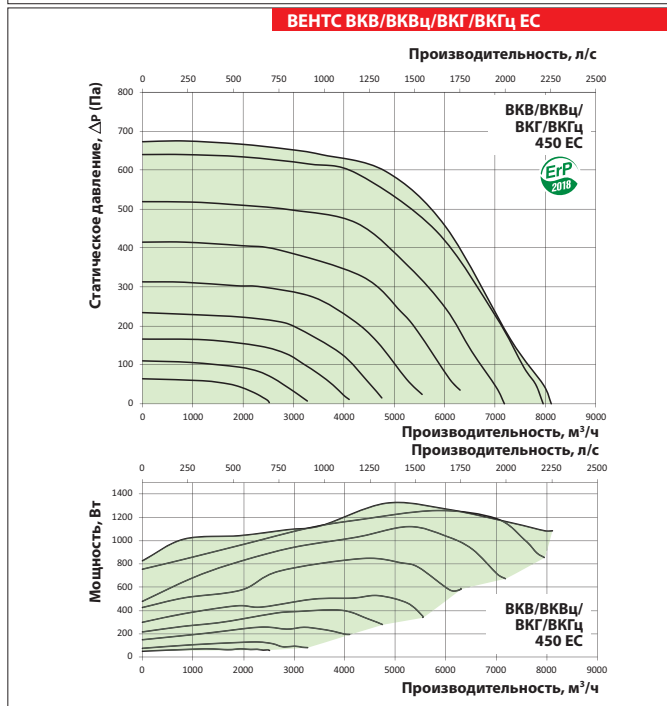
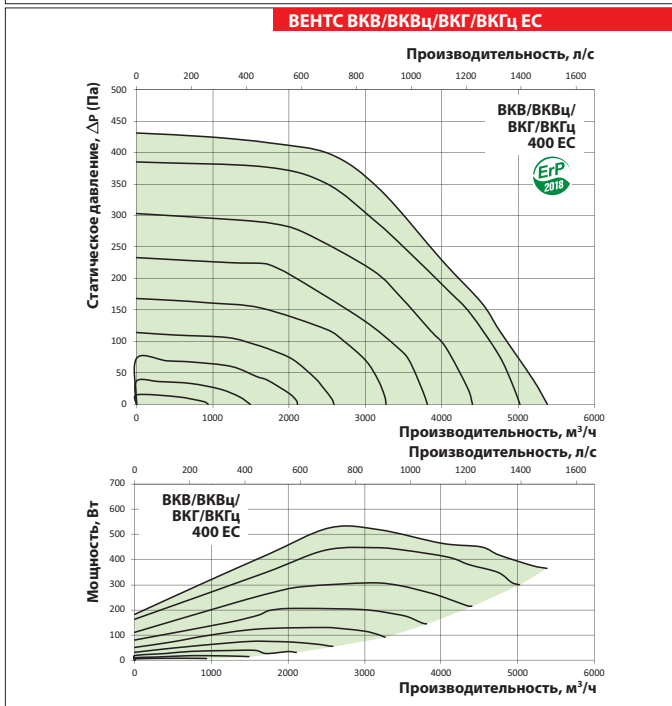
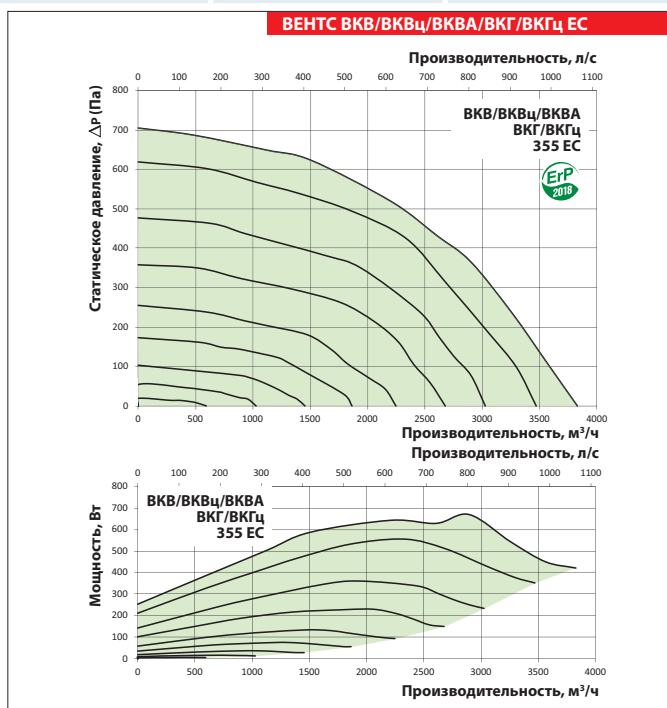
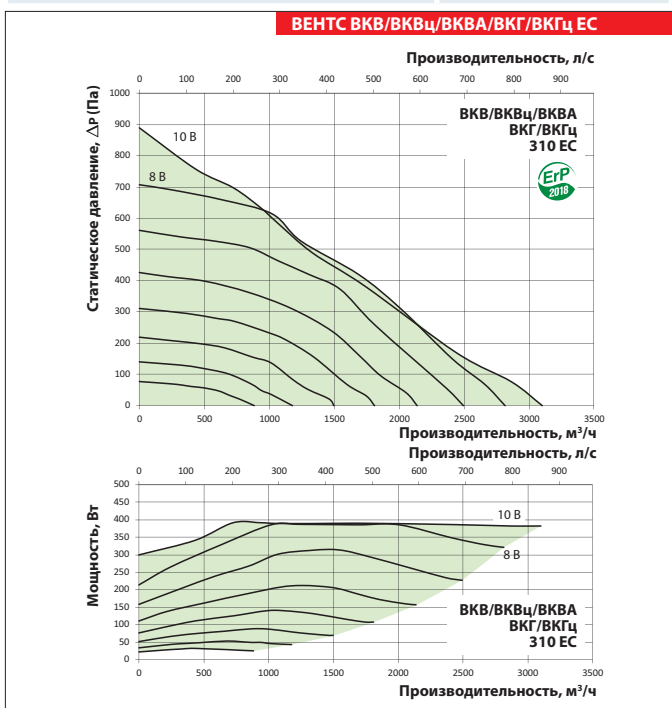
ЦЕНТРОБЕЖНЫЕ КРЫШНЫЕ ВЕНТИЛЯТОРЫ

Технические характеристики

	ВКВ/ВКВц/ВКВА ВКГ/ВКГц 190 EC	ВКВ/ВКВц/ВКВА ВКГ/ВКГц 225 EC	ВКВ/ВКВц/ВКВА ВКГ/ВКГц 250 EC	ВКВ/ВКВц/ВКВА ВКГ/ВКГц 280 EC
Напряжение, В/50 (60) Гц	1~230	1~230	1~230	1~230
Мощность, Вт	102	101	161	182
Ток, А	0,77	0,80	1,29	1,34
Максимальный расход воздуха, м³/ч	670	1 290	1 470	2 330
Частота вращения, мин⁻¹	3520	2400	3300	2610
Уровень звукового давления на расст. 3 м, дБА	52	47	54	48
Температура перемещаемого воздуха, °С	-25...+60	-25...+60	-25...+60	-20...+60
Степень защиты турбины	IP55	IP55	IP55	IP44
Степень защиты	IPX4	IPX4	IPX4	IPX4
Класс энергоэффективности	B	-	-	-



	ВКВ/ВКВц/ВКВА ВКГ/ВКГц 310 ЕС	ВКВ/ВКВц/ВКВА ВКГ/ВКГц 355 ЕС	ВКВ/ВКВц/ ВКГ/ВКГц 400 ЕС	ВКВ/ВКВц/ ВКГ/ВКГц 450 ЕС
Напряжение, В/50 (60) Гц	1~230	1~230	1~230	3~400
Мощность, Вт	391	669	526	1323
Ток, А	1,72	9,36	3,90	3,27
Максимальный расход воздуха, м³/ч	3 100	3 830	5 380	8 110
Частота вращения, мин⁻¹	2600	1550	1450	1560
Уровень звукового давления на расст. 3 м, дБА	49	51	58	63
Температура перемещаемого воздуха, °С	-20...+60	-25...+50	-25...+50	-20...+60
Степень защиты турбины	IP54	IP54	IP54	IP54
Степень защиты	IPX4	IPX4	IPX4	IPX4
Класс энергоэффективности	-	-	-	-



ВЕНТС
ВКВ ЕС/
ВКГ ЕС

ЦЕНТРОБЕЖНЫЕ КРЫШНЫЕ ВЕНТИЛЯТОРЫ

Технические характеристики

	ВКВ/ВКВц/ ВКГ/ВКГц 500 ЕС	ВКВ/ВКВц/ ВКГ/ВКГц 560 ЕС	ВКВ/ВКВц/ ВКГ/ВКГц 630 ЕС
Напряжение, В/50 (60) Гц	3~400	3~400	3~400
Мощность, Вт	1350	2412	2973
Ток, А	2.08	3.83	4.66
Максимальный расход воздуха, м³/ч	10 900	13 640	18 270
Частота вращения, мин⁻¹	1480	1540	1450
Уровень звукового давления на расст. 3 м, дБА	67	69	71
Температура перемещаемого воздуха, °С	-25...+50	-25...+60	-25...+55
Степень защиты турбины	IP54	IP54	IP54
Степень защиты	IPX4	IPX4	IPX4
Класс энергоэффективности	-	-	-

