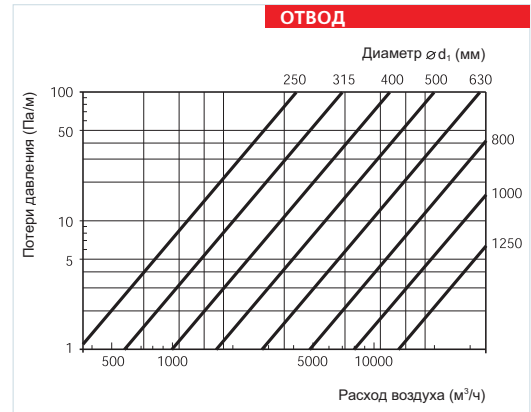
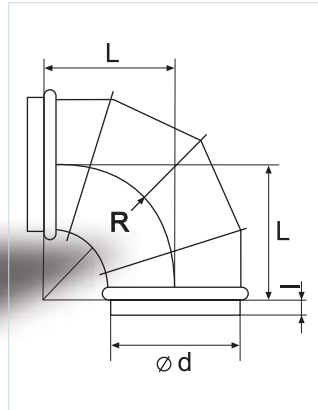


Отвод



Наименование	Диаметр (d), мм	Толщина стали (p), мм	Длина (L), мм	l, мм	R, мм
Отвод 90-125	125	0.50	125	50	125
Отвод 90-140	140	0.50	140	50	140
Отвод 90-150	150	0.50	150	50	150
Отвод 90-160	160	0.50	160	50	160
Отвод 90-180	180	0.50	180	50	180
Отвод 90-200	200	0.50	200	50	200
Отвод 90-224	224	0.50	224	50	224
Отвод 90-250	250	0.50	250	50	250
Отвод 90-280	280	0.50	280	50	280
Отвод 90-315	315	0.50	315	50	315
Отвод 90-355	355	0.50	355	60	355
Отвод 90-400	400	0.70	400	60	400
Отвод 90-450	450	0.70	450	60	450
Отвод 90-500	500	0.70	500	80	500
Отвод 90-560	560	0.70	560	80	560
Отвод 90-600	600	0.70	600	80	600
Отвод 90-630	630	0.70	630	80	630
Отвод 90-710	710	0.70	710	80	710
Отвод 90-800	800	0.70	800	80	800
Отвод 90-900	900	1.00	900	100	900
Отвод 90-1000	1000	1.00	1000	100	1000
Отвод 90-1120	1120	1.00	1120	100	1120
Отвод 90-1250	1250	1.00	1250	100	1250