

РУКОВОДСТВО ПОЛЬЗОВАТЕЛЯ

ВУТ 350 ПЭ ЕС
ВУТ 600 ПЭ ЕС
ВУТ 1000 ПЭ ЕС



**Приточно-вытяжная установка
с рекуперацией тепла**

СОДЕРЖАНИЕ

Требования безопасности	2
Вводная часть	4
Назначение	4
Комплект поставки	4
Структура условного обозначения	4
Основные технические характеристики	5
Устройство и принцип работы	7
Монтаж и подготовка к работе	8
Отвод конденсата	9
Подключение к электросети	11
Управление установкой	12
Техническое обслуживание	12
Устранение неисправностей	14
Правила хранения и транспортировки	14
Гарантии изготовителя	15
Свидетельство о приемке	16
Информация о продавце	16
Свидетельство о монтаже	16
Гарантийный талон	17

ТРЕБОВАНИЯ БЕЗОПАСНОСТИ

- Перед началом эксплуатации и монтажом изделия внимательно ознакомьтесь с руководством пользователя.
- При монтаже и эксплуатации изделия должны выполняться требования руководства, а также требования всех применимых местных и национальных строительных, электрических и технических норм и стандартов.
- Обязательно ознакомьтесь с предупреждениями в руководстве, поскольку они содержат сведения, касающиеся вашей безопасности.
- Несоблюдение правил и предупреждений руководства может привести к травмированию пользователя или повреждению изделия.
- После прочтения руководства пользователя сохраняйте его в течение всего времени использования изделия.
- При передаче управления другому пользователю обязательно обеспечьте его данным руководством.

МЕРЫ ПРЕДОСТОРОЖНОСТИ ПРИ МОНТАЖЕ И ЭКСПЛУАТАЦИИ ИЗДЕЛИЯ



- При монтаже изделия обязательно отключите сеть электропитания.



- Соблюдайте осторожность при распаковке изделия.



- Обязательно заземлите изделие!



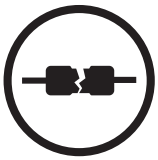
- Соблюдайте технику безопасности во время работы с электроинструментом при монтаже изделия.



- Не изменяйте длину сетевого шнура самостоятельно.
- Не перегибайте сетевой шнур.
- Избегайте повреждений сетевого шнура.
- Не ставьте на сетевой шнур посторонние предметы.



- Не прокладывайте сетевой шнур изделия вблизи отопительного/нагревательного оборудования.



- Не используйте поврежденное оборудование и проводники при подключении изделия к электросети.



- Не прикасайтесь мокрыми руками к устройствам управления.
- Не производите монтаж и техническое обслуживание изделия мокрыми руками.



- Не допускайте детей к эксплуатации изделия.



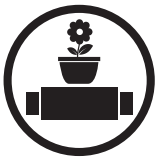
- Не храните вблизи изделия взрывоопасные и легковоспламеняющиеся вещества.



- Не открывайте изделие во время работы.



- Не перекрывайте воздушный канал во время работы изделия.



- Не садитесь на изделие и не ставьте на него другие предметы.



- Не эксплуатируйте изделие за пределами диапазона температур, указанных в руководстве пользователя.
- Не эксплуатируйте изделие в агрессивной и взрывоопасной среде.



- Не мойте изделие водой.
- Избегайте попадания воды на электрические части изделия.



- При техническом обслуживании изделия отключите его от сети питания.



- При появлении посторонних звуков, запаха, дыма отключите изделие от сети питания и обратитесь в сервисный центр.



- Не направляйте поток воздуха от изделия на источники открытого огня.



- При длительной эксплуатации изделия время от времени проверяйте надежность монтажа.



- Используйте изделие только по его прямому назначению.



**ПО ОКОНЧАНИИ ЭКСПЛУАТАЦИИ ИЗДЕЛИЕ ПОДЛЕЖИТ
ОТДЕЛЬНОЙ УТИЛИЗАЦИИ
НЕ УТИЛИЗИРУЙТЕ ИЗДЕЛИЕ ВМЕСТЕ С
НЕОТСОРТИРОВАННЫМИ БЫТОВЫМИ ОТХОДАМИ**



ВВОДНАЯ ЧАСТЬ

Настоящее руководство пользователя объединено с техническим описанием, инструкцией по эксплуатации и паспортом, содержит сведения по установке и монтажу приточно-вытяжной установки с рекуперацией тепла «ВУТ .. ПЭ ЕС» серии «ВЕНТС» (в дальнейшем по тексту - установка).

НАЗНАЧЕНИЕ

Изделие предназначено для создания воздухообмена посредством механической вентиляции в частных домах, офисах, гостиницах, кафе, конференц-залах и других бытовых и общественных помещениях, а также рекуперации тепловой энергии удаляемого из помещения воздуха для подогрева приточного очищенного воздуха.

Изделие не предназначено для организации вентиляции в помещениях с повышенной влажностью (бассейны, сауны, оранжереи и т. д.).

Изделие представляет собой устройство по сбережению тепловой энергии посредством рекуперации тепла и является одним из элементов энергосберегающих технологий помещений. Установка является комплектующим изделием и не подлежит автономной эксплуатации.

Изделие рассчитано на продолжительную работу без отключения от электросети.

Перемещаемый воздух не должен содержать горючих или взрывоопасных смесей, химически активных испарений, липких веществ, волокнистых материалов, крупной пыли, сажи, жиров или сред, которые способствуют образованию вредных веществ (яды, пыль, болезнетворные микроорганизмы). Относительная влажность перемещаемого воздуха при температуре +20 °С не должна превышать 80 %.



ИЗДЕЛИЕ НЕ ПРЕДНАЗНАЧЕНО ДЛЯ ИСПОЛЬЗОВАНИЯ ДЕТЬМИ, ЛИЦАМИ С ПОНИЖЕННЫМИ СЕНСОРНЫМИ ИЛИ УМСТВЕННЫМИ СПОСОБНОСТЯМИ, А ТАКЖЕ ЛИЦАМИ, НЕ ПОДГОТОВЛЕННЫМИ СООТВЕТСТВУЮЩИМ ОБРАЗОМ К РАБОТАМ С ИЗДЕЛИЕМ ДОПУСКАЮТСЯ СПЕЦИАЛИСТЫ ПОСЛЕ СООТВЕТСТВУЮЩЕГО ИНСТРУКТАЖА

ИЗДЕЛИЕ ДОЛЖНО БЫТЬ УСТАНОВЛЕНО В МЕСТАХ, ИСКЛЮЧАЮЩИХ САМОСТОЯТЕЛЬНЫЙ ДОСТУП ДЕТЕЙ

КОМПЛЕКТ ПОСТАВКИ

Установка	1 шт.	Руководство пользователя для пульта управления	1 шт.
Пульт управления	1 шт.	Упаковочный ящик	1 шт.
Руководство пользователя для установки	1 шт.	Наружный датчик температуры	1 шт.

СТРУКТУРА УСЛОВНОГО ОБОЗНАЧЕНИЯ

ВУТ ХХХ П Э ЕС Х Х

Тип установки

ВУТ — вентиляция с рекуперацией тепла

Номинальная производительность, м³/ч**Способ монтажа**

П — подвесной монтаж

Тип нагревателя

Э — электрический

Тип двигателей

ЕС — электронно-коммутируемый

Сторона обслуживания

Л — левая

П — правая

Панель управления

— — ПУ СЕНС 01 с сенсорным экраном

A7 — ПУ ЖК 01 с жидкокристаллическим экраном

ОСНОВНЫЕ ТЕХНИЧЕСКИЕ ХАРАКТЕРИСТИКИ

Изделие применяется в закрытом помещении при температуре окружающего воздуха от +1 °С до +40 °С и относительной влажности до 80 %.

Для предотвращения образования конденсата на внутренних стенках установки необходимо, чтобы температура поверхности корпуса была на 2-3 °С выше температуры точки росы перемещаемого воздуха.

По типу защиты от поражения электрическим током изделие относится к приборам класса 1 по ГОСТ 12.2.007.0-75.

Степень защиты от доступа к опасным частям и проникновения воды:

установки, подключенной к воздуховодам – IP22;

двигателей установки – IP44.

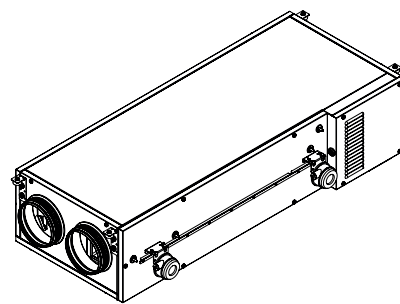
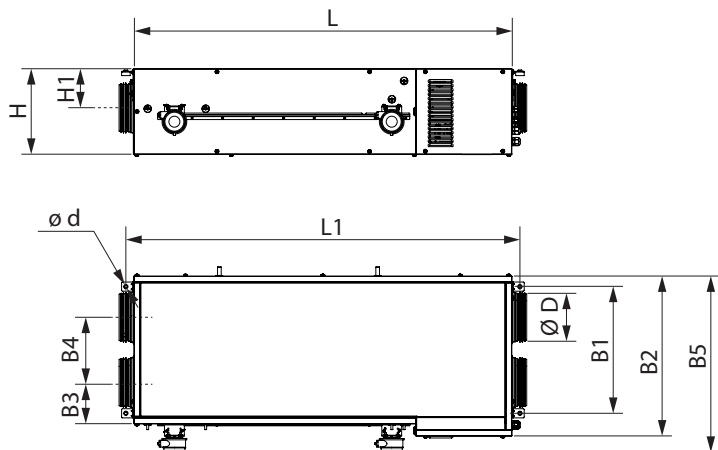
Конструкция изделия постоянно совершенствуется, поэтому некоторые модели могут незначительно отличаться от описанных в данном руководстве.

Параметр		ВУТ 350 ПЭ ЕС	ВУТ 600 ПЭ ЕС	ВУТ 1000 ПЭ ЕС
Напряжение питания, В/50 Гц (60 Гц)		1 ~ 230		
Макс. мощность вентиляторов, Вт		200	270	400
Макс. потребляемый ток вентиляторов, А		1,62	1,6	2,26
Мощность электрического нагревателя, кВт		1,5	2	3,3
Ток электрического нагревателя, А		6,5	8,7	14,3
Суммарная мощность установки, кВт		1,7	2,27	3,7
Суммарный потребляемый ток установки, А		8,12	10,3	16,56
Макс. расход воздуха, м ³ /ч		400	700	1100
Частота вращения, мин ⁻¹		3560	3060	2780
Уровень звукового давления на расст. 3м, dBA		48	53	52
Макс темп. перемещаемого воздуха, °С		от -25 до +40	от -25 до +60	
Материал корпуса		Алюмоцинк		
Изоляция		20 мм мин. вата		
Фильтр:	вытяжка	G4		
	приток	G4 (F7)		
Диаметр подключаемого воздуховода, мм		Ø160 (Ø150)*	Ø200	Ø250
Вес, кг		67	75	95
Эффективность рекуперации		до 90 %		
Тип рекуператора		Противоточный		
Материал рекуператора		Полистирол		

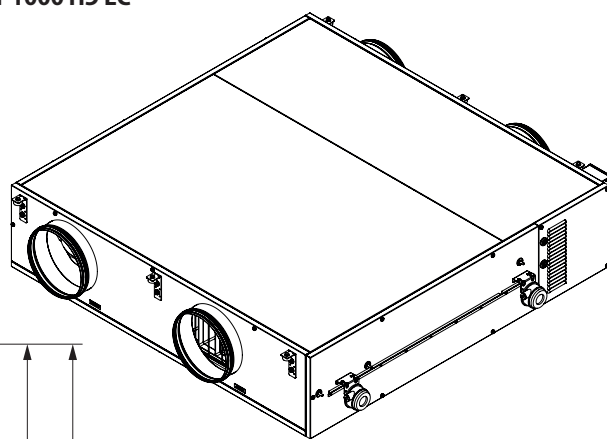
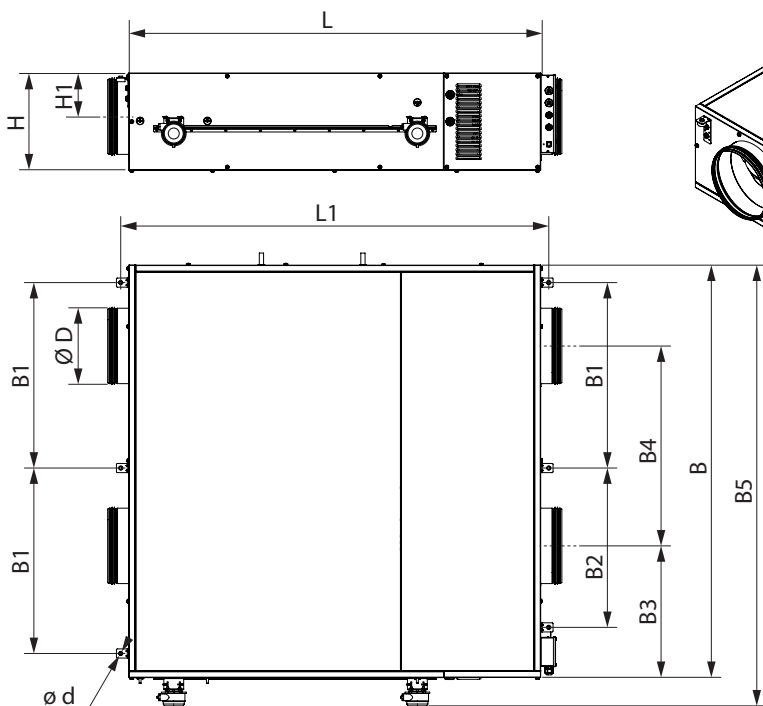
При использовании переходника (не входит в комплект поставки) с Ø 160 на Ø 150 мм.



ВУТ 350 ПЭ ЕС



ВУТ 600 ПЭ ЕС, ВУТ 1000 ПЭ ЕС



ГАБАРИТНЫЕ И ПРИСОЕДИНИТЕЛЬНЫЕ РАЗМЕРЫ, ММ

Модель	Ø D	B	B1	B2	B3	B4	B5	H	H1	L	L1
ВУТ 350 ПЭ ЕС	160	485	415	554	135,5	214	577	281	152	1238	1291
ВУТ 600 ПЭ ЕС	200	827	713	723	294	345	920	280	120	1238	1291
ВУТ 1000 ПЭ ЕС	250	1351	608	522	431	655	1444	318	143	1349	1402

УСТРОЙСТВО И ПРИНЦИП РАБОТЫ

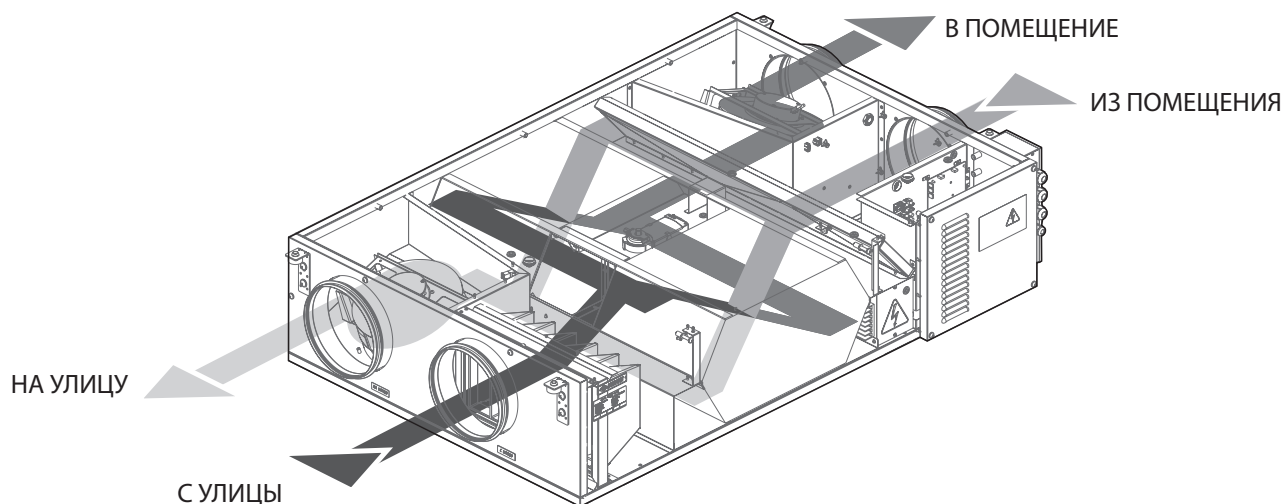
Установка работает по следующему принципу:

Теплый загрязненный воздух из помещения по воздуховоду поступает в установку, где осуществляется его фильтрация, далее воздух проходит через рекуператор и при помощи вытяжного вентилятора по воздуховодам удаляется на улицу. Чистый холодный воздух с улицы по воздуховоду поступает в приточный фильтр установки, где осуществляется его фильтрация, далее воздух проходит через рекуператор и при помощи приточного вентилятора воздух по воздуховодам подается в помещение.

В рекуператоре происходит обмен тепловой энергии теплого загрязненного воздуха, поступающего из комнаты, и чистого холодного воздуха, поступающего с улицы. Рекуперация тепла минимизирует потери тепловой энергии и эксплуатационные затраты для обогрева помещений в холодный период года.

В конструкции установки предусмотрена съемная сервисная панель для проведения ремонтных и профилактических работ и крышка для доступа к компонентам системы управления.

ПРИНЦИП РАБОТЫ УСТАНОВКИ на примере ВУТ 600 ПЭ ЕС



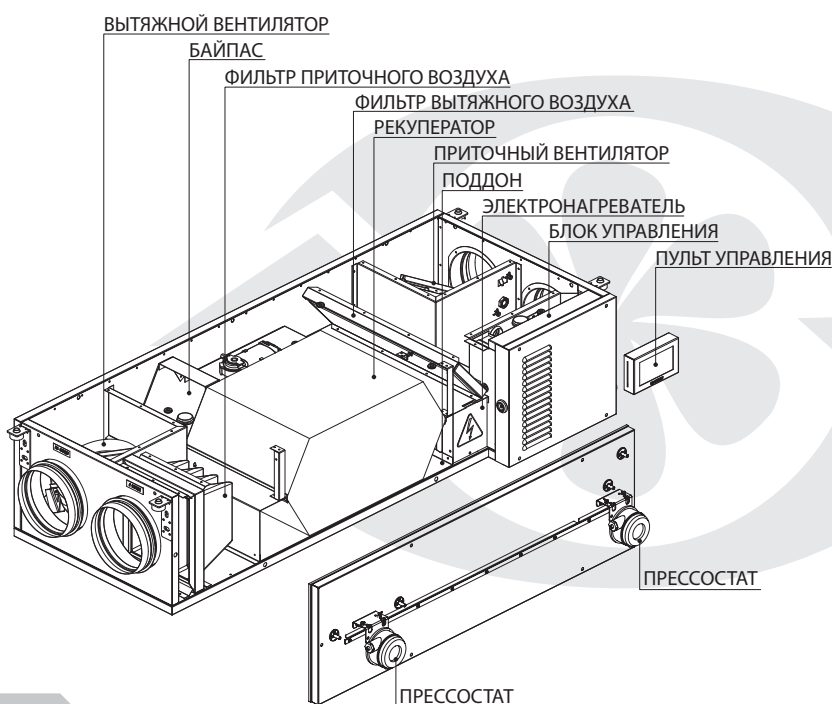
В базовое оснащение установки входит дистанционный пульт, который с помощью коммуникационного кабеля соединяется с системой управления, находящейся внутри корпуса установки.

В конструкцию установки входит приточный и вытяжной центробежный вентилятор одностороннего всасывания с загнутыми назад лопатками рабочего колеса турбины и не требующими обслуживания ЕС-двигателями с внешним ротором и встроенной тепловой защитой, пластинчатый противоточный рекуператор, электрический нагреватель.

Фильтр приточного воздуха с классом очистки G4 используется для предотвращения загрязнений приточного воздуха, а также для защиты частей установки от загрязнения. Фильтр вытяжного воздуха с классом очистки G4 служит для защиты частей установки от загрязнения.

При работе рекуператора возможно образование конденсата. Конденсат собирается в поддоне и удаляется из установки при помощи дренажных трубок.

УСТРОЙСТВО УСТАНОВКИ на примере ВУТ 350 ПЭ ЕС

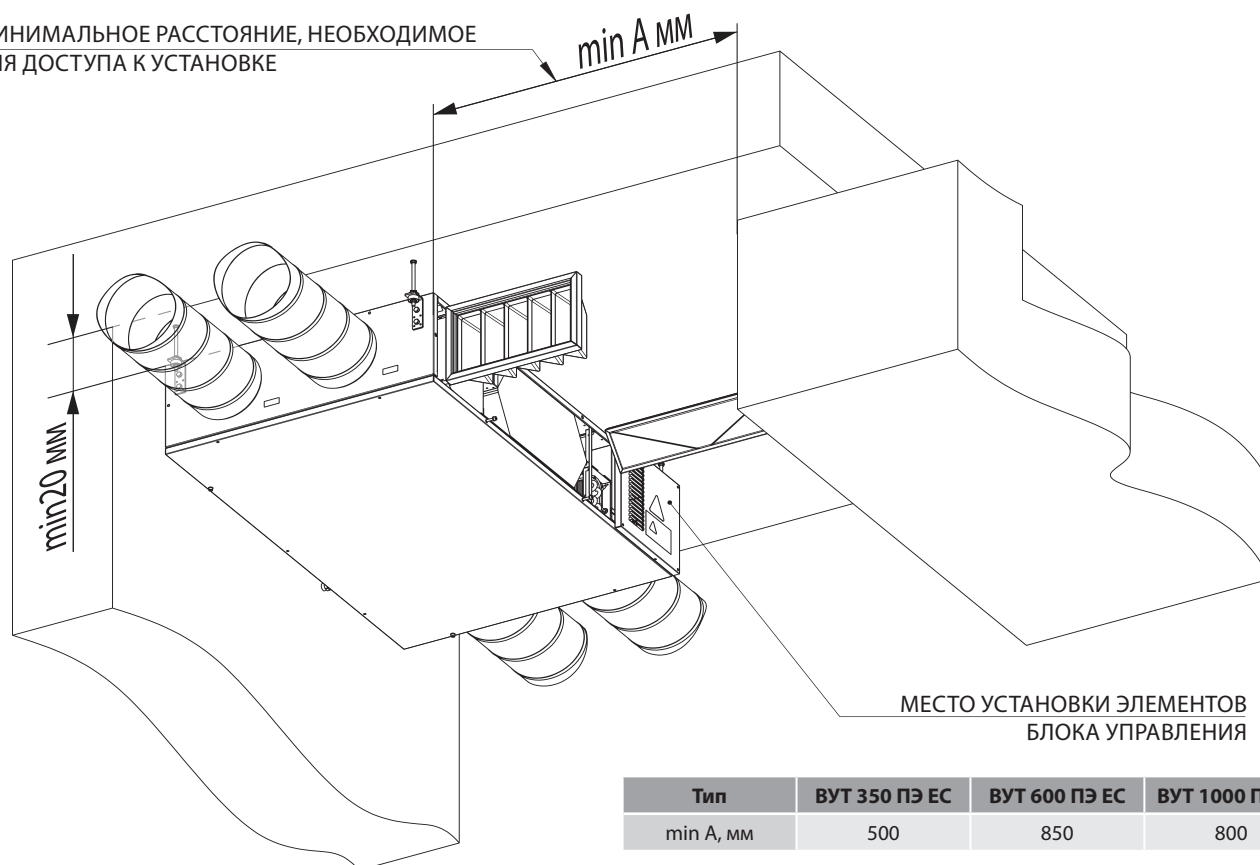


МОНТАЖ И ПОДГОТОВКА К РАБОТЕ

МИНИМАЛЬНЫЕ РАССТОЯНИЯ ДЛЯ ДОСТУПА К УСТАНОВКЕ

Во время монтажа установки обеспечьте минимальный доступ к установке для работ по обслуживанию или ремонту.

МИНИМАЛЬНОЕ РАССТОЯНИЕ, НЕОБХОДИМОЕ
ДЛЯ ДОСТУПА К УСТАНОВКЕ



Тип	ВУТ 350 ПЭ ЕС	ВУТ 600 ПЭ ЕС	ВУТ 1000 ПЭ ЕС
min A, мм	500	850	800

Значение min A зависит от глубины фильтра в установке:

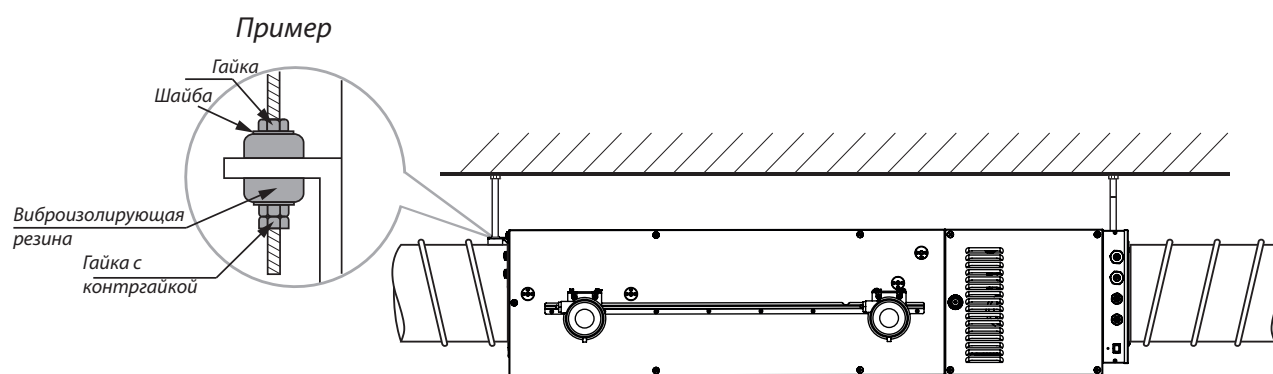
ВУТ 350 ПЭ ЕС - 441мм;

ВУТ 600 ПЭ ЕС - 784мм;

ВУТ 1000 ПЭ ЕС - 650мм (т.е. меньше, чем в ВУТ 600 ПЭ ЕС).

МОНТАЖ УСТАНОВКИ

Установка должна быть подвешена к потолку на резьбовом стержне, закрепленном в резьбовом дюбеле.



Для обеспечения наилучшей производительности установки и уменьшения аэродинамических потерь, связанных с турбулентностью воздушного потока, рекомендуется на входе и выходе из установки установить прямой участок воздуховода.

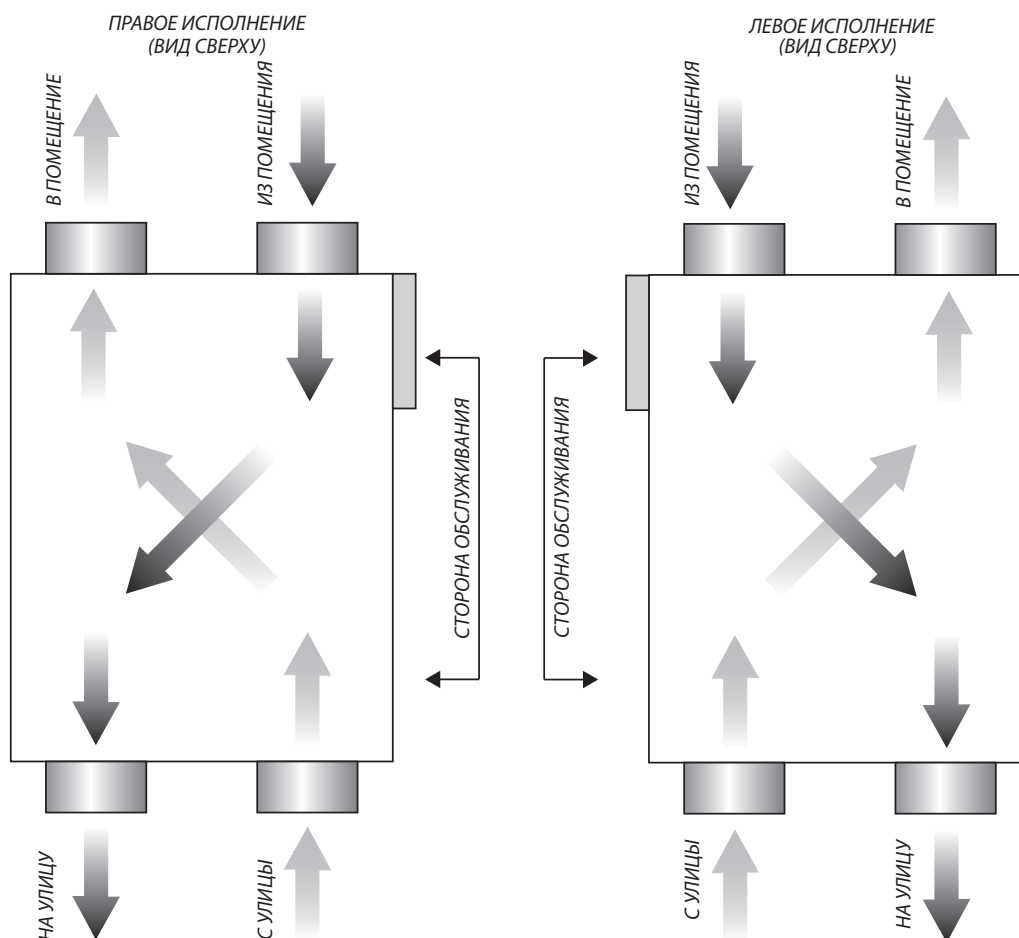
Минимальные рекомендуемые длины этих прямых участков:

- 1 диаметр воздуховода со стороны входа воздуха;
- 3 диаметра со стороны выхода.

При отсутствии или небольшой длине воздуховодов на одном или нескольких патрубках установки необходимо защитить внутренние части установки от проникновения посторонних предметов, например, оснастить защитной решеткой или другим устройством размером ячеек решетки не более 12,5 мм, предотвращающим свободный доступ к вентиляторам.

ИСПОЛНЕНИЯ УСТАНОВКИ

Для удобства монтажа и обеспечения необходимых минимальных расстояний для доступа к установке предусмотрено левое и правое исполнения установок.



Меры предосторожности:

Установка должна быть смонтирована на жесткой и устойчивой конструкции.

Для монтажа установки используйте резьбовые стержни. Убедитесь, что установочная конструкция может выдержать вес блока. В противном случае выполните усиление места установки балками и т. д.

Если блок зафиксирован короткими резьбовыми стержнями, то возможно появление аномального шума, вызванного резонансом с потолком. Для предотвращения резонанса используйте резьбовые стержни достаточной длины.

Если источником аномального шума является место присоединения спирального воздуховода, замените спиральный воздуховод на гибкий для устранения резонанса. Также для устранения резонанса можно применить гибкие вставки.

ОТВОД КОНДЕНСАТА

Поддон для сбора конденсата, находящийся в секции рекуперации тепла, оснащен двумя трубками для отвода конденсата за пределы установки.

Соедините трубку, сифон (в комплект поставки не входит) и канализационную систему металлическими, пластиковыми или резиновыми соединительными трубами. Трубы должны быть смонтированы с наклоном вниз не менее 3° . Заполните систему водой, прежде чем начать эксплуатацию установки! Во время эксплуатации сифон должен быть всегда заполнен водой. Убедитесь, что вода проходит в систему канализации, иначе возможно накопление конденсата внутри установки, что, в свою очередь, может привести к выходу из строя оборудования и вытоку воды в помещение.

Система отвода конденсата предназначена для эксплуатации в помещениях с температурой выше 0°C ! Если температура ниже 0°C , то система отвода конденсата должна быть теплоизолирована и оборудована подогревом.

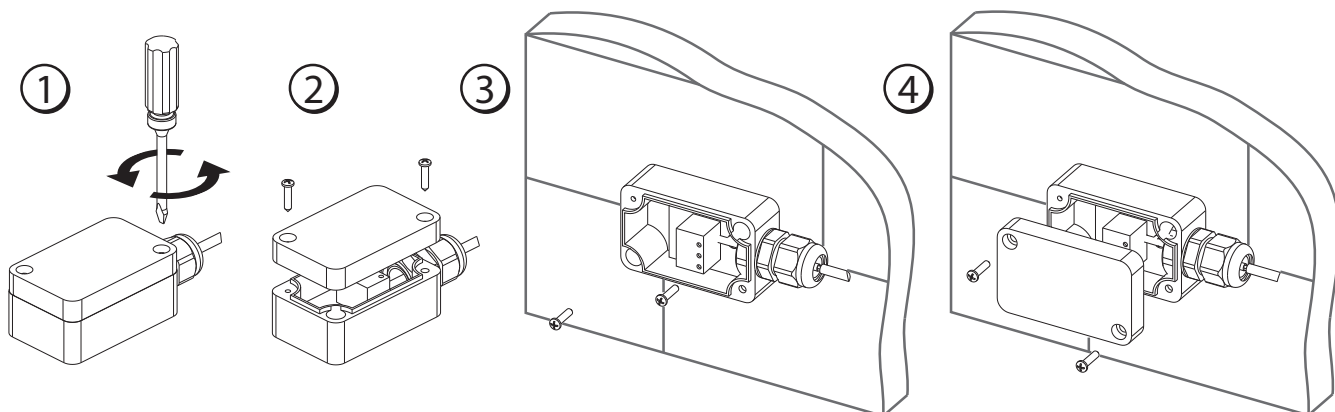


МОНТАЖ И ПОДКЛЮЧЕНИЕ ДАТЧИКА НАРУЖНОЙ ТЕМПЕРАТУРЫ

Установка комплектуется датчиком наружной температуры.

Монтаж датчика наружной температуры воздуха:

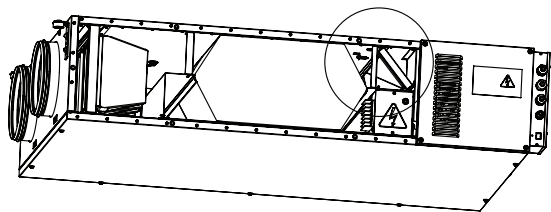
1. Выкрутите два самореза из крышки датчика.
2. Снимите крышку с датчика.
3. Установите датчик на наружной стороне стены. Стена не должна подвергаться прямому воздействию солнечных лучей.
4. Установите крышку датчика на прежнее место.
5. Подключите датчик к клемнику **X1** в соответствии со схемой внешних подключений (стр. 12).



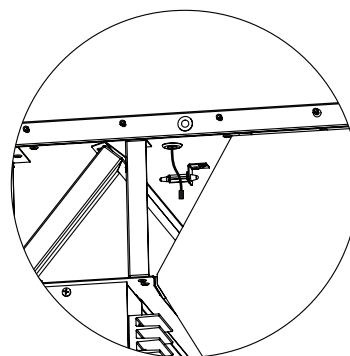
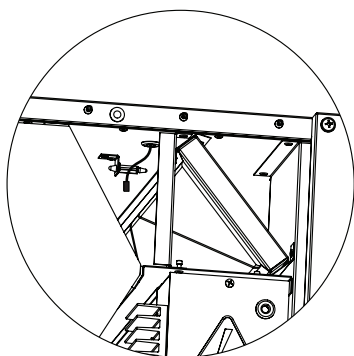
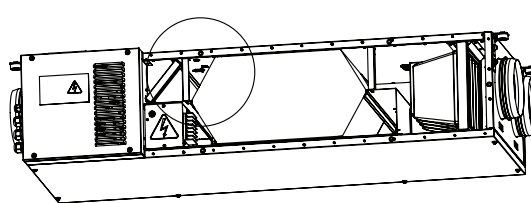
МОНТАЖ И ПОДКЛЮЧЕНИЕ КАНАЛЬНОГО ДАТЧИКА ВЛАЖНОСТИ

Канальный датчик влажности HV1 - специальная принадлежность, не входит в базовую комплектацию. Для установки датчика соедините разъем датчика влажности с разъемом, который находится внутри установки. Затем закрепите датчик при помощи хомута и стойки, расположенной в вытяжном канале перед рекуператором.

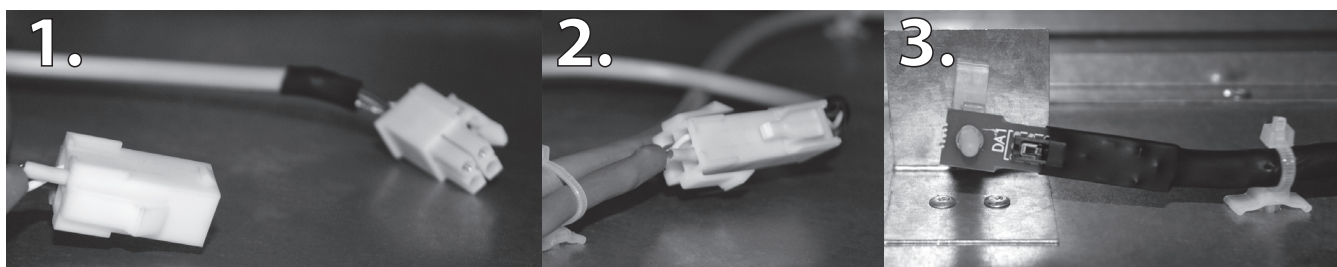
Место монтажа канального датчика влажности
ВУТ 350 ПЭ ЕС



Место монтажа канального датчика влажности
ВУТ 600(1000) ПЭ ЕС



Подключение канального датчика влажности





**ПЕРЕД ПОДКЛЮЧЕНИЕМ ИЗДЕЛИЯ К ЭЛЕКТРОСЕТИ УБЕДИТЕСЬ,
ЧТО СЕТЬ ОБЕСТОЧЕНА!**

**ПОДКЛЮЧЕНИЕ ИЗДЕЛИЯ К СЕТИ ДОЛЖЕН ОСУЩЕСТВЛЯТЬ
КВАЛИФИЦИРОВАННЫЙ ЭЛЕКТРИК, ИМЕЮЩИЙ ПРАВО САМОСТОЯТЕЛЬНОЙ
РАБОТЫ С УСТАНОВКАМИ НАПРЯЖЕНИЕМ ЭЛЕКТРОПИТАНИЯ ДО 1000 В, ПОСЛЕ
ИЗУЧЕНИЯ ДАННОГО РУКОВОДСТВА ПОЛЬЗОВАТЕЛЯ**

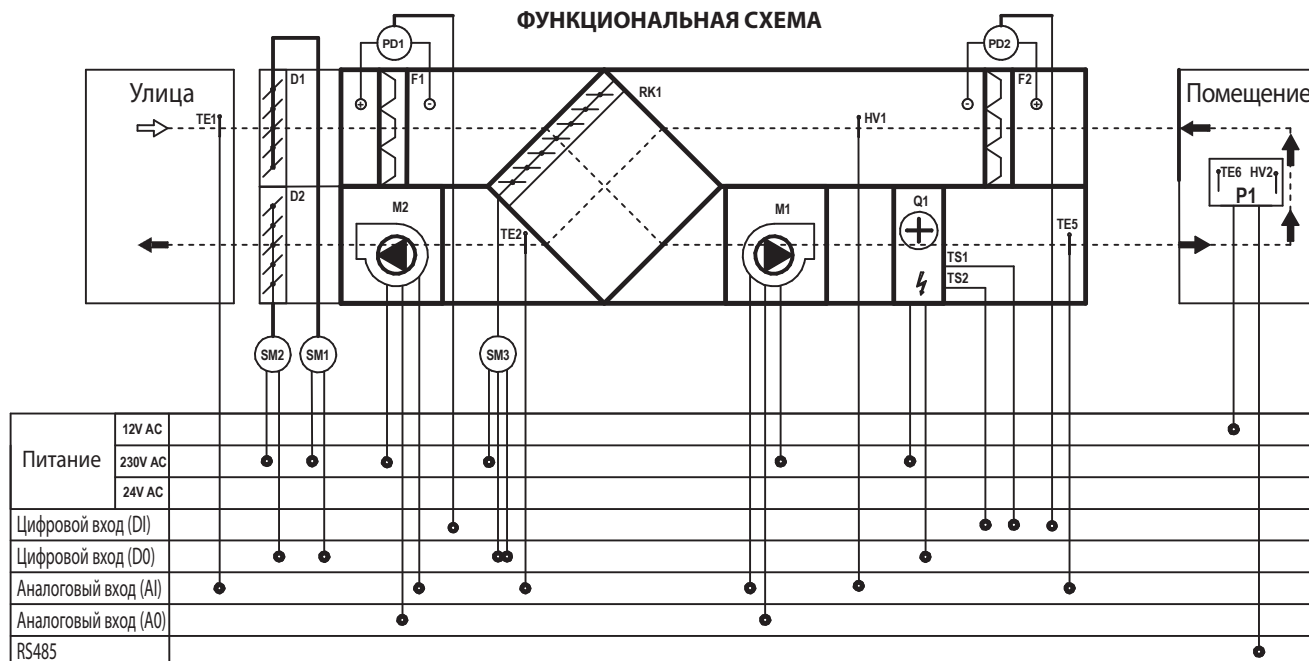
**НОМИНАЛЬНЫЕ ЗНАЧЕНИЯ ЭЛЕКТРИЧЕСКИХ ПАРАМЕТРОВ ИЗДЕЛИЯ ПРИВЕДЕНЫ
НА НАКЛЕЙКЕ ИЗГОТОВИТЕЛЯ**

Установка должна быть подключена к однофазной сети переменного тока с напряжением 230 В / 50(60) Гц с помощью изолированных, прочных и термоустойчивых проводников (кабеля, проводов) сечением не менее 2,5 мм². Данная величина сечения проводников является ориентировочной. Выбор требуемой величины сечения провода зависит от типа провода, его максимально допустимого нагрева, изоляции, длины и способа укладки.

Подключение установки к электросети проводится через встроенный в стационарную сеть электроснабжения автоматический выключатель с электромагнитным расцепителем, номинальный ток которого будет не меньше потребляемого тока установки (см. таблицу на стр. б).

В отсеке блока управления установлена клеммная колодка, к которой подключены провода от блока управления. Для подключения силового кабеля и провода заземления проведите их через гермовводы в корпусе установки, затем подключите к клеммной колодке. Схема подключения приточно-вытяжной установки к сети указана на внутренней стороне крышки.

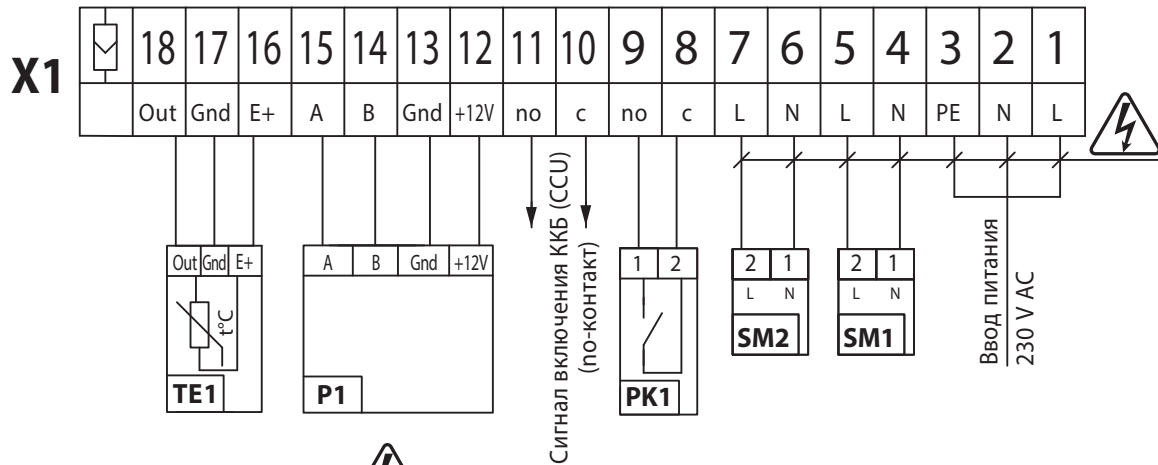
ФУНКЦИОНАЛЬНАЯ СХЕМА



Обозначение на схеме	Наименование	Обозначение на схеме	Наименование
D1*	Заслонка приточного воздуха	RK1	Рекуператор пластинчатый
D2*	Заслонка вытяжного воздуха	SM1*	Эл.привод приточной заслонки
F1	Фильтр притока	SM2*	Эл.привод вытяжной заслонки
F2	Фильтр вытяжки	SM3	Эл.привод байпаса
M1	Приточный вентилятор	TE1	Датчик наружной температуры воздуха
M2	Вытяжной вентилятор	TE2	Датчик температуры воздуха после рекуператора
P1	Пульт управления	TE5	Датчик температуры воздуха каналный
Q1	Электрический нагреватель	TE6	Датчик температуры воздуха в помещении
HV1*	Канальный датчик влажности	TS1	Термостат защиты от перегрева +50 °С с авт. возвратом контакта
HV2	Датчик влажности в помещении	TS2	Термостат защиты от перегрева +90 °С с ручн. возвратом контакта
		PD1	Прессостат контроля загрязненности приточного фильтра
		PD2	Прессостат контроля загрязненности вытяжного фильтра

* В состав изделия не входят, комплектуются согласно заказу.

СХЕМА ВНЕШНИХ ПОДКЛЮЧЕНИЙ



– ОПАСНОСТЬ ПОРАЖЕНИЯ ЭЛЕКТРИЧЕСКИМ ТОКОМ

1. В состав изделия входит только P1 и TE1.
2. ** Максимальная длина соединительных проводов 20м!

Обозн.	Наименование	Тип	Провод**
ККБ	Охладитель прямого испарения	NO	2x0,75мм ²
SM1	Эл.привод заслонки приточного воздуха	LF 230	2x0,75мм ²
SM2	Эл.привод заслонки вытяжного воздуха	LF 230	2x0,75мм ²
PK1	Контакт с пульта пожарной сигнализации	NO	2x0,75мм ²
P1	Пульт дистанционного управления		4x0,75мм ²
TE1	Датчик уличной температуры		3x0,75мм ²

УПРАВЛЕНИЕ УСТАНОВКОЙ

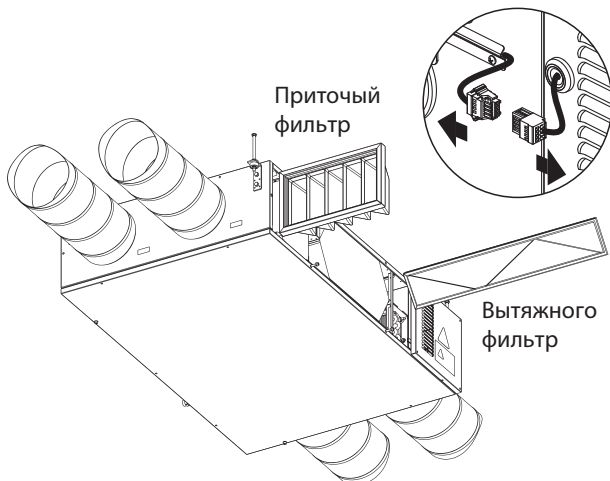
Управление установкой осуществляется при помощи пульта управления (см. руководство пользователя для пульта управления). Пульт управления входит в комплект поставки.

ТЕХНИЧЕСКОЕ ОБСЛУЖИВАНИЕ

Техническое обслуживание установки необходимо производить 3-4 раза в год. Техническое обслуживание включает в себя общую чистку установки и следующие работы:

1. Техобслуживание фильтров.

Грязные фильтры повышают сопротивление воздуха, что приводит к уменьшению подачи приточного воздуха в помещение. Фильтры необходимо чистить по мере засорения, но не реже 3-4 раз в год. Разрешается очистка фильтров пылесосом. После двухразовой очистки фильтры необходимо заменить. Для приобретения новых фильтров обратитесь к продавцу установки.

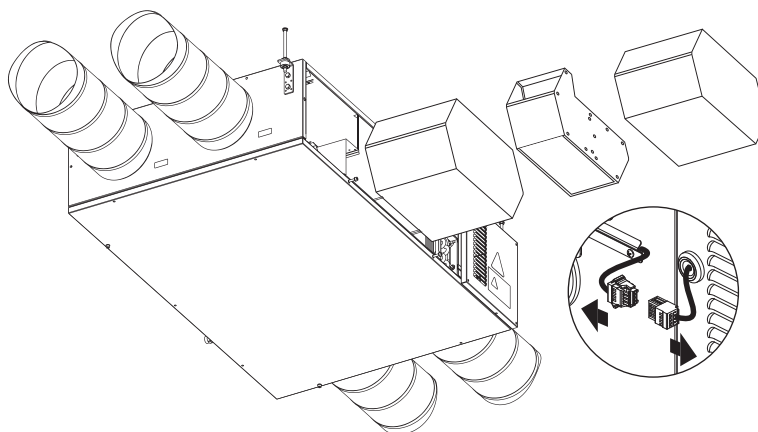


Для извлечения фильтров выполните следующие действия:

- разъедините разъем подключения прессостатов;
 - снимите боковую панель;
 - потяните фильтры на себя до полного выхода из направляющих.
- Соберите установку в обратном порядке.

2. Техобслуживание рекуператора (1 раз в год).

Даже при регулярном техобслуживании фильтров на блоке рекуператора могут накапливаться пылевые отложения. Для поддержания высокой эффективности теплообмена регулярно очищайте рекуператор. Извлеките рекуператор из установки и промойте его теплым водным раствором нейтрального моющего средства, после чего сухой рекуператор вставьте в установку.



Для извлечения рекуператоров выполните следующие действия:

- разъедините разъем подключения прессостатов;
- снимите боковую панель;
- потяните на себя рекуператор и извлеките его из установки;
- рассоедините разъем на стенке байпаса и извлеките байпас;
- в **ВУТ 600 ПЭ ЕС** и **ВУТ 1000 ПЭ ЕС** извлеките второй рекуператор аналогично первому.

Соберите установку в обратном порядке.

3. Техобслуживание вентиляторов (1 раз в год).

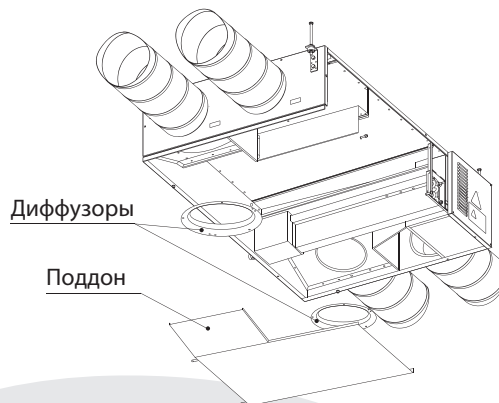
Даже при регулярном техобслуживании фильтров и рекуператора в вентиляторах могут накапливаться пылевые отложения, что приводит к уменьшению производительности вентиляторов и уменьшению подачи приточного воздуха в помещение.

Для очистки вентиляторов воспользуйтесь лоскутком мягкой материи или мягкой щеткой. Не применяйте для очистки воду, агрессивные растворители, острые предметы и т. д. во избежание повреждения крыльчатки.

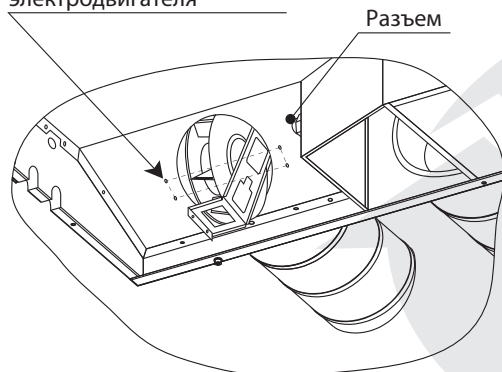
Для доступа к электродвигателям вентиляторов:

Этап 1

- снять нижнюю панель;
- отсоединить трубки слива конденсата и снять поддон;
- выкрутить саморезы и снять входные диффузоры.



Место установки 4-х крепежных винтов электродвигателя



Этап 2

- выкрутите крепежные винты кронштейна электродвигателя;
- для доступа к разъему двигателя сместите его внутри установки через входное отверстие вентилятора и рассоедините разъем;
- повернуть двигатель, как показано на рисунке, затем вынуть его из установки.

4. Техобслуживание системы отвода конденсата (1 раз в год).

Дренаж конденсата (сливная магистраль) может засоряться частицами из вытяжного воздуха. Проверьте функционирование сливной магистрали, заполнив дренажный поддон внизу установки водой и очистите сифон и сливную магистраль при необходимости.

5. Техобслуживание вытяжных и приточных диффузоров (по мере необходимости).

Выньте диффузоры и жалюзи и промойте их теплым раствором нейтрального моющего средства.

6. Техобслуживание воздухозаборных устройств (2 раза в год).

Листья и другие загрязнения могут засорить приточную решетку и снизить производительность установки и количество подачи приточного воздуха. Проверяйте приточную решетку дважды в год, очищайте по мере необходимости.

7. Техобслуживание системы воздуховодов (каждые 5 лет).

Даже при регулярном выполнении всех выше указанных работ по техобслуживанию установки внутри воздуховодов могут накапливаться пылевые отложения, что приводит к снижению производительности установки. Техническое обслуживание воздуховодов состоит в их периодической очистке или замене.

УСТРАНЕНИЕ НЕИСПРАВНОСТЕЙ

Возникшая проблема	Вероятные причины	Способ устранения
При включении установки вентилятор не запускается.	Не подключена питающая сеть.	Убедитесь, что установка правильно подключена к электросети, в обратном случае устраните ошибку подключения.
	Заклинил двигатель, загрязнены лопасти.	Выключите установку. Устраните причину заклинивания вентилятора. Очистите лопасти. Перезапустите установку.
	Системная авария.	Выключите установку. Обратитесь в сервисный центр.
Срабатывание автоматического выключателя при включении установки.	Увеличенное потребление электрического тока, вызванное коротким замыканием в электрической цепи.	Выключите установку. Обратитесь в сервисный центр.
Низкий расход воздуха.	Низкая установленная скорость вентилятора.	Установите более высокую скорость.
	Фильтры, вентиляторы или теплообменник засорены.	Очистите или замените фильтры; очистите вентиляторы и рекуператор.
	Засоренные или поврежденные воздуховоды, диффузоры жалюзи, решетки.	Очистите или замените воздуховоды, диффузоры жалюзи, решетки.
Холодный приточный воздух.	Воздушные заслонки, диффузоры или жалюзи закрыты.	Убедитесь, что воздушные заслонки, диффузоры или жалюзи полностью открыты.
	Засорен вытяжной фильтр.	Очистите или замените вытяжной фильтр.
	Обмерзание рекуператора.	Проверьте состояние рекуператора. При необходимости остановите установку и включите после оттаивания рекуператора.
Повышенный шум, вибрация.	Неисправный электрический нагреватель.	Обратитесь в сервисный центр.
	Засорена крыльчатка.	Очистите крыльчатку.
	Ослаблена затяжка винтовых соединений вентиляторов или корпуса.	Затяните крепежные винты вентиляторов или корпуса до упора.
Утечка воды.	Отсутствие виброгасящих вставок.	Установите виброгасящие резиновые вставки.
	Сливная магистраль засорена, повреждена или неверно организована.	Очистите сливную магистраль. Проверьте уклон сливной магистрали, убедитесь, что сифон заполнен водой, а дренажные трубы защищены от замерзания.

ПРАВИЛА ХРАНЕНИЯ И ТРАНСПОРТИРОВКИ

- Хранить изделие необходимо в заводской упаковке в сухом вентилируемом помещении при температуре от +5 °C до +40 °C и относительной влажности не выше 70 %.
- Наличие в воздухе паров и примесей, вызывающих коррозию и нарушающих изоляцию и герметичность соединений, не допускается.
- Для погрузочно-разгрузочных работ используйте соответствующую подъемную технику для предотвращения возможных повреждений изделия.
- Во время погрузочно-разгрузочных работ выполняйте требования перемещений для данного типа грузов.
- Транспортировать разрешается любым видом транспорта при условии защиты изделия от атмосферных осадков и механических повреждений. Транспортировка изделия разрешена только в рабочем положении.
- Погрузка и разгрузка должны производиться без резких толчков и ударов.
- Перед первым включением после транспортировки при низких температурах изделие необходимо выдержать при температуре эксплуатации не менее 3-4 часов.

Изготовитель устанавливает гарантийный срок изделия длительностью 24 месяца с даты продажи изделия через розничную торговую сеть при условии выполнения пользователем правил транспортировки, хранения, монтажа и эксплуатации изделия.

В случае появления нарушений в работе изделия по вине изготовителя в течение гарантийного срока пользователь имеет право на бесплатное устранение недостатков изделия посредством осуществления изготовителем гарантийного ремонта.

Гарантийный ремонт состоит в выполнении работ, связанных с устранением недостатков изделия, для обеспечения возможности использования такого изделия по назначению в течение гарантийного срока. Устранение недостатков осуществляется посредством замены или ремонта комплектующих или отдельной комплектующей изделия.

Гарантийный ремонт не включает в себя:

- периодическое техническое обслуживание;
- монтаж/демонтаж изделия;
- настройку изделия.

Для проведения гарантийного ремонта пользователь должен предоставить изделие, руководство пользователя с отметкой о дате продажи и расчетный документ, подтверждающий факт покупки.

Модель изделия должна соответствовать модели, указанной в руководстве пользователя.

По вопросам гарантийного обслуживания обращайтесь к продавцу.

Гарантия изготовителя не распространяется на нижеприведенные случаи:

- непредоставление пользователем изделия в комплектности, указанной в руководстве пользователя, в том числе демонтаж пользователем комплектующих изделия;
- несоответствие модели, марки изделия данным, указанным на упаковке изделия и в руководстве пользователя;
- несвоевременное техническое обслуживание изделия;
- наличие внешних повреждений корпуса (повреждениями не являются внешние изменения изделия, необходимые для его монтажа) и внутренних узлов изделия;
- внесение в конструкцию изделия изменений или осуществление доработок изделия;
- замена и использование узлов, деталей и комплектующих изделия, не предусмотренных изготовителем;
- использование изделия не по назначению;
- нарушение пользователем правил монтажа изделия;
- нарушение пользователем правил управления изделием;
- подключение изделия к электрической сети с напряжением, отличным от указанного в руководстве пользователя;
- выход изделия из строя вследствие скачков напряжения в электрической сети;
- осуществление пользователем самостоятельного ремонта изделия;
- осуществление ремонта изделия лицами, не уполномоченными на то изготовителем;
- истечение гарантийного срока изделия;
- нарушение пользователем установленных правил перевозки изделия;
- нарушение пользователем правил хранения изделия;
- совершение третьими лицами противоправных действий по отношению к изделию;
- выход изделия из строя вследствие возникновения обстоятельств непреодолимой силы (пожара, наводнения, землетрясения, войны, военных действий любого характера, блокады);
- отсутствие пломб, если наличие таковых предусмотрено руководством пользователя;
- непредоставление руководства пользователя с отметкой о дате продажи изделия;
- отсутствие расчетного документа, подтверждающего факт покупки изделия.



ВЫПОЛНЯЙТЕ ТРЕБОВАНИЯ ДАННОГО РУКОВОДСТВА ПОЛЬЗОВАТЕЛЯ ДЛЯ ОБЕСПЕЧЕНИЯ ДЛИТЕЛЬНОЙ БЕСПЕРЕБОЙНОЙ РАБОТЫ ИЗДЕЛИЯ



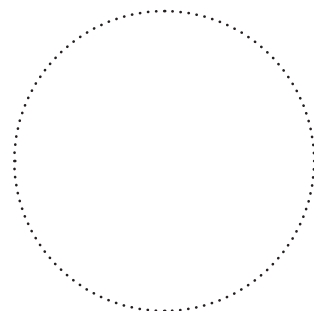
ГАРАНТИЙНЫЕ ТРЕБОВАНИЯ ПОЛЬЗОВАТЕЛЯ РАССМАТРИВАЮТСЯ ПОСЛЕ ПРЕДЪЯВЛЕНИЯ ИМ ИЗДЕЛИЯ, ГАРАНТИЙНОГО ТАЛОНА, РАСЧЕТНОГО ДОКУМЕНТА И РУКОВОДСТВА ПОЛЬЗОВАТЕЛЯ С ОТМЕТКОЙ О ДАТЕ ПРОДАЖИ

СВИДЕТЕЛЬСТВО О ПРИЕМКЕ

Тип изделия	Приточно-вытяжная установка с рекуперацией тепла
Модель	ВУТ _____ ПЭ ЕС _____
Серийный номер	
Дата выпуска	
Клеймо приемщика	

ИНФОРМАЦИЯ О ПРОДАВЦЕ

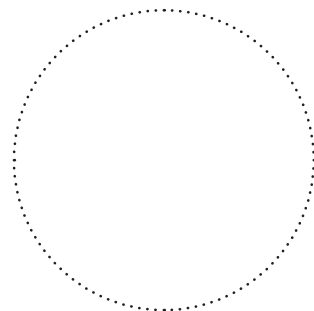
Название магазина	
Адрес	
Телефон	
E-mail	
Дата покупки	
Изделие в полной комплектации с руководством пользователя получил, с условиями гарантии ознакомлен и согласен.	
Подпись покупателя	



Место для печати продавца

СВИДЕТЕЛЬСТВО О МОНТАЖЕ

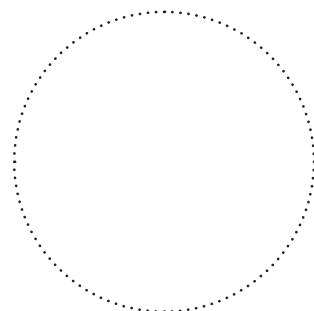
Изделие ВУТ _____ ПЭ ЕС _____ установлено в соответствии с требованиями данного руководства пользователя.	
Название фирмы	
Адрес	
Телефон	
Ф. И. О. установщика	
Дата монтажа:	Подпись:
Работы по монтажу изделия соответствуют требованиям всех применимых местных и национальных строительных, электрических и технических норм и стандартов. Замечаний к работе изделия не имею.	
Подпись:	



Место для печати установщика

ГАРАНТИЙНЫЙ ТАЛОН

Тип изделия	Приточно-вытяжная установка с рекуперацией тепла
Модель	ВУТ _____ ПЭ ЕС _____
Серийный номер	
Дата выпуска	
Дата покупки	
Гарантийный срок	
Продавец	



Место для печати продавца





