

# РУКОВОДСТВО ПО ЭКСПЛУАТАЦИИ

**ВУТ 300 ВГ ЕС**

**ВУТ 400 ВГ ЕС**

**ВУТ 600 ВГ ЕС**



**Приточно-вытяжная установка с  
утилизацией тепла**

## СОДЕРЖАНИЕ

Вводная часть .....	3
Назначение .....	3
Комплект поставки .....	3
Структура условного обозначения.....	4
Технические характеристики .....	4
Требования безопасности .....	7
Устройство и принцип работы .....	8
Монтаж и подготовка к работе .....	9
Отвод конденсата.....	12
Подключение к электросети.....	13
Управление установкой.....	14
Функциональная схема.....	25
Техническое обслуживание .....	26
Устранение неисправностей .....	27
Правила хранения и транспортировки.....	28
Гарантии изготовителя .....	28
Свидетельство о приемке .....	29
Свидетельство о подключении .....	29
Гарантийный талон .....	29



## ВВОДНАЯ ЧАСТЬ

Настоящее руководство по эксплуатации объединено с техническим описанием, инструкцией по эксплуатации и паспортом, содержит сведения по установке и монтажу приточно-вытяжной вентиляционной установки с рекуперацией тепла «ВУТ .. ВГ ЕС» серии «ВЕНТС» (в дальнейшем по тексту - установка).

## НАЗНАЧЕНИЕ

Изделие предназначено для создания воздухообмена посредством механической вентиляции в частных домах, офисах, гостиницах, кафе, конференц-залах и других бытовых и общественных помещениях, а также рекуперации тепловой энергии удаляемого из помещения воздуха для подогрева приточного очищенного воздуха.

Изделие не предназначено для организации вентиляции в помещениях с повышенной влажностью (бассейны, сауны, оранжереи и т. д.).

Изделие представляет собой устройство по сбережению тепловой энергии посредством рекуперации тепла и является одним из элементов энергосберегающих технологий помещений. Установка является комплектующим изделием и не подлежит автономной эксплуатации.

Изделие рассчитано на продолжительную работу без отключения от электросети.

Перемещаемый воздух не должен содержать горючих или взрывоопасных смесей, химически активных испарений, липких веществ, волокнистых материалов, крупной пыли, сажи, жиров или сред, которые способствуют образованию вредных веществ (яды, пыль, болезнетворные микроорганизмы).

Относительная влажность перемещаемого воздуха при температуре +20 °С не должна превышать 80 %.



**Установка не предназначена для использования детьми, лицами с пониженными сенсорными или умственными способностями, а также лицами, не подготовленными соответствующим образом.**

**К обращению с установкой допускаются специалисты после соответствующего инструктажа.**

**Установка должна быть установлена в местах, исключающих самостоятельный доступ детей.**

## КОМПЛЕКТ ПОСТАВКИ

- |                                  |         |
|----------------------------------|---------|
| ■ Установка                      | — 1 шт; |
| ■ Дистанционный пульт управления | — 1 шт; |
| ■ Руководство по эксплуатации    | — 1 шт; |
| ■ Упаковочная коробка            | — 1 шт. |



## СТРУКТУРА УСЛОВНОГО ОБОЗНАЧЕНИЯ УСТАНОВКИ

ВУТ XXX X В Г ЕС

## Тип двигателей

электронно - коммутлируемые

## Расположение патрубков

Г - горизонтальное

## Тип нагревателя

В - водяной

## Исполнение (Ø патрубков)

1 — 150 мм, 2 — 160 мм

Производительность, м<sup>3</sup>/ч

## Тип установки

ВУТ - вентиляция с утилизацией тепла

## ТЕХНИЧЕСКИЕ ХАРАКТЕРИСТИКИ

Установки применяются в закрытом пространстве при температурах окружающего воздуха от +1°C до +40°C и относительной влажности до 80%.

Для предотвращения образования конденсата на внутренних стенках установки необходимо, чтобы температура поверхности корпуса была на 2-3 °С выше температуры точки росы перемещаемого воздуха.

По типу защиты от поражения электрическим током установка относится к приборам класса 1 по ГОСТ 12.2.007.0-75.

По типу защиты от доступа к опасным частям и проникновения воды:

- для двигателей установки - IP 44;
- собранной установки, подключенной к воздуховодам - IP 22.

Основные габаритные и присоединительные размеры, внешний вид и технические параметры указаны на рисунке 1 и в таблице 1.

Конструкция установки постоянно совершенствуется, поэтому некоторые модели могут незначительно отличаться от описанных в данном руководстве.

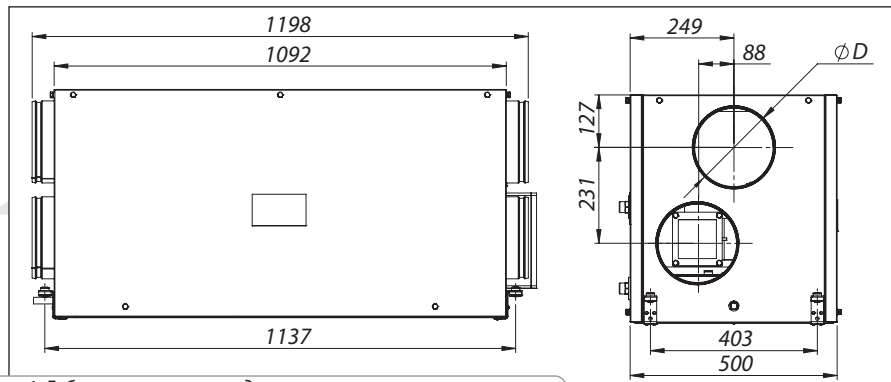


Рис. 1. Габаритные и присоединительные размеры установки

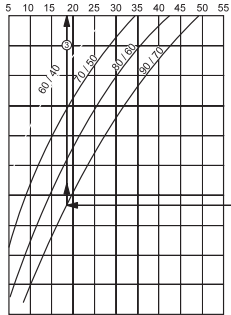
Табл. 1

Тип		ВУТ 300-1 ВГ ЕС	ВУТ 300-2 ВГ ЕС	ВУТ 400 ВГ ЕС	ВУТ 600 ВГ ЕС
Напряжение питания, В / 50Гц		1 ~ 230			
Макс. мощность вентиляторов, Вт		2 шт. x70	2 шт. x70	2 шт. x175	2 шт. x175
Макс. потребляемый ток вентиляторов, А		2 шт. x 0,6	2 шт. x 0,6	2 шт. x 1,3	2 шт. x 1,3
Количество рядов водяного нагревателя		2			
Суммарная мощность установки, кВт		0,14		0,35	
Суммарный ток установки, А		1,2		2,6	
Макс. расход воздуха, м <sup>3</sup> /ч		300	300	400	550
Частота вращения, мин <sup>-1</sup>		1380	1380	1340	2150
Уровень звукового давления на расст. Зм, dB(A)		24-45		28-47	
Макс темп. перемещаемого воздуха, °С		от -25 до +40			
Материал корпуса		Алюмоцинк			
Изоляция		25 мм мин. вата			
Фильтр:	вытяжка	G4			
	приток	F7 (EU7)			
Диаметр подключаемого воздуховода, мм		Ø150	Ø160	Ø200	Ø200
Вес, кг		40			
Эффективность рекуперации		до 90%			
Тип рекуператора		Противоточный			
Материал рекуператора		Полистирол			

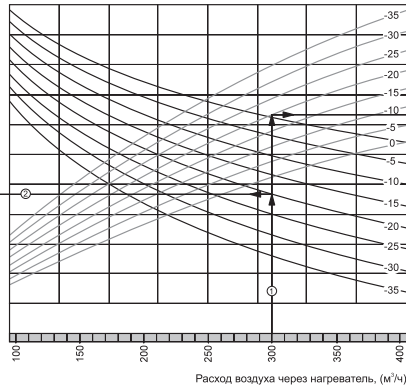
Основные теплодинамические характеристики водяных нагревателей установок приведены на графиках (рис. 2).



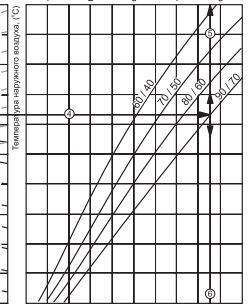
Температура воздуха после нагревателя, (°C)



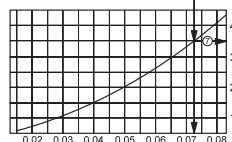
## ВУТ 300 ВГЭС, ВУТ 400 ВГЭС



Мощность нагревателя, (кВт)



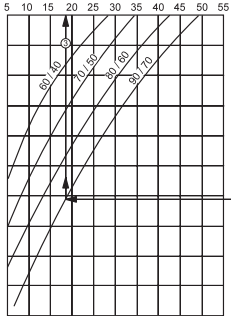
Расход воды через нагреватель, (л/сек)



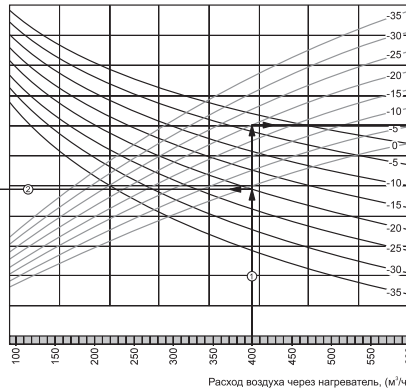
## Пример расчета параметров водяного нагревателя:

- Чтобы найти температуру, до которой возможен нагрев воздуха, необходимо от точки пересечения расхода воздуха (например  $300 \text{ м}^3/\text{ч}$ ) ① с линией расчетной зимней температуры (нисходящая линия, например,  $-20^\circ\text{C}$ ) провести влево линию ② до пересечения с температурным перепадом воды (например,  $90/70$ ) и поднять перпендикуляр на ось температуры воздуха после нагревателя ( $18^\circ\text{C}$ ) ③.
- Для того чтобы определить мощность нагревателя, необходимо от точки пересечения расхода воздуха ① с линией расчетной зимней температуры (восходящая линия, например,  $-20^\circ\text{C}$ ) провести вправо линию ④ до пересечения с температурным перепадом воды (например,  $90/70$ ) и поднять перпендикуляр на ось мощности нагревателя ( $4,75 \text{ кВт}$ ) ⑤.
- Для определения необходимого расхода воды через нагреватель необходимо опустить перпендикуляр ⑥ на ось расхода воды через нагреватель ( $0,072 \text{ л/сек}$ ).
- Для определения падения давления воды в нагревателе необходимо найти точку пересечения линии ⑥ с графиком потери давления и провести вправо перпендикуляр ⑦ на ось падения давления воды ( $3,5 \text{ кПа}$ ).

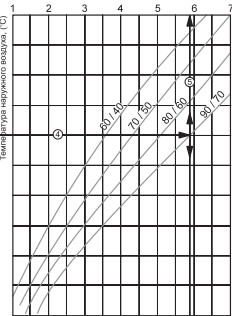
Температура воздуха после нагревателя, (°C)



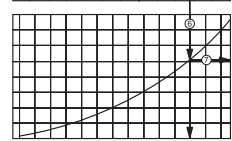
## ВУТ 600 ВГЭС



Мощность нагревателя, (кВт)



Расход воды через нагреватель, (л/сек)



## Пример расчета параметров водяного нагревателя:

- Чтобы найти температуру, до которой возможен нагрев воздуха, необходимо от точки пересечения расхода воздуха (например  $400 \text{ м}^3/\text{ч}$ ) ① с линией расчетной зимней температуры (нисходящая линия, например,  $-20^\circ\text{C}$ ) провести влево линию ② до пересечения с температурным перепадом воды (например,  $90/70$ ) и поднять перпендикуляр на ось температуры воздуха после нагревателя ( $18^\circ\text{C}$ ) ③.
- Для того чтобы определить мощность нагревателя, необходимо от точки пересечения расхода воздуха ① с линией расчетной зимней температуры (восходящая линия, например,  $-20^\circ\text{C}$ ) провести вправо линию ④ до пересечения с температурным перепадом воды (например,  $90/70$ ) и поднять перпендикуляр на ось мощности нагревателя ( $5,9 \text{ кВт}$ ) ⑤.
- Для определения необходимого расхода воды через нагреватель необходимо опустить перпендикуляр ⑥ на ось расхода воды через нагреватель ( $0,075 \text{ л/сек}$ ).
- Для определения падения давления воды в нагревателе необходимо найти точку пересечения линии ⑥ с графиком потери давления и провести вправо перпендикуляр ⑦ на ось падения давления воды ( $5,1 \text{ кПа}$ ).

Рис. 2. Расчет водяных нагревателей установок

## ТРЕБОВАНИЯ БЕЗОПАСНОСТИ

При монтаже и эксплуатации установки должны выполняться требования настоящего руководства по эксплуатации, «Правил технической эксплуатации электроустановок потребителей», «Правил безопасной эксплуатации электроустановок потребителей», действующих строительных норм и правил, а также «Правил пожарной безопасности в Украине».

По типу защиты от поражения электрическим током установка относится к приборам 1 класса изоляции.

Установка должна быть обязательно заземлена!

Перед включением установки в сеть необходимо убедиться в отсутствии внешних повреждений и посторонних предметов внутри корпуса установки, которые могут повредить лопасти рабочего колеса турбины.

Монтаж и подключение установки должны производить квалифицированные специалисты, имеющие допуск к выполнению подобных работ.

Установка не предназначена для эксплуатации в среде, содержащей токсичные или агрессивные вещества, например, кислоты, щелочи, органические растворители, сажу и краску, а также распыленные частицы взрывоопасных или агрессивных веществ. Также установка не предназначена для использования в местах, где атмосферные условия определяются морским климатом и горячими источниками, или в местах, где производится дезодорирование воздуха для его подачи в другие помещения.



**Монтаж, обслуживание, подключение и ремонт установки следует проводить только после отключения от сети электропитания.**



**Запрещается!**

- **Эксплуатация устройства за пределами диапазона температур, указанных в руководстве по эксплуатации, а также в помещениях с наличием в воздухе агрессивных примесей и во взрывоопасной среде.**
- **Подключение к вентиляционной сети сушку для белья и другое подобное оборудование.**
- **Использование установки для работы с пылевоздушной смесью.**



## УСТРОЙСТВО И ПРИНЦИП РАБОТЫ

Установка работает по следующему принципу (рис. 3):

Теплый загрязненный воздух из помещения по воздуховодам поступает в установку, где осуществляется его фильтрация, далее воздух проходит через теплообменник и при помощи вытяжного вентилятора по воздуховодам выбрасывается на улицу. Чистый холодный воздух с улицы по воздуховодам поступает в приточный фильтр установки, где осуществляется его фильтрация, далее воздух проходит через теплообменник и при помощи приточного вентилятора воздух по воздуховодам подается в помещение.

В теплообменнике происходит обмен тепловой энергии теплого загрязненного воздуха, поступающего из комнаты, и чистого холодного воздуха, поступающего с улицы. Рекуперация тепла минимизирует потери тепловой энергии и эксплуатационные затраты на обогрев помещений в холодный период года.

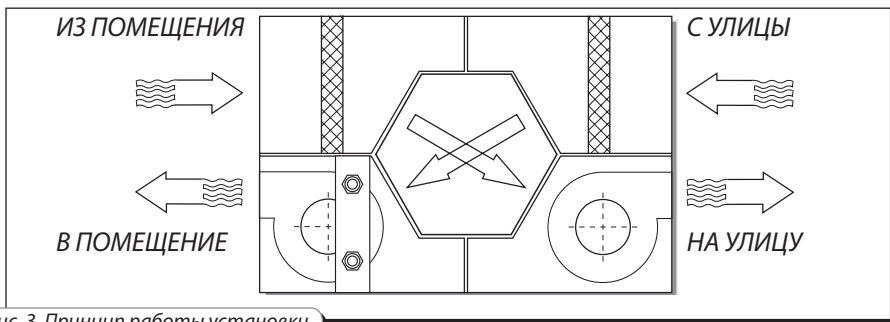


Рис. 3. Принцип работы установки

Установка представляет собой каркас, состоящий из шести жестко закрепленных между собой «сэндвич» — панелей толщиной 25 мм. Трехслойные «сэндвич» — панели представляют собой конструкцию, состоящую из двух оцинкованных листов со звукоизоляционным материалом (минеральная вата), расположенным между ними.

На рисунке 4 показана конструкция установок. В конструкции установок предусмотрены быстросъемные сервисные панели 14 для проведения ремонтных и профилактических работ, которые оснащаются специальным уплотнением; боковые стенки 13, на внешнюю часть одной из которых прикреплена клеммная коробка 15. В клеммной коробке установлена колодка клеммная, на которую выведены провода от блока управления. Подключение силовых проводов и провода заземления установки производится к клеммной колодке через гермовводы. На внутренней стороне крышки клеммной коробки расположена схема подключения приточно-вытяжной установки.

В базовое исполнение установки входит:

- Дистанционный пульт управления 9, который с помощью коммуникационного кабеля 12 соединяется с системой управления, находящейся внутри корпуса установки;
- Два радиальных вентилятора одностороннего всасывания, приточный 1 и вытяжной 2 с загнутыми вперед лопатками рабочего колеса и не требующими обслуживания электродвигателями с внешним ротором и встроенной тепловой защитой;
- Пластинчатый противоточный рекуператор 3.
- Один водяной воздушонагреватель с соединением с которым осуществляется при помощи патрубков с резьбой G 3/4.
- Два фильтра: приточного воздуха 4 (тонкой очистки F7) и вытяжного воздуха 5 (грубой очистки G4). Фильтры приточного воздуха предотвращают попадание загрязнений из наружного воздуха в помещения, а также защищают детали установки от загрязнения. Фильтры вытяжного воздуха служат для защиты частей установки от загрязнения.

При работе теплообменника возможно образование конденсата. Конденсат собирается в поддоне и удаляется из установки при помощи дренажного патрубка 6.



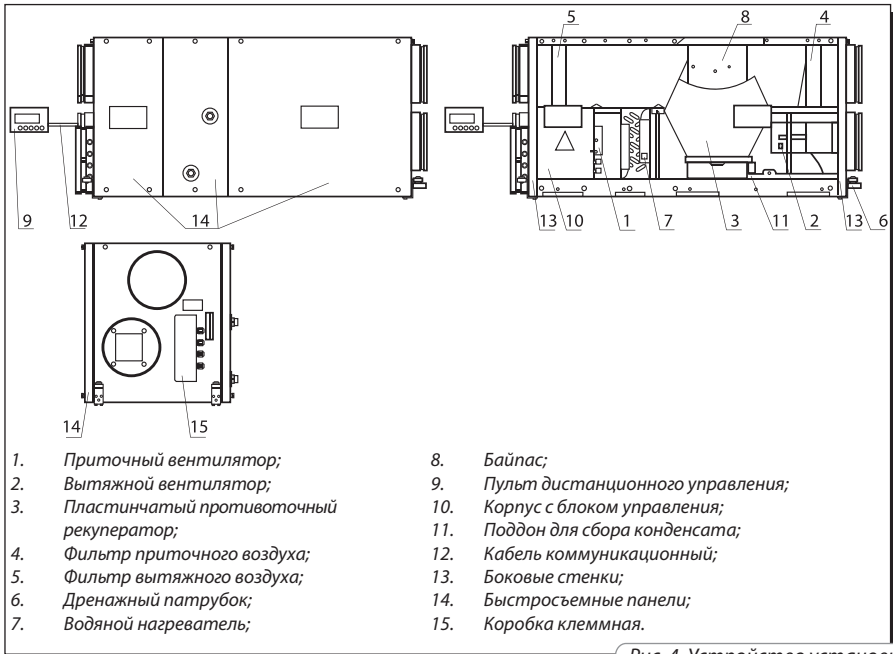


Рис. 4. Устройство установки

## МОНТАЖ И ПОДГОТОВКА К РАБОТЕ

Установка может быть подвешена на резьбовом стержне, закрепленном в резьбовом дюбеле, или может быть жестко закреплена на горизонтальной плоскости (рис. 5).

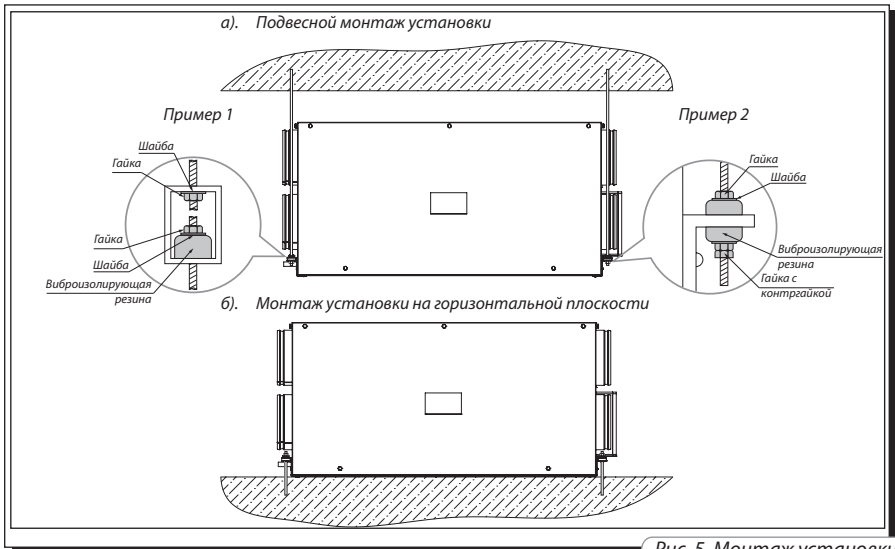


Рис. 5. Монтаж установки

Блок должен быть смонтирован на жесткой и устойчивой конструкции см. технические характеристики и данные о массе блока.

Для монтажа установки используйте болты для подвешивания. Убедитесь, что установочная конструкция может выдержать вес блока. В противном случае выполните усиление места установки балками и т. д. Затем установите болты для подвешивания. Если прочность конструкции, используемой для установки, недостаточна, то она резонирует в ответ на воздействие с вибрацией блока, в результате чего может возникнуть шум.

Обязательно предусмотрите зону обслуживания и смотровой люк для осмотра воздушного фильтра, теплообменника и вентилятора. Для блока требуется один смотровой люк.

Перед установкой проверьте, позволяют ли окружающие условия использовать установку.

Рабочие условия окружающей среды: от 1°C до 40°C по сухому термометру при относительной влажности не более 80%.

Если блок закреплен на потолке с использованием коротких болтов для подвешивания, то возможно появление аномального шума, вызванного резонансом с потолком.

Предусмотрите меры по предотвращению резонанса, применив болты подходящего типоразмера и конструкции.

Если предполагается, что источником аномального шума является место присоединения спирального воздуховода, то замените этот воздуховод гибким воздуховодом. Описанные выше предупредительные меры должны устранить проблему (резонанс). Также для устранения резонанса можно применить гибкие вставки.

Предварительно установите анкерные болты (M8). Вставьте анкерный болт в крепление для потолочной подвески и закрепите его с помощью гаек и шайб. (Перед установкой убедитесь, что внутри корпуса блока не осталось посторонних предметов, например, пленки и бумаги).

Монтаж установки должен обеспечивать возможность доступа для проведения работ по обслуживанию или ремонту, требуемые минимальные расстояния до стен помещения согласно рис. 6.

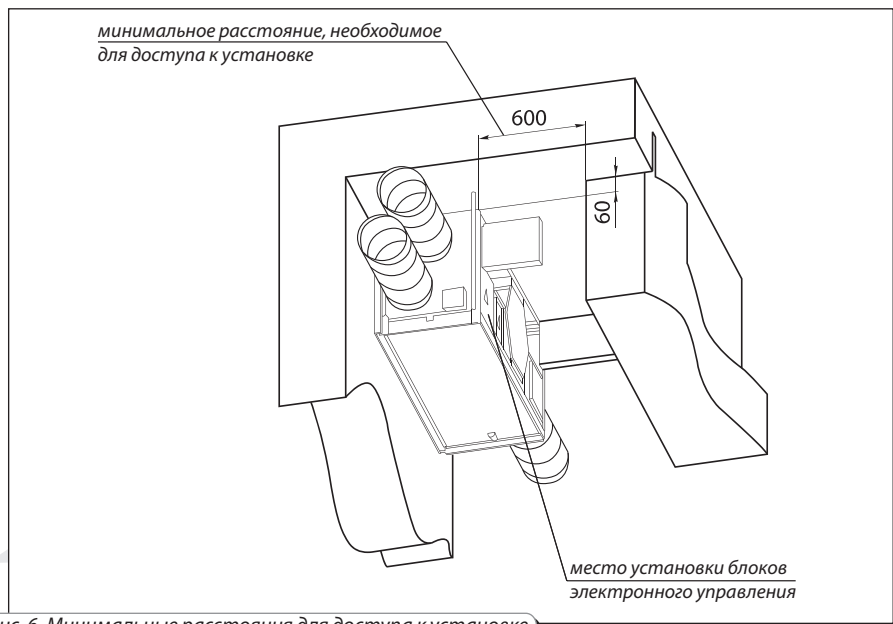


Рис. 6. Минимальные расстояния для доступа к установке

Для достижения наилучшего результата от применения установки, рекомендуется устанавливать ее таким образом, чтобы перед установкой и за ней располагался прямой участок воздуховода длиной не менее 1 м.

Установка должна быть оснащена решеткой или другим устройством (размером ячеек решетки не более 12,5 мм), предотвращающим свободный доступ к вентиляторам.

Для достижения максимальной мощности водяного нагревателя его необходимо подключать как противоточный Рис. 7.

Все расчеты действительны для такого подключения, при прямоточном подключении водяной нагреватель имеет сниженную мощность, однако является более морозоустойчивым.

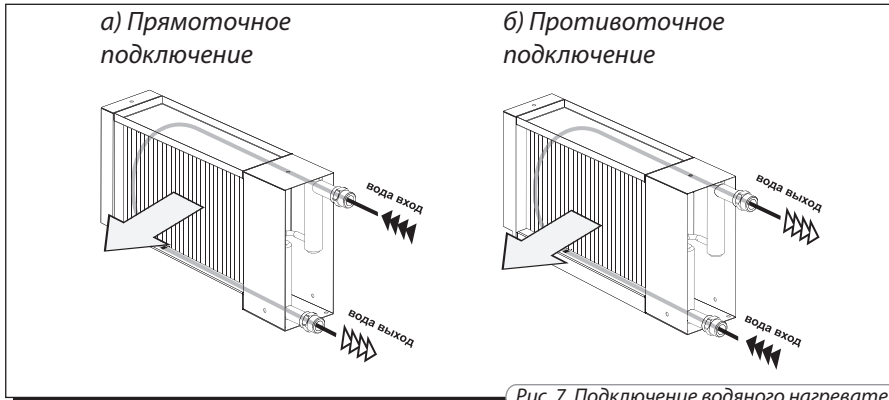


Рис. 7. Подключение водяного нагревателя

Схема смесительного узла (в комплект поставки не входит) водяного нагревателя показана на рисунке 8.

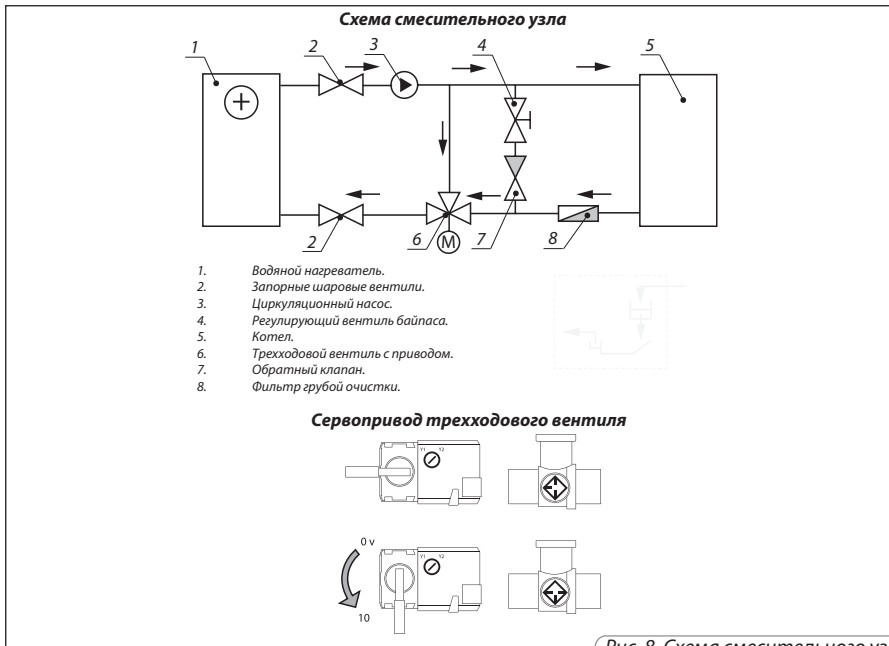


Рис. 8. Схема смесительного узла

**Работа циркуляционного насоса(в комплект поставки не входит):**

В режиме работы системы автоматического управления (САУ) «Зима» или «Лето», циркуляционный насос включается автоматически при работающих вентиляторах, или с началом прогрева воздухонагревателя; отключается при отключении вентиляторов.

При возникновении угрозы замораживания, независимо от режима работы установки, циркуляционный насос включается, если до этого он был отключен. После исчезновения угрозы замораживания и деблокирования аварии циркуляционный насос возвращается в предыдущий режим работы.

**Работа обводного клапана рекуператора**

Для исключения обледенения рекуператора установлен датчик температуры для управления положением клапана обводного канала. Когда возникает угроза обледенения рекуператора, открывается обводной воздушный канал, установленный на стороне приточного воздуха. Приточный воздух проходит через обводной канал рекуператора, а вытяжной — через рекуператор, нагревая при этом замерзшую поверхность рекуператора. После оттаивания и повышения температуры вытяжного воздуха после рекуператора обводной канал закрывается, и приточный воздух направляется через рекуператор.

**ОТВОД КОНДЕНСАТА**

Соедините трубки 1, сифон 3 (в комплект поставки не входят) и канализационную систему 5 металлическими, пластиковыми или резиновыми трубами 2 и 4 (рис. 9). Трубы должны иметь уклон не менее  $3^\circ$  (1 метр трубы должен быть наклонен вниз на 55 мм). Заполните систему водой, прежде чем начать эксплуатацию установки! Во время эксплуатации сифон должен быть всегда заполнен водой. Убедитесь, что вода проходит в систему канализации, иначе при работе рекуператора возможно накопление конденсата внутри установки, что, в свою очередь, может привести к выходу из строя оборудования и попаданию воды в помещение.

Система отвода конденсата эксплуатируется в помещениях, где температура выше  $0^\circ\text{C}$ . Если температура ниже, чем  $0^\circ\text{C}$ , то система отвода конденсата должна быть теплоизолирована и оборудована подогревом.



**В случае монтажа нескольких установок подключите каждую из них к отдельному сифону.**

**Не допускается отвод конденсата на улицу, минуя систему канализации.**

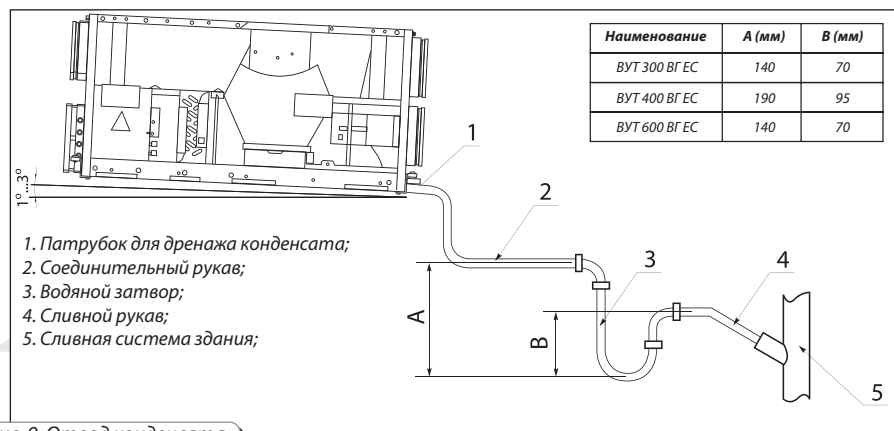


Рис. 9. Отвод конденсата

## ПОДКЛЮЧЕНИЕ К ЭЛЕКТРОСЕТИ



**Подключение установки к сети должен выполнять квалифицированный электрик, имеющий право самостоятельной работы на электроустановках до 1000 В, после изучения данного руководства по эксплуатации. Номинальные значения электрических параметров установки приведены на наклейке завода-изготовителя. Любые изменения во внутреннем подключении запрещены и ведут к потере права на гарантию.**

Установка должна быть подключена к однофазной сети переменного тока с напряжением 230 В / 50 Гц. Установка должна быть подключена с помощью изолированных, прочных и термостойких проводников (кабеля, проводов) сечением не менее 2,5 мм<sup>2</sup>. Данная величина сечения проводников является ориентировочной. Фактически, выбор требуемой величины сечения провода зависит от типа провода, его максимально допустимого нагрева, изоляции, длины и способа укладки провода.

Используйте только провода с медными жилами.

Подключение установки должно производиться на клеммной колодке, установленной в распределительной коробке на боковой стенке установки, в соответствии со схемой электрической подключения (рис. 10) и обозначением клемм. Подключайте все провода управления и питания в соответствии с маркировкой клемм, а также соблюдайте полярность!

Подключение установки к электросети должно проводиться через встроенный в стационарную сеть электроснабжения автоматический выключатель с электромагнитным расцепителем. Ток срабатывания защиты должен соответствовать току потребления. (см. табл. 1).

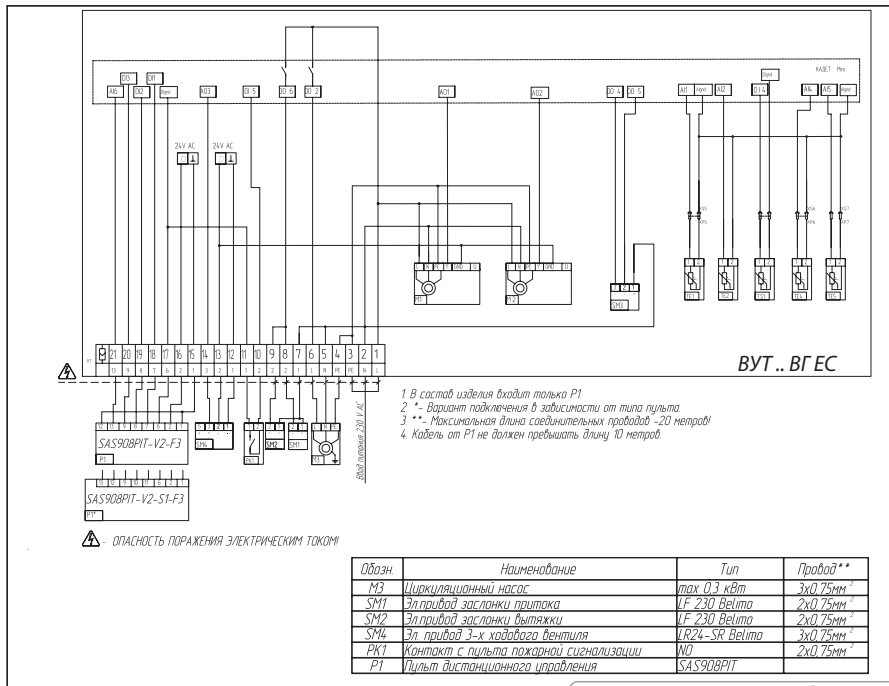


Рис. 10. Схема внешних подключений

Рекомендуемый номинальный ток автоматического выключателя – 6,3 А.

Ввод проводников в клеммную коробку, расположенную на боковой стенке установки, производится через гермоввод на стенке коробки для сохранения класса электрозащиты. Внешний выключатель QF следует располагать так, чтобы к нему был свободный доступ для оперативного отключения установки.

## УПРАВЛЕНИЕ УСТАНОВКОЙ

### Общее описание системы автоматического управления

Установка оборудована встроенным электронным блоком автоматического управления и контроля за работой системы (п. 4 на рис. 11) и пультом дистанционного управления (рис. 14). САУ осуществляет следующие функции:

1. Включение/выключение установки;
2. Поддержание температуры приточного воздуха на заданном значении, посредством воздействия на привод трехходового вентиля, регулирующего подачу теплоносителя в водяной нагреватель;
3. Защиту водяного воздуонгревателя от обмерзания (по датчику-термостату TS1 после нагревателя и по датчику температуры обратного теплоносителя);
4. Управление электроприводом обходного клапана рекуператора;
5. Управление и контроль за работой внешнего циркуляционного насоса;
6. Защита рекуператора от замерзания;
7. Управление и контроль за работой приточного и вытяжного вентиляторов;
8. Управление электроприводами внешних воздушных клапанов (приточного и вытяжного);
9. Остановка системы по команде от щита пожарной сигнализации.

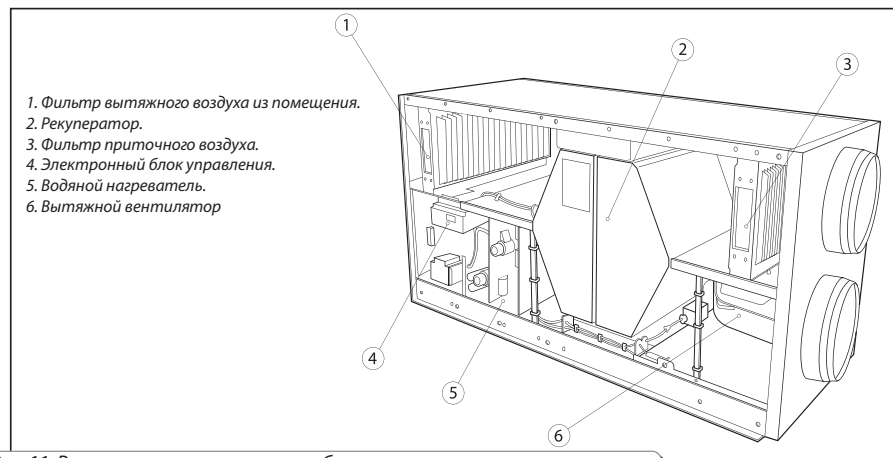


Рис. 11. Расположение электронного блока автоматического управления

## Устройство и работа системы автоматического управления (САУ):

САУ работает в двух режимах «Зима» или «Лето». Выбор режима «Зима» или «Лето» осуществляется автоматически по уличной температуре: при уличной температуре выше 0 °С система работает в режиме «Лето», при понижении уличной температуры ниже 0 °С система переходит в режим «Зима».

### В режиме «Лето» САУ дополнительно выполняет следующие функции:

- при работе вентиляторов регулирует температуру приточного воздуха путем воздействия на клапан воздухонагревателя;
- при отключении вентиляторов закрывает клапан воздухонагревателя, приточную и вытяжную воздушные заслонки.

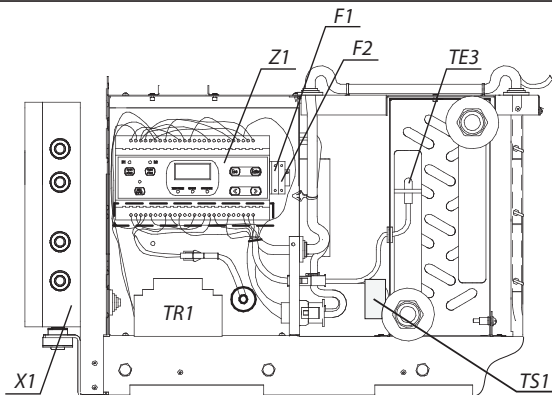
### В режиме «Зима» САУ дополнительно выполняет следующие функции:

- при работе вентиляторов поддерживает температуру приточного воздуха на заданном значении (задается с пульта управления), путем воздействия на клапан воздухонагревателя;
- при подаче команды на включение вентиляторов осуществляет n-минутный (задается из меню контроллера, параметр Q-02 (см. таблицу 2), заводская установка 180 с), прогрев воздухонагревателя перед пуском вентиляторов, путем открытия клапана воздухонагревателя на 100%-ый проток через воздухонагреватель. Прогрев возможен при включенной функции (включается из меню контроллера, параметр Q-14 (см. таблицу 2), заводская установка выкл. (OFF));
- при выключенном вентиляторе осуществляет поддержание температуры обратной воды после воздухонагревателя на заданном минимальном значении (задается из меню контроллера, параметр Q-01 (см.таблицу 2), заводская установка +20°С).

В любом из режимов «Зима» или «Лето», САУ осуществляет защиту воздухонагревателя от замораживания (по термостату TS1 в воздуховоде после водяного нагревателя). В случае возникновения угрозы замораживания САУ выключает вентиляторы, закрывает заслонки наружного и вытяжного воздуха, открывает клапан воздухонагревателя на 100%-ый проток через воздухонагреватель и включает циркуляционный насос. Кроме основных функций, в САУ предусмотрена дополнительная функция, активизация и настройка которой осуществляется из меню контроллера — автоматическое включение вентиляторов после сбоя в питании.



Приточно-вытяжная установка оборудована электронным блоком управления (рис. 11, 12).



*F1 - плавкий предохранитель.*

*F2 - плавкий предохранитель.*

*TE3 - датчик температуры обратного теплоносителя.*

*TR1 - трансформатор 230 VAC/24VAC.*

*X1 - клеммная коробка для внешних подключений.*

*Z1 - цифровой микроконтроллер.*

*TS1 - термостат защиты от замерзания.*

Рис. 12 Электронный блок управления

Основным элементом блока управления является цифровой контроллер рис. 13.

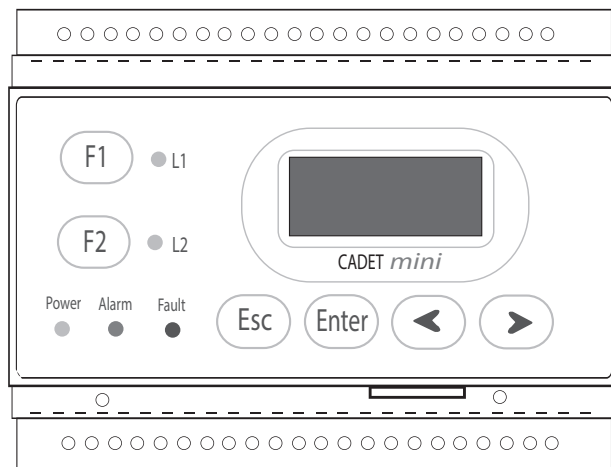


Рис. 13 Цифровой контроллер



## Контроллер имеет следующие элементы управления и индикации:

- Индикатор;
- Кнопки;
- Светодиоды.

**Индикатор** — жидкокристаллический индикатор с подсветкой. На индикаторе отображаются текущие параметры работы системы, температуры, заданные параметры и аварии;

**Кнопки** — контроллер имеет 6 кнопок, предназначенных для выполнения следующих функций:

- **Esc** — для перемещения на один уровень вверх в дереве циклических списков, для отмены редактирования параметра;
- **Enter** — для перемещения на один уровень вниз в дереве циклических списков для выбора функции; для входа в режим редактирования параметра; для сохранения измененного параметра;
- **◀** — для перемещения по спискам функций влево; для уменьшения редактируемого параметра;
- **▶** — для перемещения по спискам функций вправо; для увеличения редактируемого параметра;
- **F1, F2** — сервисные кнопки контроллера.

### Светодиоды:

- **Power** — сигнализирует о наличии питания на контроллере;
- **Alarm** — сигнализирует о наличии аварии системы;
- **Fault** — сигнализирует о наличии аварии контроллера;
- **L1** — не задействован;
- **L2** — не задействован.

### Вызов необходимой функции:

Выберите с помощью кнопок **◀** и **▶** необходимую функцию и нажмите кнопку **Enter**. Чтобы вернуться к общему списку функций, нажимайте кнопку **Esc** до тех пор, пока не вернетесь к общему списку функций.

### Изменение значений параметров:

Выберите необходимый параметр, используя кнопки **◀** и **▶**, затем нажмите кнопку **Enter**. После этого значение параметра можно уменьшить или увеличить при помощи кнопок **◀** или **▶** соответственно. При этом значение параметра мигает. Чтобы сохранить новое значение, нажмите кнопку **Enter**. Для выхода из меню и отмены редактирования параметров нажмите кнопку **Esc**. Значения параметров, которые можно изменять, заключены в символы «> <».



**Инженерные настройки контроллера (заводские настройки) можно изменить только в режиме инженерных настроек после ввода инженерного пароля. Остальные параметры можно изменять без ввода инженерного пароля.**

Описание дерева меню контроллера приведены в таблице 2. В колонке “Заводская установка” приведены значения функций, которые являются заводскими установками.

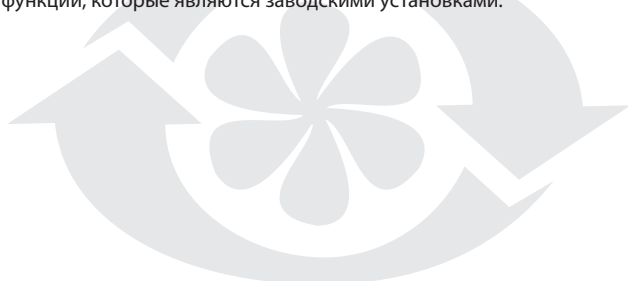


Табл. 2

Дерево меню	Заводская установка	Назначение функций и параметров, их действие
Текущие параметры (Online param-s)		Текущие параметры системы
Текущие температуры (Online temper-s)		Меню текущих измеренных показаний датчиков температур.
TE1		Температура воздуха приходящего с улицы
TE2		Температура воздуха выбрасываемого на улицу (после рекуператора)
TE3		Температура обратного теплоносителя после воздухонагревателя.
TE5		Температура приточного воздуха
АВАРИИ (FAILURES)		Коды аварий системы. Наличие аварии (1) или отсутствие (0)
E1		Обрыв или короткое замыкание датчика температуры уличного воздуха, приводит к остановке вентиляторов.
E2		Обрыв или короткое замыкание датчика температуры вытяжного воздуха после рекуператора, приводит к остановке вентиляторов.
E3		Обрыв или короткое замыкание датчика температуры обратного теплоносителя после воздухонагревателя, приводит к остановке вентиляторов.
E5		Обрыв или короткое замыкание датчика температуры приточного воздуха, приводит к остановке вентиляторов.
F1		Авария F1 (обмерзание рекуператора) возникает в том случае, если, при включенных вентиляторах, температура вытяжного воздуха после рекуператора остается ниже заданного значения R-02 в течении заданного промежутка времени R-03 (см. Настройки рекуператора (Adjust-Rescuper.)). При возникновении данной аварии, обходной клапан рекуператора открывается полностью, а приточный и вытяжной вентиляторы продолжают работать.
O1		Аварийный останов системы по команде от щита пожарной сигнализации, приводит к остановке вентиляторов.
U1		Авария U1 (угроза замораживания воздухонагревателя) возникает в том случае, если температура воздуха после воздухонагревателя опускается ниже минимального установленного значения +3 С.
U2		Авария U2 (низкая температура обратного теплоносителя после воздухонагревателя) возникает в том случае, если температура обратного теплоносителя после воздухонагревателя опускается ниже установленного критического значения <b>Q-04</b> . При возникновении любой из аварий угрозы замораживания, вентиляторы отключаются, регулирующий клапан теплоносителя открывается на 100%, включается циркуляционный насос. При наличии любой из аварий угрозы замораживания невозможно включить вентиляторы. Запуск системы возможен только после исчезновения угрозы замораживания воздухонагревателя, т.е. после повышения температуры обратного теплоносителя TE3 (для аварии U2) и температуры воздуха за воздухонагревателем (для аварии U1) выше установленного значения для защиты от замораживания воздухонагревателя.

U3		Авария U3 (Недогрев) возникает в том случае, если в зимний период, в конце прогрева воздухонагревателя (перед запуском вентиляторов), температура обратного теплоносителя после воздухонагревателя не поднялась выше заданного значения (заводская установка 40°C). При возникновении данной аварии блокируется запуск вентиляторов.
Настройки (Adjust-ment)		Меню настроек. В этом меню находятся базовые настройки контроллера. Изменение этих настроек должны осуществлять квалифицированные специалисты, разбирающиеся в сути настроек, иначе это может привести к поломке контроллера либо неправильной его работе. Поэтому меню настроек защищено паролем. Паролем должны владеть только наладчики, ответственные за систему, чтобы избежать несанкционированного изменения настроек контроллера.
Пароль (Passw)		Пароль на вход в меню настроек (всегда — «1111»). Пароль состоит из 4-х цифр и на экране отображается звездочками (****). Кнопками ◀ и ▶ введите первую цифру пароля, затем нажмите кнопку <b>Enter</b> . После этого кнопками ◀ и ▶ введите вторую цифру и нажмите кнопку <b>Enter</b> и т.д. Чтобы вернуться к вводу предыдущей цифры пароля нажмите кнопку <b>Esc</b> . после ввода 4-й цифры пароля, если пароль правильный, осуществляется автоматический переход в меню настроек. На индикаторе отображается окно Инженер. мен. ( <b>Eng. adjust.</b> )
Настройка вентиляторов (Adjust-vent)		Меню настройки параметров вентиляторов.
V-02	40	Задание первой скорости приточного вентилятора, (%)
V-03	70	Задание второй скорости приточного вентилятора, (%)
V-04	100	Задание третьей скорости приточного вентилятора, (%)
V-05	40	Задание первой скорости вытяжного вентилятора, (%)
V-06	70	Задание второй скорости вытяжного вентилятора, (%)
V-07	100	Задание третьей скорости вытяжного вентилятора, (%)
V-08	Разр. (yes)	Параметр, определяющий возможность включения вентиляторов после сбоя по питанию. Можно задать два значения: <b>Запр. (no)</b> — запрещено включение вентиляторов после сбоя по питанию; <b>Разр. (yes)</b> — разрешено включение вентиляторов после сбоя по питанию;
Настройки насоса (Adjust-pump)		Меню настройки параметров насоса водяного воздухонагревателя.
H-01	20	Минимальное время работы насоса водяного воздухонагревателя (в секундах).
H-02	Разр. (yes)	Параметр, определяющий возможность работы насоса воздухонагревателя в режиме «Лето». Можно задать два значения: <b>Запр. (no)</b> — запрещено включение насоса в режиме «Лето»; <b>Разр. (yes)</b> — в режиме «Лето» насос будет включаться при работе клапана воздухонагревателя.



Доп.настройки (Add adjust.)		Меню дополнительных настроек контроллера.
Дата/время (Date/time)		Меню отображения и установки даты и времени.
Дата: (Date:)		Меню отображения и установки даты.
Время: (Time:)		Меню отображения и установки времени.
Корр. Вр. (Correct)	0	Задаваемый коэффициент коррекции хода часов. В случае, если часы контроллера отстают или спешат на определенное количество секунд в месяц, необходимо установить значение коэффициента соответственно времени рассогласования (в месяц). Коэффициент задается в секундах и устанавливается со знаком «минус» если часы контроллера спешат, или со знаком «плюс», если часы контроллера отстают.
Смена пароля (Change password)	2222	Данная функция предназначена для смены инженерного пароля. Чтобы изменить инженерный пароль нажмите кнопку <b>Enter</b> . На индикаторе пароль отображается звездочками (****), причем вместо первой звездочки отображается первая цифра старого пароля. Кнопками ◀ и ▶ введите первую цифру нового инженерного пароля, затем нажмите кнопку <b>Enter</b> . После этого вместо второй звездочки начнет отображаться вторая цифра старого пароля. Кнопками ◀ и ▶ введите вторую цифру нового инженерного пароля и нажмите кнопку <b>Enter</b> и т.д. Чтобы вернуться к вводу предыдущей цифры пароля нажмите кнопку <b>Esc</b> . После ввода 4-й цифры нового инженерного пароля он запоминается контроллером. Теперь для входа в меню, которые требуют ввод инженерного пароля необходимо будет вводить новый пароль. Примечание: В случае сброса настроек контроллера (см. Настройки Инженер. меню Сброс настр.) инженерный пароль устанавливается — <b>2222</b> .
Подсветка (Light)	Auto	Режим работы подсветки индикатора контроллера. Можно задать два значения: <b>Автомат</b> — подсветка индикатора гаснет через определенное время, если не нажимались кнопки; <b>Вкл. (on)</b> — подсветка индикатора включена постоянно.
Настройка сети (Adjust. Interf.)		Меню настройки интерфейсных параметров.
Протокол (Protocol)	UNIV.	Протокол обмена. Можно задать два значения — <b>ModBus</b> или <b>Юнив.</b>
Скорость (Speed)	38,4	Скорость передачи данных.
Устр-в (Devices)	126	Общее количество устройств в интерфейсной сети.
Номер (Number)	4	Номер данного контроллера в интерфейсной сети.
Инженерное меню (Eng. Adjust.)		Инженерное меню. В этом меню находятся инженерные настройки контроллера. Доступ в инженерное меню возможен, если при вводе пароля был введен инженерный пароль (заводская установка — «2222»).
Настройка калорифера (Adjust-heater)		Меню настройки параметров водяного воздушонагревателя.

Q-01	20	Температура обратного теплоносителя при отключенных вентиляторах в режиме «Зима» (°C), которая будет поддерживаться на заданном значении посредством воздействия на клапан воздухонагревателя.
Q-02	180	Время прогрева воздухонагревателя (в секундах). Во время прогрева полностью открывается клапан воздухонагревателя, включается насос.
Q-03	40	Температура обратного теплоносителя в конце прогрева (°C). Если в конце прогрева температура обратного теплоносителя ниже <b>Q-03</b> , то осуществляется блокировка пуска вентиляторов и выдается сообщение об аварии (см. авария <b>U3</b> ).
Q-04	5	Минимальная температура обратного теплоносителя для определения угрозы замораживания воздухонагревателя (°C). В случае падения температуры обратного теплоносителя ниже значения <b>Q-04</b> , осуществляется защита воздухонагревателя от замораживания (см. <b>Аварии</b> , авария <b>U2</b> ).
Q-05	0	Значение температуры наружного воздуха (°C). В случае падения уличной температуры воздуха ниже значения <b>Q-05</b> система переходит в режим работы «Зима».
Q-07	180	Время автоматического сброса аварий угроз замораживания воздухонагревателя (в секундах). В автоматическом режиме работы, если разрешен сброс угроз и возникает любая из аварий угроз замораживания, то через время <b>Q-07</b> после исчезновения причины аварии будет осуществлена автоматическая деблокировка аварии и включение вентиляторов, если они работали до возникновения аварии.
Q-08	2	Настройка параметров закона регулирования температуры приточного воздуха клапаном воздухонагревателя - Коэффициент пропорциональности <b>ПИ</b> -закона.
Q-09	60	Настройка параметров закона регулирования температуры приточного воздуха клапаном воздухонагревателя - Коэффициент интегрирования <b>ПИ</b> -закона (в секундах).
Q-10	0,5	Настройка параметров закона регулирования температуры приточного воздуха клапаном воздухонагревателя - Зона нечувствительности (°C). Если рассогласование меньше <b>Q-10</b> , то рассогласование принимается равным нулю.
Q-11	2	Настройка параметров закона регулирования температуры обратного теплоносителя после воздухонагревателя клапаном воздухонагревателя - Коэффициент пропорциональности <b>ПИ</b> -закона.
Q-12	60	Настройка параметров закона регулирования температуры обратного теплоносителя после воздухонагревателя клапаном воздухонагревателя - Постоянная интегрирования <b>ПИ</b> -закона (в секундах).
Q-13	0,5	Настройка параметров закона регулирования температуры обратного теплоносителя после воздухонагревателя клапаном воздухонагревателя - Зона нечувствительности (°C). Если рассогласование меньше <b>Q-13</b> , то рассогласование принимается равным нулю.

Q-14	Выкл. (off)	Включение/выключение режима прогрева жидкостного воздухо-нагревателя перед запуском вентиляторов, при работе системы в режиме «Зима»
<b>Настройки рекуператора (Adjust-Recuper.)</b>		Меню настройки параметров защиты рекуператора.
R-01	0	Температура вытяжного воздуха после рекуператора (°C), ниже которой активизируется функция поддержания температуры вытяжного воздуха за рекуператором байпасной заслонкой рекуператора. Если температура вытяжного воздуха за рекуператором опускается ниже параметра <b>R-01</b> , байпасная заслонка рекуператора приоткрывается и поддерживает температуру вытяжного воздуха за рекуператором в требуемых пределах. Когда температура вытяжного воздуха за рекуператором поднимается выше параметра <b>R-01</b> , байпасная заслонка закрывается.
R-02	-5	Минимально допустимая минимальная температура вытяжного воздуха за рекуператором (°C). Если при работающих вентиляторах температура вытяжного воздуха за рекуператором опускается ниже <b>R-02</b> в течении периода времени <b>R-03</b> , то САУ выдает аварийный сигнал F1.
R-03	600	Время проверки снижения температуры вытяжного воздуха за рекуператором (в секундах).
R-04	1	Настройка параметра закона регулирования температуры вытяжного воздуха байпасной заслонкой рекуператора - Коэффициент пропорциональности <b>ПИ</b> -закона.
R-05	100	Настройка параметра закона регулирования температуры вытяжного воздуха байпасной заслонкой рекуператора (в секундах) - Постоянная интегрирования <b>ПИ</b> -закона.
R-06	0,5	Настройка параметров закона регулирования температуры вытяжного воздуха байпасной заслонкой рекуператора - Зона нечувствительности (°C). Если рассогласование меньше <b>R-06</b> , то рассогласование принимается равным нулю.
R-07	1	Настройка параметра закона регулирования температуры приточного воздуха байпасной заслонкой рекуператора - Коэффициент пропорциональности <b>ПИ</b> -закона.
R-08	100	Настройка параметра закона регулирования температуры приточного воздуха байпасной заслонкой рекуператора (в секундах) - Постоянная интегрирования <b>ПИ</b> -закона.
R-09	0,5	Настройка параметров закона регулирования температуры приточного воздуха байпасной заслонкой рекуператора - Зона нечувствительности (°C). Если рассогласование меньше <b>R-09</b> , то рассогласование принимается равным нулю.



### При работе САУ возможно возникновение следующих аварий:

- угроза замораживания воздухонагревателя по низкой температуре обратного теплоносителя;
- угроза замораживания воздухонагревателя по низкой температуре воздуха за воздухонагревателем;
- низкая температура обратного теплоносителя (блокировка холодного пуска);
- низкое значение температуры вытяжного воздуха после рекуператора, для защиты рекуператора от обледенения;
- экстренная остановка системы по команде от щита пожарной сигнализации.

При возникновении хотя бы одной из перечисленных выше аварий САУ выключает вентиляторы, и загорается индикатор **Alarm** (см. рис. 13) на панели контроллера. Все аварии расширяются на индикаторе контроллера (см. таблицу 2).

Деблокирование аварий (кроме аварии «низкое значение температуры обратного теплоносителя для защиты воздухонагревателя от замораживания **U2**»), возникших во время работы САУ, осуществляется автоматически при повторном запуске системы.

В случае возникновения угрозы замораживания воздухонагревателя по низкой температуре обратного теплоносителя (**U2**) (значение критической температуры, при которой срабатывает защита, задается из меню контроллера, параметр **Q-04** (см. таблицу 2), заводская установка +5°C), или по низкой температуре воздуха после воздухонагревателя (**U1**) (значение критической температуры, при которой срабатывает защита, +3 °C), загорается индикатор на панели контроллера, при этом вентиляторы выключаются, регулирующий клапан теплоносителя открывается на 100%-ый проток через воздухонагреватель.

После аварийного сигнала циркуляционный насос будет задействован независимо от предыдущего режим работы. После выяснения и устранения причины неисправности необходимо разблокировать аварию, нажав кнопку пуска (1) на пульте управления (см. рис. 14).

Угроза замораживания (**U1**) анализируется по датчику-термостату **TS1** после воздухонагревателя, а угроза замораживания (**U2**) — по датчику температуры обратного теплоносителя **TE3** после воздухонагревателя (авария возникнет в случае, если температура обратной воды или температура воздуха после воздухонагревателя падает ниже установленного значения). Угроза замораживания анализируется в любом из режимов работы системы «**Зима**» или «**Лето**».

Авария «**U3**» — «Недогрев», возникает в случае, если в режиме «Зима», в конце прогрева воздухонагревателя температура обратного теплоносителя не поднялась выше заданного значения (значение критической температуры, при которой срабатывает защита, задается из меню контроллера, параметр **Q-03** (см. таблицу 2), заводская установка +40 °C). При возникновении данной аварии запуск вентиляторов блокируется и загорается индикатор **Alarm** (см. рис. 13) на панели контроллера. Снятие аварийной сигнализации «Недогрев» осуществляется автоматически при повторном перезапуске системы, при этом индикатор **Alarm** (см. рис. 13) на панели контроллера гаснет, после чего вентиляторы снова запустятся.



## Пульт дистанционного управления

Установка оснащена дистанционным пультом управления (рис. 14), который обеспечивает следующие функции:

- Включение/выключение установки;
- Установка необходимой скорости вентилятора (auto/high/med/low);
- Установка температуры приточного воздуха;
- Отображение комнатной температуры;
- Включение/выключение режима день/ночь.

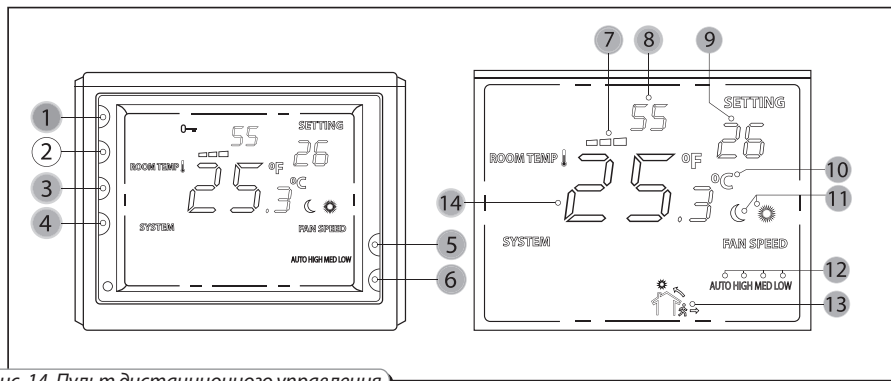


Рис. 14. Пульт дистанционного управления

1. Кнопка включения;
2. Не задействована;
3. Выбор скорости вентилятора (auto/high/med/low);
4. Дневной/ночной режим;
5. Кнопка установки температуры приточного воздуха (увеличение температуры);
6. Кнопка установки температуры приточного воздуха (уменьшение температуры);
7. Индикатор выходного температурного сигнала;
8. Величина выходного температурного сигнала;
9. Индикация установленной температуры приточного воздуха;
10. Единица измерения температуры;
11. Индикация режима день/ночь;
12. Индикация выбранной скорости вентилятора;
13. Индикация не задействована;
14. Индикация комнатной температуры.

Включение/выключение установки осуществляется кнопкой (1), рис. 11. Расход воздуха (LOW, MED, HIGH или AUTO) устанавливается последовательным нажатием кнопки (3) см. рис. 14, при этом устанавливаемая скорость отображается на экране пульта управления. Установка режима «день» / «ночь» осуществляется кнопкой (4). Для переключения системы из режима «день» в режим «ночь» необходимо нажать кнопку (4) и удерживать ее в течении 3 с. В режиме «ночь» поддерживается минимальная температура приточного воздуха, установленная в сервисном меню - от +18 °С до +25 °С (режим работы вентиляторов не изменяется). Установленный режим отображается на экране пульта управления (11). Установка желаемой температуры приточного воздуха осуществляется кнопками (5) и (6), при этом устанавливаемая температура отображается на экране пульта управления (9).



## ФУНКЦИОНАЛЬНАЯ СХЕМА

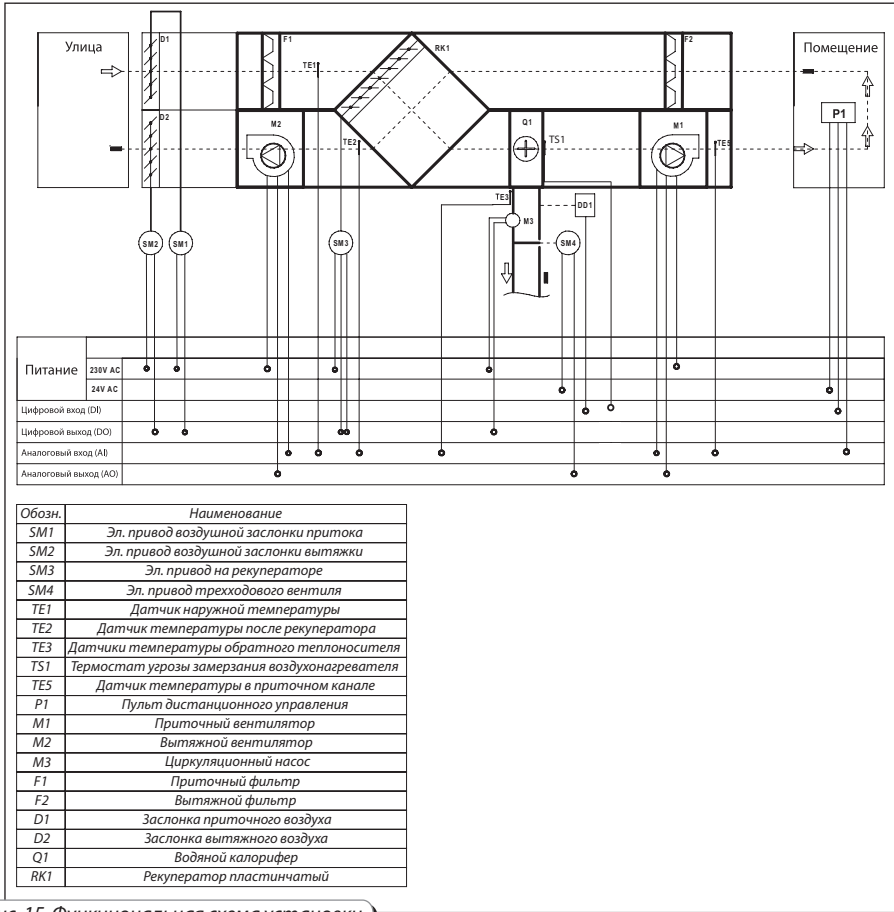


Рис. 15. Функциональная схема установки



## ТЕХНИЧЕСКОЕ ОБСЛУЖИВАНИЕ

Техническое обслуживание установки необходимо производить 3-4 раза в год. Техническое обслуживание включает в себя общую чистку установки и следующие работы:

### 1. **Обслуживание фильтров (3-4 раза в год).**

Грязные фильтры повышают сопротивление воздуха, что приводит к уменьшению подачи приточного воздуха в помещение. Фильтры необходимо чистить по мере засорения, но не реже 3-4 раз в год. Фильтр можно очистить пылесосом или заменить новым фильтром. Для приобретения новых фильтров обратитесь к Вашему продавцу.

### 2. **Проверка рекуператора (1 раз в год).**

Даже при регулярном техобслуживании фильтров на блоке рекуператора могут накапливаться пылевые отложения. Для поддержания высокой эффективности теплообмена необходимо регулярно очищать рекуператор. Для очистки рекуператора извлеките его из установки и промойте его теплым водным раствором мягкого моющего средства, после чего сухой рекуператор вставьте в установку.

### 3. **Осмотр вентиляторов (1 раз в год).**

Даже при регулярном выполнении работ по техобслуживанию фильтров в вентиляторах могут накапливаться пылевые отложения, что приводит к уменьшению производительности установки и уменьшению подачи приточного воздуха в помещение.

Для очистки вентиляторов воспользуйтесь мягкой тканью или щеткой. Не применяйте для очистки воду, агрессивные растворители, острые предметы и т. д. во избежание повреждения крыльчатки.

### 4. **Проверка дренажа конденсата (1 раз в год).**

Дренаж конденсата (сливная магистраль) может засориться частицами из вытяжного воздуха. Проверьте функционирование сливной магистрали, заполнив дренажный поддон внизу установки водой и очистите сифон и сливную магистраль при необходимости.

### 5. **Проверка притока свежего воздуха (2 раза в год).**

Листья и другие загрязнения могут засорить приточную решетку и снизить производительность установки и количество подачи приточного воздуха. Проверяйте приточную решетку дважды в год, очищайте по необходимости.

### 6. **Проверка системы воздуховодов (каждые 5 лет)**

Даже при регулярном выполнении всех выше указанных работ по техобслуживанию установки внутри воздуховодов могут накапливаться пылевые отложения, что приводит к снижению производительности установки. Техническое обслуживание воздуховодов состоит в их периодической очистке или замене.

### 7. **Очистка вытяжных жалюзи и приточных диффузоров (по необходимости).**

Выньте диффузоры и жалюзи и вымойте их горячей мыльной водой. Запрещается мыть местами диффузоры и жалюзи.



## УСТРАНЕНИЕ НЕИСПРАВНОСТЕЙ

Возможные неисправности и методы их устранения

Табл. 3

Возникшая проблема	Вероятные причины	Способ устранения
При включении установки вентилятор(ы) не запускаются.	Не подключена питающая сеть.	Убедитесь, что питающая сеть подключена правильно, в противном случае устраните ошибку подключения.
	Заклинил двигатель, загрязнены лопасти.	Выключите установку. Устраните причину заклинивания вентилятора. Очистите лопасти. Перезапустите установку.
	Возникла системная авария.	Устраните системную аварию. Перезапустите установку.
Срабатывание автоматического выключателя при включении установки.	Увеличенное потребление электрического тока из-за наличия короткого замыкания в электрической цепи.	Выключите установку. Устраните причину увеличенного потребления электрического тока. Проверьте состояние автоматического выключателя. Выключите и повторно включите автоматический выключатель. Перезапустите установку.
Низкий расход воздуха.	Низкая установленная скорость вентилятора.	Установите более высокую скорость.
	Фильтры, вентиляторы или теплообменник засорены.	Очистите или замените фильтры; очистите вентиляторы и теплообменник.
	Элементы вентиляции (воздуховоды, диффузоры, жалюзи, решетки) засорены или повреждены.	Очистите или замените элементы вентиляции (воздуховоды, диффузоры, жалюзи, решетки).
	Воздушные заслонки, диффузоры или жалюзи закрыты.	Убедитесь, что воздушные заслонки, диффузоры или жалюзи полностью открыты.
Холодный приточный воздух.	Вытяжной фильтр засорен.	Очистите или замените вытяжной фильтр.
	Обледенение теплообменника.	Проверьте состояние теплообменника. При необходимости остановите установку и включите после исчезновения угрозы замораживания.
	Неисправный водяной нагреватель.	Обратитесь в сервисный центр.
Повышенный шум, вибрация.	Засорена крыльчатка (крыльчатки)	Очистите крыльчатку (крыльчатки).
	Ослаблена затяжка крепежных винтов.	Затяните винтовые соединения до упора.
	Отсутствие виброгасящих вставок.	Установите виброгасящие резиновые вставки (в комплект поставки установки не входят).
Утечка воды.	Сливная магистраль засорена, повреждена или неверно организована.	Очистите сливную магистраль. Проверьте уклон сливной магистрали, убедитесь, что гидравлический затвор заполнен водой, а дренажные трубы защищены от обмерзания.

## ПРАВИЛА ХРАНЕНИЯ И ТРАНСПОРТИРОВАНИЯ

Хранить установку необходимо в заводской упаковке в вентилируемом помещении при температуре от +10 °С до + 40 °С и относительной влажности не более 80% (при температуре +20 °С).

Наличие в воздухе паров и примесей, вызывающих коррозию и нарушающих изоляцию и герметичность соединений, не допускается.

Для погрузочно-разгрузочных работ используйте соответствующую подъемную технику для предотвращения возможных повреждений установки. Во время погрузочно-разгрузочных работ выполняйте требования перемещений для данного типа грузов.

Транспортировать разрешается любым видом транспорта при условии защиты изделия от атмосферных осадков и механических повреждений.

Погрузка и разгрузка должны производиться без резких толчков и ударов.

## ГАРАНТИИ ИЗГОТОВИТЕЛЯ

Производитель гарантирует нормальную работу устройства в течение двух лет со дня продажи через розничную торговую сеть при условии выполнения правил транспортирования, хранения, монтажа и эксплуатации. При отсутствии отметки о дате продажи, гарантийный срок исчисляется с момента изготовления.

В случае появления нарушений в работе установки в период гарантийного срока предприятие-изготовитель принимает претензии от заказчика только при получении от заказчика технической обоснованной акта с указанием характера неисправности.

Повреждения установки вследствие самостоятельных изменений в электросхеме не являются гарантийным случаем.

Для гарантийного и послегарантийного ремонта установки обратитесь к производителю или продавцу установки. В случае гарантийной рекламации предъявите данное руководство по эксплуатации со штампом продавца, заполненное свидетельство о подключении и гарантийный талон. Гарантийный и послегарантийный ремонт установки производится на заводе-производителе.



**РЕКЛАМАЦИИ БЕЗ РУКОВОДСТВА ПО ЭКСПЛУАТАЦИИ НА ИЗДЕЛИЕ И БЕЗ ЗАПОЛНЕННОГО СВИДЕТЕЛЬСТВА О ПОДКЛЮЧЕНИИ НЕ ПРИНИМАЮТСЯ.**



**ПРОИЗВОДИТЕЛЬ не несет ответственности за повреждения, полученные в результате использования установки не по назначению или при грубом механическом вмешательстве.**

**Владелец установки должен следовать инструкции.**



## СВИДЕТЕЛЬСТВО О ПРИЕМКЕ

**Приточно-вытяжная установка с утилизацией тепла «ВУТ \_\_\_\_ ВГ ЕС»**

соответствует техническим условиям ТУ У В.2.5-29.7-30637114-016-2008 и признана годной к эксплуатации.

Клеймо приёмщика \_\_\_\_\_

Датавыпуска \_\_\_\_\_

**Продана**

наименование предприятия торговли, штамп магазина \_\_\_\_\_

\_\_\_\_\_

Дата продажи \_\_\_\_\_

## СВИДЕТЕЛЬСТВО О ПОДКЛЮЧЕНИИ

Установка вентиляции с утилизацией тепла «ВУТ \_\_\_\_ ВГ ЕС» подключена к сети в соответствии с требованиями данного Руководства по эксплуатации специалистом:

Предприятие: \_\_\_\_\_

Ф.И.О. \_\_\_\_\_

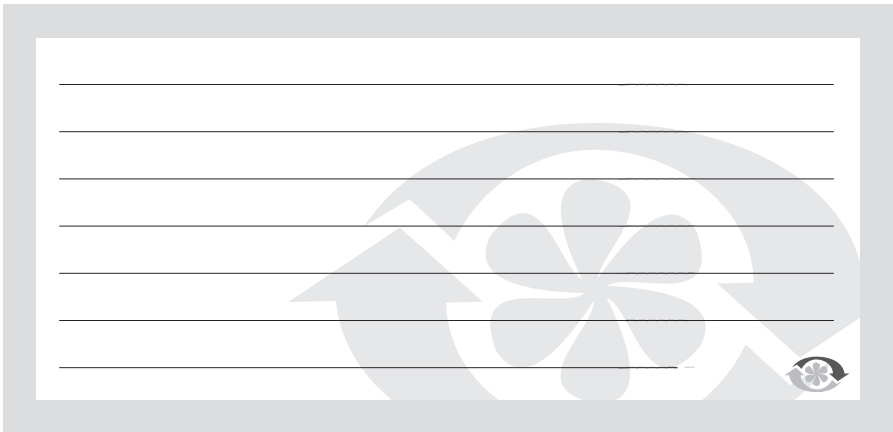
дата \_\_\_\_\_ подпись \_\_\_\_\_

\_\_\_\_\_

\_\_\_\_\_

\_\_\_\_\_

## ГАРАНТИЙНЫЙ ТАЛОН



\_\_\_\_\_

\_\_\_\_\_

\_\_\_\_\_

\_\_\_\_\_

\_\_\_\_\_

\_\_\_\_\_

\_\_\_\_\_

\_\_\_\_\_

\_\_\_\_\_

\_\_\_\_\_

