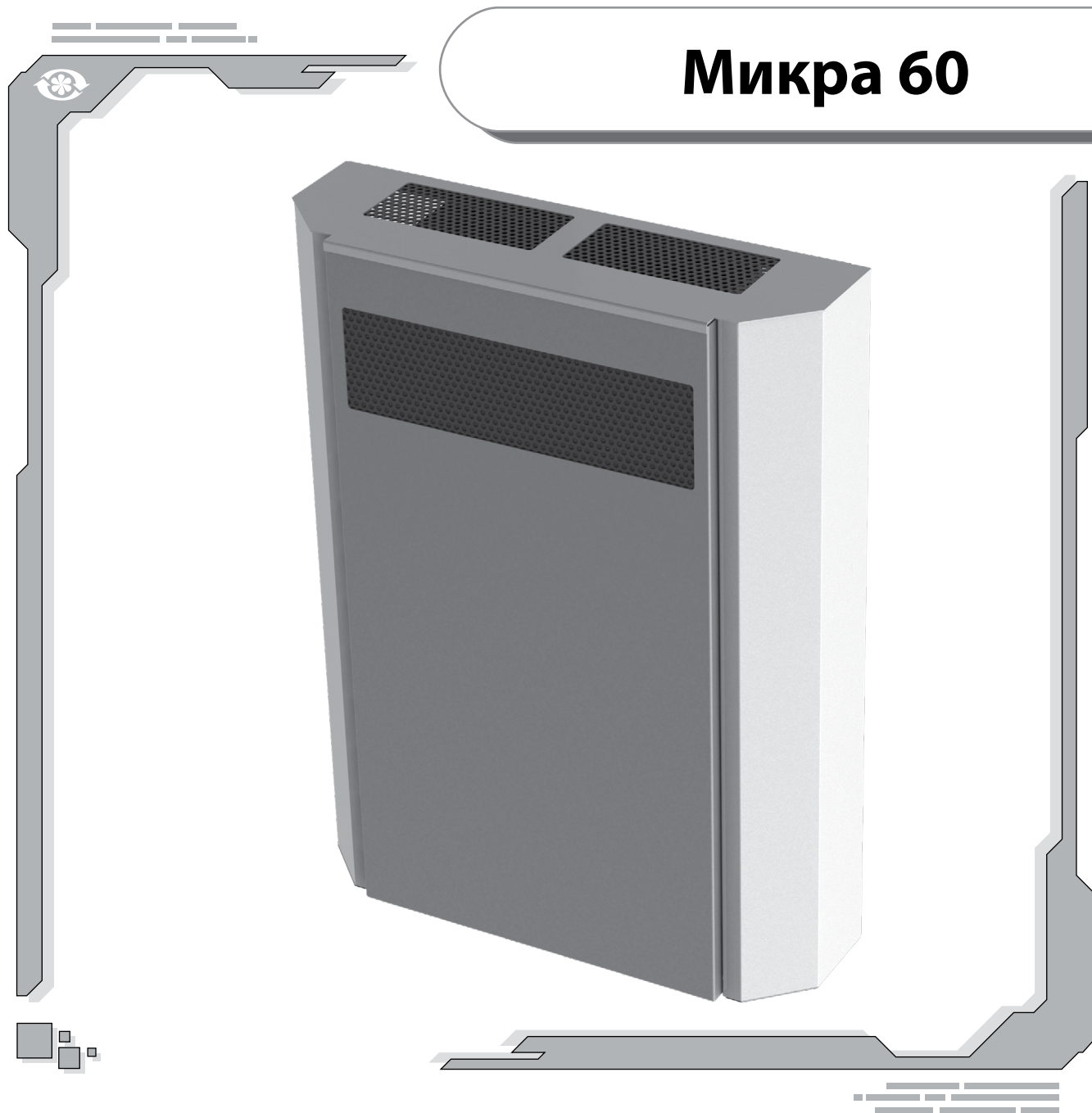


## Микра 60



**Приточно-вытяжная установка  
с рекуперацией тепла**



## СОДЕРЖАНИЕ

Требования безопасности.....	3
Вводная часть.....	5
Назначение.....	5
Комплект поставки.....	5
Структура условного обозначения.....	5
Основные технические характеристики.....	6
Устройство и принцип работы.....	7
Монтаж и подготовка к работе.....	8
Подключение к электросети.....	12
Управление установкой.....	13
Техническое обслуживание.....	13
Устранение неисправностей.....	14
Правила хранения и транспортировки.....	14
Гарантии изготовителя.....	15
Свидетельство о приемке.....	16
Информация о продавце.....	16
Свидетельство о монтаже.....	16
Гарантийный талон.....	17

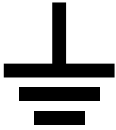

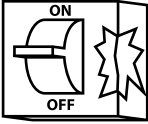

## ТРЕБОВАНИЯ БЕЗОПАСНОСТИ

- Перед началом эксплуатации и монтажом приточно-вытяжной установки с рекуперацией тепла (далее по тексту именуемая – установка) внимательно ознакомьтесь с данным руководством пользователя.
- Выполняйте требования настоящего руководства пользователя, а также требования всех применимых местных и национальных строительных, электрических и технических норм и стандартов.
- Обязательно ознакомьтесь с предупреждениями в данном руководстве, поскольку они содержат сведения, касающиеся вашей безопасности.
- Несоблюдение правил может привести к травме или повреждению установки.
- После прочтения данного руководства пользователя сохраняйте его на весь срок службы установки.
- При передаче управления другому оператору обязательно предоставьте ему данное руководство пользователя.


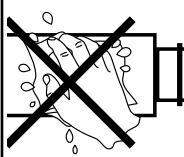
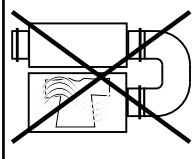
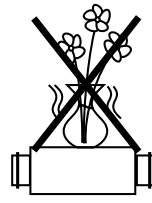
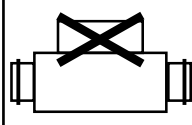
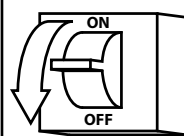
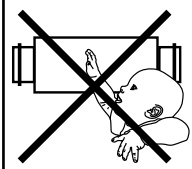

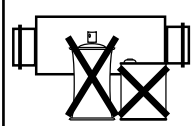
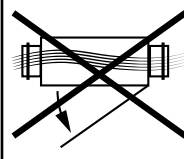
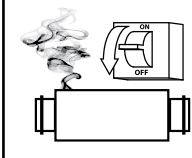
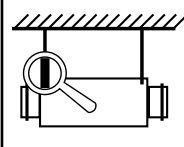
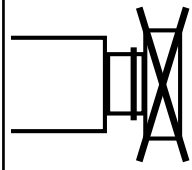
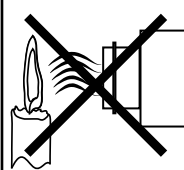
Значение символов в руководстве:

	<b>ВНИМАНИЕ!</b>
	<b>ЗАПРЕЩАЕТСЯ!</b>

## МЕРЫ ПРЕДОСТОРОЖНОСТИ ПРИ МОНТАЖЕ УСТАНОВКИ

	При монтаже и ремонте установки обязательно отключите сеть электропитания.		Обязательно заземлите установку!
	Запрещается эксплуатация установки за пределами диапазона температур, указанных в руководстве пользователя, а также в агрессивной и взрывоопасной среде.		При подключении установки к электросети не используйте поврежденное оборудование и проводники.
	Соблюдайте технику безопасности при работе с электроинструментом и при монтаже установки.		Соблюдайте осторожность при распаковке установки.
	Не меняйте длину сетевого шнура самостоятельно. Не перегибайте сетевой шнур. Избегайте повреждений сетевого шнура.		Не устанавливайте нагревательные или другие приборы вблизи сетевого шнура установки.

## МЕРЫ ПРЕДОСТОРОЖНОСТИ ПРИ ЭКСПЛУАТАЦИИ УСТАНОВКИ

	Не прикасайтесь мокрыми руками к регулятору или пульту управления. Не проводите обслуживание установки мокрыми руками.		Не мойте установку водой. Избегайте попадания воды на электрические части установки.
	Используйте установку только по прямому назначению. Не подключайте к установке и к вентиляционной сети сушку для белья и другое подобное оборудование.		Не ставьте на установку контейнеры с водой, например, цветочные вазы и пр.
	Не садитесь на установку и не ставьте на нее посторонние предметы.		При техническом обслуживании отключите установку от сети питания.
	Не допускайте детей к эксплуатации установки.		Не повреждайте во время эксплуатации сетевой шнур. Не ставьте на сетевой шнур посторонние предметы.
	Не храните вблизи установки горючие газы и легковоспламеняющиеся вещества.		Не открывайте установку во время работы.
	При появлении посторонних звуков, запаха, дыма отключите установку от сети питания и обратитесь в сервисный центр.		При длительной эксплуатации установки время от времени проверяйте надежность монтажа.
	Не перекрывайте воздушный канал во время работы установки.		Не направляйте поток воздуха из установки на приборы, работающие по принципу сгорания или горящие свечи.

## ВВОДНАЯ ЧАСТЬ

Настоящее руководство пользователя объединено с техническим описанием, инструкцией по эксплуатации и паспортом, содержит сведения по установке и монтажу приточно-вытяжной установки с рекуперацией тепла «Микра 60» серии «ВЕНТС» (в дальнейшем по тексту — установка).

## НАЗНАЧЕНИЕ

Установка представляет собой устройство по сбережению тепловой энергии путем ее рекуперации и является одним из элементов энергосберегающих технологий помещений. Установка является комплектующим изделием и не подлежит автономной эксплуатации.

Установка предназначена для создания постоянного воздухообмена посредством механической вентиляции в частных домах, офисах, гостиницах, кафе, конференц-залах и других бытовых и общественных помещениях, а также рекуперации тепловой энергии удаляемого из помещения воздуха для подогрева приточного очищенного воздуха.

Установка изготавливается по ТУ У В.2.5-29.2-30637114-016:2008.

Установка предназначена для настенного монтажа.

Установка рассчитана на продолжительную работу без отключения от электросети.

Перемещаемый воздух не должен содержать горючих или взрывных смесей, химически активных испарений, липких веществ, волокнистых материалов, крупной пыли, сажи, жиров или сред, которые способствуют образованию вредных веществ, например, яды, пыль, болезнетворные микроорганизмы.



**УСТАНОВКА НЕ ПРЕДНАЗНАЧЕНА ДЛЯ ИСПОЛЬЗОВАНИЯ ДЕТЬМИ, ЛИЦАМИ С ПОНИЖЕННЫМИ СЕНСОРНЫМИ ИЛИ УМСТВЕННЫМИ СПОСОБНОСТЯМИ, А ТАКЖЕ ЛИЦАМИ, НЕ ПОДГОТОВЛЕННЫМИ СООТВЕТСТВУЮЩИМ ОБРАЗОМ.**

**К ОБРАЩЕНИЮ С УСТАНОВКОЙ ДОПУСКАЮТСЯ СПЕЦИАЛИСТЫ ПОСЛЕ СООТВЕТСТВУЮЩЕГО ИНСТРУКТАЖА.**

**УСТАНОВКА ДОЛЖНА БЫТЬ УСТАНОВЛЕНА В МЕСТАХ, ИСКЛЮЧАЮЩИХ САМОСТОЯТЕЛЬНЫЙ ДОСТУП ДЕТЕЙ.**

## КОМПЛЕКТ ПОСТАВКИ

■ Установка	— 1 шт.;
■ Крепежный комплект	— 1 шт.;
■ Монтажная коробка	— 1 шт.;
■ Руководство пользователя	— 1 шт.;
■ Шаблон	— 1 шт.;
■ Упаковочный ящик	— 1 шт.;
■ Переключатель скоростей (сенсорный или механический)	— 1 шт.

## СТРУКТУРА УСЛОВНОГО ОБОЗНАЧЕНИЯ

### Микра 60-АХ

**Наименование установки**

**Производительность, м<sup>3</sup>/ч**

**Система переключения скорости установки**

**3** – механический пульт переключения скорости **ПЗ-1-300**

**4** – сенсорный пульт переключения скорости **СПЗ-1**

## ОСНОВНЫЕ ТЕХНИЧЕСКИЕ ХАРАКТЕРИСТИКИ

Установка применяется в закрытом пространстве при температурах окружающего воздуха от +1 °C (+34 °F) до +40 °C (+104 °F) и относительной влажности до 80%.

Температура перемещаемого воздуха от -20 °C (-4 °F) до +50 °C (+122 °F).

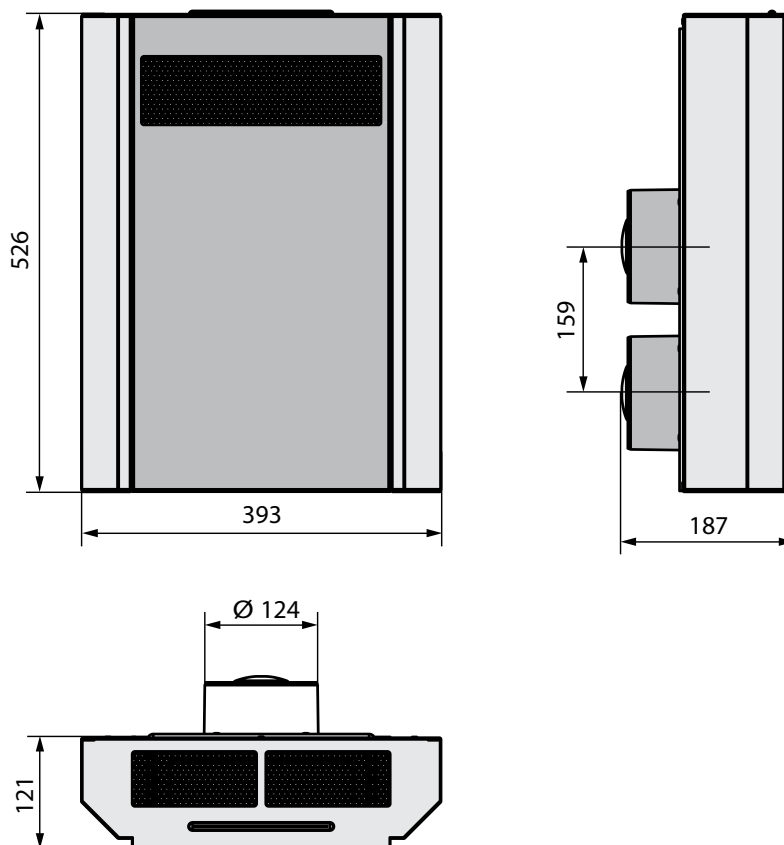
По типу защиты от поражения электрическим током установка относится к приборам класса 1 по ГОСТ 12.2.007.0-75.

Тип защиты от доступа к опасным частям и проникновения воды:

- для двигателей установки - IP 44;
- для смонтированной установки, подключенной к воздуховодам - IP 22.

Конструкция установки постоянно совершенствуется, поэтому некоторые модели могут незначительно отличаться от описанных в данном руководстве.

### ГАБАРИТНЫЕ РАЗМЕРЫ УСТАНОВКИ, ММ



### ТЕХНИЧЕСКИЕ ПАРАМЕТРЫ УСТАНОВКИ

Скорость	1	2	3
Напряжение питания, В 50/60 Гц	1 ~ 100-240		
Мощность, Вт	4,2	9,6	15,4
Суммарный потребляемый ток установки, А	0,02	0,04	0,07
Производительность, м³/ч (CFM)	30 (17,7)	45 (26,5)	60 (35,3)
Частота вращения, об/мин (RPM)	1165	1720	2685
Уровень шума, дБА (Sones)	22 (0,38)	25 (0,42)	29 (1,0)
Макс. темп. перемещаемого воздуха, °C (°F)	от -20 (-4) до +50 (+122)		
Защита	IP22		
Материал корпуса	Окрашенная сталь		
Изоляция	Пенофол		
Фильтр:	вытяжной	G4	
	приточный	G4	
Диаметр подключаемого воздуховода, мм (inch)	Ø125 (5")		
Вес, кг (lb)	10,3 (22,7)		
Эффективность рекуперации	79 %	74 %	70 %
Тип рекуператора	Противоточный		
Материал рекуператора	Пластик		

## УСТРОЙСТВО И ПРИНЦИП РАБОТЫ

- Корпус установки изготовлен из окрашенного металла с внутренним теплоизоляционным и шумопоглощающим слоем.
- Внутри установки находится пластинчатый рекуператор, приточный и вытяжной вентилятор.
- Лицевая панель установлена на втулках вращения и служит для доступа к обслуживанию установки.
- Для обслуживания блока автоматики на нижней части корпуса установки предусмотрена технологическая защитная панель.
- Для обеспечения поступления в помещение очищенного воздуха между вентилятором и рекуператором установлен приточный фильтр класса очистки G4.
- Вытяжной фильтр класса очистки G4 располагается в верхней части лицевой панели установки.

Приточный вентилятор

Приточный фильтр

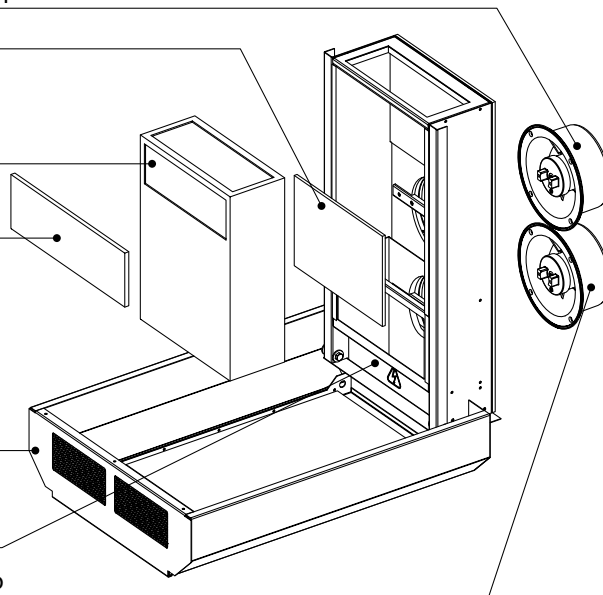
Рекуператор

Вытяжной фильтр

Лицевая панель

Блок автоматики

Вытяжной вентилятор

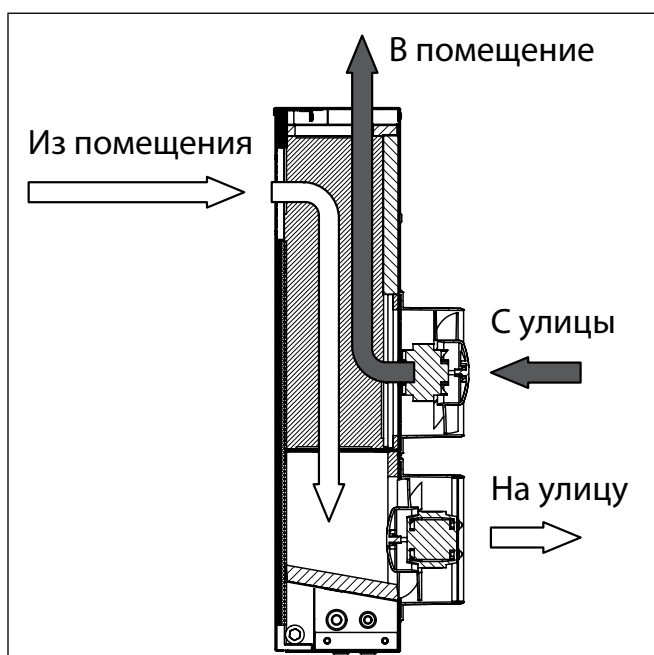


- Для обеспечения защиты рекуператора от замерзания в вытяжном канале после рекуператора установлен датчик температуры. При понижении температуры вытяжного воздуха после рекуператора ниже  $+3\text{ }^{\circ}\text{C}$  ( $+37,4\text{ }^{\circ}\text{F}$ ) возникает угроза замерзания рекуператора. В этом случае отключается приточный вентилятор, и установка работает только в вытяжном режиме. После нагрева рекуператора и исчезновения угрозы замерзания установка возвращается к обычному режиму работы.

Установка работает по следующему принципу.

Теплый загрязненный воздух из помещения поступает в установку, где осуществляется его фильтрация, далее воздух проходит через рекуператор и при помощи вытяжного вентилятора по воздуховоду выводится на улицу. Чистый холодный воздух с улицы при помощи приточного вентилятора по воздуховоду поступает в приточный фильтр установки, где осуществляется его фильтрация, далее воздух проходит через рекуператор и подается в помещение.

В рекуператоре происходит обмен тепловой энергии теплового загрязненного воздуха, поступающего из комнаты, и чистого холодного воздуха, поступающего с улицы. Рекуперация тепла минимизирует потери тепловой энергии и эксплуатационные затраты на обогрев помещений в холодный период года.



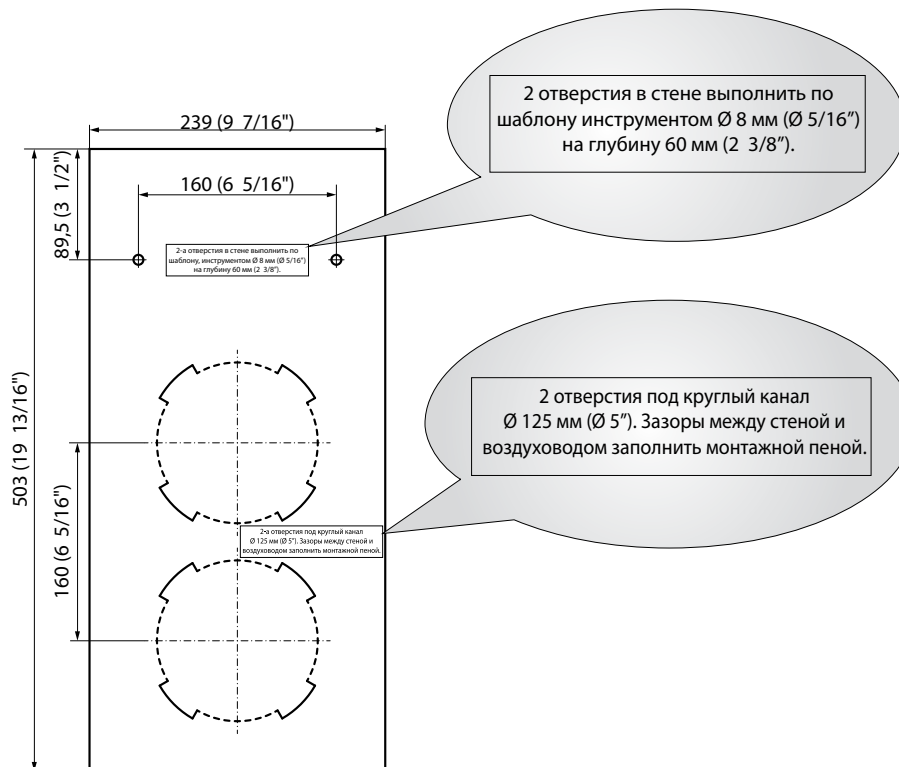
## МОНТАЖ И ПОДГОТОВКА К РАБОТЕ

Для монтажа установки воспользуйтесь шаблоном, который входит в комплект поставки. Также для монтажа установки необходимо приобрести два воздуховода необходимой длины или один из монтажных комплектов (МК1 Микра 60 или МК2 Микра 60).

Для подготовки места под монтаж установки на стадии строительства здания необходимо приобрести монтажный комплект МК1 Микра 60, в который входят два пластиковых воздуховода длиной 500 мм (19 11/16") и два шаблона для разметки отверстий на внутренней и наружной стороне стены.

Для монтажа установки в готовом помещении необходимо приобрести монтажный комплект МК2 Микра 60, в который входят два пластиковых воздуховода длиной 500 мм (19 11/16"), шаблон для разметки отверстий и наружный вентиляционный колпак НБ Микра 60, предотвращающий попадание посторонних предметов в установку. Для монтажа установки в стены толщиной более 500 мм (19 11/16") необходимо дополнительно приобрести два воздуховода  $\varnothing 125$  мм ( $\varnothing 5$ ") необходимой длины.

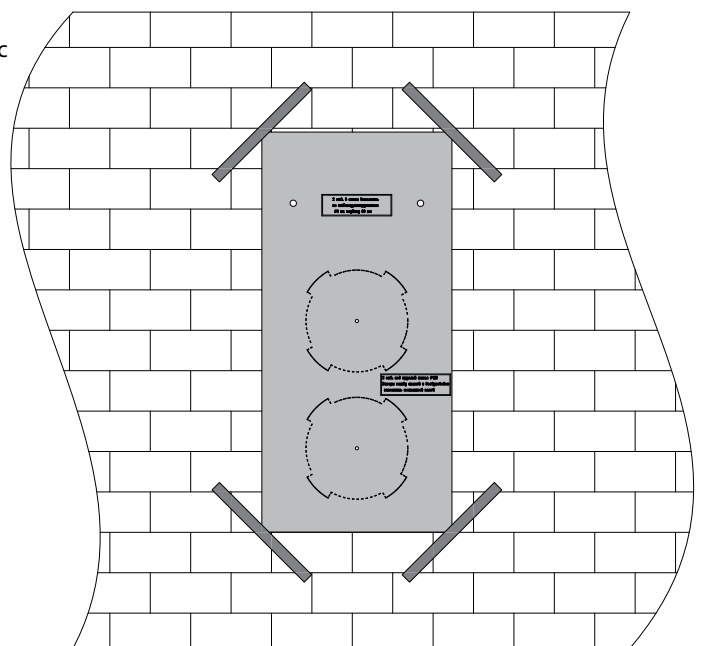
### БУМАЖНЫЙ ШАБЛОН ДЛЯ РАЗМЕТКИ ОТВЕРСТИЙ, ММ (ДЮЙМЫ)



### МОНТАЖ УСТАНОВКИ

Последовательность монтажа установки:

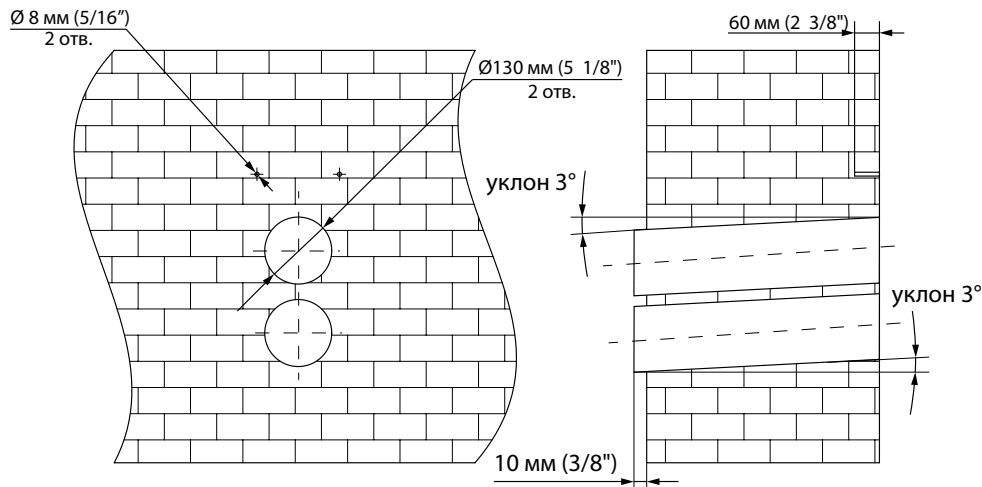
1. Закрепите шаблон, входящий в комплект поставки, на стене с помощью клейкой ленты на необходимом уровне.





2. Используя шаблон, обозначьте два отверстия  $\varnothing 130$  мм (5 1/8") для воздухопроводов и два отверстия  $\varnothing 8$  мм ( $\varnothing 5/16$ ") для крепежных дюбелей установки.

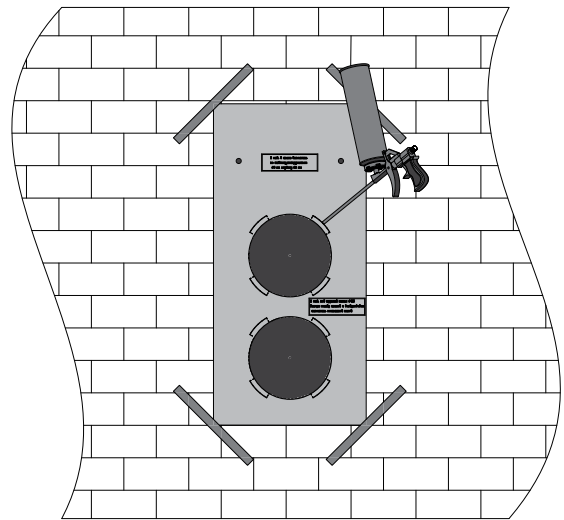
3. Снимите шаблон и высверлите сквозные отверстия для воздухопроводов, а также отверстия глубиной 60 мм (2 3/8") для дюбелей. Отверстия для воздухопроводов необходимо высверлить под углом 2-3° вниз. Далее установите дюбели, входящие в комплект, в соответствующие отверстия.



4. Закрепите шаблон с помощью клейкой ленты на прежнее место. Закрепите шаблон из монтажного комплекта МК1 Микра 60 или МК2 Микра 60 с наружной стороны стены для центрирования воздухопроводов относительно друг друга. Шаблон из монтажного комплекта необходимо закрепить несколько ниже для обеспечения угла наклона воздухопроводов минимум 3°. Перед установкой шаблона надавите на обозначенные перфорированные отверстия и извлеките фрагменты шаблона для установки воздухопроводов.

5. В отверстия шаблона под воздухопроводы вставьте воздухопроводы и уплотните их монтажной пеной через технологические отверстия в шаблоне. Воздуховоды установите с наклоном вниз 2-3° для отвода конденсата, который может образовываться в процессе работы установки.

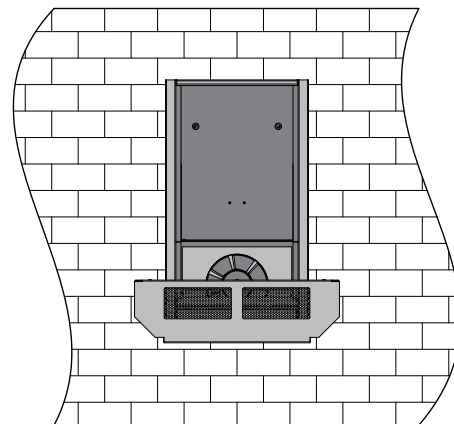
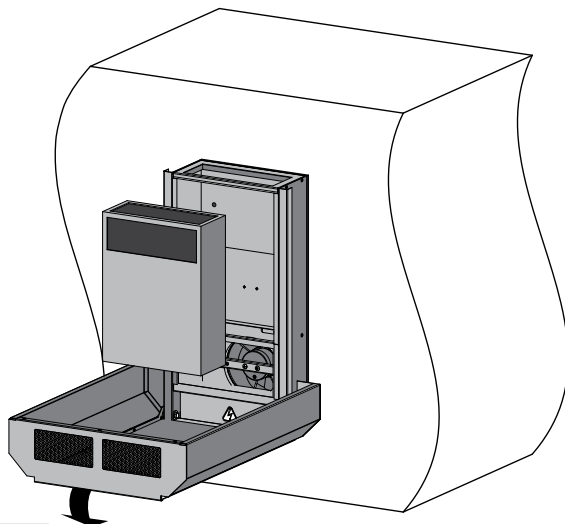
6. После определенного времени, необходимого для кристаллизации монтажной пены (см. инструкцию по эксплуатации монтажной пены), снимите шаблон и срежьте выступающие части воздухопроводов до плоскости внутренней стороны стены. С наружной стороны стены воздухопроводы должны выступать на 10 мм (3/8") для предотвращения стекания конденсата по стене.

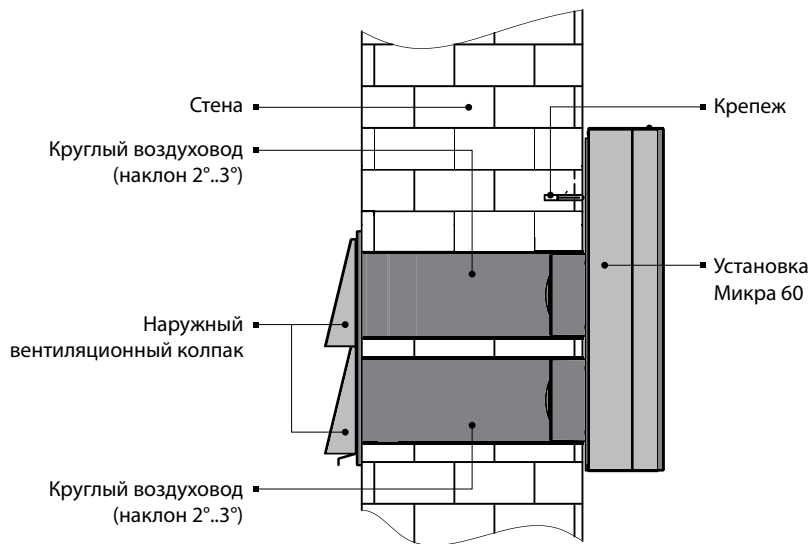


7. Для монтажа установки выполните следующие действия:

- Откройте лицевую панель и извлеките рекуператор.
- Соедините патрубки установки с пластиковыми воздухопроводами.
- Закрепите установку к стене шурупами 5,0x50 (входят в комплект поставки установки) в два отверстия  $\varnothing 8$  мм (5/16").
- Установите рекуператор и закройте лицевую панель.
- Установите наружный вентиляционный колпак «НБ Микра 60» с внешней стороны стены для предотвращения попадания крупных предметов в воздухопроводы установки.

**Внимание! Круглые пластиковые воздухопроводы и наружный вентиляционный колпак не входят в комплект поставки и приобретаются отдельно.** Возможна установка других вентиляционных решеток или колпаков соответствующего размера.




**МОНТАЖ УСТАНОВКИ ПРИ ПОМОЩИ МОНТАЖНОГО КОМПЛЕКТА «МК1 МИКРА 60»**

Монтажный комплект «МК1 Микра 60» применяется для подготовки места под монтаж установки «Микра 60» на стадии строительства здания и приобретается отдельно. В монтажный комплект «МК1 Микра 60» входит:

- пластиковый воздуховод  $\varnothing 125$  мм ( $\varnothing 5''$ ), длиной 500 мм ( $19\ 11/16''$ ) - 2 шт;
- шаблон бумажный - 2 шт.

Последовательность монтажа комплекта «МК1 Микра 60»:

1. Закрепите первый шаблон на внутренней стороне стены с помощью клейкой ленты на необходимом уровне.
2. Используя шаблон, обозначьте два отверстия  $\varnothing 130$  мм ( $5\ 1/8''$ ) для воздуховодов и два отверстия  $\varnothing 8$  мм ( $5/16''$ ) для крепежных дюбелей установки.
3. Снимите шаблон и высверлите сквозные от-

верстия для воздуховодов и отверстия длиной 60 мм ( $2\ 3/8''$ ) под дюбели.

4. Закрепите первый шаблон с помощью клейкой ленты на прежнее место. Закрепите второй шаблон с наружной стороны стены для центрирования воздуховодов относительно друг друга. Второй шаблон необходимо закрепить несколько ниже для обеспечения угла наклона воздуховодов минимум  $3^\circ$ . Перед установкой шаблона надавите на обозначенные перфорированные отверстия и извлеките фрагменты шаблона для установки воздуховодов.

5. В отверстия шаблона для воздуховодов вставьте воздуховоды и уплотните их монтажной пеной через технологические отверстия в шаблоне. Воздуховоды установите с наклоном вниз  $2-3^\circ$  для отвода конденсата, который может образовываться в процессе работы установки.

6. После определенного времени, необходимого для кристаллизации монтажной пены (см. инструкцию по эксплуатации монтажной пены), снимите шаблон и срежьте выступающие части воздуховодов до плоскости внутренней стороны стены. С наружной стороны стены воздуховоды должны выступать на 10 мм ( $3/8''$ ) для предотвращения стекания конденсата по стене.

**МОНТАЖ УСТАНОВКИ ПРИ ПОМОЩИ МОНТАЖНОГО КОМПЛЕКТА «МК2 МИКРА 60»**

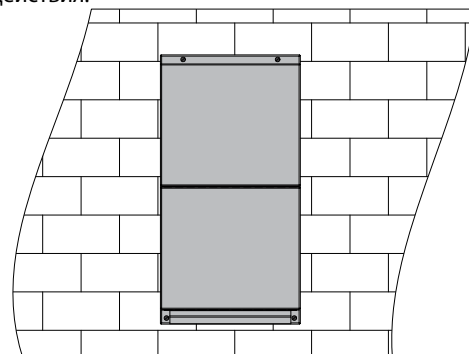
Монтажный комплект «МК2 Микра 60» применяется для монтажа установки «Микра 60» (приобретается отдельно). В монтажный комплект «МК2 Микра 60» входит:

- пластиковый воздуховод  $\varnothing 125$  мм ( $\varnothing 5''$ ), длиной 500 мм ( $19\ 11/16''$ ) - 2 шт;
- шаблон бумажный - 1 шт;
- наружный вентиляционный колпак «НБ Микра 60» - 1 шт;
- шуруп с дюбелем 8x40 - 4 шт.

Последовательность монтажа комплекта «МК2 Микра 60»:

1. Закрепите шаблон из комплекта поставки на внутренней стороне стены с помощью клейкой ленты на необходимом уровне.
2. Используя шаблон, отметьте две метки для двух отверстий  $\varnothing 130$  мм ( $5\ 1/8''$ ) для воздуховодов и два отверстия  $\varnothing 8$  мм ( $5/16''$ ) для крепежных дюбелей установки.
3. Снимите шаблон и высверлите сквозные отверстия под воздуховоды и отверстия длиной 60 мм ( $2\ 3/8''$ ) под дюбели.
4. Закрепите шаблон с помощью клейкой ленты на прежнее место. Закрепите шаблон из монтажного комплекта с наружной стороны стены для центрирования воздуховодов относительно друг друга. Перед установкой шаблона надавите на обозначенные перфорированные отверстия и извлеките фрагменты шаблона для установки воздуховодов.
5. В отверстия шаблона под воздуховоды вставьте воздуховоды и уплотните их монтажной пеной через технологические отверстия в шаблоне. Воздуховоды установите с наклоном вниз  $2-3^\circ$  для отвода конденсата, который может образовываться в процессе работы установки.
6. После определенного времени, необходимого для кристаллизации монтажной пены (см. инструкцию по эксплуатации монтажной пены), снимите шаблон и срежьте выступающие части воздуховодов до плоскости внутренней стороны стены. С наружной стороны стены воздуховоды должны выступать на 10 мм ( $3/8''$ ) для предотвращения стекания конденсата по стене.
7. Установите наружный вентиляционный колпак «НБ Микра 60», предотвращающий попадание крупных посторонних предметов в воздушные каналы установки, с наружной стороны стены. Для монтажа наружного вентиляционного колпака «НБ Микра 60» необходимо приобрести четыре шурупа с дюбелями 8x40 и выполнить следующие действия:

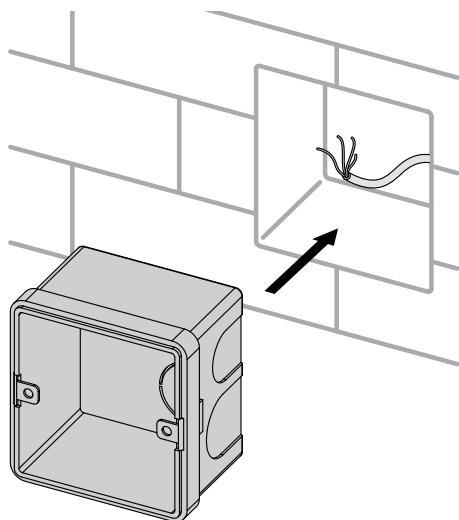
- прислоните наружный вентиляционный колпак «НБ Микра 60» к стене;
- обозначьте крепежные отверстия;
- высверлите четыре отверстия  $\varnothing 8$  мм ( $\varnothing 5/16''$ ) и глубиной 40 мм ( $1\ 9/16''$ );
- вставьте дюбели 8x40;
- установите наружный вентиляционный колпак «НБ Микра 60»;
- закрепите «НБ Микра 60» при помощи шурупов.



## МОНТАЖ ПЕРЕКЛЮЧАТЕЛЯ СКОРОСТИ



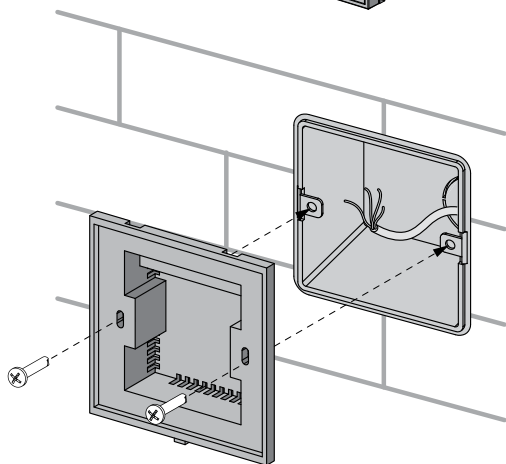
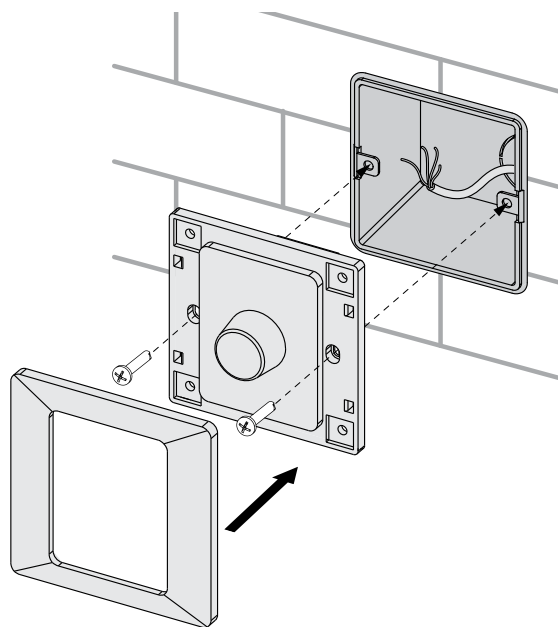
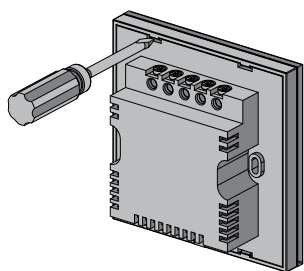
**УБЕДИТЕСЬ, ЧТО ПЕРЕКЛЮЧАТЕЛЬ НЕ ПОВРЕЖДЕН. НЕ ИСПОЛЬЗУЙТЕ ПОВРЕЖДЕННЫЙ ПЕРЕКЛЮЧАТЕЛЬ! НЕ УСТАНАВЛИВАЙТЕ ПЕРЕКЛЮЧАТЕЛЬ НА НЕРОВНОЙ ПОВЕРХНОСТИ! ВО ВРЕМЯ ЗАТЯЖКИ ШУРУПОВ НЕ ПРИКЛАДЫВАЙТЕ ЧРЕЗМЕРНЫХ УСИЛИЙ ВО ИЗБЕЖАНИЕ ДЕФОРМАЦИИ КОРПУСА ПЕРЕКЛЮЧАТЕЛЯ.**



- Заведите все необходимые кабели и провода;
- Установите монтажную коробку в стену (входит в комплект поставки).

#### Монтаж механического переключателя скорости ПЗ-1-300:

- Подключите (см. схему на стр. 12) и уложите исполнительную часть переключателя в монтажную коробку;
- Закрепите исполнительную часть переключателя двумя винтами (входят в комплект поставки);
- Закройте исполнительную часть переключателя декоративной передней панелью, затем закрепите панель, надавив на поверхность панели в местах, где находятся защелки.



#### Монтаж сенсорного переключателя скорости СПЗ-1:

- Аккуратно отверткой отстегните защелки передней панели переключателя;
- Снимите заднюю панель;
- Закрепите заднюю панель к стене через отверстия для крепежа;
- Подключите кабель управления к сенсорному переключателю скорости в соответствии со схемой на стр. 12;
- Установите переднюю панель переключателя скорости на защелки.

## ПОДКЛЮЧЕНИЕ К ЭЛЕКТРОСЕТИ

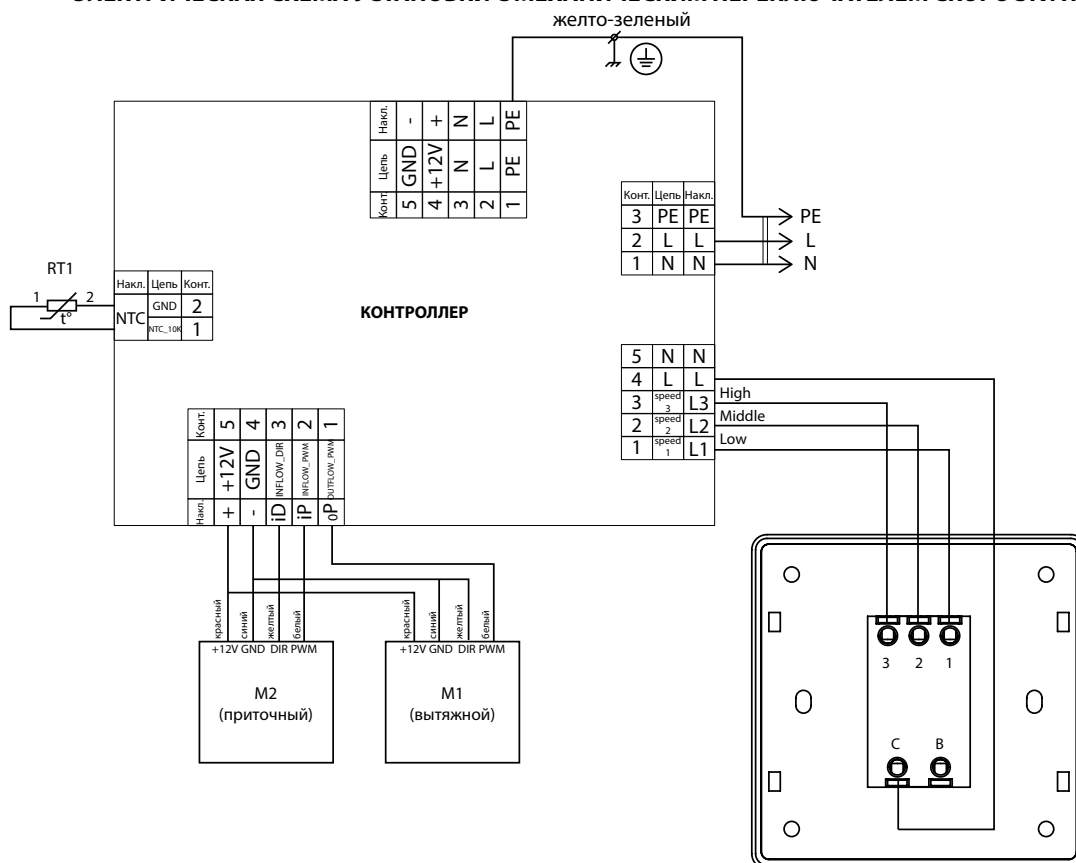


**ПЕРЕД ПРОВЕДЕНИЕМ ЛЮБЫХ РАБОТ С УСТАНОВКОЙ ЕЕ НЕОБХОДИМО ОТКЛЮЧИТЬ ОТ ИСТОЧНИКА ЭЛЕКТРОЭНЕРГИИ. УСТАНОВКУ НЕОБХОДИМО ВКЛЮЧАТЬ В УСТАНОВЛЕННУЮ НАДЛЕЖАЩИМ ОБРАЗОМ РОЗЕТКУ, ИМЕЮЩУЮ ЗАЗЕМЛЕННЫЙ КОНТАКТ.**

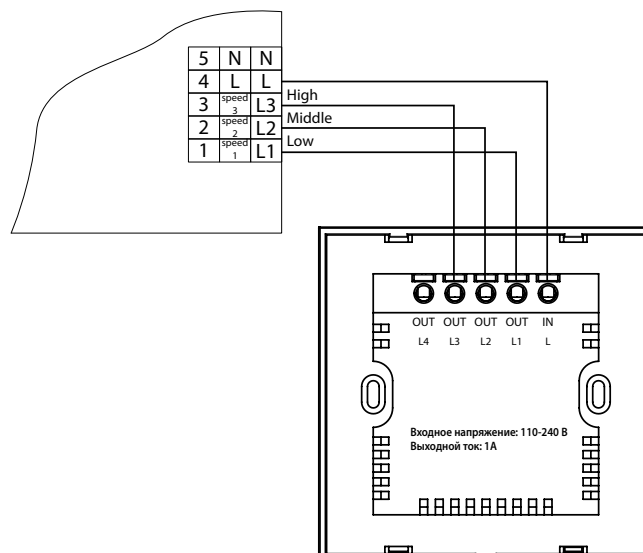
**ЛЮБЫЕ ИЗМЕНЕНИЯ ВО ВНУТРЕННЕМ ПОДКЛЮЧЕНИИ ЗАПРЕЩЕНЫ И ВЕДУТ К ПОТЕРЕ ПРАВА НА ГАРАНТИЙНОЕ ОБСЛУЖИВАНИЕ.**

- Установка предназначена для подключения к однофазной сети переменного тока с напряжением 100-240 В и частотой 50/60 Гц.
- Модуль контроллера установлен под защитной панелью установки.
- Подключение к блоку управления осуществляется 4-х жильным кабелем, длиной 3 м, который поставляется в комплекте.
- Сечение каждой жилы не менее 0,25 мм<sup>2</sup>.
- Рекомендуемая максимальная длина кабеля от установки до блока управления – 30 м.

## ЭЛЕКТРИЧЕСКАЯ СХЕМА УСТАНОВКИ С МЕХАНИЧЕСКИМ ПЕРЕКЛЮЧАТЕЛЕМ СКОРОСТИ ПЗ-1-300



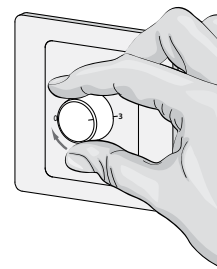
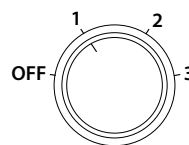
## ЭЛЕКТРИЧЕСКАЯ СХЕМА УСТАНОВКИ С СЕНСОРНЫМ ПЕРЕКЛЮЧАТЕЛЕМ СКОРОСТИ СПЗ-1



## УПРАВЛЕНИЕ УСТАНОВКОЙ

**МЕХАНИЧЕСКИЙ ПЕРЕКЛЮЧАТЕЛЬ СКОРОСТИ ПЗ-1-300**

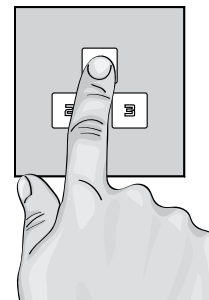
- Для активирования необходимой скорости установки поверните ручку управления механического переключателя по часовой стрелке и установите одну из трех позиций:
  - 1 — первая скорость;
  - 2 — вторая скорость;
  - 3 — третья скорость;
- Для выключения установки поверните ручку управления переключателя против часовой стрелки до отметки **OFF**.

**СЕНСОРНЫЙ ПЕРЕКЛЮЧАТЕЛЬ СКОРОСТИ СПЗ-1**

- Для активирования необходимой скорости установки, подключенной к переключателю, прикоснитесь к кнопке с соответствующей маркировкой.

1 — 1-я скорость; 2 — 2-я скорость; 3 — 3-я скорость.

- Для переключения скоростей прикоснитесь к кнопке с маркировкой необходимой скорости. Кнопка, соответствующая текущей скорости, горит синим цветом.
- Для выключения оборудования повторно прикоснитесь к кнопке, соответствующей текущей скорости вентиляторов. При выключенной установке подсветка на сенсорном переключателе выключена.
- При каждом прикосновении переключатель издает звуковой сигнал.



## ТЕХНИЧЕСКОЕ ОБСЛУЖИВАНИЕ

**ТЕХНИЧЕСКОЕ ОБСЛУЖИВАНИЕ УСТАНОВКИ РАЗРЕШЕНО ТОЛЬКО ПОСЛЕ ОТКЛЮЧЕНИЯ ОТ СЕТИ ЭЛЕКТРОПИТАНИЯ.**

Техническое обслуживание установки рекомендовано производить 3-4 раза в год.

Техническое обслуживание заключается в периодической очистке поверхностей и функциональных элементов от пыли, а также чистке или замене фильтров.

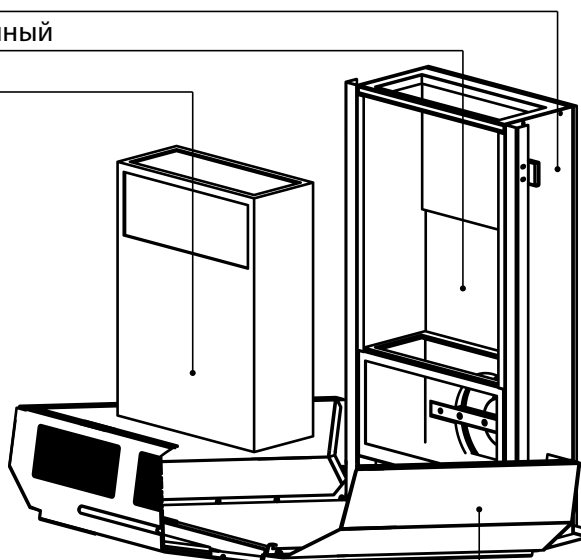
Для удаления пыли необходимо использовать мягкую сухую щетку, мягкую материю или сжатый воздух. Не используйте воду, абразивные моющие вещества, острые предметы и растворители. Очищайте лопасти рабочего колеса 1 раз в год.

Грязные фильтры повышают сопротивление воздуха, что приводит к уменьшению производительности установки. Фильтры можно очистить пылесосом или промыть под проточной водой. Чистку проводить не реже 3-4 раз в год.

Корпус

Фильтр приточный

Рекуператор



Фильтр вытяжной

Лицевая панель

Для поддержания высокой эффективности теплообмена в рекуператоре регулярно его очищайте. Очистка рекуператора разрешена только после его извлечения из установки. Для очистки рекуператора воспользуйтесь пылесосом или промойте его под проточной водой.

## УСТРАНЕНИЕ НЕИСПРАВНОСТЕЙ

## ВОЗМОЖНЫЕ НЕИСПРАВНОСТИ И МЕТОДЫ ИХ УСТРАНЕНИЯ

Возникшая проблема	Вероятные причины	Способ устранения
Вентилятор (вентиляторы) не запускаются.	Не подключена питающая сеть.	<ul style="list-style-type: none"> <li>• Удостоверьтесь, что питающая сеть подключена правильно.</li> <li>• В противном случае — устраните ошибку подключения.</li> </ul>
	Заклинил двигатель, загрязнены лопасти.	<ul style="list-style-type: none"> <li>• Выключите установку. Устраните причину заклинивания вентилятора.</li> <li>• Очистите лопасти.</li> <li>• Перезапустите установку.</li> </ul>
Срабатывание автоматического выключателя.	Увеличенное потребление электрического тока из-за короткого замыкания в электрической цепи.	<ul style="list-style-type: none"> <li>• Выключите установку.</li> <li>• Обратитесь в сервисный центр.</li> </ul>
Холодный приточный воздух.	Засорился вытяжной фильтр.	Очистите или замените вытяжной фильтр.
	Обмерзание рекуператора.	<ul style="list-style-type: none"> <li>• Проверьте состояние рекуператора на обмерзание.</li> <li>• При необходимости, выключите установку и дождитесь оттаивания льда.</li> </ul>
Низкий расход воздуха.	Низкая установленная скорость вентилятора.	Установите более высокую скорость.
	Фильтры, вентиляторы или рекуператор засорены.	<ul style="list-style-type: none"> <li>• Очистите или замените фильтры.</li> <li>• Очистите вентиляторы и рекуператор.</li> </ul>
Повышенный шум, вибрация.	Засорена крыльчатка (крыльчатки).	Очистите крыльчатку (крыльчатки).
	Ослаблена затяжка крепежных винтов.	Затяните винтовые соединения.
	Отсутствие виброгасящих вставок.	Установите виброгасящие вставки (в комплект поставки не входят).

## ПРАВИЛА ХРАНЕНИЯ И ТРАНСПОРТИРОВКИ

Хранить установку необходимо в заводской упаковке в сухом вентилируемом помещении при температуре от +5 °C (+41 °F) до +40 °C (+104 °F).

Наличие в воздухе паров и примесей, вызывающих коррозию и нарушающих изоляцию и герметичность соединений, не допускается.

Для погрузочно-разгрузочных работ используйте соответствующую подъемную технику для предотвращения возможных повреждений установки. Выполняйте требования перемещений для данного типа грузов.

Транспортировка разрешена любым видом транспорта при условии защиты установки от атмосферных осадков и механических повреждений.

Погрузка и разгрузка должны производиться без резких толчков и ударов.

**ГАРАНТИИ ИЗГОТОВИТЕЛЯ**

Изготовитель устанавливает гарантийный срок эксплуатации установки в течение 24 месяцев с даты продажи установки через розничную торговую сеть, при условии выполнения пользователем правил транспортировки, хранения, монтажа и эксплуатации установки.

В случае появления нарушений в работе установки по вине изготовителя в течение гарантийного срока эксплуатации, пользователь имеет право на бесплатное устранение недостатков установки посредством осуществления изготовителем гарантийного ремонта.

Гарантийный ремонт состоит в выполнении работ, связанных с устранением недостатков установки для обеспечения возможности использования такой установки по назначению в течение гарантийного срока эксплуатации. Устранение недостатков осуществляется посредством замены или ремонта комплектующих установки или отдельной составляющей части такой установки.

**Гарантийный ремонт не включает в себя:**

- периодическое техническое обслуживание;
- монтаж/демонтаж установки;
- настройку установки.

Для проведения гарантийного ремонта пользователь должен предоставить установку, руководство пользователя с отметкой о дате продажи и расчетный документ, который подтверждает факт покупки.

Модель установки должна соответствовать модели, указанной в руководстве пользователя.

**По вопросам гарантийного обслуживания установки обращайтесь к продавцу установки.**

**Гарантия изготовителя не распространяется на нижеприведенные случаи:**

- непредоставление пользователем установки в комплектности, указанной в руководстве пользователя, в том числе, демонтаж пользователем комплектующих частей такой установки;
- несоответствие модели, марки установки данным, указанным на упаковке установки и в руководстве пользователя;
- несвоевременное техническое обслуживание пользователем установки;
- наличие внешних повреждений корпуса (повреждениями не являются внешние изменения установки, необходимые для монтажа установки) и внутренних узлов установки;
- внесение в конструкцию установки изменений или осуществление доработок установки;
- замена и использование узлов, деталей и комплектующих частей такой установки, не предусмотренных изготовителем;
- использование установки не по назначению;
- нарушение пользователем правил монтажа установки;
- нарушение пользователем правил управления установкой;
- подключение установки в электрическую сеть с напряжением, отличным от указанного в руководстве пользователя;
- выход установки из строя вследствие скачков напряжения в электрической сети;
- осуществление пользователем самостоятельного ремонта установки;
- осуществление ремонта установки лицами, не уполномоченными на то изготовителем;
- истечение гарантийного срока эксплуатации установки;
- нарушение пользователем установленных правил перевозки установки;
- нарушение пользователем правил хранения установки;
- совершение третьими лицами противоправных действий по отношению к установке;
- выход установки из строя вследствие возникновения обстоятельств непреодолимой силы (пожар, наводнения, землетрясения, войны, военные действия любого характера, блокады);
- отсутствие пломб, если наличие таковых предусмотрено руководством пользователя;
- непредоставление руководства пользователя с отметкой о дате продажи;
- отсутствие расчетного документа, который подтверждает факт покупки установки.



**ВЫПОЛНЯЙТЕ ТРЕБОВАНИЯ ДАННОГО РУКОВОДСТВА ПОЛЬЗОВАТЕЛЯ ДЛЯ ОБЕСПЕЧЕНИЯ ДЛИТЕЛЬНОЙ БЕСПЕРЕБОЙНОЙ РАБОТЫ УСТАНОВКИ.**



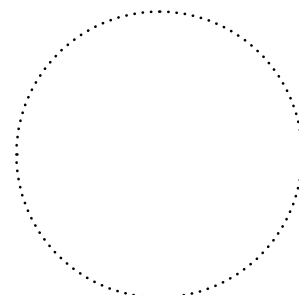
**ТРЕБОВАТЕЛЯ ПОЛЬЗОВАТЕЛЯ РАССМАТРИВАЮТСЯ ПОСЛЕ ПРЕДЪЯВЛЕНИЯ ИМ УСТАНОВКИ, РАСЧЕТНОГО ДОКУМЕНТА И РУКОВОДСТВА ПОЛЬЗОВАТЕЛЯ С ОТМЕТКОЙ О ДАТЕ ПРОДАЖИ.**

## СВИДЕТЕЛЬСТВО О ПРИЕМКЕ

Тип изделия	Приточно-вытяжная установка с рекуперацией тепла
Модель	Микра 60-А _____
Серийный номер	
Дата выпуска	
Соответствует техническим условиям ТУ У В.2.5-29.7-30637114-016-2008 и признана годной к эксплуатации.	
Клеймо приемщика	

## ИНФОРМАЦИЯ О ПРОДАВЦЕ

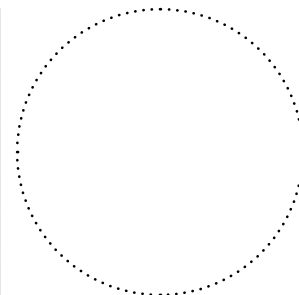
Название магазина	
Адрес	
Телефон	
E-mail	
Дата покупки	
Установку в полной комплектации с руководством пользователя получил, с условиями гарантии ознакомлен и согласен.	
Подпись покупателя	



Место для печати продавца

## СВИДЕТЕЛЬСТВО О МОНТАЖЕ

Приточно-вытяжная установка с рекуперацией тепла «Микра 60-А _____» установлена и подключена к электрической сети в соответствии с требованиями данного руководства пользователя.	
Название фирмы	
Адрес	
Телефон	
Ф. И. О. установщика	
Дата монтажа:	Подпись:
Работы по монтажу установки соответствуют требованиям всех применимых местных и национальных строительных, электрических и технических норм и стандартов. Замечаний к работе установки не имею.	
Подпись:	

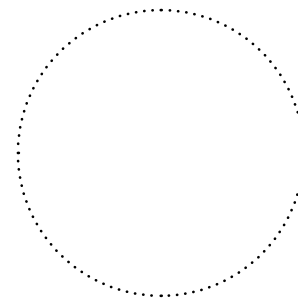


Место для печати фирмы установщика



**ГАРАНТИЙНЫЙ ТАЛОН**

<b>Тип изделия</b>	Приточно-вытяжная установка с рекуперацией тепла
<b>Модель</b>	Микра 60-А_____
<b>Серийный номер</b>	
<b>Дата выпуска</b>	
<b>Дата покупки</b>	
<b>Гарантийный срок</b>	
<b>Фирма-продавец</b>	



Место для печати продавца

---

---

---

---

---

---

---

---

---

---

