



ДВУХПОЗИЦИОННЫЙ ПЕРЕКЛЮЧАТЕЛЬ СКОРОСТИ ВЕНТИЛЯТОРА

“ВЕНТС П2-1-300”

НАЗНАЧЕНИЕ

Применяется для переключения скоростей бытовых вентиляторов или других аналогичных изделий, в основе которых применены многоскоростные двигатели. Переключатель должен устанавливаться в монтажную коробку

ОСНОВНЫЕ ТЕХНИЧЕСКИЕ ХАРАКТЕРИСТИКИ

Напряжение питания: 230 В, 50/60 Гц.

Выходная мощность, не более: 600 Вт (ток нагрузки не более 3 А).

Тип нагрузки: индуктивная, активная.

Габаритные размеры, не более: 88x88x51 мм.

Степень защиты от пыли и влаги: IP40 (только со стороны лицевой панели).

Условия работы переключателя: от -10°C до +40°C при относительной влажности не более 80%. В окружающем воздухе не должно быть взрывоопасных и вызывающих коррозию примесей.

КОМПЛЕКТНОСТЬ

В комплект поставки входят:

- переключатель -1шт.;
- паспорт;
- коробка упаковочная.

ТРЕБОВАНИЯ БЕЗОПАСНОСТИ

Работы по установке переключателя должен проводить специалист электрик в соответствии с действующими нормативными документами.

Внимание! Схема переключателя находится под потенциалом сети. Монтаж, подключение и установка минимальной скорости должны проводиться только при снятом напряжении сети.

ОПИСАНИЕ КОНСТРУКЦИИ

Внешний вид переключателя показан на рис. 1.

Положения ручки переключения скоростей соответствуют режимам:

- OFF - выключено
- 1 - первая скорость
- 2 - вторая скорость

УКАЗАНИЯ ПО УСТАНОВКЕ И ЭКСПЛУАТАЦИИ

Переключатель должен устанавливаться на вертикальной стене в скрытой или наружной монтажной коробке внутри помещений. При этом не допускается в процессе монтажа и эксплуатации:

- попадания на него брызг, капель дождя;
- прямых солнечных лучей;
- устанавливать вблизи нагревательных приборов, других источников тепла.

Подключение к электрической сети должно проводиться через выключатель с зазором между разомкнутыми контактами не менее 3 мм на всех полюсах, встроенный в стационарную проводку.

Подключение переключателя к электрической сети следует проводить согласно схемы показанной на рис. 2.

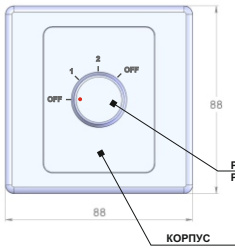


рис. 1

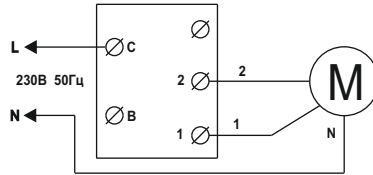


рис. 2

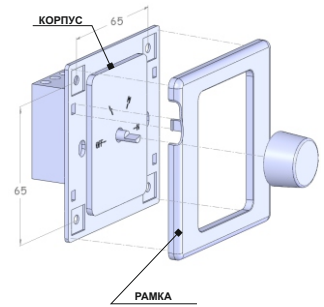


рис. 3

ПОРЯДОК УСТАНОВКИ (см. Рис.3)

При помощи отвертки снять ручку переключения скоростей. С тыльной стороны корпуса находятся четыре фиксатора крепящие переднюю панель переключателя.
Снять переднюю панель, аккуратно отжав два фиксатора.

Для подключения необходимо:

- снять напряжение с подводящих проводов электрической сети;
 - зачистить концы проводов от изоляции на 5-7мм, вставить их до упора изоляции в гнезда зажимов переключателя и зажать винтами концы проводов в зажимах клемм.
- Далее закрепить переключатель саморезами на монтажной коробке, предварительно уложив в ней подводящие провода электрической сети. Установить на место переднюю панель (нажав до щелчка). Установить ручку переключения скоростей.

После подключения переключателя к электрической сети, поверните ручку переключения скоростей против часовой стрелки до упора (положение OFF).
Переключение скорости вентилятора происходит при повороте ручки по часовой стрелке.

ПРАВИЛА ХРАНЕНИЯ

Хранить переключатель скорости необходимо в упаковке предприятия - изготовителя в вентилируемом помещении при температуре от +5°C до +40°C и относительной влажности воздуха не более 80% (при T = 25°C)

ГАРАНТИИ ИЗГОТОВИТЕЛЯ

Производитель, ЧАО "ВЕНТС", гарантирует нормальную работу переключателя скорости в течение 12 месяцев со дня продажи через розничную торговую сеть при условии выполнения правил транспортирования, хранения, монтажа и эксплуатации.
Гарантия не распространяется на изделия с признаками механических повреждений.
При отсутствии отметки о дате продажи, гарантийный срок исчисляется с момента изготовления. В случае появления нарушений в работе переключателя скорости по вине изготовителя в течение гарантийного срока, потребитель имеет право на замену регулятора скорости на предприятии - изготовителе в соответствии со ст.14 п.9 "Закона Украины "О защите прав потребителей".

Замена производится по адресу: 01030, г. Киев, ул.М.Коцюбинского,1.

СВИДЕТЕЛЬСТВО О ПРИЁМКЕ

Переключатель скорости признан годным к эксплуатации

Модель
"ВЕНТС П2-1-300"

Дата изготовления

Клеймо приёмщика

Продан
наименование предприятия торговли, штамп магазина

Дата продажи