

Серия
ВЕНТС ВКМ ЕС



Серия
ВЕНТС ВКМ 355-400 ЕС



Канальные центробежные вентиляторы производительностью до **4790 м³/ч** в стальном корпусе

■ Применение

Приточные и вытяжные системы вентиляции коммерческих, офисных и других общественных или промышленных помещений, требующих экономичного решения и управляемой системы вентиляции. Применение ЕС-двигателей в вентиляторе ВКМ позволило существенно уменьшить потребление электроэнергии (порядка 35%) и при этом обеспечить высокие аэродинамические характеристики и низкий уровень шума. Это особенно важно в случае применения вентиляторов в системах общественных объектов (банки, супермаркеты, рестораны, отели и т.д.), вблизи жилых домов, а также в бытовой сфере (например, вентиляция частных бассейнов). Благодаря ЕС-двигателям вентиляторы можно легко объединить в сеть и регулировать централизованно. Стальной корпус обеспечивает надежную работу при наружном монтаже. Предназначены для соединения с круглыми воздуховодами диаметром 100, 125, 150, 160, 200, 250, 315, 355, 400. мм.

■ Конструкция

Корпус вентилятора изготовлен из стали с полимерным покрытием. Новые технологии изготовления конструктивных элементов обеспечивают прекрасную герметичность корпуса.

■ Электродвигатель

Используются высокоэффективные электронно-коммутируемые (ЕС) двигатели постоянного тока с внешним ротором, оборудованные рабочим колесом с загнутыми назад лопатками. Такие двигатели являются на сегодняшний день наиболее передовым решением в области энергосбережения. ЕС-двигатели характеризуются высокой производительностью и оптимальным управлением во всем диапазоне скоростей вращения. Несомненным преимуществом электронно-коммутируемого двигателя является высокий КПД (достигает 90%). Двигатели снабжены подшипниками качения для обеспечения большего срока эксплуатации (40 000 часов). Для достижения точных

характеристик, безопасной работы и низкого уровня шума при сборке каждая турбина проходит динамическую балансировку. Класс защиты двигателя – IP44.

■ Регулирование скорости

Управление вентилятором осуществляется с помощью внешнего управляющего сигнала 0-10 В (регулирование производительности осуществляется в зависимости от уровня температуры, давления, задымленности и других параметров). При изменении значения управляющего фактора ЕС-вентилятор изменяет скорость вращения и подает ровно столько воздуха, сколько необходимо для вентиляционной системы. Максимальная скорость вращения вентилятора не зависит от частоты электрического тока в сети (возможна работа как в сети с частотой тока 50 Гц, так и 60 Гц). Вентиляторы можно объединять в единую компьютерную сеть управления. Программное обеспечение позволяет с высокой точностью управлять работой объединенных в сеть вентиляторов. На дисплей компьютера выводятся все параметры системы и при необходимости можно задавать индивидуальный режим работы для каждого вентилятора в сети.

■ Монтаж

Допускается монтаж под любым углом относительно оси вентилятора. Присоединение к стене осуществляется с помощью крепежных кронштейнов, которые входят в комплект поставки. Подача питания на вентилятор осуществляется через наружную клеммную коробку.

Условное обозначение

Серия	Диаметр воздуховода	Двигатель	Опции
ВЕНТС ВКМ ВЕНТС ВКМС: усиленная версия	100; 125; 150; 160; 200; 250; 315; 355; 400	ЕС: синхронный двигатель с электронным управлением	Ун: регулятор скорости с электронным термостатом и датчиком температуры, закрепленном на кабеле длиной 4 м. Алгоритм работы по температуре. У2н: регулятор скорости с электронным термостатом и датчиком температуры, закрепленном на кабеле длиной 4 м. Алгоритм включения-выключения по температуре. Р1: кабель питания с сетевой вилкой. П: встроенный плавный регулятор скорости.

Принадлежности



Шумоглушитель

Фильтры

Нагреватели

Обратный клапан

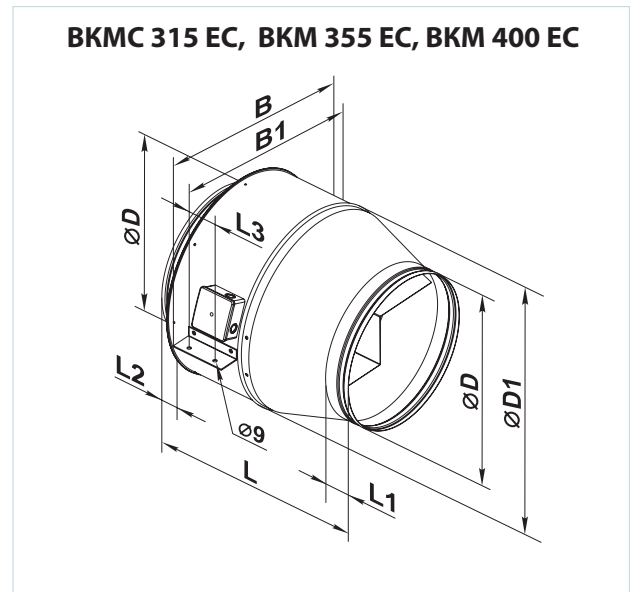
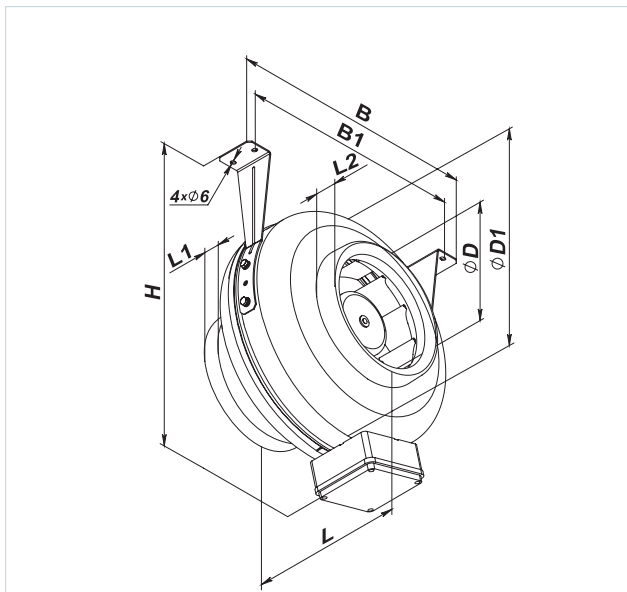
Воздушная заслонка

Хомут

Регулятор скорости

Габаритные размеры вентиляторов

Тип	Размеры, мм									Масса, кг
	ØD	ØD1	H	B	B1	L	L1	L2	L3	
ВКМ 100 ЕС	98	255	340	310	270	203	20	25	30	3,2
ВКМ 125 ЕС	123	255	340	310	270	203	20	25	30	3,2
ВКМ 150 ЕС	149	305	365	360	320	240	25	25	30	4,9
ВКМ 160 ЕС	159	305	365	360	320	240	25	25	30	4,9
ВКМ 200 ЕС	198	345	435	395	355	245	25	30	40	5,1
ВКМС 200 ЕС	198	345	435	395	355	255	25	30	40	5,4
ВКМ 250 ЕС	248	345	435	395	355	250	25	30	40	5,1
ВКМ 315 ЕС	314	405	465	455	415	260	30	30	40	7,3
ВКМС 315 ЕС	313	409	-	502	472	462	60	60	50	9,4
ВКМ 355 ЕС	353	459	-	552	522	562	60	60	70	15,8
ВКМ 400 ЕС	398	568	-	663	633	599	60	60	70	18,7



ВЕНТИЛЯТОРЫ ДЛЯ КРУГЛЫХ КАНАЛОВ

Технические характеристики

	ВКМ 100 EC	ВКМ 125 EC	ВКМ 150 EC	ВКМ 160 EC	ВКМ 200 EC	ВКМС 200 EC
Напряжение, В/50 (60) Гц	1~230					
Потребляемая мощность, Вт	90	83	107	108	83	100
Ток, А	0,70	0,58	0,89	0,90	0,63	0,74
Макс. расход воздуха, м³/ч	345	480	700	785	845	1010
Частота вращения, мин⁻¹	3600	3400	3060	3030	2500	2400
Уровень звукового давления на расст. 3 м, дБА	44	45	48	48	47	48
Температура перемещаемого воздуха, °С	-25...+60					
Класс энергоэффективности	В	В	В	В	В	В
Защита	IPX4					

	ВКМ 250 EC	ВКМ 315 EC	ВКМС 315 EC	ВКМ 355 EC	ВКМ 400 EC
Напряжение, В/50 (60) Гц	1~230				
Потребляемая мощность, Вт	164	164	183	693	704
Ток, А	1,15	1,15	1,44	3,07	3,13
Макс. расход воздуха, м³/ч	1230	1370	1820	3450	4790
Частота вращения, мин⁻¹	2900	2900	2780	2768	2206
Уровень звукового давления на расст. 3 м, дБА	46	48	49	62	67
Температура перемещаемого воздуха, °С	-25...+60				
Класс энергоэффективности	-	-	-	-	-
Защита	IPX4				

Для соответствия требованиям ErP 2018, необходимо применять регулятор скорости и типологию управления local demand control (подключить датчик).

