

Вентилятор центробежный канальный

СОДЕРЖАНИЕ

Требования безопасности.....	3
Назначение.....	5
Комплект поставки.....	5
Структура условного обозначения.....	5
Технические характеристики.....	6
Монтаж и подготовка к работе.....	8
Подключение к электросети.....	10
Техническое обслуживание.....	12
Правила хранения и транспортировки.....	13
Гарантии изготовителя.....	14
Свидетельство о приемке.....	15
Информация о продавце.....	15
Свидетельство о монтаже.....	15
Гарантийный талон.....	15

Настоящее руководство пользователя является основным эксплуатационным документом, предназначено для ознакомления технического, обслуживающего и эксплуатирующего персонала.

Руководство пользователя содержит сведения о назначении, составе, принципе работы, конструкции и монтаже изделия (-ий) ВКМ ЕС и всех его (их) модификаций.

Технический и обслуживающий персонал должен иметь теоретическую и практическую подготовку относительно систем вентиляции и выполнять работы в соответствии с правилами охраны труда и строительными нормами и стандартами, действующими на территории государства.

ТРЕБОВАНИЯ БЕЗОПАСНОСТИ

Изделие не предназначено для использования лицами (включая детей) с пониженными физическими, сенсорными или умственными способностями при отсутствии у них жизненного опыта или знаний, если они не находятся под присмотром или не проинструктированы об использовании изделия лицом, ответственным за их безопасность. Дети должны находиться под присмотром для недопущения игр с изделием.

Заземление в приборе предназначено только для функциональных целей.

Данным изделием могут пользоваться дети 8 лет и старше, а также лица с ограниченными физическими, сенсорными или умственными возможностями или с недостаточным опытом и знаниями при условии, что они при этом находятся под присмотром или проинструктированы по безопасному использованию изделия и осознают возможные риски.

Детям запрещается играть с данным изделием.

Очистку и обслуживание изделия не должны выполнять дети без присмотра.

Подключение к электросети необходимо осуществлять через средство отключения, имеющее разрыв контактов на всех полюсах, обеспечивающее полное отключение при условиях перенапряжения категории III, встроенное в стационарную проводку в соответствии с правилами устройства электроустановок.

При повреждении шнура питания его замену во избежание опасности должны производить изготовитель, сервисная служба или подобный квалифицированный персонал.

Внимание! Во избежание опасности, вызываемой случайным перезапуском термовыключателя, изделие не должно питаться через внешнее выключающее устройство, такое как таймер, или быть подключено к сети, которая, как правило, включается и выключается коммунальными службами.

Убедитесь, что изделие отключено от сети питания перед удалением защиты.

ПРЕДУПРЕЖДЕНИЕ: если возникают необычные качания, нужно незамедлительно прекратить использование изделия и связаться с изготовителем, его сервисным агентом или подобным квалифицированным персоналом.

Должны быть предприняты меры предосторожности для того, чтобы избежать обратного потока газов в помещение из открытых дымоходов или устройств, сжигающих топливо.

Все работы, описанные в данном руководстве, должны быть выполнены опытными специалистами, прошедшими обучение и практику по установке, монтажу, подключению к электросети и техническому обслуживанию вентиляционных установок.

Не пытайтесь самостоятельно устанавливать изделие, подключать к электросети и производить техническое обслуживание. Это небезопасно и невозможно без специальных знаний.

Перед проведением любых работ необходимо отключить сеть электропитания.

При монтаже и эксплуатации изделия должны выполняться требования руководства, а также требования всех применимых местных и национальных строительных, электрических и технических норм и стандартов.

Все действия, связанные с подключением, настройкой, обслуживанием и ремонтом изделия, проводить только при снятом напряжении сети.

Подключение изделия к сети должен осуществлять квалифицированный электрик, имеющий право самостоятельной работы с установками напряжением электропитания до 1000 В, после изучения данного руководства пользователя.

Перед установкой изделия убедитесь в отсутствии видимых повреждений крыльчатки, корпуса, решетки, а также в отсутствии в корпусе изделия посторонних предметов, которые могут повредить лопасти крыльчатки.

Во время монтажа изделия не допускайте сжатия корпуса! Деформация корпуса может привести к заклиниванию крыльчатки и повышенному шуму.

Запрещается использовать изделие не по назначению и подвергать его каким-либо модификациям и доработкам.

Не допускается подвергать изделие неблагоприятным атмосферным воздействиям (дождь, солнце и т. п.).

Перемещаемый в системе воздух не должен содержать пыли, твердых примесей, а также липких веществ и волокнистых материалов.

Запрещается использовать изделие в легковоспламеняющейся или взрывоопасной среде, содержащей, например, пары спирта, бензина, инсектицидов.

Не закрывайте и не загораживайте всасывающее и выпускное отверстия изделия, чтобы не мешать оптимальному потоку воздуха.

Не садитесь на изделие и не кладите на него какие-либо предметы.

Информация, указанная в данной инструкции, является верной на момент подготовки документа. Из-за непрерывного развития продукции компания оставляет за собой право в любой момент вносить изменения в технические характеристики, конструкцию или комплектацию изделия.

Не дотрагивайтесь до изделия мокрыми или влажными руками.

Не дотрагивайтесь до изделия, будучи босиком.

ПЕРЕД МОНТАЖОМ ДОПОЛНИТЕЛЬНЫХ ВНЕШНИХ УСТРОЙСТВ ОЗНАКОМЬТЕСЬ С СООТВЕТСТВУЮЩИМИ РУКОВОДСТВАМИ ПОЛЬЗОВАТЕЛЯ.



**ПО ОКОНЧАНИИ ЭКСПЛУАТАЦИИ ИЗДЕЛИЕ ПОДЛЕЖИТ
ОТДЕЛЬНОЙ УТИЛИЗАЦИИ.
НЕ УТИЛИЗИРУЙТЕ ИЗДЕЛИЕ ВМЕСТЕ С
НЕОТСОРТИРОВАННЫМИ БЫТОВЫМИ ОТХОДАМИ**

НАЗНАЧЕНИЕ

Центробежный вентилятор ВКМ ЕС предназначен для приточных, приточно-вытяжных систем вентиляции различных помещений. Вентилятор рассчитан на продолжительную работу без отключения от электросети.



ЭКСПЛУАТАЦИЯ ИЗДЕЛИЯ В КУХОННЫХ ПОМЕЩЕНИЯХ ДОПУСКАЕТСЯ ТОЛЬКО ПРИ НАЛИЧИИ ЖИРОУЛАВЛИВАЮЩЕГО ФИЛЬТРА
УСТАНОВИТЕ КУХОННЫЙ ЗОНТ С ЖИРОУЛАВЛИВАЮЩИМ ФИЛЬТРОМ, ЕСЛИ ЗАБОР ВОЗДУХА ПРОИЗВОДИТСЯ НАД ВАРОЧНОЙ ПОВЕРХНОСТЬЮ

Перемещаемый воздух не должен содержать горючих или взрывных смесей, химически активных испарений, липких веществ, волокнистых материалов, крупной пыли, сажи, жиров или сред, которые способствуют образованию вредных веществ, например, яды, пыль, болезнетворные микроорганизмы.

КОМПЛЕКТ ПОСТАВКИ

Наименование	Количество
Вентилятор	1 шт.
Монтажный кронштейн	2 шт.
Руководство пользователя	1 шт.
Упаковочный ящик	1 шт.

СТРУКТУРА УСЛОВНОГО ОБОЗНАЧЕНИЯ

ВКМ 100 ЕС P1

Опции

- Б — оборудован двигателем пониженной мощности
- P1 — кабель питания с сетевой вилкой
- П — встроенный плавный регулятор скорости
- Ун — регулятор скорости с электронным термостатом и внешним датчиком температуры, закрепленным на кабеле длиной 4 м. Алгоритм работы по температуре
- У1н — регулятор скорости с электронным термостатом и внешним датчиком температуры, закрепленным на кабеле длиной 4 м. Алгоритм работы по таймеру
- У2н — регулятор скорости с электронным термостатом и внешним датчиком температуры, закрепленным на кабеле длиной 4 м. Алгоритм включения и выключения по температуре.

Тип двигателя

- ЕС — электронно-коммутируемый

Диаметр выходного патрубка, мм

Серия вентиляторов

- ВКМ — центробежный вентилятор в металлическом корпусе
- ВКМС — центробежный вентилятор повышенной мощности в металлическом корпусе

ТЕХНИЧЕСКИЕ ХАРАКТЕРИСТИКИ

Вентилятор применяется под навесом или в закрытом помещении при температуре окружающего воздуха от -25 °С до +40 °С и относительной влажности до 80 %.

По типу защиты от поражения электрическим током вентилятор относится к приборам класса 1.

Вид климатического исполнения вентилятора — У2.

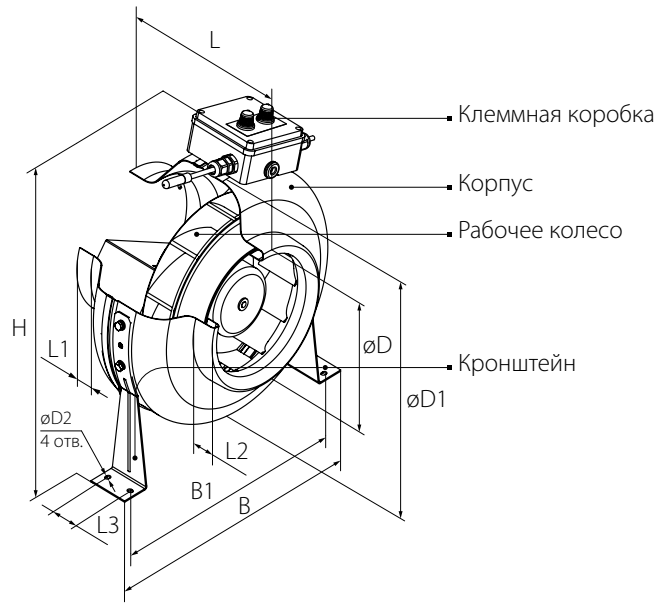
Степень защиты от доступа к опасным частям и проникновения воды — IPX4.

Конструкция вентилятора постоянно совершенствуется, поэтому некоторые модели могут незначительно отличаться от описанных в данном руководстве.

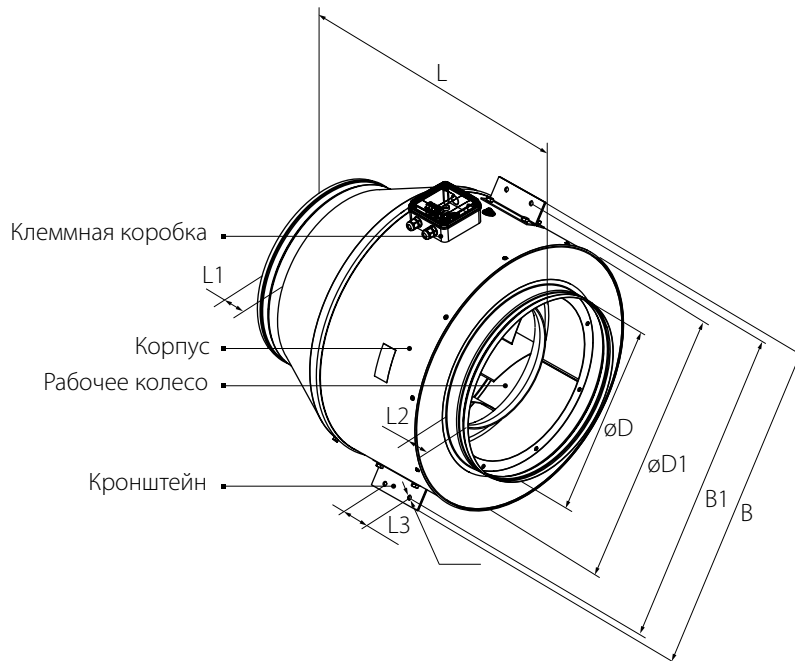
Для соответствия требованиям ЕгР 2018, необходимо применять типологию управления local demand control (подключить датчик).

ТЕХНИЧЕСКИЕ ХАРАКТЕРИСТИКИ

	ВКМ100 ЕС	ВКМ 125 ЕС	ВКМ 150 ЕС	ВКМ 160 ЕС	ВКМ 200 ЕС	ВКМС 200 ЕС	ВКМ 250 ЕС Б	ВКМ 250 ЕС	ВКМ 315 ЕС	ВКМС 315 ЕС	ВКМ 355 ЕС	ВКМ 400 ЕС
Напряжение питания, В/50-60 Гц	1~230											
Мощность, Вт	90	83	107	108	83	100	100	164	164	183	693	704
Потребляемый ток, А	0,70	0,58	0,89	0,90	0,63	0,74	0,74	1,15	1,15	1,44	3,07	3,13
Производительность, м ³ /ч	345	480	700	785	845	1010	985	1230	1370	1820	3450	4790
Частота вращения, мин ⁻¹	3600	3400	3060	3030	2500	2400	2500	2900	2900	2780	2768	2206
Уровень звукового давления на расст. 3 м, дБА	44	45	48	48	47	48	44	46	48	49	62	67
Температура перемещаемого воздуха, °С	-25...+60											
SEC класс	B							-	-	-	-	-



	D	D1	H	B	B1	L	L1	L2	L3	Масса, кг
ВКМ 100 EC	98	255	340	310	270	203	20	25	30	3,2
ВКМ 125 EC	123	255	340	310	270	203	20	25	30	3,2
ВКМ 150 EC	149	305	365	360	320	220	25	25	30	4,9
ВКМ 160 EC	159	305	365	360	320	220	25	25	30	4,9
ВКМ 200 EC	198	345	435	395	355	245	25	30	40	5,1
ВКМС 200 EC	198	345	435	395	355	255	25	30	40	5,4
ВКМ 250 EC (Б)	248	345	435	395	355	250	25	30	40	5,4
ВКМ 250 EC	248	345	435	395	355	250	25	30	40	5,8
ВКМ 315 EC	314	405	465	455	415	260	30	30	40	7,3



	D	D1	D2	B	B1	L	L1	L2	L3	Масса, кг
ВКМС 315 EC	313	409	9	502	472	462	60	60	50	9,4
ВКМ 355 EC	353	459	9	552	522	562	60	60	70	15,1
ВКМ 400 EC	398	568	9	663	633	599	60	60	70	18,6

МОНТАЖ И ПОДГОТОВКА К РАБОТЕ



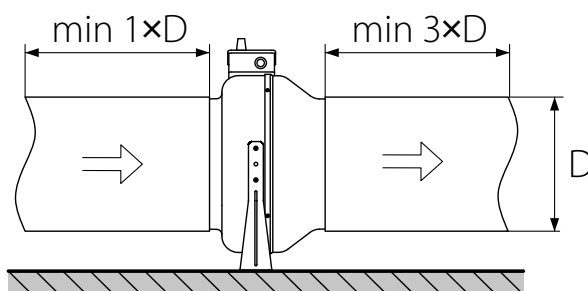
ПЕРЕД МОНТАЖОМ УБЕДИТЕСЬ, ЧТО КОРПУС НЕ СОДЕРЖИТ ПОСТОРОННИХ ПРЕДМЕТОВ, НАПРИМЕР, ПЛЕНКИ ИЛИ БУМАГИ

Вентиляторы должны быть смонтированы на кронштейнах горизонтально или вертикально. Движение воздуха должно совпадать с направлением стрелки на корпусе вентилятора. При вертикальном монтаже со стороны патрубка всасывания необходимо установить козырек.

Для обеспечения оптимальной производительности вентилятора и уменьшения аэродинамических потерь, связанных с турбулентностью воздушного потока, присоедините прямой участок воздуховода к патрубкам с обеих сторон вентилятора.

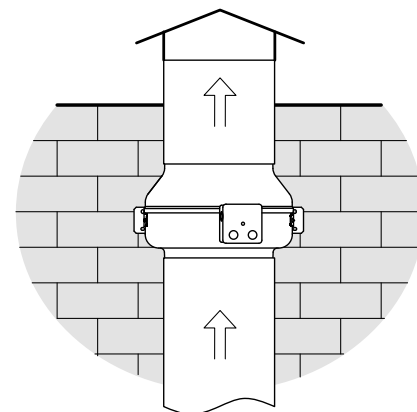
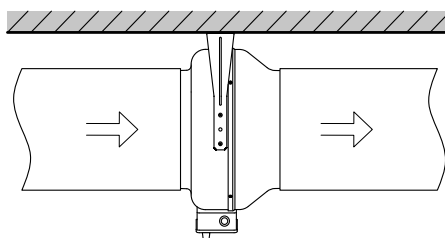
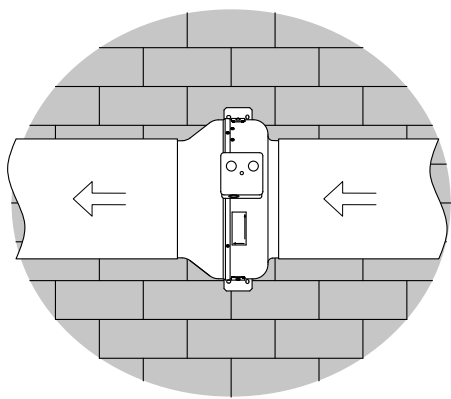
Минимальная рекомендуемая длина прямых участков:

- 1 диаметр со стороны входного патрубка;
- 3 диаметра со стороны выходного патрубка.

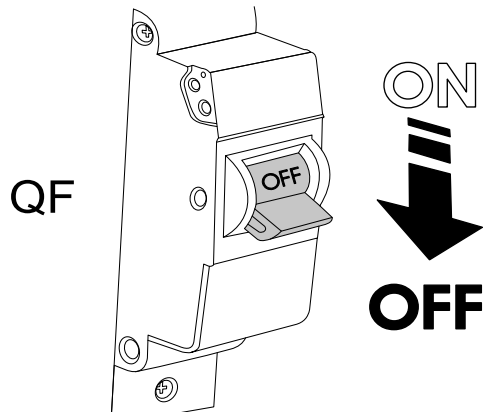


При отсутствии или небольшой длине воздуховодов на одном или нескольких патрубках необходимо защитить внутренние части вентилятора от посторонних предметов. Например, установите решетку или другое защитное устройство с размером ячеек не более 12,5 мм для предотвращения свободного доступа к вентиляторам.

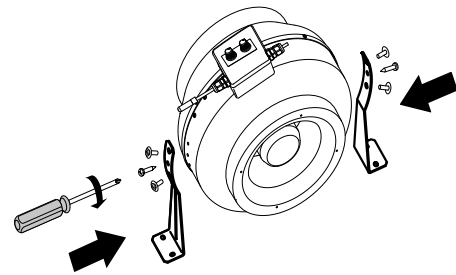
При проведении монтажа обеспечьте доступ к вентилятору для проведения работ по обслуживанию или ремонту. Стена для монтажа вентилятора должна быть ровной.



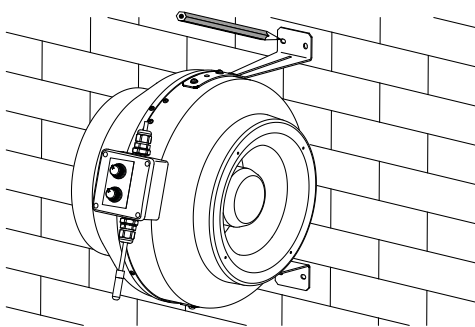
ПОСЛЕДОВАТЕЛЬНОСТЬ МОНТАЖА



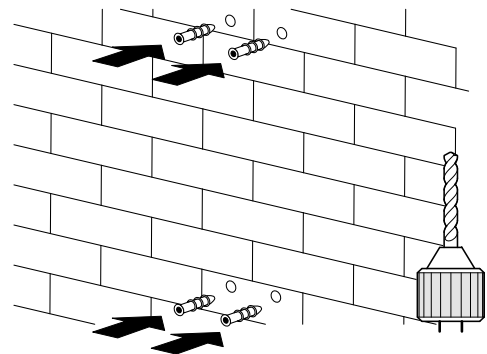
Отключите вентилятор от электросети



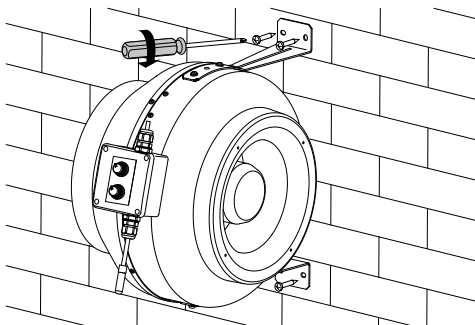
Установите монтажные кронштейны



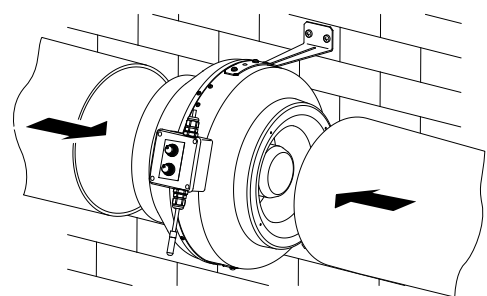
Приложите вентилятор к месту монтажа и отметьте отверстия для крепления



Просверлите отверстия и установите дюбеля



Закрепите вентилятор



Присоедините воздуховоды

ПОДКЛЮЧЕНИЕ К ЭЛЕКТРОСЕТИ



МОНТАЖ ИЗДЕЛИЯ ДОЛЖЕН ПРОВОДИТЬСЯ КВАЛИФИЦИРОВАННЫМ СПЕЦИАЛИСТОМ, ПРОШЕДШИМ СООТВЕТСТВУЮЩЕЕ ОБУЧЕНИЕ И ИМЕЮЩИМ НЕОБХОДИМЫЕ ИНСТРУМЕНТЫ И МАТЕРИАЛЫ

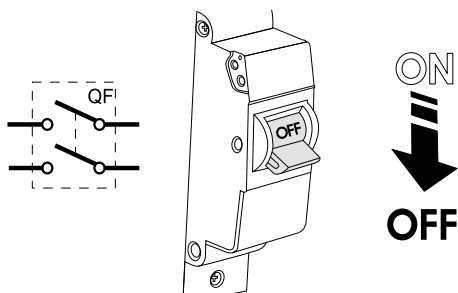
Вентилятор предназначен для подключения к однофазной сети переменного тока с напряжением 230 В/50-60 Гц. Подключение вентилятора к электросети осуществляется с помощью изолированных прочных и термоустойчивых проводников (кабеля, проводов) сечением не менее 0,75 мм². При выборе проводов необходимо учитывать максимально допустимый нагрев, зависящий от типа провода, его изоляции, длины и способа его прокладки.

На внешнем вводе должен быть установлен встроенный в стационарную сеть электроснабжения автоматический выключатель, разрывающий цепь в случае короткого замыкания или перегрузки.

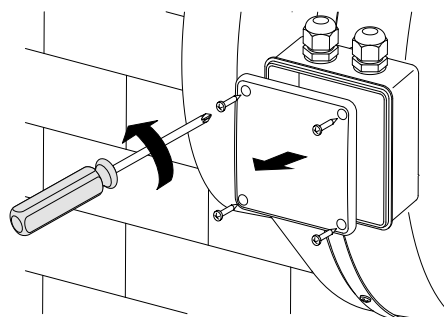
Внешний выключатель следует располагать так, чтобы к нему был свободный доступ для оперативного отключения вентилятора.

Подключение вентилятора производится к клеммной коробке расположенной на корпусе вентилятора, в соответствии со схемой электрического подключения и обозначением клемм. Наклейка с обозначением клемм находится внутри клеммной коробки.

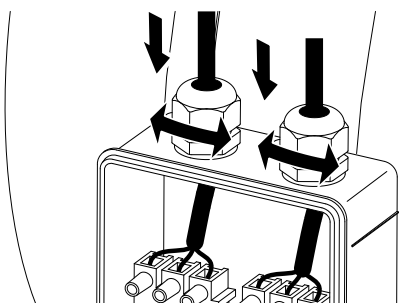
ДОСТУП К КЛЕММНОЙ КОРОБКЕ



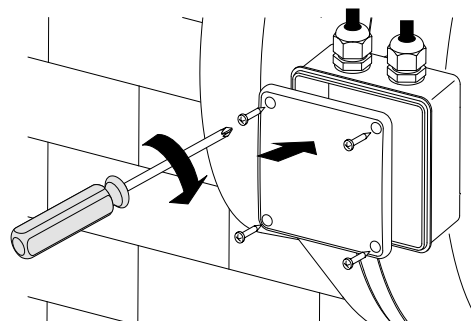
Отключите вентилятор от электросети



Открутите 4 шурупа, удерживающих крышку клеммной коробки

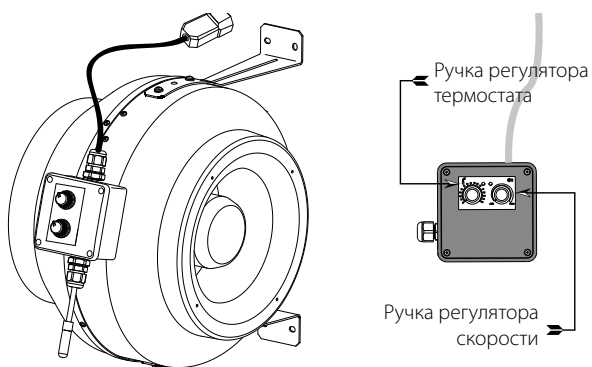


Заведите кабели через гермоввод и выполните подключение

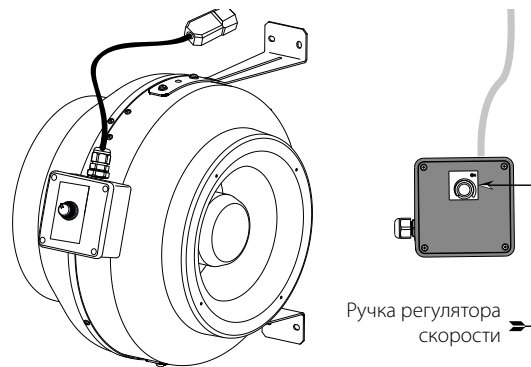


Установите крышку клеммной коробки на прежнее место

Вентилятор может оснащаться шнуром питания с электрическим разъемом IEC C14. Вентилятор рассчитан на продолжительную работу без отключения от сети.



Ун, У1н, У2н



П

Алгоритм работы электроники

Вентилятор Ун/У1н/У2н оснащен электронным модулем TSC (регулятором скорости с электронным термостатом) для автоматического изменения скорости вращения (расхода воздуха) в зависимости от температуры воздуха.

На крышке клеммного отсека расположены две ручки управления:

- предварительной установки скорости;
- порога срабатывания электронного термостата.

Вентилятор оборудован двумя индикаторами:

- индикатор датчика температуры (далее — ИДТ) желтого цвета;
- индикатор контроля двигателя (далее — ИКД) зеленого/красного цвета.

При включении вентилятора ИДТ индицирует об алгоритме работы устройства:

- один импульс – Ун;
- два импульса – У1н;
- три импульса – У2н.

ИКД светится зеленым цветом, когда двигатель вращается, и красным, когда он остановлен (либо вращается очень медленно).

Для установки порога срабатывания термостата поверните ручку регулятора температуры по часовой стрелке для увеличения значения и против часовой стрелки для уменьшения значения.

Для установки скорости вращения (расхода воздуха) поверните ручку регулятора скорости таким же образом.

Ун: переключения скорости вентилятора происходят редко. Когда температура воздуха в помещении превышает установленное значение, ИДТ загорается, вентилятор переключается на максимальную скорость. При падении температуры ниже установленного порога на 2 °С (или, если температура изначально была ниже установленного порога) ИДТ гаснет, вентилятор работает на установленной скорости.

У1Н: переключения скорости происходят чаще по сравнению с алгоритмом работы **У**, но минимальная продолжительность работы на одной скорости составляет 5 минут. Когда температура воздуха в помещении превышает установленное значение, ИДТ загорается, вентилятор переключается на максимальную скорость. Когда температура воздуха опускается ниже установленного порога, ИДТ начинает мигать, таймер задержки начинает 5-минутный отсчет, затем вентилятор переключается на установленную скорость, и ИДТ гаснет.

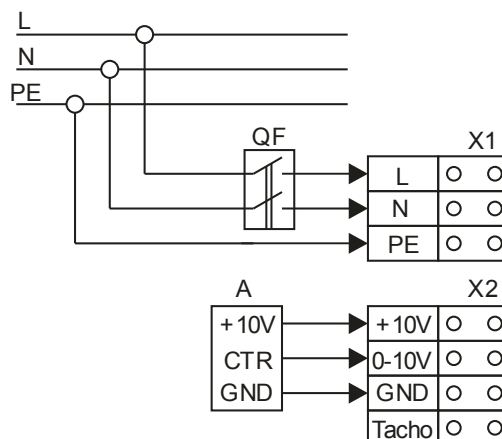
У2Н: включение происходит только при определенной температуре воздуха. Когда температура воздуха в помещении превышает установленное значение, ИДТ загорается, вентилятор включается на установленную скорость. При падении температуры ниже установленного порога на 2 °С (или, если температура изначально была ниже установленного порога) ИДТ гаснет, вентилятор выключается.



ЛЮБЫЕ ИЗМЕНЕНИЯ ВО ВНУТРЕННЕМ ПОДКЛЮЧЕНИИ ЗАПРЕЩЕНЫ И ВЕДУТ К ПОТЕРЕ ПРАВА НА ГАРАНТИЙНОЕ ОБСЛУЖИВАНИЕ

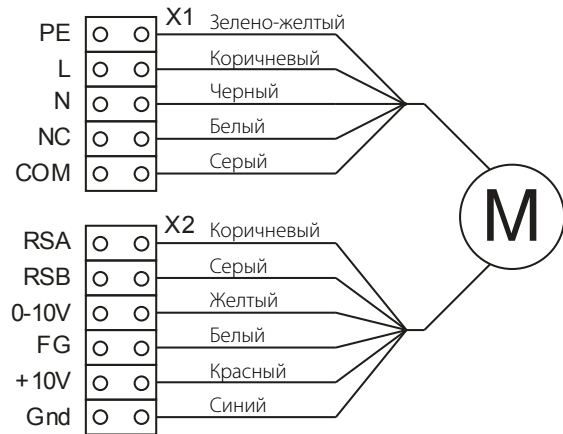
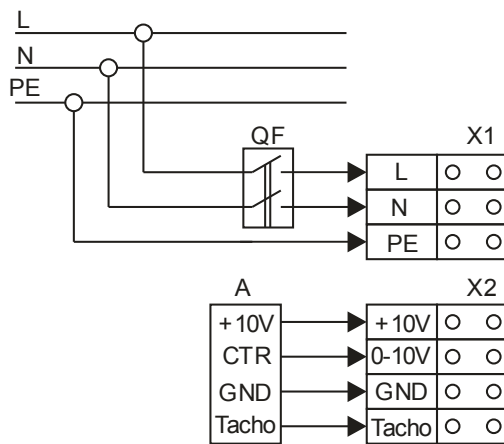
СХЕМЫ ВНЕШНЕГО ПОДКЛЮЧЕНИЯ

ВКМ 160 ЕС; ВКМ 250 ЕС



ВКМ 100 ЕС; ВКМ 125 ЕС; ВКМ 150 ЕС; ВКМ 200 ЕС;
 ВКМС 200 ЕС; ВКМС 315 ЕС

ВКМ 355 ЕС; ВКМ 315 ЕС; ВКМ 400 ЕС



ТЕХНИЧЕСКОЕ ОБСЛУЖИВАНИЕ

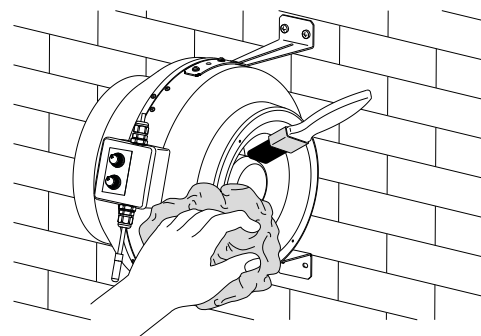
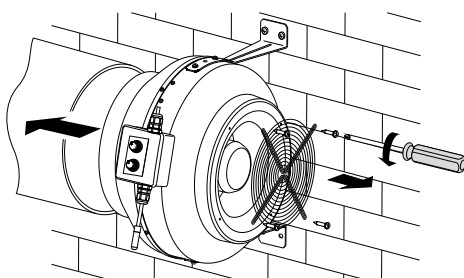
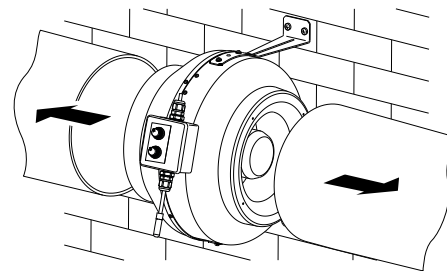
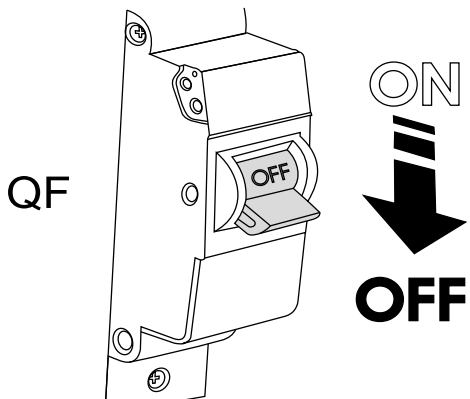


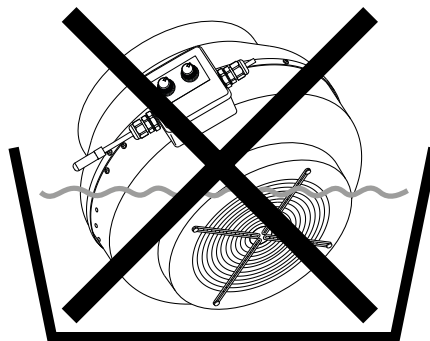
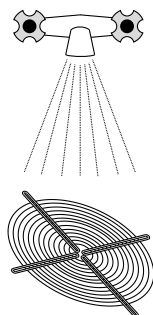
ПЕРЕД ПРОВЕДЕНИЕМ ЛЮБЫХ РАБОТ С ИЗДЕЛИЕМ УБЕДИТЕСЬ, ЧТО ЭЛЕКТРОСЕТЬ ОБЕСТОЧЕНА

Техническое обслуживание заключается в периодической очистке поверхностей от пыли. Для удаления пыли используйте мягкую сухую щетку или сжатый воздух.

Лопасті рабочего колеса требуют тщательной очистки каждые 6 месяцев. Установка фильтра увеличит интервал между очистками вентилятора. Для очистки выкрутите саморезы и снимите крышку вентилятора. Используя раствор воды и моющего средства, протрите влажной тканью лопасти рабочего колеса, избегая попадания жидкости на электродвигатель. После очистки рабочего колеса установите крышку на место и закрутите саморезы.

ПОСЛЕДОВАТЕЛЬНОСТЬ ТЕХНИЧЕСКОГО ОБСЛУЖИВАНИЯ





ВОЗМОЖНЫЕ НЕИСПРАВНОСТИ И МЕТОДЫ ИХ УСТРАНЕНИЯ

ВОЗНИКШАЯ ПРОБЛЕМА	ВЕРОЯТНЫЕ ПРИЧИНЫ	СПОСОБ УСТРАНЕНИЯ
При включении вентилятор не запускается	Отсутствие электропитания	Проверьте правильность электрических соединений и рабочий статус сетевого выключателя.
	Заклинивание двигателя	Выключите вентилятор. Устраните заклинивание рабочего колеса. Повторно включите вентилятор.
При включении вентилятора происходит срабатывание защиты автоматического выключателя	Увеличенное потребление электрического тока, вызванное коротким замыканием в электрической цепи, что приводит к срабатыванию автоматического выключателя	Отсоедините вентилятор от электросети и обратитесь в сервисный центр. Не включайте вентилятор повторно!
Низкий расход воздуха	Загрязнение воздуховодов или других элементов вентиляционной системы. Загрязнение рабочего колеса. Повреждение воздуховодов. Закрытые воздушные заслонки	Очистите воздуховоды и другие элементы вентиляционной системы, а также рабочее колесо. Убедитесь, что воздуховоды не повреждены. Убедитесь, что воздушные заслонки и жалюзи открыты.

ПРАВИЛА ХРАНЕНИЯ И ТРАНСПОРТИРОВКИ

- Хранить изделие необходимо в заводской упаковке в сухом вентилируемом помещении при температуре от +5 °С до +40 °С и относительной влажности не выше 70 %.
- Наличие в воздухе паров и примесей, вызывающих коррозию и нарушающих изоляцию и герметичность соединений, не допускается.
- Для погрузочно-разгрузочных работ используйте соответствующую подъемную технику для предотвращения возможных повреждений изделия.
- Во время погрузочно-разгрузочных работ выполняйте требования перемещений для данного типа грузов.
- Транспортировать разрешается любым видом транспорта при условии защиты изделия от атмосферных осадков и механических повреждений. Транспортировка изделия разрешена только в рабочем положении.
- Погрузка и разгрузка должны производиться без резких толчков и ударов.
- Перед первым включением после транспортировки при низких температурах изделие необходимо выдержать при температуре эксплуатации не менее 3-4 часов.

ГАРАНТИИ ИЗГОТОВИТЕЛЯ

Изготовитель устанавливает гарантийный срок изделия длительностью 24 месяца с даты продажи изделия через розничную торговую сеть при условии выполнения пользователем правил транспортировки, хранения, монтажа и эксплуатации изделия. В случае появления нарушений в работе изделия по вине изготовителя в течение гарантийного срока пользователь имеет право на бесплатное устранение недостатков изделия посредством осуществления изготовителем гарантийного ремонта. Гарантийный ремонт состоит в выполнении работ, связанных с устранением недостатков изделия, для обеспечения возможности использования такого изделия по назначению в течение гарантийного срока. Устранение недостатков осуществляется посредством замены или ремонта комплектующих или отдельной комплектующей изделия.

Гарантийный ремонт не включает в себя:

- периодическое техническое обслуживание;
- монтаж/демонтаж изделия;
- настройку изделия.

Для проведения гарантийного ремонта пользователь должен предоставить изделие, руководство пользователя с отметкой о дате продажи и расчетный документ, подтверждающий факт покупки.

Модель изделия должна соответствовать модели, указанной в руководстве пользователя.

По вопросам гарантийного обслуживания обращайтесь к продавцу.

Гарантия изготовителя не распространяется на нижеприведенные случаи:

- непредоставление пользователем изделия в комплектности, указанной в руководстве пользователя, в том числе демонтаж пользователем комплектующих изделия;
- несоответствие модели, марки изделия данным, указанным на упаковке изделия и в руководстве пользователя;
- несвоевременное техническое обслуживание изделия;
- наличие внешних повреждений корпуса (повреждениями не являются внешние изменения изделия, необходимые для его монтажа) и внутренних узлов изделия;
- внесение в конструкцию изделия изменений или осуществление доработок изделия;
- замена и использование узлов, деталей и комплектующих изделия, не предусмотренных изготовителем;
- использование изделия не по назначению;
- нарушение пользователем правил монтажа изделия;
- нарушение пользователем правил управления изделием;
- подключение изделия к электрической сети с напряжением, отличным от указанного в руководстве пользователя;
- выход изделия из строя вследствие скачков напряжения в электрической сети;
- осуществление пользователем самостоятельного ремонта изделия;
- осуществление ремонта изделия лицами, не уполномоченными на то изготовителем;
- истечение гарантийного срока изделия;
- нарушение пользователем установленных правил перевозки изделия;
- нарушение пользователем правил хранения изделия;
- совершение третьими лицами противоправных действий по отношению к изделию;
- выход изделия из строя вследствие возникновения обстоятельств непреодолимой силы (пожара, наводнения, землетрясения, войны, военных действий любого характера, блокады);
- отсутствие пломб, если наличие таковых предусмотрено руководством пользователя;
- непредоставление руководства пользователя с отметкой о дате продажи изделия;
- отсутствие расчетного документа, подтверждающего факт покупки изделия.



ВЫПОЛНЯЙТЕ ТРЕБОВАНИЯ ДАННОГО РУКОВОДСТВА ПОЛЬЗОВАТЕЛЯ ДЛЯ ОБЕСПЕЧЕНИЯ ДЛИТЕЛЬНОЙ БЕСПЕРЕБОЙНОЙ РАБОТЫ ИЗДЕЛИЯ



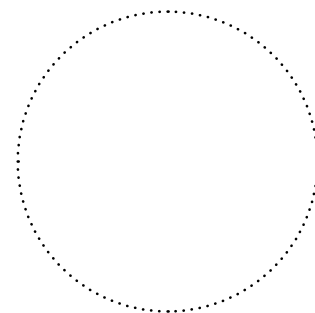
ГАРАНТИЙНЫЕ ТРЕБОВАНИЯ ПОЛЬЗОВАТЕЛЯ РАССМАТРИВАЮТСЯ ПОСЛЕ ПРЕДЪЯВЛЕНИЯ ИМ ИЗДЕЛИЯ, ГАРАНТИЙНОГО ТАЛОНА, РАСЧЕТНОГО ДОКУМЕНТА И РУКОВОДСТВА ПОЛЬЗОВАТЕЛЯ С ОТМЕТКОЙ О ДАТЕ ПРОДАЖИ

СВИДЕТЕЛЬСТВО О ПРИЕМКЕ

Тип изделия	Децентрализованная приточно-вытяжная установка
Модель	
Серийный номер	
Дата выпуска	
Клеймо приемщика	

ИНФОРМАЦИЯ О ПРОДАВЦЕ

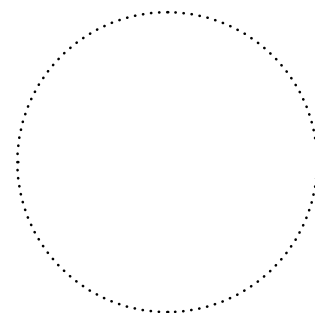
Название магазина	
Адрес	
Телефон	
E-mail	
Дата покупки	
Изделие в полной комплектации с руководством пользователя получил, с условиями гарантии ознакомлен и согласен.	
Подпись покупателя	



Место для печати продавца

СВИДЕТЕЛЬСТВО О МОНТАЖЕ

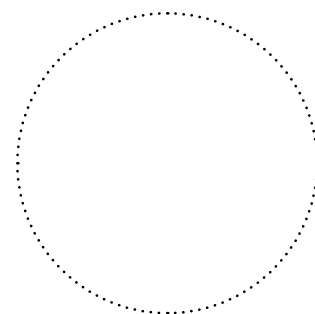
Изделие _____ установлено в соответствии с требованиями данного руководства пользователя.	
Название фирмы	
Адрес	
Телефон	
Ф. И. О. установщика	
Дата монтажа:	Подпись:
Работы по монтажу изделия соответствуют требованиям всех применимых местных и национальных строительных, электрических и технических норм и стандартов. Замечаний к работе изделия не имею.	
Подпись:	



Место для печати установщика

ГАРАНТИЙНЫЙ ТАЛОН

Тип изделия	Децентрализованная приточно-вытяжная установка
Модель	
Серийный номер	
Дата выпуска	
Дата покупки	
Гарантийный срок	
Продавец	



Место для печати продавца

