

**ВЕНТИЛЯТОРЫ КАНАЛЬНЫЕ
СМЕШАННОГО ТИПА
В ШУМОИЗОЛИРОВАННОМ
КОРПУСЕ СЕРИИ ВЕНТС ТТИ**

**РУКОВОДСТВО
ПОЛЬЗОВАТЕЛЯ**



www.ventilation-system.com



2012



ВНИМАНИЕ

Все действия, связанные с подключением, настройкой, обслуживанием и ремонтом изделия, проводить только при снятом напряжении сети. К обслуживанию и монтажу допускаются лица, имеющие право самостоятельной работы на электроустановках до 1000 В, изучившие данный паспорт.

Однофазная сеть, к которой подключается изделие, должна соответствовать действующим нормам. Стационарная проводка должна быть оборудована автоматом защиты сети. Подключение необходимо осуществлять через выключатель QF, встроенный в стационарную проводку. Зазор между контактами выключателя на всех полюсах должен быть не менее 3 мм.

Перед установкой необходимо убедиться в отсутствии видимых повреждений крыльчатки, корпуса, решетки, а также в отсутствии в корпусе вентилятора посторонних предметов, которые могут повредить лопасти крыльчатки. Запрещается использовать изделие не по назначению и подвергать каким-либо модификациям и доработкам.

Изделие не предназначено для использования детьми или лицами с пониженными физическими, сенсорными или умственными способностями или при отсутствии у них жизненного опыта или знаний, если только они не находятся под контролем или не проинструктированы об использовании прибора лицом, ответственным за их безопасность. Дети должны находиться под контролем взрослых для недопущения игр с изделием.

Необходимо принять меры для предотвращения попадания дыма, угарных газов и прочих продуктов горения в помещение через открытые дымоходы или другие противопожарные устройства, а также исключить возможность возникновения обратного потока газов от приборов, использующих газовое или открытое пламя. Перекачиваемый воздух не должен содержать пыли и других твердых примесей, а также липких веществ и волокнистых материалов. Запрещается использовать изделие, если перекачиваемая среда содержит воспламеняемые вещества или пары, такие как спирт, бензин, инсектициды и т. п. Не закрывайте и не загромождайте всасывающее и выпускное отверстия изделия, чтобы не мешать оптимальному прохождению воздуха.

Не садитесь на изделие и не кладите на него какие-либо предметы.
Владелец изделия должен следовать данному руководству.



По окончании срока службы изделие подлежит отдельной утилизации.

Не уничтожайте изделие вместе с неотсортированными городскими отходами.

Перед установкой изделия внимательно прочитайте настоящее руководство. Соблюдение требований руководства способствует обеспечению надежной эксплуатации изделия на протяжении всего срока его службы. Сохраняйте руководство в течение всего срока службы изделия, так как в нем изложены требования к обслуживанию изделия.



КОМПЛЕКТ ПОСТАВКИ

Комплект поставки включает:

1. Вентилятор - 1 шт;
2. Шурупы с дюбелями - 4 шт;
3. Отвертка пластиковая (только для моделей с таймером) - 1 шт;
4. Руководство пользователя;
5. Коробка упаковочная.

КРАТКОЕ ОПИСАНИЕ

Изделие представляет собой канальный вентилятор смешанного типа для приточной или вытяжной вентиляции помещений, отапливаемых в зимнее время.

Вентилятор изготавливается для каналов диаметром 200, 250 и 315 мм.

Изделие оснащено 2-х скоростным двигателем.

- ВЕНТС ТТИ 200/250/315 - базовая модель;
- ВЕНТС ТТИ 200/250/315 В - вентилятор оснащен встроенным переключателем скоростей;
- ВЕНТС ТТИ 200/250/315 РВ - вентилятор оснащен встроенным переключателем скоростей и кабелем питания с вилкой (рис. 26);
- ВЕНТС ТТИ 200/250/315 Т - вентилятор оснащен таймером задержки отключения от 2 до 30 минут (рис. 25);
- ВЕНТС ТТИ 200/250/315 У(У1) - вентилятор оснащен регулятором скорости с электронным термостатом, встроенным датчиком температуры и кабелем питания с вилкой (рис. 27);
- ВЕНТС ТТИ 200/250/315 Ун (У1н) - вентилятор оснащен регулятором скорости с электронным термостатом, наружным датчиком температуры длиной 4 метра и кабелем питания с вилкой (рис. 27);
- ВЕНТС ТТИ 200/250/315 П - вентилятор оснащен регулятором скорости и кабелем питания с вилкой (рис. 28).

Конструкция вентиляторов постоянно совершенствуется, поэтому некоторые модели могут незначительно отличаться от описанных в данном руководстве.

ПРАВИЛА ЭКСПЛУАТАЦИИ

Вентилятор предназначен для подключения к однофазной сети переменного тока напряжением 220...240 В и частотой 50/60 Гц.

Вентилятор рассчитан на продолжительную работу без отключения от сети.

Направление движения воздуха должно совпадать со стрелкой на корпусе вентилятора.

Степень защиты от доступа к опасным частям и проникновения воды IPX4.

Вентилятор разрешается эксплуатировать при температуре окружающего воздуха в пределах от +1°C до +45°C.

Температура перемещаемого воздуха не должно превышать +60°C.

По типу защиты от поражения электрическим током изделия относятся к приборам II класса по ДСТУ 3135.0-95 (ГОСТ 30345.0-95). Вид климатического исполнения изделий УХЛ4.2 по ГОСТ 15150-69.

АЛГОРИТМ РАБОТЫ ЭЛЕКТРОНИКИ

Вентилятор ТТИ Т начинает работу при подаче управляющего напряжения на входную клемму LT внешним выключателем (например, включение освещения в помещении). После снятия управляющего напряжения вентилятор продолжает работу в течение времени, заданного таймером (от 2-х до 30 мин). Для регулировки времени задержки отключения вентилятора поверните ручку потенциометра Т по часовой стрелке для увеличения и против часовой стрелки для уменьшения времени задержки соответственно (рис. 25).

Внимание! *Схема таймера находится под сетевым напряжением. Регулировку производить только после отключения вентилятора от сети. В комплект поставки вентилятора входит специальная пластиковая отвертка для регулировки настроек вентилятора. Используйте ее, если Вам необходимо изменить время задержки выключения вентилятора или порог уровня влажности. Применение металлической отвертки, ножа и т.п. для регулировки, может привести к выходу из строя платы электроники.*

Вентилятор ТТИ У(У1) (рис. 27) оснащен электронным модулем TSC (контроллер скорости с электронным термостатом) для автоматического изменения скорости вращения двигателя вентилятора (расхода воздуха) в зависимости от температуры воздуха.

На крышке клеммного отсека расположены 2 ручки управления:

- предварительной установки скорости вращения двигателя;
- порога срабатывания электронного термостата.

На крышку вентилятора вынесен светодиод индикации срабатывания термостата.

Для установки порога срабатывания термостата поверните ручку регулятора температуры по часовой стрелке для увеличения значения и против часовой стрелки для уменьшения значения. Для установки скорости вращения (расхода воздуха) поверните ручку регулятора скорости таким же образом.

Существуют два алгоритма работы - по температуре и по таймеру:

- по температуре (ТТИ У): для поддержания температуры воздуха с точностью менее 2°C (переключения скорости вентилятора будут редкими). При достижении температурой воздуха значения, установленного регулятором температуры, вентилятор переключается на максимальную скорость.

При снижении температуры ниже установленного порога на 2°C (или, если температура изначально была ниже установленного порога), вентилятор вращается с скоростью, которая задается регулятором скорости.

- По таймеру (ТТИ У1): для точного поддержания температуры воздуха (вентилятор будет переключаться чаще, чем в случае задержки по датчику температуры, но с интервалами не менее 5 минут).

При достижении температурой воздуха значения, установленного регулятором температуры, вентилятор переключается на максимальную скорость. При снижении температуры ниже установленного порога, вентилятор переключается с задержкой 5 минут на скорость, заданную регулятором скорости. Если температура изначально была меньше, вентилятор сразу перейдет на скорость, заданную регулятором.

Вентилятор **ТТИ П** (рис. 28) оснащен регулятором скорости, позволяющим включить и выключить вентилятор, плавно регулировать скорость вращения двигателя вентилятора (расход воздуха) в диапазоне от минимальной до максимальной скорости.

МОНТАЖ

Вентилятор устанавливается горизонтально или вертикально (рис. 2), на полу, на стене или потолке (рис. 3). Со стороны патрубка всасывания необходимо установить: при горизонтальной установке - воздуховод длиной не менее 1м, при вертикальной - козырек, предотвращающий попадание влаги в вентилятор. Выходной патрубок всегда должен быть соединен с воздуховодом. Последовательность монтажа вентилятора показана на рис. 4-10 и 19-25. Схемы подключения к электрической сети показаны на рис. 11-18.

Обозначения на схемах:

- L1 - клемма минимальной скорости;
- L2 - клемма максимальной скорости;
- QF - автоматический выключатель;
- S - внешний переключатель скорости;
- ST - внешний выключатель (например, освещения);
- X - входной клеммник.

Обозначение автоматического выключателя на схеме



Автоматический выключатель



Обозначение внешнего выключателя/переключателя на схеме



Внешний выключатель / переключатель



1

ПРАВИЛА ТЕХНИЧЕСКОГО ОБСЛУЖИВАНИЯ

Поверхности изделия требуют периодической (каждые 6 месяцев) очистки от грязи и пыли (рис. 29-33). Отключите вентилятор от электрической сети перед проведением работ по техобслуживанию. Чистку проводят мягкой тканью и кисточкой с использованием водного раствора моющего средства. Необходимо избегать попадания жидкости на электрокомпоненты (рис. 34). После чистки поверхности необходимо протереть насухо.

ПРАВИЛА ТРАНСПОРТИРОВКИ И ХРАНЕНИЯ

Транспортировка может производиться в упаковке производителя любым видом транспорта. Изделие должно храниться в упаковке предприятия-изготовителя при температуре окружающего воздуха от +5 °С до +40 °С при относительной влажности воздуха не более 80%. В помещении для хранения не должно быть пыли, паров кислот и щелочей, вызывающих коррозию.

ГАРАНТИЙНЫЕ ОБЯЗАТЕЛЬСТВА

Вентилятор произведен на предприятии Частное акционерное общество «Вентиляционные системы» (далее по тексту - предприятие-производитель).

Приобретая данное изделие, потребитель подтверждает, что он ознакомлен и согласен с условиями, правилами и требованиями эксплуатации, хранения, перевозки, монтажа, настройки, подключения, обслуживания, ремонта и гарантийных обязательств относительно данного изделия, изложенных в предоставленной предприятием-производителем документации на такое изделие.

Предприятие-производитель устанавливает гарантийный срок эксплуатации (срок службы) изделия в течение 24 месяцев со дня продажи изделия через розничную торговую сеть, при условии выполнения потребителем правил транспортировки, хранения, монтажа и эксплуатации изделия.

В случае появления нарушений в работе изделия по вине Предприятия-производителя в течение гарантийного срока эксплуатации (срока службы), потребитель имеет право на бесплатное устранение недостатков изделия путем осуществления гарантийного сервиса.

Гарантийный сервис состоит в выполнении работ, связанных с устранением недостатков изделия для обеспечения использования потребителем такого изделия по назначению. Устранение недостатков осуществляется путем замены или ремонта изделия или комплектующей (составляющей) части такого изделия.

ВНИМАНИЕ! Для проведения гарантийного сервиса, Вам необходимо предоставить Инструкцию по эксплуатации или другой документ, который ее заменяет и расчетный документ, который свидетельствует о факте покупки, с отметкой о дате продажи. Модель изделия должна соответствовать, указанной в Инструкции по эксплуатации или в другом документе, который ее заменяет.

Для проведения гарантийного сервиса обращайтесь в компанию, где Вы приобрели изделие.

В случае невозможности провести гарантийный сервис на месте, Вам предоставят необходимую информацию для получения данной услуги.

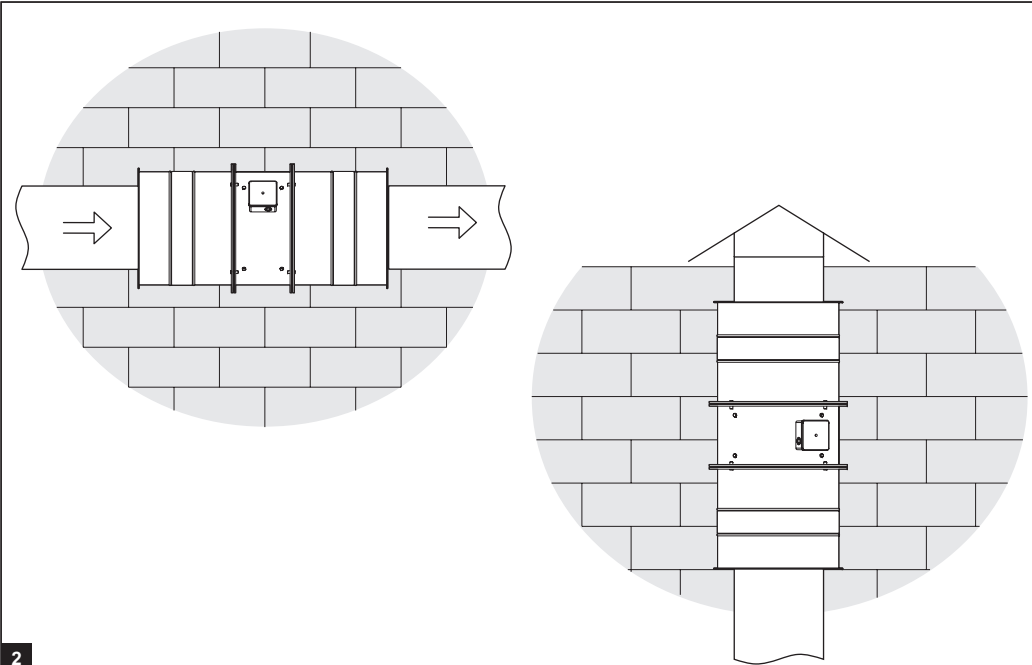
Гарантия предприятия-производителя не распространяется на нижеприведенные случаи:

- не предоставления потребителем изделия в комплектности, указанной в инструкции по эксплуатации изделия или в другом документе, который ее заменяет, в том числе, демонтированных потребителем комплектующих частей такого изделия;

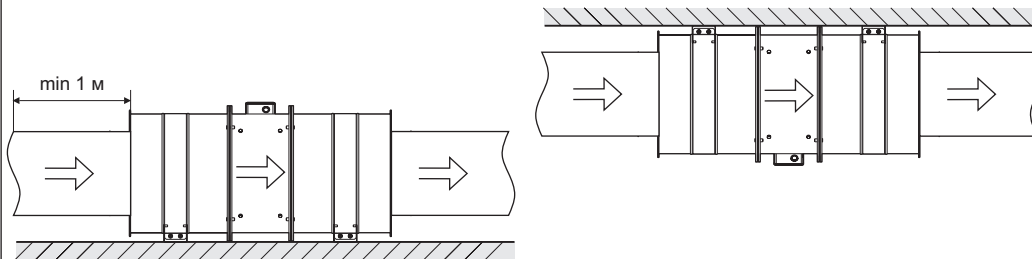
- несоответствия модели, марки изделия, данным которые указаны на упаковке изделия и в инструкции по эксплуатации изделия или в другом документе, который ее заменяет;
- несвоевременного технического обслуживания потребителем изделия (грязь, пыль, масляный конденсат, присутствие механических включений);
- нанесения потребителем внешних повреждений (повреждениями не являются внешние изменения изделия, необходимые для монтажа изделия);
- внесение в конструкцию изделия изменений или осуществление доработок изделия;
- замены и использования узлов, деталей и комплектующих (составляющих) частей такого изделия, не предусмотренных предприятием-производителем;
- использования изделия не по назначению;
- нарушения потребителем правил эксплуатации изделия;
- подключения изделия в электрическую сеть с напряжением больше, чем указано в Инструкции по эксплуатации изделия;
- скачков напряжения в электрической сети, в результате чего изделие вышло из строя;
- осуществления потребителем самостоятельного ремонта изделия;
- осуществления ремонта изделия третьими лицами, не уполномоченными на то предприятием-производителем;
- истечения гарантийного срока эксплуатации (срока службы) изделия;
- нарушения потребителем установленных правил перевозки изделия, которые обеспечивают предупреждение изделия от повреждений, порчи и/или уничтожения;
- нарушения потребителем правил хранения изделия;
- совершения третьими лицами противоправных действий по отношению к изделию;
- возникновения обстоятельств непреодолимой силы (пожар, наводнения, землетрясения, войны, военные действия любого характера, блокады);
- отсутствия пломб, в случае если наличие таких пломб предусмотрено Инструкцией по эксплуатации или другим документом, который ее заменяет;
- отсутствия гарантийного талона;
- отсутствия расчетного документа, который свидетельствует о факте покупки, с отметкой о дате продажи.

Предприятие-производитель отвечает за дефекты, которые возникли по его вине до момента передачи изделия потребителю. Предприятие-производитель не отвечает за дефекты, которые возникли после передачи изделия потребителю вследствие нарушения потребителем правил транспортировки, хранения, монтажа и эксплуатации изделия, действий третьих лиц, случая или непреодолимой силы.

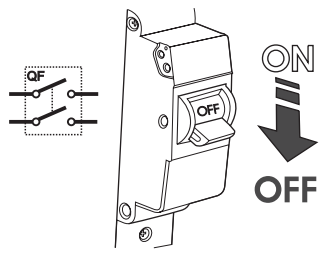
Предприятие-производитель не несет ответственности за ущерб, причиненный здоровью и имуществу потребителя в результате нарушения потребителем Инструкции по эксплуатации изделия или другого документа, который ее заменяет, в результате использования потребителем изделия не по назначению, в результате нарушения потребителем, указанных в Инструкции по эксплуатации изделия или другом документе, который ее заменяет, предупреждений и другой информации о таком изделии, в результате нарушений потребителем правил транспортировки, хранения, монтажа, технического обслуживания и эксплуатации изделия.



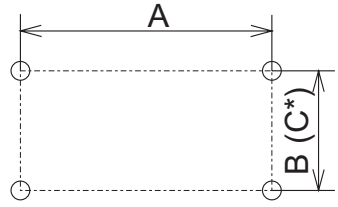
2



3



4



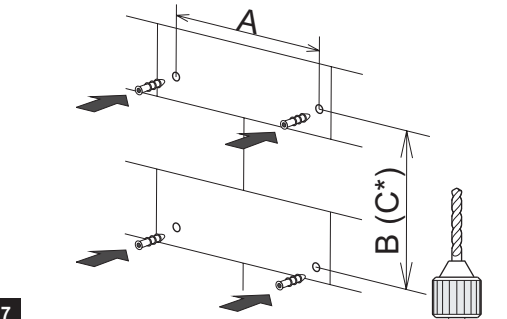
5

* Размер используется при потолочном монтаже

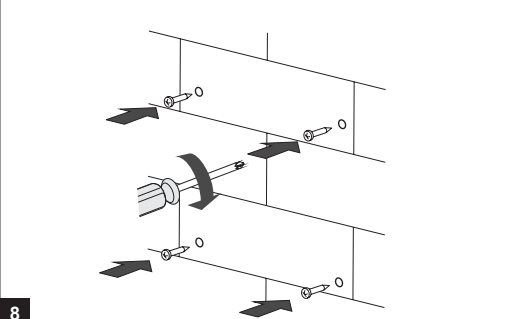
Модель	A	B	C*
ТТИ 200	555	140	190
ТТИ 250	515	180	230
ТТИ 315	753	280	330

6

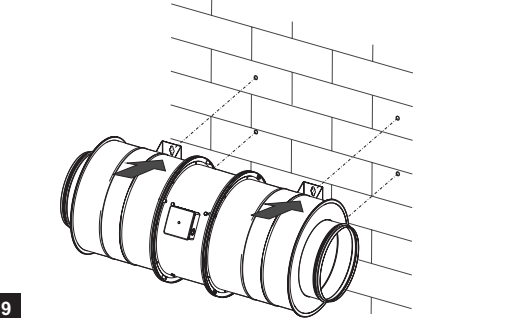
* Размер используется при потолочном монтаже



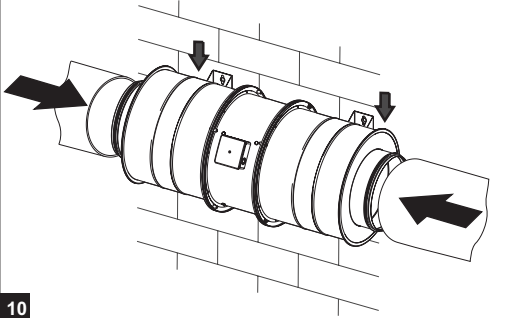
7



8

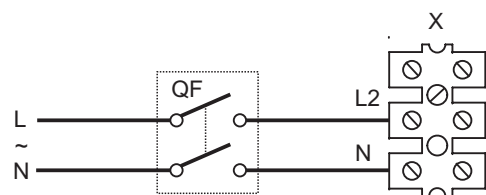


9

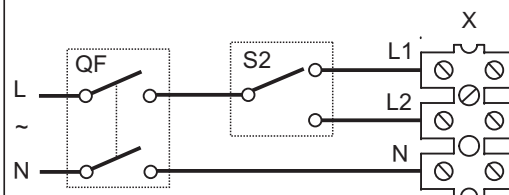


10

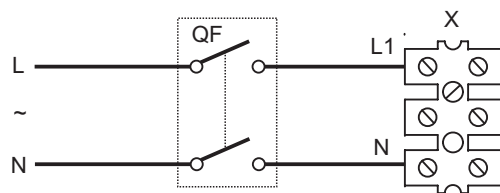
СХЕМЫ ПОДКЛЮЧЕНИЯ ВЕНТИЛЯТОРОВ ТТИ 200, ТТИ 250, ТТИ 315



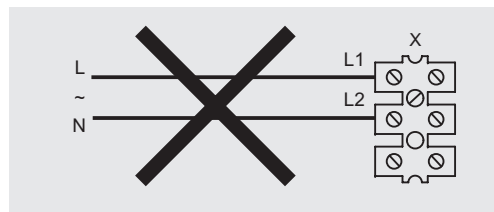
11 MAX



13 MAX / MIN

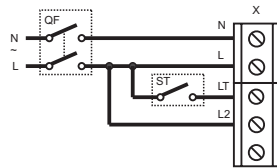


12 MIN



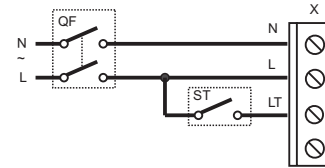
14

СХЕМЫ ПОДКЛЮЧЕНИЯ ВЕНТИЛЯТОРОВ ТТИ 200Т, ТТ И 250Т, ТТИ 315Т

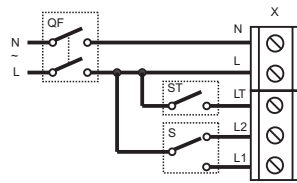


15 MAX

клеммник на 5 контактов

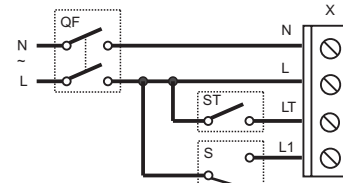


клеммник на 4 контакта

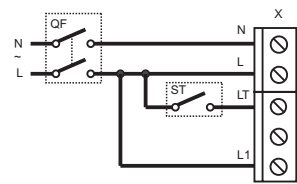


16 MAX / MIN

клеммник на 5 контактов

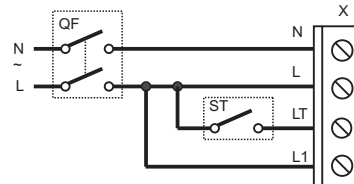


клеммник на 4 контакта

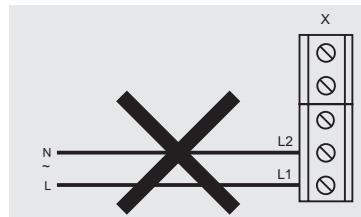


17 MIN

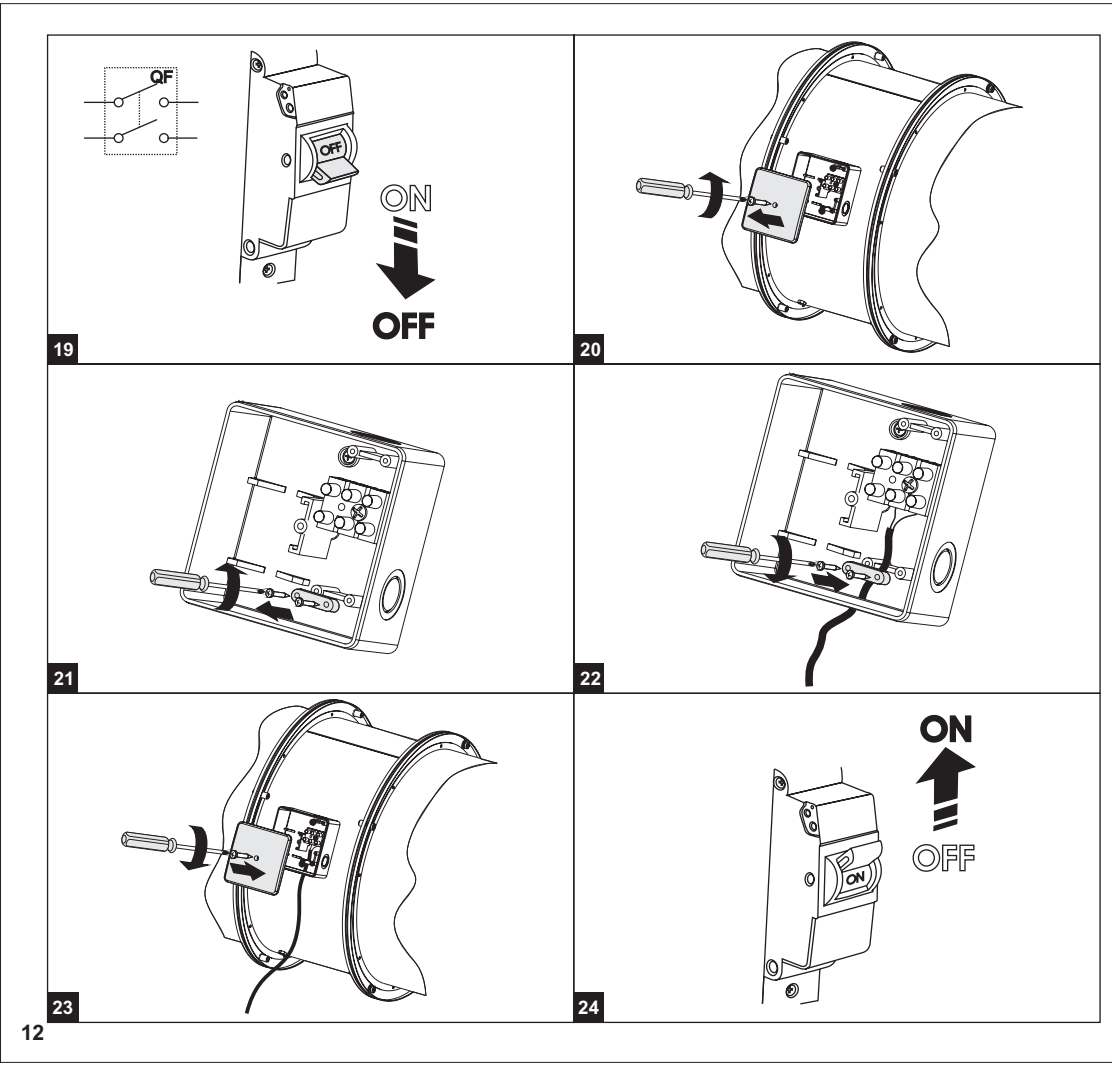
клеммник на 5 контактов

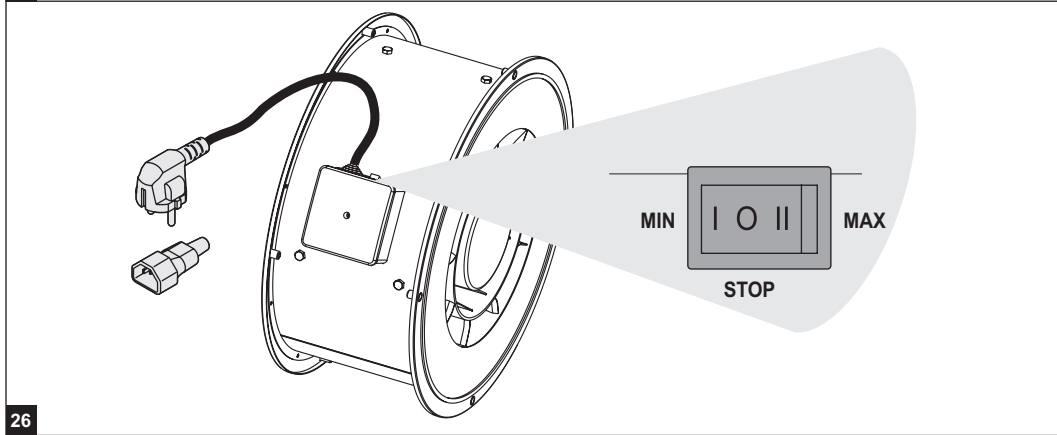
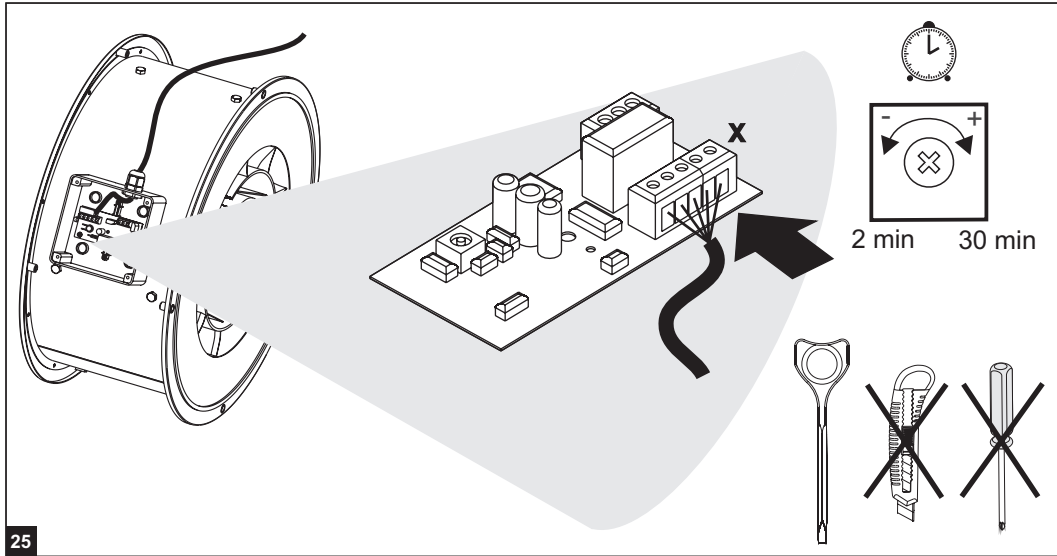


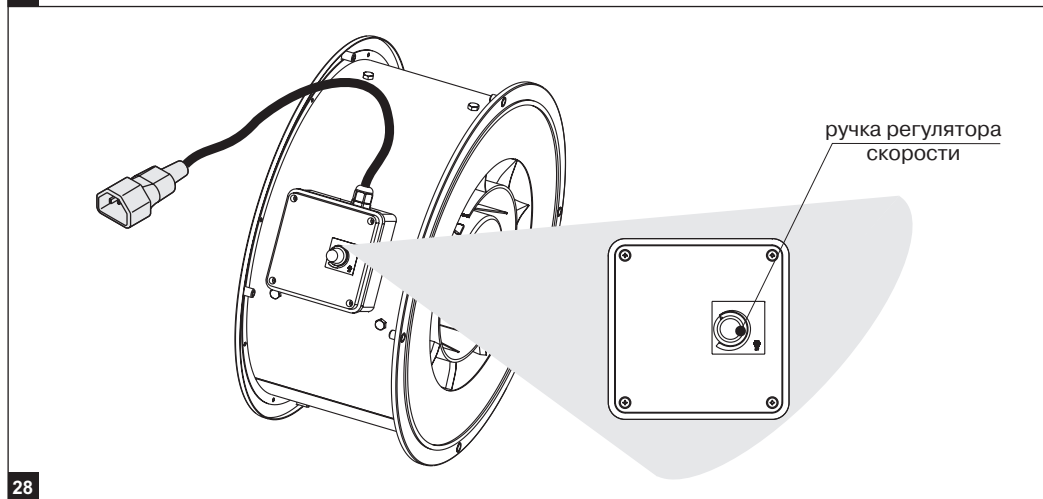
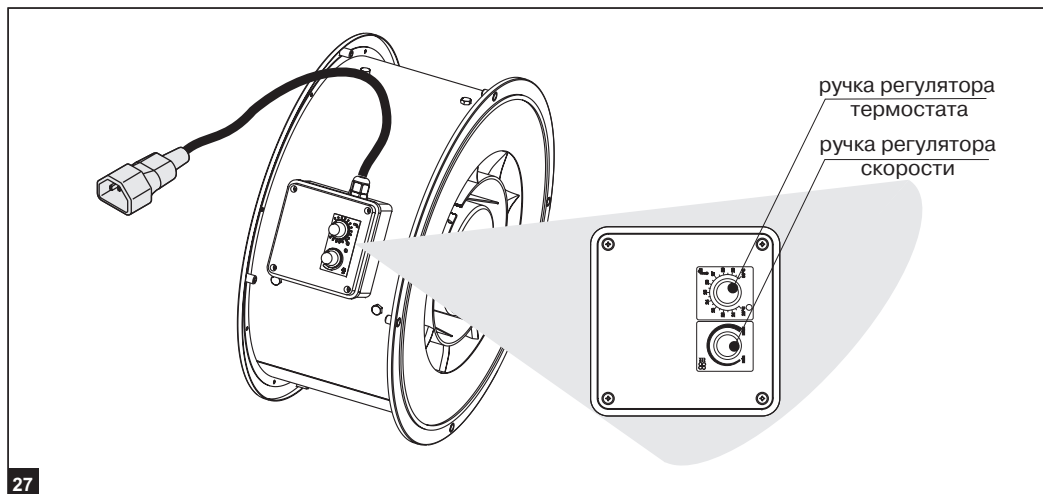
клеммник на 4 контакта

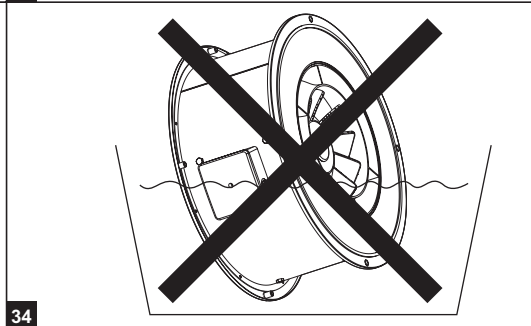
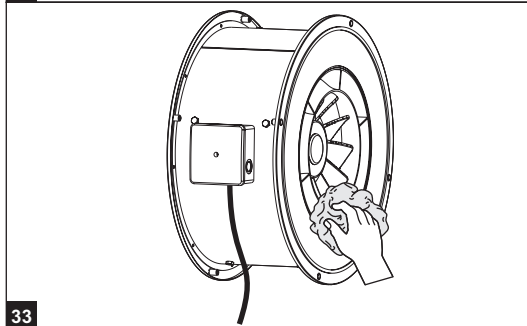
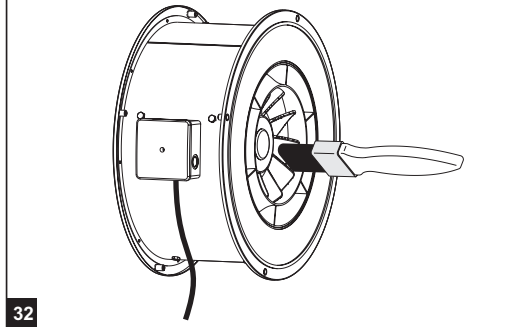
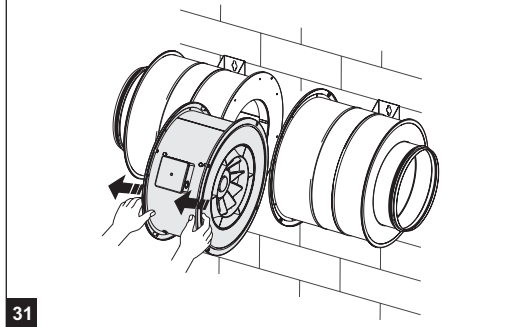
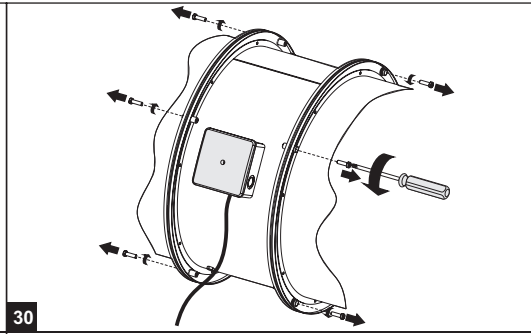
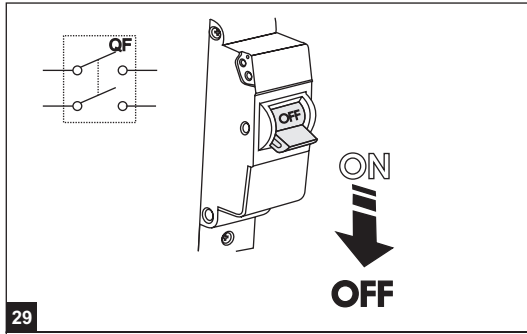


18









СВИДЕТЕЛЬСТВО О ПРИЁМКЕ

В
ТТИ 200 РВ
ТТИ 250 Т 1 н
ТТИ 315 У
П

(отметить только нужную модель)

Вентилятор признан годным к эксплуатации.

Клеймо приемщика

Дата выпуска

Продан
(наименование и штамп продавца)

Дата продажи

www.ventilation-system.com



V70RU-02