

серия АОЕ



**Воздушно-отопительный агрегат
с электрическим нагревателем**



СОДЕРЖАНИЕ

Требования безопасности.....	3
Вводная часть.....	5
Назначение.....	5
Комплект поставки.....	5
Структура условного обозначения.....	5
Основные технические характеристики.....	5
Устройство и принцип работы.....	6
Монтаж и подготовка к работе.....	7
Подключение к электросети.....	9
Техническое обслуживание.....	12
Устранение неисправностей.....	12
Правила хранения и транспортировки.....	12
Гарантии изготовителя.....	13
Свидетельство о приемке.....	14
Информация о продавце.....	14
Свидетельство о монтаже.....	14
Гарантийный талон.....	15

ТРЕБОВАНИЯ БЕЗОПАСНОСТИ

- Перед началом эксплуатации и монтажом агрегата внимательно ознакомьтесь с руководством пользователя.
- При монтаже и эксплуатации агрегата должны выполняться требования руководства, а также требования всех применимых местных и национальных строительных, электрических и технических норм и стандартов.
- Обязательно ознакомьтесь с предупреждениями в руководстве, поскольку они содержат сведения, касающиеся вашей безопасности.
- Несоблюдение правил и предупреждений руководства может привести к травме или повреждению агрегата.
- После прочтения сохраните руководство пользователя в течение всего времени использования агрегата.
- При передаче управления другому пользователю обязательно обеспечьте его руководством.


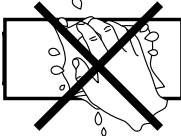
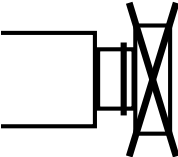
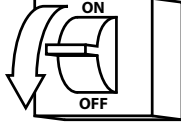
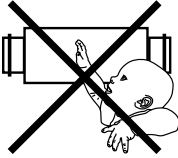

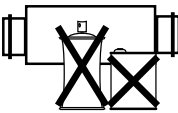
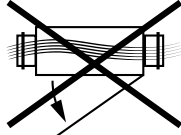
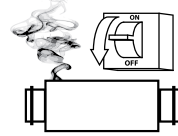
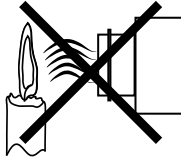
Значение символов, применяемых в руководстве:

	ВНИМАНИЕ!
	ЗАПРЕЩАЕТСЯ!

МЕРЫ ПРЕДОСТОРОЖНОСТИ ПРИ МОНТАЖЕ АГРЕГАТА

	При монтаже и ремонте агрегата обязательно отключите сеть электропитания.		Запрещается эксплуатация агрегата за пределами диапазона температур, указанных в руководстве пользователя, а также в агрессивной и взрывоопасной среде.
	Не устанавливайте нагревательные или другие приборы вблизи сетевого шнура агрегата.		При подключении агрегата к электросети не используйте поврежденное оборудование и проводники.
	Соблюдайте технику безопасности при работе с электроинструментом при монтаже агрегата.		Соблюдайте осторожность при распаковке агрегата
	Не изменяйте длину сетевого шнура самостоятельно. Не перегибайте сетевой шнур. Избегайте повреждений сетевого шнура.		Используйте агрегат только по его прямому назначению.

МЕРЫ ПРЕДОСТОРОЖНОСТИ ПРИ ЭКСПЛУАТАЦИИ АГРЕГАТА

	<p>Не производите обслуживание агрегата мокрыми руками.</p>		<p>Не мойте агрегат водой. Избегайте попадания воды на электрические части агрегат.</p>
	<p>Не перекрывайте вход и выход воздуха из агрегата во время работы агрегата.</p>		<p>При техническом обслуживании агрегата отключите агрегат от сети питания.</p>
	<p>Не допускайте детей к эксплуатации агрегата.</p>		<p>Не повреждайте во время эксплуатации сетевой шнур. Не ставьте на сетевой шнур посторонние предметы.</p>
	<p>Не храните вблизи агрегата взрывоопасные и легковоспламеняющиеся вещества.</p>		<p>Не открывайте агрегат во время работы.</p>
	<p>При появлении посторонних звуков, запаха дыма отключите агрегат от сети питания и обратитесь в сервисный центр.</p>		<p>Не направляйте поток воздуха из агрегата на приборы, работающие по принципу сгорания или горящие свечи.</p>

ВВОДНАЯ ЧАСТЬ

Руководство пользователя объединено с техническим описанием, инструкцией по эксплуатации и паспортом, содержит сведения по установке и монтажу воздушно-отопительного агрегата с электронагревателем AOE (далее — агрегат).

НАЗНАЧЕНИЕ

Агрегат предназначен для воздушного отопления помещений средних и больших объемов: промышленные залы, склады, мастерские, спортзалы, торговые павильоны, теплицы и т. д..

Агрегаты предназначены для эксплуатации в районах с умеренным и холодным климатом (УХЛ 3 по ГОСТ 15150-69).

Перекачиваемый воздух не должен содержать горючие или взрывные смеси, испарения химикатов, крупную пыль, сажу, жиры или среду, в которой происходит образование вредных веществ (ядовитые вещества, пыль, болезнетворные микроорганизмы), липких веществ, волокнистых материалов.



АГРЕГАТ НЕ ПРЕДНАЗНАЧЕН ДЛЯ ИСПОЛЬЗОВАНИЯ ДЕТЬМИ, ЛИЦАМИ С ПОНИЖЕННЫМИ СЕНСОРНЫМИ ИЛИ УМСТВЕННЫМИ СПОСОБНОСТЯМИ, А ТАКЖЕ ЛИЦАМИ, НЕ ПОДГОТОВЛЕННЫМИ СООТВЕТСТВУЮЩИМ ОБРАЗОМ.

К ОБРАЩЕНИЮ С АГРЕГАТОМ ДОПУСКАЮТСЯ СПЕЦИАЛИСТЫ ПОСЛЕ СООТВЕТСТВУЮЩЕГО ИНСТРУКТАЖА.

АГРЕГАТ ДОЛЖЕН БЫТЬ УСТАНОВЛЕН В МЕСТАХ, ИСКЛЮЧАЮЩИХ САМОСТОЯТЕЛЬНЫЙ ДОСТУП ДЕТЕЙ.

КОМПЛЕКТ ПОСТАВКИ

- агрегат AOE — 1 шт.;
- руководство пользователей — 1 шт.;
- упаковочный ящик — 1 шт.

СТРУКТУРА УСЛОВНОГО ОБОЗНАЧЕНИЯ



ОСНОВНЫЕ ТЕХНИЧЕСКИЕ ХАРАКТЕРИСТИКИ

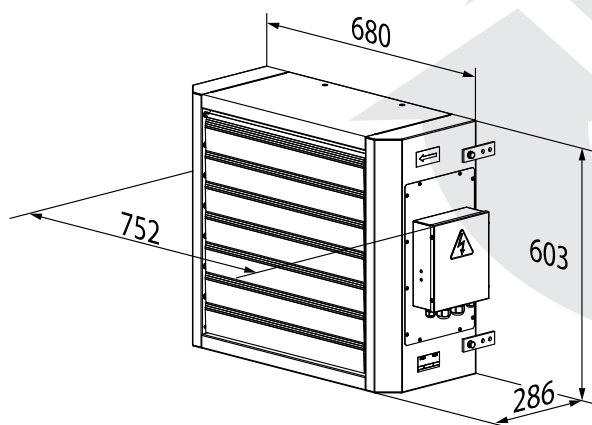
Агрегат применяется в закрытом пространстве при температурах окружающего воздуха от $-30\text{ }^{\circ}\text{C}$ до $+40\text{ }^{\circ}\text{C}$ и относительной влажности до 80%.

По типу защиты от поражения электрическим током агрегат относится к приборам класса 1 по ГОСТ 12.2.007.0-75.

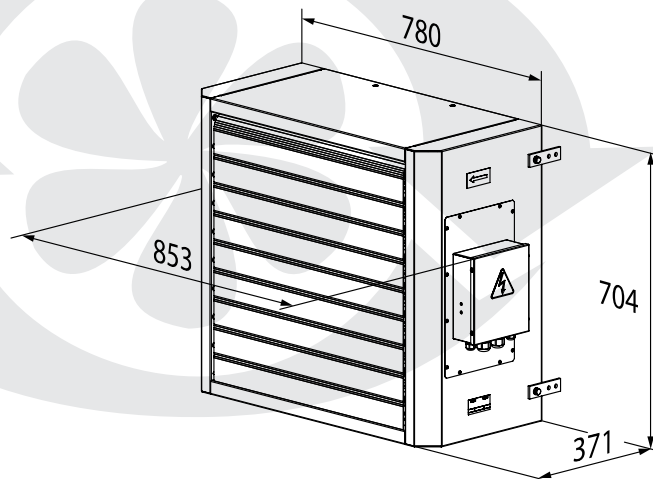
Конструкция агрегата постоянно совершенствуется, поэтому некоторые модели могут отличаться от описанных в данном руководстве.

ГАБАРИТНЫЕ РАЗМЕРЫ АГРЕГАТА, ММ

AOE 9, 12, 15



AOE 18, 24, 30



ТЕХНИЧЕСКИЕ ПАРАМЕТРЫ АГРЕГАТА

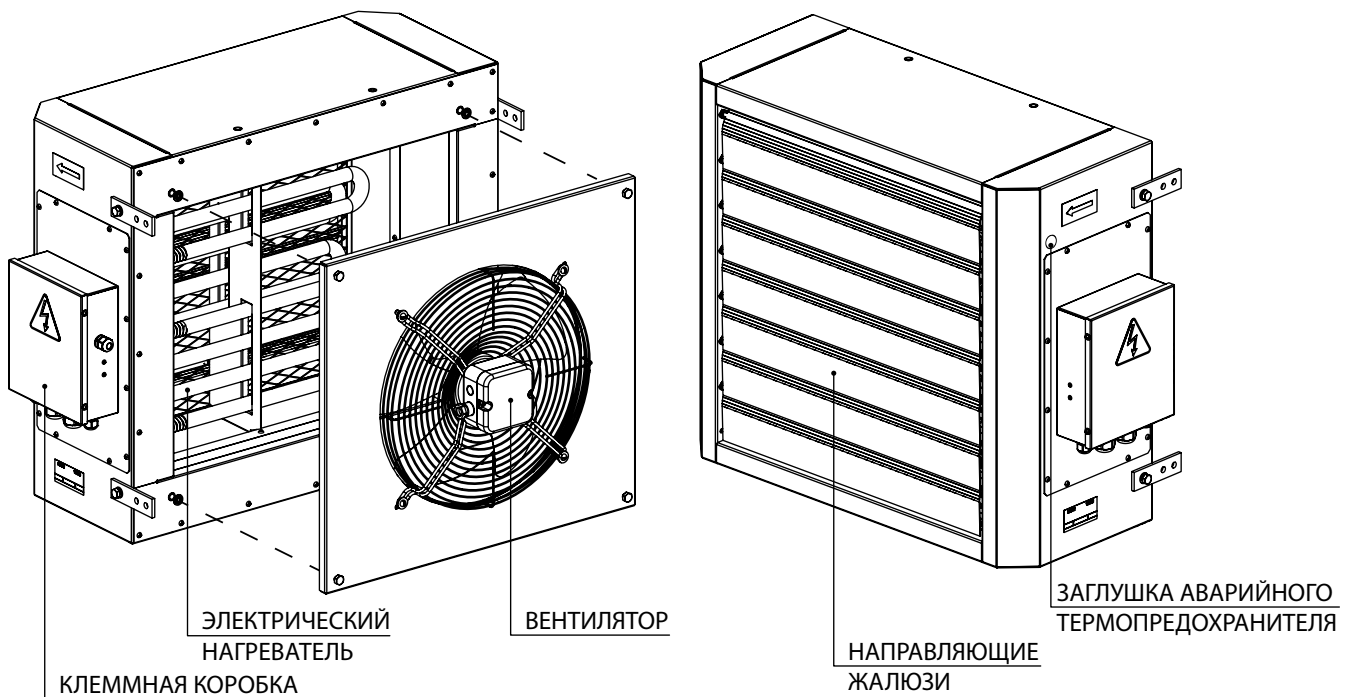
Тип	АОЕ 9	АОЕ 12	АОЕ 15	АОЕ 18	АОЕ 24	АОЕ 30
Напряжение питания агрегата, В / 50Гц	3 ~ 400					
Макс. мощность вентилятора, Вт	140			253		
Ток вентилятора, А	0,61			1,1		
Мощность электрического нагревателя, кВт	9	12	15	18	24	30
Ток электрического нагревателя, А	13,0	17,3	21,7	26,0	34,6	43,3
Суммарная мощность агрегата, кВт	9,14	12,14	15,14	18,25	24,25	30,25
Суммарный ток агрегата, А	13,6	17,9	22,3	27,1	35,7	44,4
Расход воздуха, м ³ /ч	2300			4000		
Частота вращения вентилятора, об/мин	1420			1480		
Материал корпуса	Окрашенная сталь					
Уровень звукового давления на расст. 5м, дБ(А)	55			61		
Класс защиты	IP 21					
Вес, кг	32			48		

УСТРОЙСТВО И ПРИНЦИП РАБОТЫ

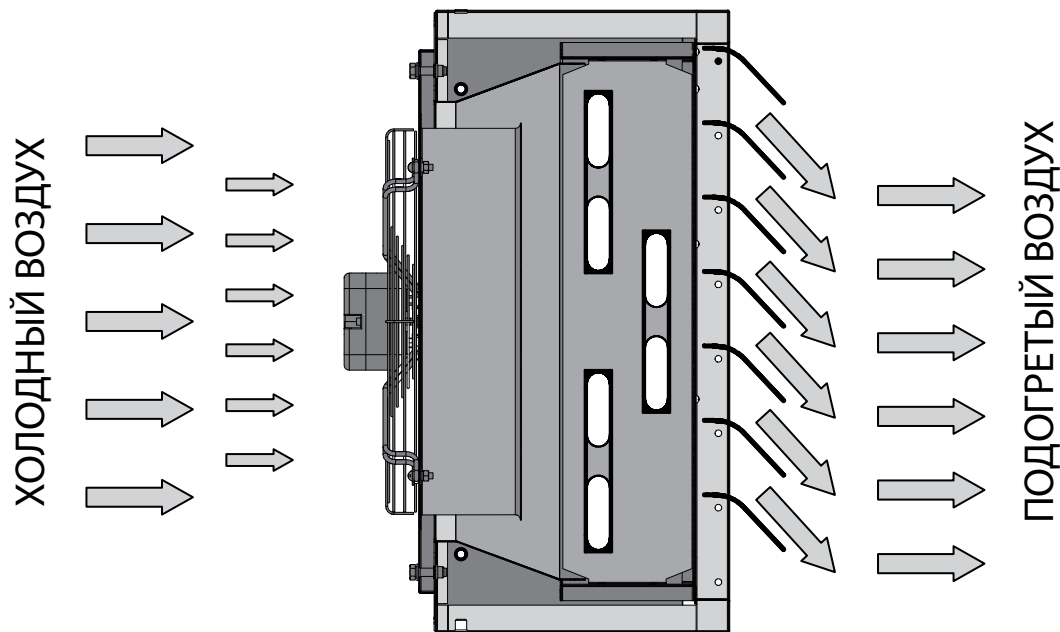
Агрегат предназначен для нагрева воздуха в помещении при помощи электрического нагревателя и равномерного его распределения при помощи вентилятора и направляющих жалюзи. Конструкция агрегата позволяет быстро нагревать воздух в больших помещениях за счет применения высокоэффективного электрического нагревателя и мощного вентилятора.

Для электрических подключений и подключений систем управления на боковой стенке агрегата расположена клеммная коробка.

КОНСТРУКЦИЯ АГРЕГАТА



ПРИНЦИП РАБОТЫ АГРЕГАТА



Агрегат оборудован двумя аварийными термopедохранителями:

- автоматический термopедохранитель с температурой срабатывания 50 °С.
- термopедохранитель с ручным возвратом и температурой срабатывания 90 °С. Термopедохранитель с ручным возвратом снабжен кнопкой для перезапуска.

МОНТАЖ И ПОДГОТОВКА К РАБОТЕ



МОНТАЖ ДОЛЖНЫ ОСУЩЕСТВЛЯТЬ КВАЛИФИЦИРОВАННЫЕ СПЕЦИАЛИСТЫ, ПОСЛЕ ТЩАТЕЛЬНОГО ИЗУЧЕНИЯ РУКОВОДСТВА ПОЛЬЗОВАТЕЛЯ.

Агрегат должен быть смонтирован таким образом, чтобы обеспечить доступ для проведения работ по обслуживанию или ремонту.

Агрегат спроектирован для монтажа на стенах либо другой вертикальной поверхности, а также на потолке при помощи кронштейнов.

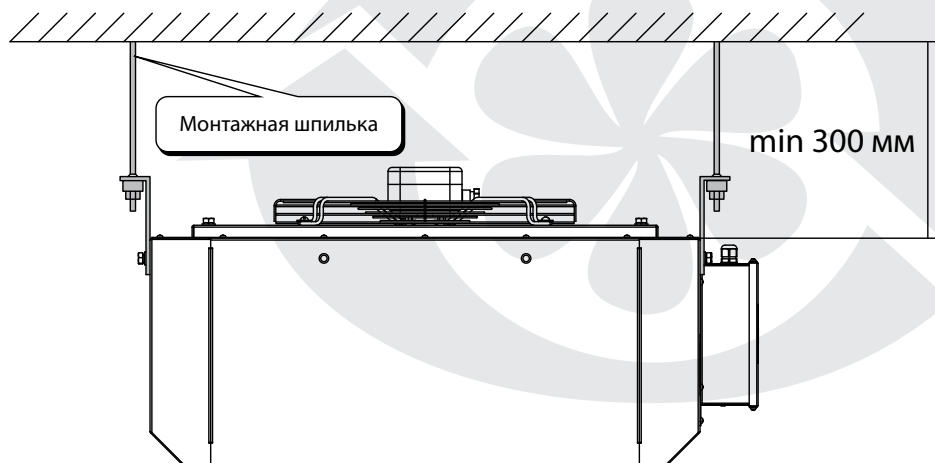
При монтаже агрегата необходимо обеспечить свободный поток воздуха к всасывающему коллектору агрегата. Расстояние от стены или потолка до агрегата должно быть не менее 300 мм.



ВНИМАНИЕ!
НЕСОБЛЮДЕНИЕ МИНИМАЛЬНОГО НЕОБХОДИМОГО РАССТОЯНИЯ ОТ СТЕН ИЛИ ПОТОЛКА ОТРИЦАТЕЛЬНО СКАЖЕТСЯ НА АЭРОДИНАМИЧЕСКИХ, ТЕПЛОТЕХНИЧЕСКИХ ХАРАКТЕРИСТИКАХ И СРОКЕ СЛУЖБЫ АГРЕГАТА.

УСТАНОВКА АГРЕГАТА ПРИ ПОМОЩИ МОНТАЖНОГО КОМПЛЕКТА МКП-АОВ

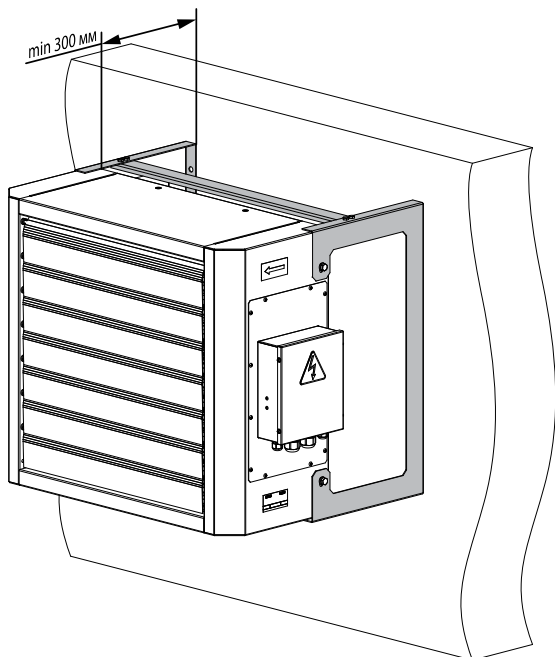
Монтажный комплект МКП-АОВ (в комплект поставки не входит) позволяет выполнить потолочный монтаж агрегата при помощи монтажных шпилек или цепей. Монтаж агрегата при помощи МКП-АОВ показан на рисунке ниже.



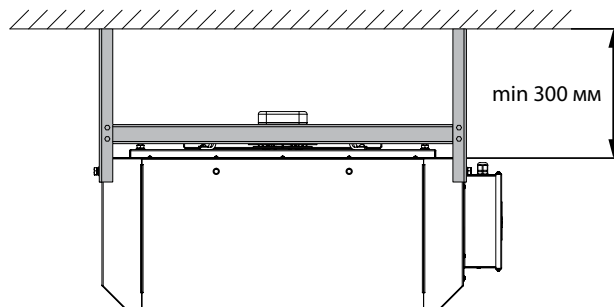
УСТАНОВКА АГРЕГАТА ПРИ ПОМОЩИ МОНТАЖНОЙ КОНСОЛИ МК-АОВ 25 И МК-АОВ 40

Монтажная консоль МК-АОВ (в комплект поставки не входит) предназначена для настенного или потолочного монтажа агрегата. Монтажная консоль МК-АОВ 25 предназначена для монтажа агрегатов АОЕ 9, АОЕ 12 и АОЕ 15Ж. Монтажная консоль МК-АОВ 45 предназначена для монтажа агрегатов АОЕ 18, АОЕ 24 и АОЕ 30. Монтаж агрегата при помощи МК-АОВ показан на рисунке ниже.

НАСТЕННЫЙ МОНТАЖ АГРЕГАТА



ПОТОЛОЧНЫЙ МОНТАЖ АГРЕГАТА



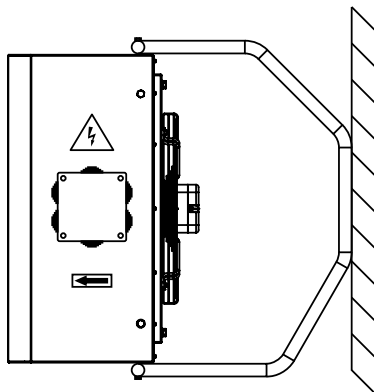
УСТАНОВКА АГРЕГАТА ПРИ ПОМОЩИ МОНТАЖНОЙ КОНСОЛИ МКУ-АОВ 25 И МКУ-АОВ 40

Монтажная консоль МКУ-АОВ (в комплект поставки не входит) предназначена для настенного или потолочного монтажа. Также консоль МКУ-АОВ позволяет выполнить настенный и потолочный монтаж под углом 30° и 45°.

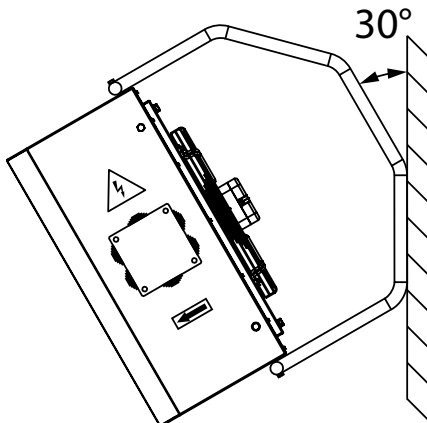
Монтажная консоль МКУ-АОВ 25 предназначена для монтажа агрегатов АОЕ 9, АОЕ 12 и АОЕ 15.

Монтажная консоль МКУ-АОВ 40 для агрегатов АОЕ 18, АОЕ 24 и АОЕ 30. Монтаж агрегата при помощи МКУ-АОВ показан на рисунке ниже.

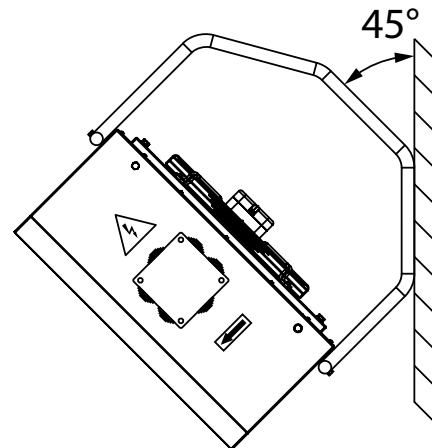
МОНТАЖ ПОД ПРЯМЫМ УГЛОМ



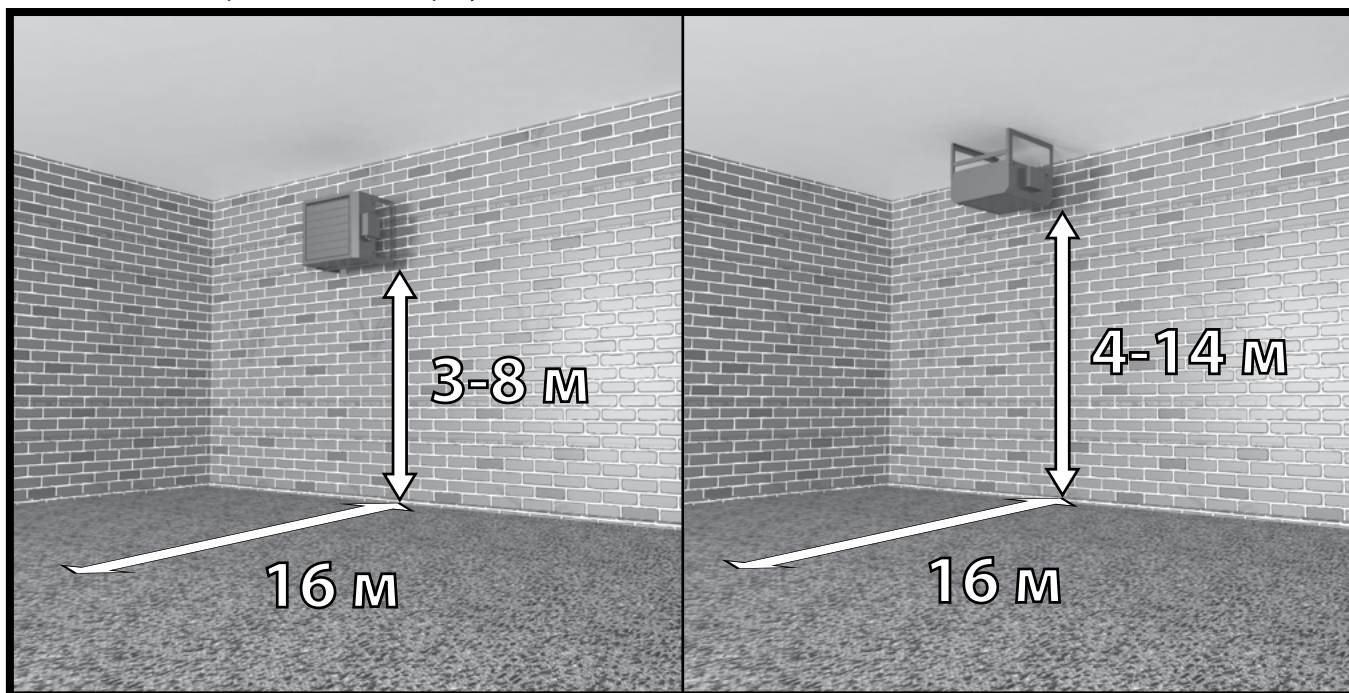
МОНТАЖ ПОД УГЛОМ 30°



МОНТАЖ ПОД УГЛОМ 45°



Зона действия агрегата показана на рисунке ниже.



ПОДКЛЮЧЕНИЕ К ЭЛЕКТРОСЕТИ



ПЕРЕД ПРОВЕДЕНИЕМ ЛЮБЫХ РАБОТ С АГРЕГАТОМ ЕГО НЕОБХОДИМО ОТКЛЮЧИТЬ ОТ ИСТОЧНИКА ЭЛЕКТРОЭНЕРГИИ. АГРЕГАТ НЕОБХОДИМО ВКЛЮЧАТЬ В УСТАНОВЛЕННУЮ НАДЛЕЖАЩИМ ОБРАЗОМ РОЗЕТКУ, ИМЕЮЩУЮ ЗАЗЕМЛЁННЫЙ КОНТАКТ.

ЛЮБЫЕ ИЗМЕНЕНИЯ ВО ВНУТРЕННЕМ ПОДКЛЮЧЕНИИ ЗАПРЕЩЕНЫ И ВЕДУТ К ПОТЕРЕ ПРАВА НА ГАРАНТИЮ.

Не допускается эксплуатация агрегата без использования системы автоматики, осуществляющей следующие функции:

1. Подача напряжения на нагреватель только при работающем вентиляторе.
2. Продувка ТЭНов не менее 2-х минут после выключения агрегата.
3. Обеспечение минимальной скорости витока воздуха не менее 2 м/сек во избежание перегрева ТЭНов.
4. Обеспечение отключения питания нагревателя при перегреве ТЭНов (с помощью термopредохранителей, вмонтированных корпус нагревателя).
5. Автоматическая регулировка мощности нагревателя (температура воздуха за обогревателем не должна превышать +40 °С во избежание перегрева ТЭНов и к существенному сокращению срока службы нагревателя).

В качестве системы автоматики рекомендуется использовать блок управления электрическим теплообменником УЭТ 15Д (для АОЕ 9; 12;15) или УЭТ 30 Д (для АОЕ 18; 24; 30). Блок управления УЭТ и соответствующий монтажный комплект для установки заказываются отдельно. В этом случае необходимо снять клеммную коробку и на ее место установить соответствующий блок управления, который присоединяется к внутренним клеммникам агрегата АОЕ в соответствии со схемами, приведенными в руководстве пользователя УЭТ.

Питание агрегата с выбранной системой автоматики осуществляется переменным трехфазным напряжением 400 В /50 Гц. Агрегат с любой системой автоматики должен быть подключен с помощью изолированных, прочных и термоустойчивых проводников (кабеля, проводов).

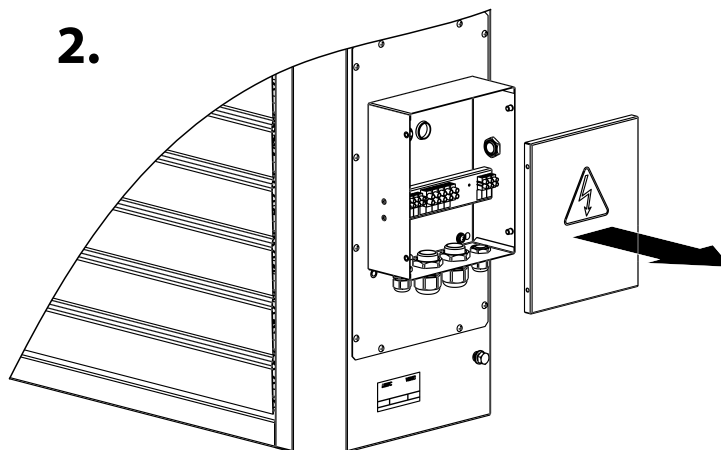
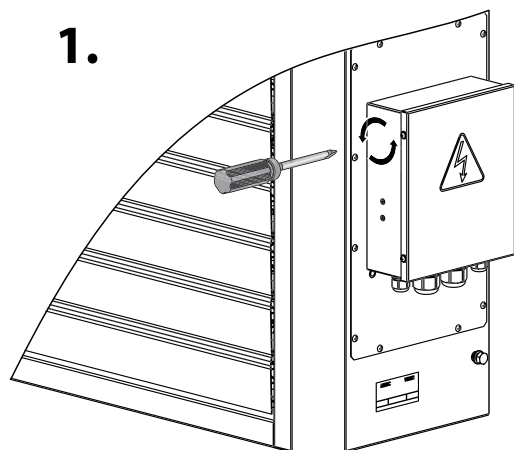
На внешнем вводе 400 В /50 Гц должен быть установлен встроенный в стационарную сеть электроснабжения автоматический выключатель, разрывающий все фазы сети. Внешний выключатель QF следует располагать так, чтобы к нему был свободный доступ для оперативного отключения агрегата. Ток срабатывания защиты должен соответствовать току потребления АОЕ.

Рекомендуемый номинальный ток автоматического выключателя и сечение проводников для разных типов АОЕ указаны в таблице ниже. При выборе проводников необходимо учитывать максимально допустимый нагрев провода, зависящий от типа провода, его изоляции, длины провода и способа его прокладки – в воздухе, в трубах, в стене.

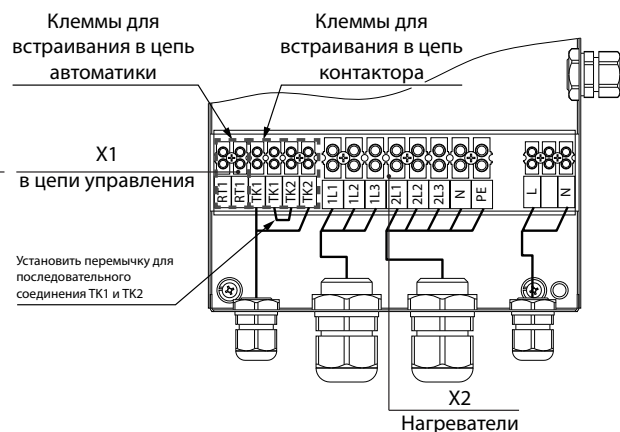
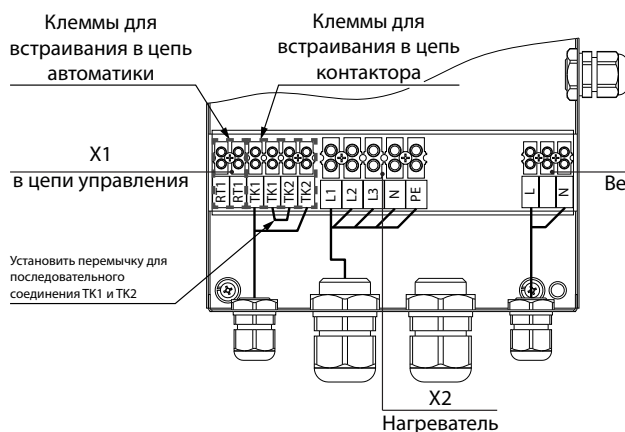
Наименование агрегата	Номинальный ток авт. выкл., А	Число проводников и сечение, мм ²
АОЕ-9	20	5x2,5
АОЕ-12	25	5x2,5
АОЕ-15	31,5	5x4,0
АОЕ-18	40	5x6,0
АОЕ-24	50	5x10,0
АОЕ-30	63	5x10,0

Для доступа к клеммным колодкам агрегата:

1. Выкрутите четыре винта из крышки клеммной коробки.
2. Снимите крышку.



РАСПОЛОЖЕНИЕ КЛЕММНИКОВ В КЛЕММНОЙ КОРОБКЕ



Клеммник X1 (в цепи управления):

RT1 – датчик температуры;

TK1 – термopредохранитель с самовозвратом (нормально замкнутый контакт), температура срабатывания 50 °С;

TK2 – аварийный термopредохранитель с ручным возвратом (нормально замкнутый контакт), температура срабатывания 90 °С.

Цепочка последовательно соединенных контактов термopредохранителей должна быть подключена в цепь катушки включения пускателя (контактора), включающего агрегат (или нагреватель). В случае перегрева один из контактов разрывается и отключает катушку включения пускателя, что приводит к отключению нагревателя.

Клеммник X2 (нагреватели):

L1, L2, L3 – фазы сети (для АОЕ 9,12,15);

1L1, 1L2, 1L3, 2L1, 2L2, 2L3 – фазы сети (для АОЕ 18,24,30);

N – нейтраль;

PE – защитное заземление.

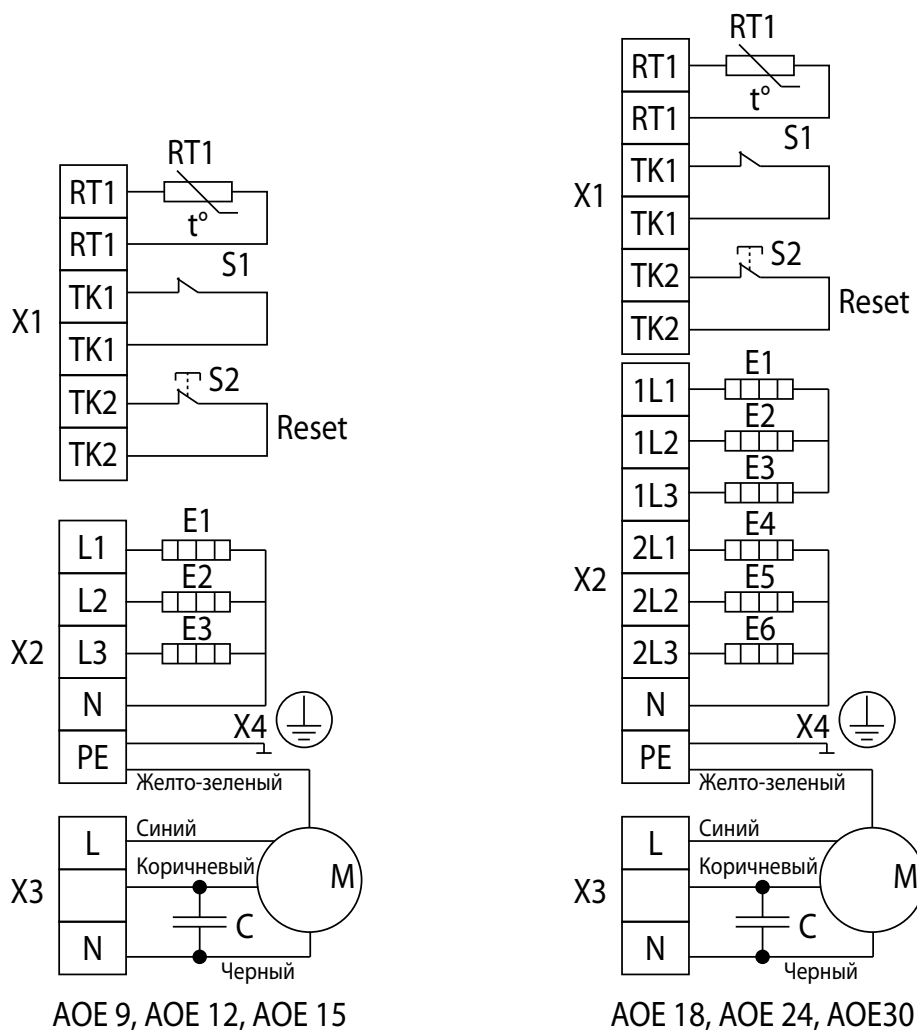
Клеммник X3 (вентилятор):

L – фаза сети;

N – нейтраль.

Со стороны агрегата подключены вентилятор, нагреватели, термopредохранитель, датчик температуры (см. Электрическую схему агрегата, стр. 11).

ЭЛЕКТРИЧЕСКАЯ СХЕМА АГРЕГАТА



AOE 9, AOE 12, AOE 15

AOE 18, AOE 24, AOE 30

В процессе работы агрегата могут сработать аварийные термopредохранители. Причиной срабатывания может быть внезапное отключение электросети или неверная организация системы автоматики.

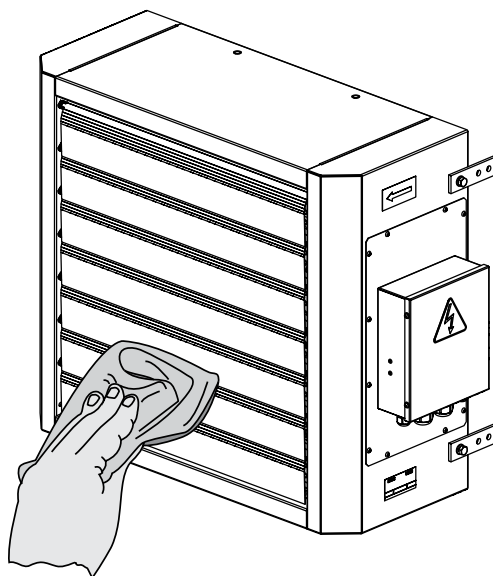
Аварийный термopредохранитель с автоматическим возвратом (+50 °C) вернется в рабочее состояние после остывания нагревателя. Для возврата в рабочее состояние термopредохранителя с ручным возвратом (+90 °C) выполните следующие действия:

- Отключите агрегат от сети питания.
- Дождитесь полного остывания нагревателя.
- Снимите заглушку аварийного термopредохранителя.
- Нажмите кнопку «Reset». Для нажатия кнопки воспользуйтесь стержнем из материала, не проводящего электрический ток.
- Определите причину перегрева агрегата и примите меры по ее устранению.



ТЕХНИЧЕСКОЕ ОБСЛУЖИВАНИЕ

В процессе эксплуатации агрегата необходимо систематически проводить профилактические работы. Очистку агрегата от пыли необходимо проводить 1 раз в год продувая узлы агрегата струей воздуха. Очистку агрегата необходимо проводить только после отключения агрегата от сети питания.



УСТРАНЕНИЕ НЕИСПРАВНОСТЕЙ

Возможные неисправности и методы их устранения

Возникшая проблема	Вероятные причины	Способ устранения
При включении агрегата вентилятор не запускается.	Не подключена питающая сеть.	Убедитесь, что питающая сеть подключена правильно, в противном случае устраните ошибку подключения.
	Заклинил двигатель, загрязнены лопасти.	Выключите агрегат. Устраните причину заклинивания вентилятора. Очистите лопасти. Перезапустите агрегат.
Срабатывание автоматического выключателя при включении агрегата.	Увеличенное потребление электрического тока из-за наличия короткого замыкания в электрической цепи.	Выключите агрегат. Обратитесь в сервисный центр.
Низкий расход воздуха.	Низкая установленная скорость вентилятора.	Установите более высокую скорость.
	Нарушения в работе автоматики.	Выключите агрегат. Обратитесь в сервисный центр.
Не работает нагреватель.	Нарушения в работе автоматики.	Выключите агрегат. Обратитесь в сервисный центр.
Повышенный шум, вибрация.	Загрязнение крыльчатки.	Очистите крыльчатку.
	Ослаблена затяжка винтовых соединений вентиляторов или корпуса.	Затяните винтовые соединения вентиляторов или корпуса до упора.

ПРАВИЛА ХРАНЕНИЯ И ТРАНСПОРТИРОВКИ

Хранить агрегат необходимо в заводской упаковке в вентилируемом помещении при температуре от +10 °С до +40 °С и относительной влажности не более 80% (при температуре 20 °С).

Наличие в воздухе паров и примесей, вызывающих коррозию и нарушающих изоляцию и герметичность соединений, не допускается.

Для погрузочно-разгрузочных работ используйте соответствующую подъемную технику для предотвращения возможных повреждений агрегата. Во время погрузочно-разгрузочных работ выполняйте требования перемещений для данного типа грузов.

Транспортировка разрешена любым видом транспорта при условии защиты изделия от атмосферных осадков и механических повреждений.

Погрузка и разгрузка должны производиться без резких толчков и ударов.

ГАРАНТИИ ИЗГОТОВИТЕЛЯ

Изготовитель устанавливает гарантийный срок эксплуатации агрегата в течение 24 месяцев с даты продажи агрегата через розничную торговую сеть, при условии выполнения пользователем правил транспортировки, хранения, монтажа и эксплуатации агрегата.

В случае появления нарушений в работе агрегата по вине изготовителя в течение гарантийного срока эксплуатации, пользователь имеет право на бесплатное устранение недостатков агрегата посредством осуществления изготовителем гарантийного ремонта.

Гарантийный ремонт состоит в выполнении работ, связанных с устранением недостатков агрегата для обеспечения возможности использования такого агрегата по назначению в течение гарантийного срока эксплуатации. Устранение недостатков осуществляется посредством замены или ремонта комплектующих агрегата или отдельной составляющей части такого агрегата.

Гарантийный ремонт не включает в себя:

- периодическое техническое обслуживание;
- монтаж/демонтаж агрегата;
- настройку агрегата.

Для проведения гарантийного ремонта пользователь должен предоставить агрегат, руководство пользователя с отметкой о дате продажи и расчетный документ, который подтверждает факт покупки.

Модель агрегата должна соответствовать модели, указанной в руководстве пользователя.

Гарантийный ремонт установки производится по адресу:

- 01030, г. Киев, ул. М. Коцюбинского, 1.

Гарантия изготовителя не распространяется на нижеприведенные случаи:

- непредоставление пользователем агрегата в комплектности, указанной в руководстве пользователя, в том числе, демонтаж пользователем комплектующих частей такого агрегата;
- несоответствие модели, марки агрегата данным, указанным на упаковке агрегата и в руководстве пользователя;
- несвоевременное техническое обслуживание пользователем агрегата;
- наличие внешних повреждений корпуса (повреждениями не являются внешние изменения агрегата, необходимые для монтажа агрегата) и внутренних узлов агрегата;
- внесение в конструкцию агрегата изменений или осуществление доработок агрегата;
- замена и использование узлов, деталей и комплектующих частей такого агрегата, не предусмотренных изготовителем;
- использование агрегата не по назначению;
- нарушение пользователем правил монтажа агрегата;
- нарушение пользователем правил управления агрегатом;
- подключение агрегата в электрическую сеть с напряжением, отличным от указанного в руководстве пользователя;
- выход агрегата из строя вследствие скачков напряжения в электрической сети;
- осуществление пользователем самостоятельного ремонта агрегата;
- осуществление ремонта агрегата лицами, не уполномоченными на то изготовителем;
- истечение гарантийного срока эксплуатации агрегата;
- нарушение пользователем установленных правил перевозки агрегата;
- нарушение пользователем правил хранения агрегата;
- совершение третьими лицами противоправных действий по отношению к агрегату;
- выход агрегата из строя вследствие возникновения обстоятельств непреодолимой силы (пожар, наводнения, землетрясения, войны, военные действия любого характера, блокады);
- отсутствие пломб, если наличие таковых предусмотрено руководством пользователя;
- непредоставление руководства пользователя с отметкой о дате продажи;
- отсутствие расчетного документа, который подтверждает факт покупки агрегата.



ВЫПОЛНЯЙТЕ ТРЕБОВАНИЯ ДАННОГО РУКОВОДСТВА ПОЛЬЗОВАТЕЛЯ ДЛЯ ОБЕСПЕЧЕНИЯ ДЛИТЕЛЬНОЙ БЕСПЕРЕБОЙНОЙ РАБОТЫ АГРЕГАТА.



ТРЕБОВАНИЯ ПОЛЬЗОВАТЕЛЯ РАССМАТРИВАЮТСЯ ПОСЛЕ ПРЕДЪЯВЛЕНИЯ ИМ АГРЕГАТА, РАСЧЕТНОГО ДОКУМЕНТА И РУКОВОДСТВА ПОЛЬЗОВАТЕЛЯ С ОТМЕТКОЙ О ДАТЕ ПРОДАЖИ.

СВИДЕТЕЛЬСТВО О ПРИЕМКЕ

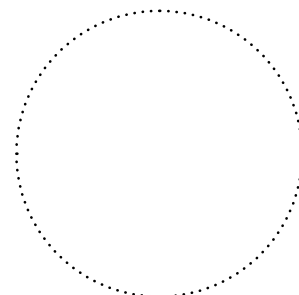
Тип изделия	Воздушно-отопительный агрегат с электрическим нагревателем
Модель	АОЕ
Серийный номер	
Дата выпуска	
соответствует техническим условиям ТУ У В.2.5-29.7-30637114-019-2013 и признана годной к эксплуатации.	
Клеймо приемщика	

ИНФОРМАЦИЯ О ПРОДАВЦЕ

Название магазина	
Адрес	
Телефон	
E-mail	
Дата покупки	

Агрегат в полной комплектации, с руководством пользователя получил, с условиями гарантии и списком сервисных центров ознакомлен и согласен.

Подпись покупателя



Место для печати продавца

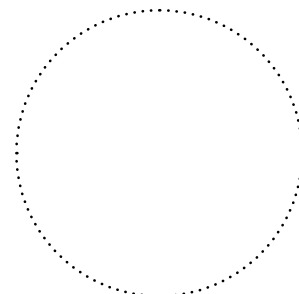
СВИДЕТЕЛЬСТВО О МОНТАЖЕ

Воздушно-отопительный агрегат с электрическим нагревателем «АОЕ» установлен и подключен к электрической сети в соответствии с требованиями данного руководства пользователя.

Название фирмы	
Адрес	
Телефон	
Ф. И. О. установщика	
Дата установки:	Подпись:

Работы по монтажу агрегата соответствуют техническим требованиям. Замечаний к работе агрегата не имею.

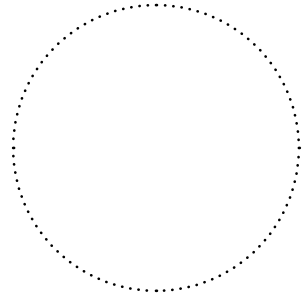
Подпись:



Место для печати фирмы
установщика

ГАРАНТИЙНЫЙ ТАЛОН

Тип изделия	Воздушно-отопительный агрегат с электрическим нагревателем
Модель	АОЕ
Серийный номер	
Дата выпуска	
Дата покупки	
Гарантийный срок	
Фирма-продавец	



Место для печати продавца



