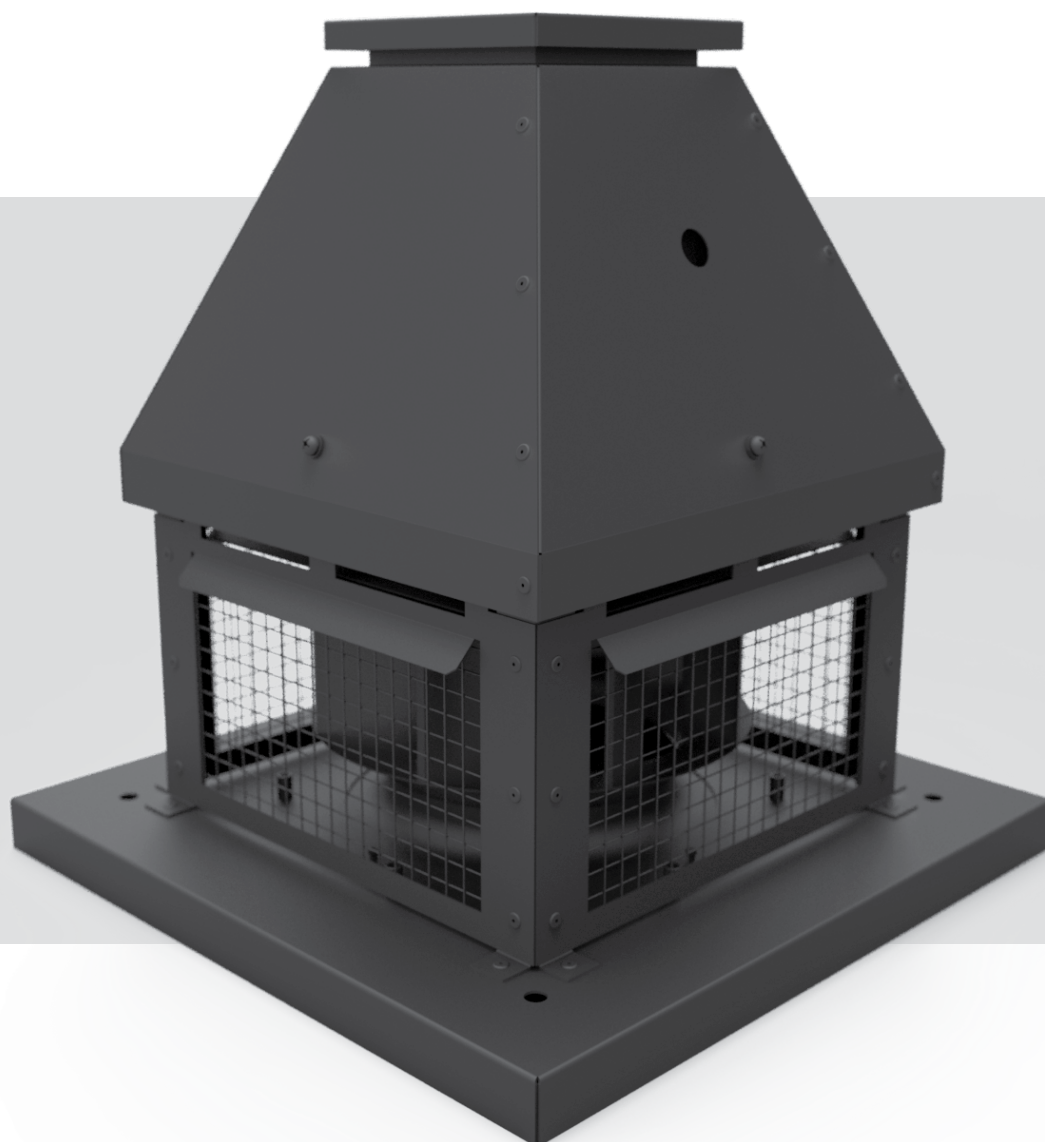


# РУКОВОДСТВО ПОЛЬЗОВАТЕЛЯ

---

серия ВКТ



Крышный вытяжной  
каминный вентилятор

## СОДЕРЖАНИЕ

Требования безопасности.....	2
Назначение.....	4
Комплект поставки.....	4
Структура условного обозначения.....	4
Основные технические характеристики.....	4
Устройство и принцип работы.....	5
Монтаж и подготовка к работе.....	5
Подключение к электросети.....	7
Техническое обслуживание.....	8
Устранение неисправностей.....	8
Правила хранения и транспортировки.....	8
Гарантии изготовителя.....	9
Свидетельство о приемке.....	11
Информация о продавце.....	11
Свидетельство о монтаже.....	11
Гарантийный талон.....	11

Настоящее руководство пользователя является основным эксплуатационным документом, предназначено для ознакомления технического, обслуживающего и эксплуатирующего персонала.

Руководство пользователя содержит сведения о назначении, составе, принципе работы, конструкции и монтаже изделия (-ий) ВКТ и всех его (их) модификаций.

Технический и обслуживающий персонал должен иметь теоретическую и практическую подготовку относительно систем вентиляции и выполнять работы в соответствии с правилами охраны труда и строительными нормами и стандартами, действующими на территории государства.

## ТРЕБОВАНИЯ БЕЗОПАСНОСТИ

Все работы, описанные в данном руководстве, должны быть выполнены опытными специалистами, прошедшими обучение и практику по установке, монтажу, подключению к электросети и техническому обслуживанию вентиляционных установок.

Не пытайтесь самостоятельно устанавливать изделие, подключать к электросети и производить техническое обслуживание. Это небезопасно и невозможно без специальных знаний.

Перед проведением любых работ необходимо отключить сеть электропитания.

При монтаже и эксплуатации изделия должны выполняться требования руководства, а также требования всех применимых местных и национальных строительных, электрических и технических норм и стандартов.

Все действия, связанные с подключением, настройкой, обслуживанием и ремонтом изделия, проводить только при снятом напряжении сети.

Подключение изделия к сети должен осуществлять квалифицированный электрик, имеющий право самостоятельной работы с установками напряжением электропитания до 1000 В, после изучения данного руководства пользователя.

Перед установкой изделия убедитесь в отсутствии видимых повреждений крыльчатки, корпуса, решетки, а также в отсутствии в корпусе изделия посторонних предметов, которые могут повредить лопасти крыльчатки.

Во время монтажа изделия не допускайте сжатия корпуса! Деформация корпуса может привести к заклиниванию крыльчатки и повышенному шуму.

Запрещается использовать изделие не по назначению и подвергать его каким-либо модификациям и доработкам.

Не допускается подвергать изделие неблагоприятным атмосферным воздействиям (дождь, солнце и т. п.).

Перемещаемый в системе воздух не должен содержать пыли, твердых примесей, а также липких веществ и волокнистых материалов.

Запрещается использовать изделие в легковоспламеняющейся или взрывоопасной среде, содержащей, например, пары спирта, бензина, инсектицидов.

Не закрывайте и не загораживайте всасывающее и выпускное отверстия изделия, чтобы не мешать оптимальному потоку воздуха.

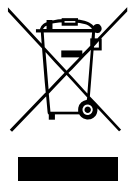
Не садитесь на изделие и не кладите на него какие-либо предметы.

Информация, указанная в данной инструкции, является верной на момент подготовки документа. Из-за непрерывного развития продукции компания оставляет за собой право в любой момент вносить изменения в технические характеристики, конструкцию или комплектацию изделия.

Не дотрагивайтесь до изделия мокрыми или влажными руками.

Не дотрагивайтесь до изделия, будучи босиком.

**ПЕРЕД МОНТАЖОМ ДОПОЛНИТЕЛЬНЫХ ВНЕШНИХ УСТРОЙСТВ ОЗНАКОМЬТЕСЬ С СООТВЕТСТВУЮЩИМИ РУКОВОДСТВАМИ ПОЛЬЗОВАТЕЛЯ.**



**ПО ОКОНЧАНИИ ЭКСПЛУАТАЦИИ ИЗДЕЛИЕ ПОДЛЕЖИТ  
ОТДЕЛЬНОЙ УТИЛИЗАЦИИ.  
НЕ УТИЛИЗИРУЙТЕ ИЗДЕЛИЕ ВМЕСТЕ С  
НЕОТСОРТИРОВАННЫМИ БЫТОВЫМИ ОТХОДАМИ**

## НАЗНАЧЕНИЕ

Крышный центробежный вентилятор с горизонтальным выбросом воздуха применяется как в общеобменных системах вентиляции, так и в системах дымоудаления камина. Вентилятор рассчитан на непрерывную работу в течение 5 часов при температуре дымовых газов до +200 °С.



**ВНИМАНИЕ! ВЕНТИЛЯТОР ДОЛЖЕН ВСЕГДА БЫТЬ ВКЛЮЧЕН ВО ВРЕМЯ ЭКСПЛУАТАЦИИ КАМИНА**

## КОМПЛЕКТ ПОСТАВКИ

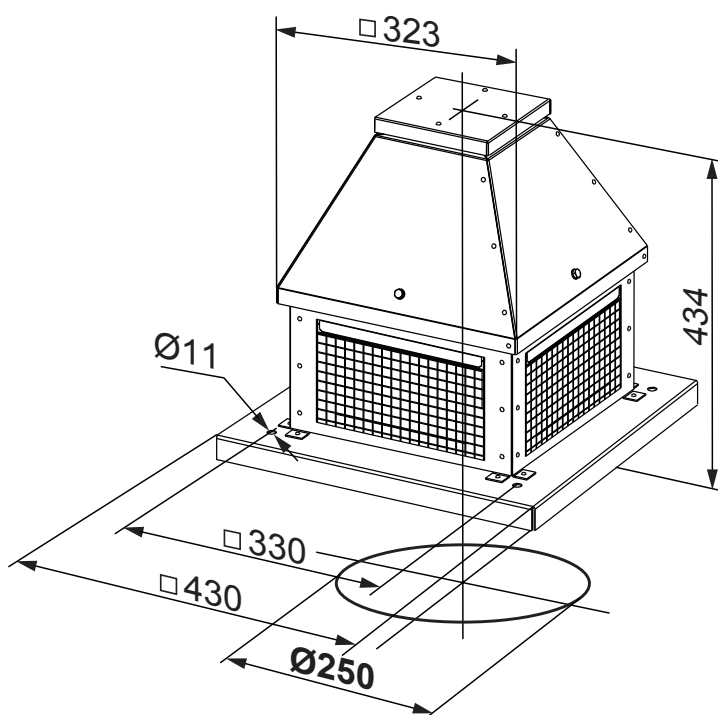
Наименование	Количество
Вентилятор	1 шт.
Руководство пользователя	1 шт.
Упаковочный ящик	1 шт.

## СТРУКТУРА УСЛОВНОГО ОБОЗНАЧЕНИЯ



## ОСНОВНЫЕ ТЕХНИЧЕСКИЕ ХАРАКТЕРИСТИКИ

VENTS	ВКТ 4E 250
Напряжение [В]*	1~ 230
Частота [Гц]	50 Гц
Мощность [Вт]	171
Ток [А]	0,84
Макс. поток воздуха [м³/год]	1022
Макс. поток воздуха [л/с]	284
RPM [хв-1]	1489
Уровень звукового давления при 3 м [дБ(А)]	52
Температура транспортируемого воздуха [°С]	-25... +200
Степень защиты	IPX4
Степень защиты двигателя	IP54



## УСТРОЙСТВО И ПРИНЦИП РАБОТЫ

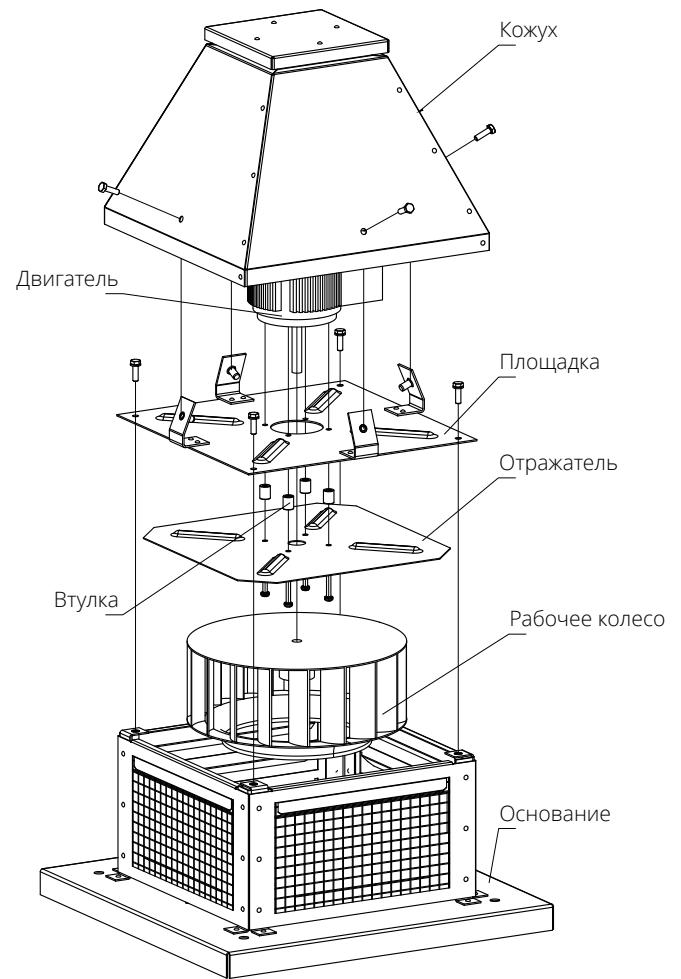
Корпус вентилятора изготовлен из оцинкованной стали с полимерным покрытием, устойчивой к атмосферным воздействиям и агрессивным средам. Вентилятор оборудован защитной решеткой для защиты от случайных прикосновений и попадания посторонних предметов. Металлическая рама имеет термостойкое полимерное покрытие, обеспечивающее длительный срок эксплуатации и устойчивость к атмосферным воздействиям. Вентилятор оснащен однофазным асинхронным двигателем с термозащитой и шариковыми подшипниками для длительной бесперебойной работы. Специальное рабочее колесо минимизирует налипание сажи и копоти, что облегчает эксплуатацию.

Двигатель приводит в движение рабочее колесо с назад загнутыми лопатками. Двигатель вынесен из потока воздуха воздушной подушкой, образованной между отражателем и площадкой. Сверху двигатель защищен от атмосферных воздействий и пыли кожухом, в котором предусмотрено технологическое отверстие под гермоввод (гермоввод в комплект поставок не входит, гермоввод должен выдерживать температуру +200 °С) для прокладки питающего кабеля. Кожух оснащен вентиляционными отверстиями, которые обеспечивают циркуляцию воздуха и отвод тепла от мотора. Вентиляционные отверстия расположены таким образом, что дождевая вода не попадает в отсек.

Воздух удаляется горизонтально через технологические отверстия в вентиляционных решетках, закрепленных на основании. Вентиляционные решетки оборудованы ламелями для защиты от атмосферных осадков.

### ВНИМАНИЕ!

**При температуре перемещаемого воздуха +200 °С, вентилятор должен работать на максимальной скорости. Применение регулятора скорости вентилятора запрещено в целях пожарной безопасности и во избежание перегрева вентилятора.**

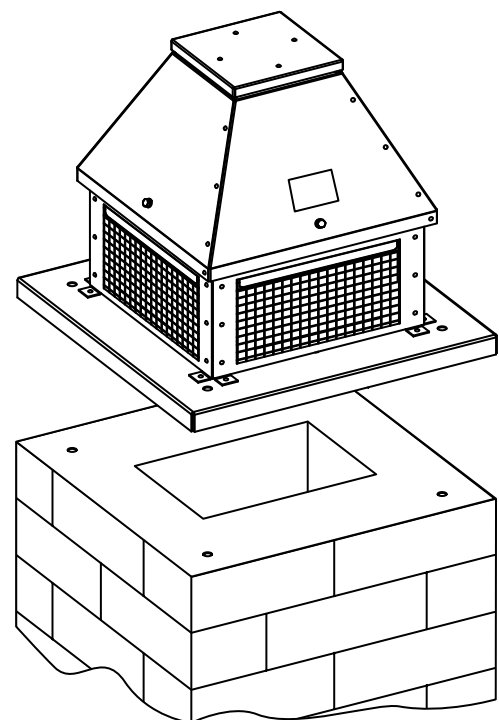


## МОНТАЖ И ПОДГОТОВКА К РАБОТЕ

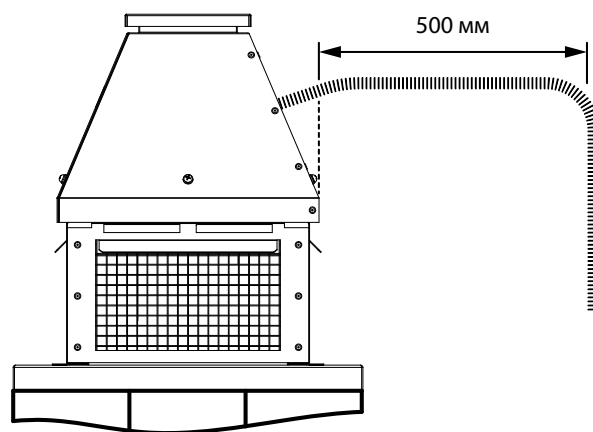
- После распаковки вентилятора проверьте состояние электропроводов и убедитесь в отсутствии порезов и трещин в изоляции. Проверьте состояние корпуса вентилятора и убедитесь в отсутствии трещин и деформаций. Убедитесь, что рабочее колесо свободно вращается и не соприкасается с входным фланцем и корпусом.
- Перед подключением убедитесь, что параметры электрической сети соответствуют техническим данным, указанным на наклейке на защитном корпусе.

### Монтаж вентилятора на кирпичной кладке дымохода:

вентилятор предназначен для монтажа на кирпичной кладке дымохода через отверстия в основании вентилятора.

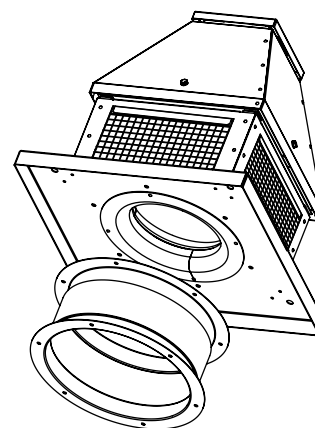
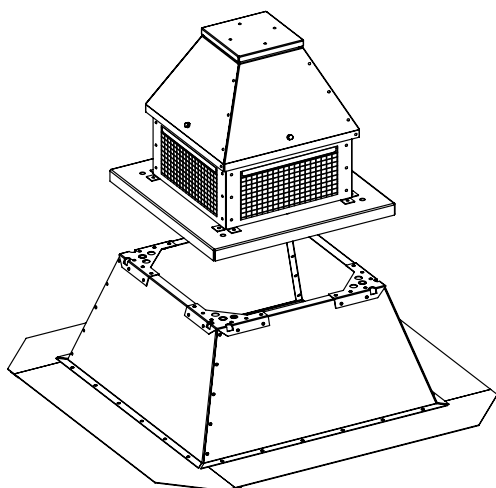


**ВНИМАНИЕ!** Протяните кабель через металлорукав которая должна располагаться на расстоянии не менее 500 мм от воздуховыпускных отверстий вентилятора.



**Варианты монтажа вентилятора в общеобменных вентиляционных системах:**

- крепление к раме крышного вентилятора (модель РКВ 250-310, поставляется отдельно).
- присоединение к вентилятору круглого воздуховода через гибкую вставку (модель ГКВ 250-315, поставляется отдельно).



Только для общеобменной вентиляции!  
Не использовать для вытяжки дымовых газов!

**Примечание:**

Верхняя часть дымохода не обязательно должна иметь такие же размеры, как и основание вентилятора. Однако, если поперечное сечение дымовой трубы меньше 15x15 см или эквивалентный диаметр меньше 17 см, то это может привести к недостаточной тяги в дымовой трубе и в дымоходе.

## ПОДКЛЮЧЕНИЕ К ЭЛЕКТРОСЕТИ



**ПЕРЕД ПРОВЕДЕНИЕМ ЛЮБЫХ РАБОТ С ИЗДЕЛИЕМ ЕГО НЕОБХОДИМО ОТКЛЮЧИТЬ ОТ ИСТОЧНИКА ЭЛЕКТРОПИТАНИЯ.**

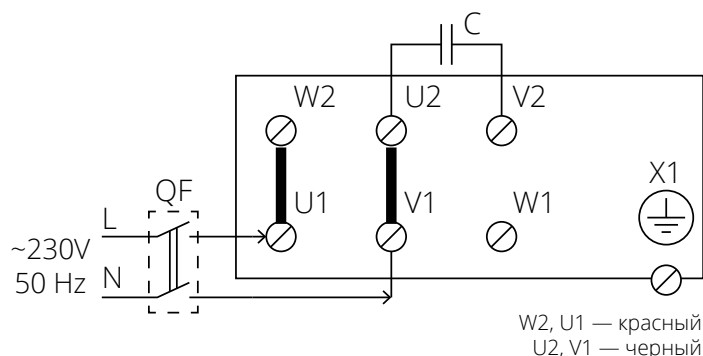
**ПОДКЛЮЧЕНИЕ К СЕТИ ДОЛЖЕН ВЫПОЛНЯТЬ КВАЛИФИЦИРОВАННЫЙ ЭЛЕКТРИК, ИМЕЮЩИЙ ПРАВО САМОСТОЯТЕЛЬНОЙ РАБОТЫ НА ЭЛЕКТРОУСТАНОВКАХ ДО 1000 В, ПОСЛЕ ИЗУЧЕНИЯ ДАННОГО РУКОВОДСТВА ПОЛЬЗОВАТЕЛЯ.**

**НОМИНАЛЬНЫЕ ЗНАЧЕНИЯ ЭЛЕКТРИЧЕСКИХ ПАРАМЕТРОВ ИЗДЕЛИЯ ПРИВЕДЕНЫ НА НАКЛЕЙКЕ ЗАВОДА-ИЗГОТОВИТЕЛЯ. ЛЮБЫЕ ИЗМЕНЕНИЯ ВО ВНУТРЕННЕМ ПОДКЛЮЧЕНИИ ЗАПРЕЩЕНЫ И ВЕДУТ К ПОТЕРЕ ГАРАНТИЙНОГО ОБСЛУЖИВАНИЯ.**

Питание осуществляется от сети с переменным однофазным током напряжением 230 В/50 Гц. Вентилятор должен быть подключен с помощью изолированных, прочных и термостойчивых проводников (кабеля, проводов). Автоматический выключатель QF следует располагать так, чтобы к нему был свободный доступ для оперативного отключения вентилятора. Рекомендуемый номинальный ток автоматического выключателя - 1А; сечение проводников – не менее 0,75 кв. мм. Однако, при выборе проводников необходимо учитывать максимально допустимый нагрев провода, который зависит от типа провода, его изоляции, длины провода и способа его прокладки. Качество и монтаж огнестойких питающих проводников должны обеспечить бесперебойную работу вентилятора в процессе эксплуатации.

Электрическое подключение должно осуществляться на клеммнике, расположенном в клеммной коробке на корпусе вентилятора, согласно схеме подключения и наименованию клемм.

В клеммной коробке размещены наклейки со схемами подключения с указанием направления вращения двигателя по часовой стрелке и против часовой стрелки.



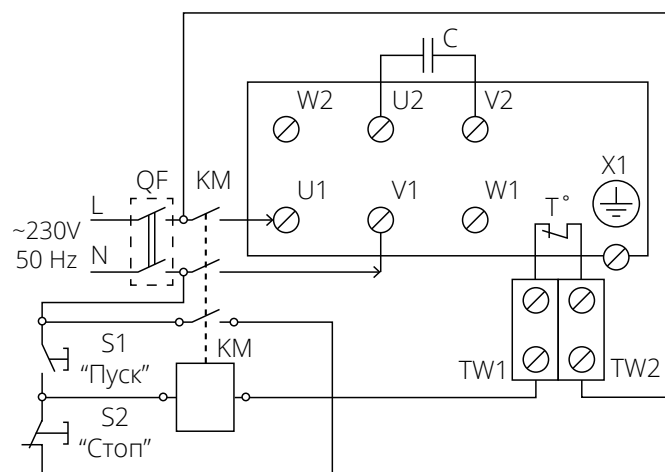
### ИЗДЕЛИЕ ДОЛЖНО БЫТЬ ОБЯЗАТЕЛЬНО ЗАЗЕМЛЕНО!

Внимание: подключите вентилятор к электросети в соответствии со схемой на рисунке справа.

Пример рекомендуемой схемы подключения с использованием термозащиты двигателя показан на рисунке. Клеммы TW1, TW2 являются выводами нормально закрытого контакта термозащиты двигателя. Этот контакт должен быть подключен последовательно в цепь питания катушки магнитного пускателя KM (Упит.~230В, I=10А), запускающего двигатель после нажатия кнопки S1.

В случае перегрева двигателя контакт разрывается и отключает катушку пускателя, что приведет к обесточиванию и остановке двигателя.

Автоматический выключатель QF, магнитный пускатель KM, кнопки управления S1 и S2 в комплект поставки не входят и устанавливаются потребителем.



X1 - клеммник вентилятора  
 C1 - конденсатор  
 QF - автоматический выключатель  
 KM - пускатель  
 S1, S2 - кнопки управления  
 (QF, KM, S1, S2 в комплект поставки не входят)

## ТЕХНИЧЕСКОЕ ОБСЛУЖИВАНИЕ

Техническое обслуживание заключается в периодической очистке поверхностей от пыли и грязи. Для удаления пыли с металлических частей вентилятора используйте мягкую сухую щетку или сжатый воздух. Очищайте лопасти рабочего колеса каждые 6 месяцев. Очистите рабочее колесо теплым раствором воды и моющего средства, при этом избегайте попадания жидкости на электродвигатель.

## УСТРАНЕНИЕ НЕИСПРАВНОСТЕЙ

НЕИСПРАВНОСТЬ	ВЕРОЯТНЫЕ ПРИЧИНЫ	СПОСОБ УСТРАНЕНИЯ
При включении вентилятор не запускается.	Отсутствие электропитания.	Проверьте правильность электрических соединений и рабочий статус сетевого выключателя.
	Заклинивание двигателя.	Выключите вентилятор. Устраните заклинивание рабочего колеса. Повторно включите вентилятор.
При включении вентилятора происходит срабатывание автоматического выключателя.	Увеличенное потребление электрического тока, вызванное коротким замыканием в электрической цепи, что приводит к срабатыванию автоматического выключателя.	Отсоедините вентилятор от электросети и обратитесь в сервисный центр. Не включайте вентилятор повторно!
Низкий расход воздуха.	Загрязнение воздуховодов или других элементов вентиляционной системы. Загрязнение рабочего колеса. Повреждение воздуховодов. Закрытые воздушные заслонки.	Очистите воздуховоды и другие элементы вентиляционной системы, а также рабочее колесо. Убедитесь, что воздуховоды не повреждены. Убедитесь, что воздушные заслонки и жалюзи открыты.
Повышенный шум или вибрация.	Ослаблена затяжка резьбовых соединений, загрязнено рабочее колесо.	Очистите вентиляторы. Затяните винтовые соединения вентилятора.
	Износенные подшипники, посторонние предметы в рабочем колесе.	Обратитесь в сервисный центр.
	Нестабильное электропитание или нарушения в работе электродвигателя.	Обратитесь в сервисный центр.

## ПРАВИЛА ХРАНЕНИЯ И ТРАНСПОРТИРОВКИ

- Хранить изделие необходимо в заводской упаковке в сухом вентилируемом помещении при температуре от +5 °С до +40 °С и относительной влажности не выше 70 %.
- Наличие в воздухе паров и примесей, вызывающих коррозию и нарушающих изоляцию и герметичность соединений, не допускается.
- Для погрузочно-разгрузочных работ используйте соответствующую подъемную технику для предотвращения возможных повреждений изделия.
- Во время погрузочно-разгрузочных работ выполняйте требования перемещений для данного типа грузов.
- Транспортировать разрешается любым видом транспорта при условии защиты изделия от атмосферных осадков и механических повреждений. Транспортировка изделия разрешена только в рабочем положении.
- Погрузка и разгрузка должны производиться без резких толчков и ударов.
- Перед первым включением после транспортировки при низких температурах изделие необходимо выдержать при температуре эксплуатации не менее 3-4 часов.



## ГАРАНТИИ ИЗГОТОВИТЕЛЯ

Изготовитель устанавливает гарантийный срок изделия длительностью 24 месяца с даты продажи изделия через розничную торговую сеть при условии выполнения пользователем правил транспортировки, хранения, монтажа и эксплуатации изделия. В случае появления нарушений в работе изделия по вине изготовителя в течение гарантийного срока пользователь имеет право на бесплатное устранение недостатков изделия посредством осуществления изготовителем гарантийного ремонта. Гарантийный ремонт состоит в выполнении работ, связанных с устранением недостатков изделия, для обеспечения возможности использования такого изделия по назначению в течение гарантийного срока. Устранение недостатков осуществляется посредством замены или ремонта комплектующих или отдельной комплектующей изделия.

### Гарантийный ремонт не включает в себя:

- периодическое техническое обслуживание;
- монтаж/демонтаж изделия;
- настройку изделия.

Для проведения гарантийного ремонта пользователь должен предоставить изделие, руководство пользователя с отметкой о дате продажи и расчетный документ, подтверждающий факт покупки.

Модель изделия должна соответствовать модели, указанной в руководстве пользователя.

По вопросам гарантийного обслуживания обращайтесь к продавцу.

### Гарантия изготовителя не распространяется на нижеприведенные случаи:

- непредоставление пользователем изделия в комплектности, указанной в руководстве пользователя, в том числе демонтаж пользователем комплектующих изделия;
- несоответствие модели, марки изделия данным, указанным на упаковке изделия и в руководстве пользователя;
- несвоевременное техническое обслуживание изделия;
- наличие внешних повреждений корпуса (повреждениями не являются внешние изменения изделия, необходимые для его монтажа) и внутренних узлов изделия;
- внесение в конструкцию изделия изменений или осуществление доработок изделия;
- замена и использование узлов, деталей и комплектующих изделия, не предусмотренных изготовителем;
- использование изделия не по назначению;
- нарушение пользователем правил монтажа изделия;
- нарушение пользователем правил управления изделием;
- подключение изделия к электрической сети с напряжением, отличным от указанного в руководстве пользователя;
- выход изделия из строя вследствие скачков напряжения в электрической сети;
- осуществление пользователем самостоятельного ремонта изделия;
- осуществление ремонта изделия лицами, не уполномоченными на то изготовителем;
- истечение гарантийного срока изделия;
- нарушение пользователем установленных правил перевозки изделия;
- нарушение пользователем правил хранения изделия;
- совершение третьими лицами противоправных действий по отношению к изделию;
- выход изделия из строя вследствие возникновения обстоятельств непреодолимой силы (пожара, наводнения, землетрясения, войны, военных действий любого характера, блокады);
- отсутствие пломб, если наличие таковых предусмотрено руководством пользователя;
- непредоставление руководства пользователя с отметкой о дате продажи изделия;
- отсутствие расчетного документа, подтверждающего факт покупки изделия.

### Изготовитель не принимает рекламации по вопросу состояния лакокрасочного покрытия (далее — ЛКП) в случаях:

- появления вмятин, трещин, царапин и потертостей ЛКП во время такелажных, монтажных и сборочных работ;
- образования коррозии на местах повреждений в результате попадания камней, песка, смол от кровельного покрытия в процессе кровельных работ;
- наличия следов непосредственного термического воздействия на ЛКП в процессе кровельных работ;
- нарушения правил транспортировки, хранения, монтажа и эксплуатации изделия;
- наличия повреждений в результате влияния промышленных и химических выбросов, кислотных или щелочных загрязнений, растительного сока и других влияний, не связанных с естественными условиями эксплуатации.



**ВЫПОЛНЯЙТЕ ТРЕБОВАНИЯ ДАННОГО РУКОВОДСТВА ПОЛЬЗОВАТЕЛЯ ДЛЯ ОБЕСПЕЧЕНИЯ ДЛИТЕЛЬНОЙ БЕСПЕРЕБОЙНОЙ РАБОТЫ ИЗДЕЛИЯ.**



**ГАРАНТИЙНЫЕ ТРЕБОВАНИЯ ПОЛЬЗОВАТЕЛЯ РАССМАТРИВАЮТСЯ ПОСЛЕ ПРЕДЪЯВЛЕНИЯ ИМ ИЗДЕЛИЯ, РАСЧЕТНОГО ДОКУМЕНТА И РУКОВОДСТВА ПОЛЬЗОВАТЕЛЯ С ОТМЕТКОЙ О ДАТЕ ПРОДАЖИ.**

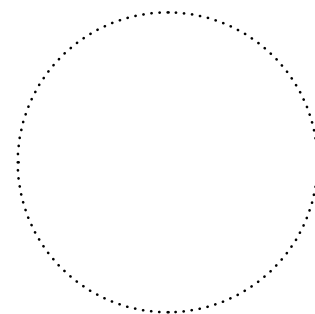


## СВИДЕТЕЛЬСТВО О ПРИЕМКЕ

Тип изделия	Крышный вытяжной каминный вентилятор
Модель	
Серийный номер	
Дата выпуска	
Клеймо приемщика	

## ИНФОРМАЦИЯ О ПРОДАВЦЕ

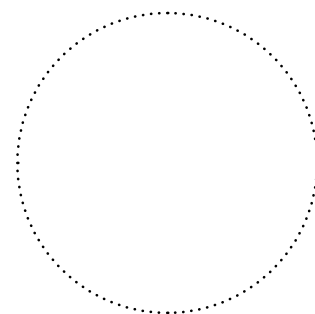
Название магазина	
Адрес	
Телефон	
E-mail	
Дата покупки	
Изделие в полной комплектации с руководством пользователя получил, с условиями гарантии ознакомлен и согласен.	
Подпись покупателя	



Место для печати продавца

## СВИДЕТЕЛЬСТВО О МОНТАЖЕ

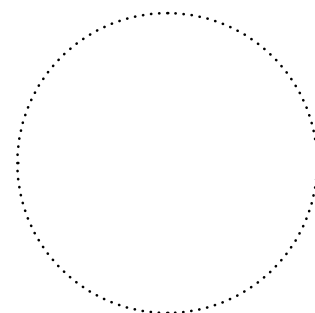
Изделие _____ установлено в соответствии с требованиями данного руководства пользователя.	
Название фирмы	
Адрес	
Телефон	
Ф. И. О. установщика	
Дата монтажа:	Подпись:
Работы по монтажу изделия соответствуют требованиям всех применимых местных и национальных строительных, электрических и технических норм и стандартов. Замечаний к работе изделия не имею.	
Подпись:	



Место для печати установщика

## ГАРАНТИЙНЫЙ ТАЛОН

Тип изделия	Крышный вытяжной каминный вентилятор
Модель	
Серийный номер	
Дата выпуска	
Дата покупки	
Гарантийный срок	
Продавец	



Место для печати продавца



**VENTS**

