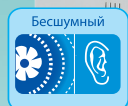


## ВЕНТС Квайт-С



Инновационные осевые вентиляторы с низким уровнем шума и энергопотреблением для вытяжной вентиляции с производительностью до 99 м<sup>3</sup>/ч

### ■ Применение

- Инновационные вытяжные вентиляторы в стильном дизайне с новым уровнем комфорта для санузлов, душевых, кухонь и других бытовых помещений.
- Максимальный расход воздуха в сочетании с низким уровнем шума гарантирует идеальный микроклимат.
- Для монтажа в вентиляционные шахты или соединения с воздуховодами Ø100 мм.



В комплект поставки входят 3 декоративные панели белого, голубого и зеленого цветов.

### ■ Конструкция

- Корпус, крыльчатка, декоративные панели выполнены из высококачественного и прочного пластика, стойкого к ультрафиолету.
- Специальная аэродинамическая форма крыльчатки смешанного типа обеспечивает большой расход воздуха и низкий уровень шума.
- Укороченный патрубок позволяет установить вентилятор в вентиляционную шахту или присоединить к воздуховоду Ø100 мм.
- Вентилятор оборудован обратным клапаном специальной конструкции для предотвращения обратного потока и возможных теплопотерь при неработающем вентиляторе.
- Выходной патрубок вентилятора оснащен специальными выпрямителями потока воздуха, которые снижают турбулентность, увеличивают напор воздуха и способствуют снижению уровня шума.
- Высокий уровень защиты от воды делает вентилятор идеальным решением для вентиляции ванной комнаты. Электронные компоненты вентилятора закрываются специальными герметичными крышками.

### ■ Двигатель

- Надежный двигатель на шарикоподшипниках с низким энергопотреблением 7,5 Вт.
- Подшипники не требуют технического обслуживания и содержат достаточное количество смазки для всего срока службы двигателя (более 40 000 часов непрерывной работы).
- Двигатель установлен на резиновых виброгасящих вставках для поглощения вибраций двигателя и обеспечения бесшумной работы вентилятора.
- Двигатель оборудован защитой от перегрева.

### ■ Модификации и опции



**Квайт-С Т** – оборудован регулируемым таймером задержки отключения (от 2 до 30 минут).



**Квайт-С ТН** – оборудован регулируемым таймером задержки отключения (от 2 до 30 минут) и датчиком влажности (порог срабатывания 60-90%).



**Квайт-С В** – оборудован шнуковым выключателем.



**Квайт-С ВТ** – оборудован шнуковым выключателем и регулируемым таймером задержки отключения (от 2 до 30 минут).



**Квайт-С ВТН** – оборудован шнуковым выключателем, регулируемым таймером задержки отключения (от 2 до 30 минут) и датчиком влажности (порог срабатывания 60-90%).



**Квайт ТР** – оборудован регулируемым таймером задержки отключения (от 2 до

30 минут) и датчиком движения (зона действия датчика от 1 до 4 м, угол обзора до 100°).

### ■ Управление

#### Ручное:

- Вентилятор управляется при помощи коммутационного выключателя освещения. Выключатель в поставку не входит.
- Вентилятор управляется посредством встроенного шнукового выключателя „В”. При потолочном монтаже вентилятора опция не используется.
- Регулировка скорости может осуществляться с помощью тиристорного регулятора, см. Электрические принадлежности. Регуляторы скорости нельзя подключать к вентиляторам с модификациями Т, ТН, ВТ, ВТН, ТР.

#### Автоматическое:

- При помощи электронного блока управления **БУ-1-60** (см. Электрические принадлежности). Блок управления поставляется отдельно.
- При помощи таймера „Т” (встроенный регулируемый таймер задержки выключения позволяет вентилятору работать в течение от 2 до 30 мин. после остановки его выключателем).
- При помощи датчика влажности и таймера „ТН” (если влажность в помещении превысит установленное на датчике значение 60-90%, то вентилятор автоматически включится и продолжит работу до тех пор, пока влажность не придет в норму; далее вентилятор отработывает время, установленное на таймере и выключается).

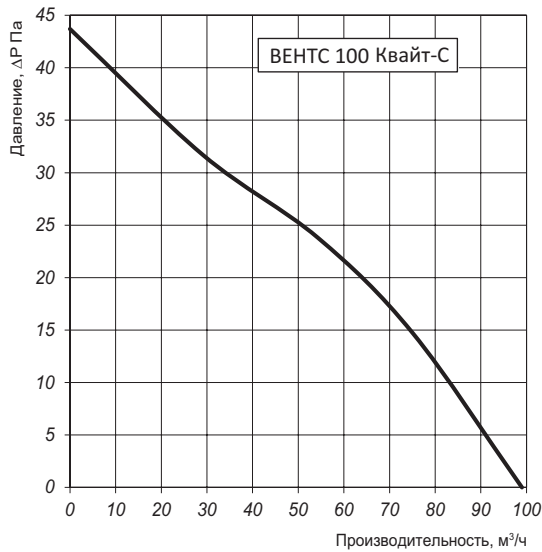
### ■ Монтажные особенности

- Вентилятор устанавливается непосредственно в проем вентиляционной шахты.
- При удаленном размещении вентиляционной шахты возможно использование гибких воздуховодов. Присоединение воздуховода к выходному фланцу вентилятора осуществляется при помощи хомута.
- Крепится к стене при помощи шурупов.
- Может использоваться для потолочного монтажа.

### Технические характеристики

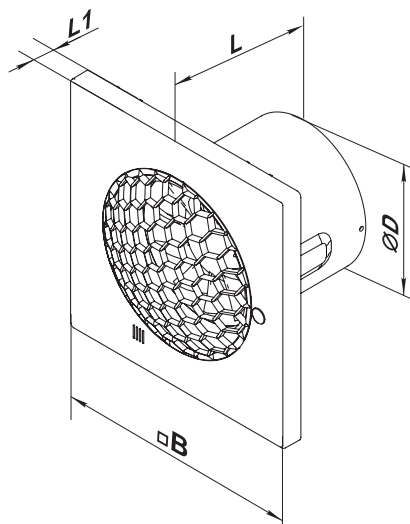
Модель	Частота, Гц	Напряжение, В /50 Гц	Потребляемая мощность, Вт	Ток, А	Максимальный расход воздуха, м <sup>3</sup> /ч	Уровень звукового давления на расст. 3 м, дБА	Вес, кг	IP
ВЕНТС 100 Квайт-С	50	230	7,5	0,049	99	24	0,58	IP45
ВЕНТС 100 Квайт-С (220-240 В/60 Гц)	60							

### Аэродинамические характеристики



### Габаритные размеры

Модель	Размеры, мм			
	Ø D	□B	L	L1
ВЕНТС 100 Квайт-С	99	175	123	42



### Сертификаты

Вентиляторы соответствуют требованиям нормативных документов по безопасности и электромагнитной совместимости.