

Серия  
**МВМО1...6**



**■ Применение**

- Для декоративного оформления выходов приточных или вытяжных вентиляционных систем бытовых, общественных и промышленных зданий.
- Используются в системах вентиляции, кондиционирования и отопления.
- Способствуют правильному распределению воздушного потока внутри помещений.
- Для настенного и потолочного монтажа внутри или снаружи зданий.

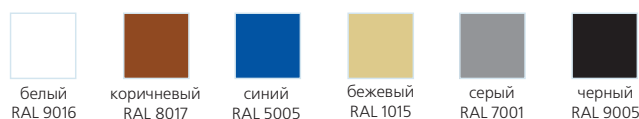
**■ Конструкция**

- Изготавливаются из стали, оцинкованной стали, нержавеющей стали, алюминия и могут дополнительно окрашиваться полимерной краской различных цветов.
- Крепление при помощи шурупов.
- Качественные материалы и цинкфосфатная обработка обеспечивают целостность покрытия и надежную защиту от коррозии.
- Оснащаются защитной сеткой от насекомых.

**■ Модификации**

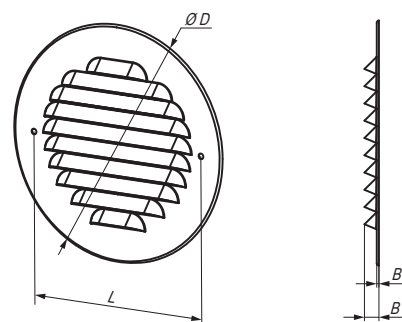
- **МВМО1...6с** – базовые решетки изготовлены из стали с полимерным покрытием белого цвета.
- **МВМО1...6с А** – решетки из алюминия с полимерным покрытием белого цвета и защитной сеткой от насекомых.
- **МВМО1...6с АН** – решетки из анодированного шлифованного алюминия и оснащены защитной сеткой от насекомых.
- **МВМО1...6с Ап** – решетки из полированного алюминия и оснащены защитной сеткой от насекомых.
- **МВМО1...6с Н** – решетки из нержавеющей стали и оснащены защитной сеткой от насекомых.
- **МВМО1...6с Ц** – решетки из оцинкованной стали и оснащены защитной сеткой от насекомых.
- **МВМО1...6с „название цвета“** – решетки окрашены цветной полимерной краской.

**■ Варианты цветового исполнения**



**■ Габаритные размеры**

Модель	Размеры, мм				Площадь живого сечения, м <sup>2</sup>
	D	B	B1	L	
МВМО1 100 6с	142	1,3	8,4	114	0,0051



МВМО1...6с / МВМО1...6с А



МВМО1...6с Ц



МВМО1...6с АН



МВМО1...6с Ап / МВМО1...6с Н