



ОСЬОВИЙ ВЕНТИЛЯТОР
Посібник користувача



ВКО
ВКО1



VENTS

ЗМІСТ

Комплект постачання	8
Стислий опис	8
Правила експлуатації	8
Структура умовного позначення	9
Монтаж	10
Алгоритм роботи електроніки	11
Технічне обслуговування	12
Усунення несправностей	12
Правила зберігання та транспортування	13
Гарантії виробника	14

Цей посібник користувача є основним експлуатаційним документом, призначеним для ознайомлення технічного, обслуговуючого та експлуатуючого персоналу.

Посібник користувача містить відомості про призначення, склад, принцип роботи, конструкцію та монтаж виробу (-ів) ВКО, а також усіх його (їх) модифікацій.

Технічний і обслуговуючий персонал повинен мати теоретичну та практичну підготовку з вентиляції та виконувати роботи згідно з правилами охорони праці й будівельними нормами та стандартами, що діють на території держави.

Інформація, наведена в цьому посібнику, є чинною на момент підготування документа. У зв'язку з безперервним розвитком продукції компанія залишає за собою право в будь-який час вносити зміни до технічних характеристик, конструкції або комплектації виробу. Жодна з частин цієї публікації не може бути відтворена, передана або збережена в інформаційно-пошукових системах, а також перекладена іншими мовами в будь-якій формі без письмової згоди компанії.



ПЕРЕД УСТАНОВЛЕННЯМ ВИРОБУ УВАЖНО ОЗНАЙОМТЕСЯ З ЦИМ ПОСІБНИКОМ. ДОТРИМАННЯ ВИМОГ ПОСІБНИКА КОРИСТУВАЧА СПРИЯЄ ЗАБЕЗПЕЧЕННЮ НАДІЙНОЇ ЕКСПЛУАТАЦІЇ ВИРОБУ ВПРОДОВЖ УСЬОГО СТРОКУ ЙОГО СЛУЖБИ. ЗБЕРІГАЙТЕ ПОСІБНИК КОРИСТУВАЧА ВПРОДОВЖ УСЬОГО СТРОКУ СЛУЖБИ ВИРОБУ, ОСКІЛЬКИ В НЬОМУ ВИКЛАДЕНО ВИМОГИ ДО ОБСЛУГОВУВАННЯ ВИРОБУ

Під час монтажу та експлуатації виробу повинні виконуватися вимоги посібника, а також вимоги всіх застосованих місцевих і національних будівельних, електричних та технічних норм і стандартів.

Усі дії, пов'язані з підключенням, налаштуванням, обслуговуванням та ремонтом виробу, проводити лише при знятій напрузі мережі.

До обслуговування та монтажу допускаються особи, які мають право самостійної роботи на електроустановках з напругою електроживлення до 1000 В, після вивчення цього посібника користувача.

- Однофазна мережа, до якої підключається виріб, повинна відповідати нормам та правилам, які діють у вашій країні.

- Стационарна електропроводка повинна бути обладнана автоматичним вимикачем.
- Підключення необхідно здійснювати через двополюсний вимикач, вбудований у стаціонарну проводку, та має розрив контактів на усіх полюсах. Проміжок між контактами вимикача на усіх полюсах повинен бути не менше 3 мм.
- Перед установленням вентилятора переконайтеся у відсутності пошкоджень крильчатки, корпусу, решітки, а також у відсутності в корпусі вентилятора сторонніх предметів, які можуть пошкодити лопаті крильчатки.
- Під час монтажу вентилятора не допускайте стискання корпусу! Деформація корпусу може призвести до заклинювання крильчатки та підвищеного шуму.
- Забороняється використовувати виріб не за призначенням та здійснювати будь-які модифікації або дороблення.
- Не допускається піддавати вентилятор несприятливим атмосферним впливам (дощ, сонце і т. ін.).
- Необхідно вживати заходів для запобігання потраплянню диму,

чадних газів та інших продуктів горіння до приміщення через відкриті димоходи та інші протипожежні пристрої, а також виключити можливість появи зворотного потоку газів від пристроїв, які використовують газове або відкрите полум'я.

- Переміщуване в системі повітря не повинне містити пилу, твердих домішок, а також липких речовин та волокнистих матеріалів.
- Забороняється використовувати виріб у легкозаймистому та вибухонебезпечному середовищі, яке містить, наприклад, випари спирту, бензину, інсектицидів.
- Для ефективного функціонування виробу необхідно забезпечити відповідний приплив свіжого повітря до приміщення. Не закривайте та не загороджуйте всмоктувальний та випускний отвори виробу, щоб не заважати оптимальному потоку повітря.
- Не закривайте і не загороджуйте всмоктувальний та випускний отвори виробу, щоб не перешкоджати оптимальному потоку повітря.

- Не сідайте на виріб та не кладіть на нього будь-які предмети.
- Цим виробом можуть користуватися діти 8 років і старше, а також особи з обмеженими фізичними, сенсорними або розумовими здібностями або з недостатнім досвідом та знаннями за умови, що вони при цьому перебувають під наглядом або проінструктовані щодо безпечного використання виробу та визнають можливі ризики.
- Дітям забороняється гратися з виробом.
- Інформація, наведена в цьому посібнику, є чинною на момент підготування документа.
- У зв'язку з безперервним розвитком продукції компанія залишає за собою право в будь-який час вносити зміни до технічних характеристик, конструкції або комплектації виробу.
- Жодна з частин цієї публікації не може бути відтворена, передана або збережена в інформаційно-пошукових системах, а також перекладена іншими мовами в будь-якій формі без письмової згоди компанії.

УВАГА! Аналогічно використанню будь-яких інших побутових електроприладів під час експлуатації цього вентилятора слід дотримуватися таких основних правил:

- ніколи не торкайтеся до вентилятора мокрими або вологими руками;
- ніколи не торкайтеся до вентилятора, будучи босоніж.



**ПІСЛЯ ЗАКІНЧЕННЯ ЕКСПЛУАТАЦІЇ ВИРІБ ПІДЛЯГАЄ ОКРЕМІЙ УТИЛІЗАЦІЇ.
НЕ УТИЛІЗУЙТЕ ВИРІБ РАЗОМ ІЗ
НЕВІДСОРТОВАНИМИ ПОБУТОВИМИ ВІДХОДАМИ**

КОМПЛЕКТ ПОСТАЧАННЯ

Вентилятор	— 1 шт.
Шуруп з дюбелями (тільки для моделей із кронштейном)	— 4 шт.
Викрутка пластикова (тільки для моделей із таймером)	— 1 шт.
Ущільнювач (тільки для моделі ВКО1)	— 2 шт.
Посібник користувача	— 1 шт.
Коробка пакувальна	— 1 шт.

СТИСЛИЙ ОПИС

Виріб являє собою каналний осьовий вентилятор для припливної або витяжної вентиляції невеликих та середніх побутових приміщень. Вентилятор призначений для приєднання до повітропроводу діаметром 100, 125 або 150 мм залежно від моделі.

ПРАВИЛА ЕКСПЛУАТАЦІЇ

Вентилятор призначений для підключення до однофазної мережі змінного струму. Параметри електромережі вказані на упаковці та/або наліпці на корпусі виробу. Тип захисту від доступу до небезпечних частин та проникнення води – IPX4.

УВАГА! IP вказано для змонтованого виробу.

Вентилятор дозволяється експлуатувати за температури навколишнього повітря у межах від +1 °С до +40 °С.

УВАГА! Забороняється експлуатувати вентилятор поза зоною зазначених температур.

За типом захисту від ураження електричним струмом виріб належить до пристроїв II класу (220-240 В, 50 Гц) або III класу (12 В/50 Гц) і не потребує заземлення.

СТРУКТУРА УМОВНОГО ПОЗНАЧЕННЯ

100 X X X X

Модифікації двигуна

Л — двигун з підшипниками кочення

Турбо — двигун підвищеної потужності

Б — двигун зі зниженим рівнем шуму

12 — двигун з номінальним струмом 12 В/50 Гц

Прес — двигун, який дозволяє збільшувати тиск, що створюється вентилятором

Базові опції

Т — таймер затримки вимкнення

Конструкція

К — монтажний кронштейн

Серія вентилятора

ВКО

ВКО1

Діаметр вихідного патрубку, мм

100/125/150

МОНТАЖ

Вентилятор може бути встановлений вертикально (тільки з двигунами на підшипниках кочення, опція Л) або горизонтально у круглий повітропровід (рис. 2) відповідного діаметра (рис. 1).

Послідовність монтажу вентилятора:

- знеструмте електричну мережу (рис. 3);
- розмітьте та просвердліть отвори під кріплення кронштейна вентилятора, встановіть вентилятор (рис. 4-6);
- зніміть кришку клемного відсіку з вентилятора та притисну планку (рис. 7);
- підключіть вентилятор до мережі, прикрутіть на місце притисну планку, налаштуйте за необхідності час таймера (рис. 8-9);
- встановіть кришку клемного відсіку на корпус вентилятора (рис. 9);
- підключіть повітропроводи відповідного діаметра з обох боків вентилятора (рис. 10);
- подайте живлення електричної мережі на вентилятор (рис. 11).

Примітка: на рисунках умовно показано вентилятор з монтажним кронштейном.

Монтаж, підключення, налаштування та обслуговування вентиляторів без кронштейна виконується аналогічно, за винятком пункту 2 — вентилятор необхідно просто вставити у круглий повітропровід.

Послідовність монтажу вентилятора показана на рис. 3-11.

Схеми підключення до електричної мережі показані на рис. 12.

Умовні позначення клем на схемах підключення:

L — фаза/~12 В

N — нуль/~12 В

LT — лінія керування таймером

S — зовнішній вимикач

QF — двополосний вимикач

УВАГА! Вентилятор, розрахований на номінальну напругу електромережі 12 В (зазначено на упаковці та корпусі вентилятора), підключати лише до мережі ~12 В!

УВАГА! Заведення дротів живлення має проводитися тільки у місці в корпусі, передбаченому виробником (рис. 13). Заведення кабелю живлення у самостійно виконаний отвір знімає з виробника відповідальність за виріб та анулює гарантію. Дріт живлення необхідно зачистити від ізоляції максимум на 8 мм.

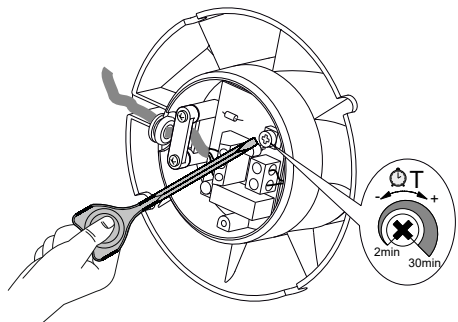
Після встановлення передайте цей посібник кінцевому користувачеві для вивчення.

АЛГОРИТМ РОБОТИ ЕЛЕКТРОНИКИ

Вентилятор із таймером Т починає роботу при подаванні напруги на вхідну клему **LT** зовнішнім вимикачем **S** (наприклад, увімкнення освітлення у приміщенні). Після зняття керівної напруги вентилятор продовжує роботу впродовж часу, заданого таймером, який становить від 2 до 30 хвилин.

T_{off} — для регулювання часу затримки вимкнення вентилятора поверніть ручку потенціометра T_{off} за годинниковою стрілкою для збільшення і проти годинникової стрілки для зменшення часу затримки вимкнення відповідно (від 2 до 30 хвилин).

До комплекту постачання вентилятора входить спеціальна пластикова викрутка для регулювання налаштувань вентилятора. Скористайтеся нею, якщо необхідно змінити час затримки вимкнення вентилятора.



НЕ ВИКОРИСТОВУЙТЕ МЕТАЛЕВУ ВИКРУТКУ, НІЖ ТА ІНШІ МЕТАЛЕВІ ПРЕДМЕТИ ДЛЯ НАЛАШТУВАННЯ, ОСКІЛЬКИ ЦЕ МОЖЕ ПОШКОДИТИ ПЛАТУ ЕЛЕКТРОНИКИ!

ТЕХНІЧНЕ ОБСЛУГОВУВАННЯ

Роботи з техобслуговування необхідно проводити не рідше одного разу на 6 місяців.

Послідовність техобслуговування:

- відключити електроживлення вентилятора (рис. 13);
- зняти повітропроводи (рис. 14);
- очистити вентилятор м'якою тканиною та пензликом, змоченим у водному розчині мийного засобу;
- протерти поверхні вентилятора насухо;
- підключити повітропроводи до вентилятора;
- підключити електроживлення (рис. 16).

УВАГА! Не допускайте потрапляння рідини на електричні компоненти!

УСУНЕННЯ НЕСПРАВНОСТЕЙ

Несправність	Ймовірні причини	Спосіб усунення
Під час підключення до мережі вентилятор не обертається, не реагує на органи керування.	Не підключено мережу електроживлення.	Переконайтеся, що мережа електроживлення підключена правильно, в іншому разі усуньте помилку підключення.
	Несправність у внутрішньому підключенні.	Зверніться до сервісного центру.
Низька витрата повітря.	Забруднена система вентиляції.	Очистіть систему вентиляції.
Підвищений шум, вібрація.	Засмічена крильчатка.	Очистіть крильчатку.
	Вентилятор не закріплений або неправильно змонтований.	Усуньте помилку монтажу.
	Забруднена система вентиляції.	Очистіть систему вентиляції.

ПРАВИЛА ЗБЕРІГАННЯ ТА ТРАНСПОРТУВАННЯ

- Зберігати виріб потрібно в заводській упаковці у вентильованому приміщенні за температури від +5 °С до +40 °С та відносної вологості не вище 70 %.
- Наявність у повітрі випарів та домішок, що викликають корозію і порушують ізоляцію та герметичність з'єднань, не допускається.
- Для вантажно-розвантажувальних робіт використовуйте відповідну підйомну техніку для запобігання можливим пошкодженням виробу.
- Під час вантажно-розвантажувальних робіт виконуйте вимоги переміщень для цього типу вантажів.
- Транспортувати виріб дозволяється будь-яким видом транспорту за умови захисту виробу від атмосферних опадів та механічних пошкоджень. Транспортування виробу дозволене лише в робочому положенні.
- Завантаження та розвантаження проводити без різких поштовхів та ударів.
- Перед першим увімкненням після транспортування за низьких температур виріб необхідно витримати за температури експлуатації не менше ніж 3-4 години.

ГАРАНТІЇ ВИРОБНИКА

Виробник встановлює гарантійний строк виробу тривалістю 60 місяців з дати продажу виробу через роздрібну торговельну мережу за умови виконання користувачем правил транспортування, зберігання, монтажу та експлуатації виробу.

У разі появи порушень у роботі виробу з вини виробника впродовж гарантійного строку користувач має право на безкоштовне усунення недоліків виробу шляхом проведення виробником гарантійного ремонту.

Гарантійний ремонт полягає у виконанні робіт, пов'язаних із усуненням недоліків виробу, для забезпечення можливості використання такого виробу за призначенням впродовж гарантійного строку. Усунення недоліків здійснюється шляхом заміни або ремонту комплектувальних або окремої комплектувальної виробу.

Гарантійний ремонт не включає в себе:

- періодичне технічне обслуговування;
- монтаж/демонтаж виробу;
- налаштування виробу.

Для проведення гарантійного ремонту користувач повинен надати виріб, посібник користувача з позначкою про дату продажу та розрахунковий документ, який підтверджує факт купівлі.

Модель виробу має відповідати моделі, вказаній у посібнику користувача.

З питань гарантійного обслуговування на території України звертатися до офіційного представника виробника:

ПрАТ «Вентиляційні системи», м. Київ, вул. М. Коцюбинського, 1. Тел.: (044) 401-62-90, e-mail: service@vents.com.ua.

Ознайомитися з правилами пересилання для гарантійного ремонту можна на сайті:

<https://vents.ua/service-support/>.

Гарантія виробника не поширюється на нижченаведені випадки:

- ненадання користувачем виробу в комплектності, зазначеній у посібнику користувача, в тому числі демонтаж користувачем комплектуючих виробу;
- невідповідність моделі, марки виробу даним, вказаним на упаковці виробу та в посібнику користувача;
- несвоєчасне технічне обслуговування виробу;
- наявність зовнішніх пошкоджень корпусу (пошкодженнями не вважаються зовнішні зміни виробу, необхідні для його монтажу) та внутрішніх вузлів виробу;

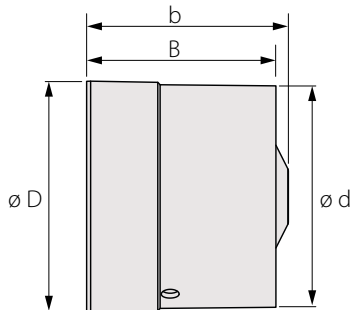
- внесення до конструкції виробу змін або здійснення доробок виробу;
- заміна або використання вузлів, деталей та комплектувальних виробу, не передбачених виробником;
- використання виробу не за призначенням;
- порушення користувачем правил монтажу виробу;
- порушення користувачем правил керування виробом;
- підключення виробу до електричної мережі з напругою, відмінною від вказаної в посібнику користувача;
- вихід виробу з ладу внаслідок стрибків напруги в електричній мережі;
- здійснення користувачем самостійного ремонту виробу;
- здійснення ремонту виробу особами, не уповноваженими на це виробником;
- спливання гарантійного строку виробу;
- порушення користувачем встановлених правил перевезення виробу;
- порушення користувачем правил зберігання виробу;
- вчинення третіми особами протиправних дій щодо виробу;
- вихід виробу з ладу внаслідок виникнення обставин непереборної сили (пожежа, паводок, землетрус, війна, військові дії будь-якого характеру, блокада);
- відсутність пломб, якщо наявність таких передбачена посібником користувача;
- ненадання посібника користувача з позначкою про дату продажу виробу;
- відсутність розрахункового документа, який підтверджує факт купівлі виробу.



ДОТРИМУЙТЕСЯ ВИМОГ ЦЬОГО ПОСІБНИКА КОРИСТУВАЧА ДЛЯ ЗАБЕЗПЕЧЕННЯ ТРИВАЛОЇ БЕЗПЕРЕБІЙНОЇ РОБОТИ ВИРОБУ

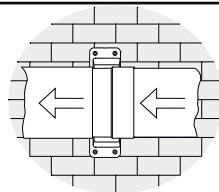
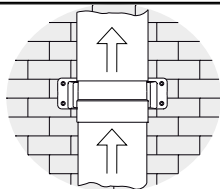


ГАРАНТІЙНІ ВИМОГИ КОРИСТУВАЧА РОЗГЛЯДАЮТЬСЯ ПІСЛЯ НАДАННЯ НИМ ВИРОБУ, ГАРАНТІЙНОГО ТАЛОНУ, РОЗРАХУНКОВОГО ДОКУМЕНТА Й ПОСІБНИКА КОРИСТУВАЧА З ПОЗНАЧКОЮ ПРО ДАТУ ПРОДАЖУ

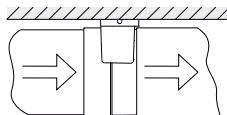
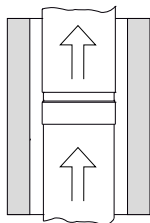


	D, мм	d, мм	B, мм	b, мм
100 ВКО	104	100	85	91
100 ВКО1	100	100	100	110
125 ВКО	130	125	85	92
125 ВКО1	125	125	90	118
150 ВКО	154	150	108	111
150 ВКО1	150	150	100	128

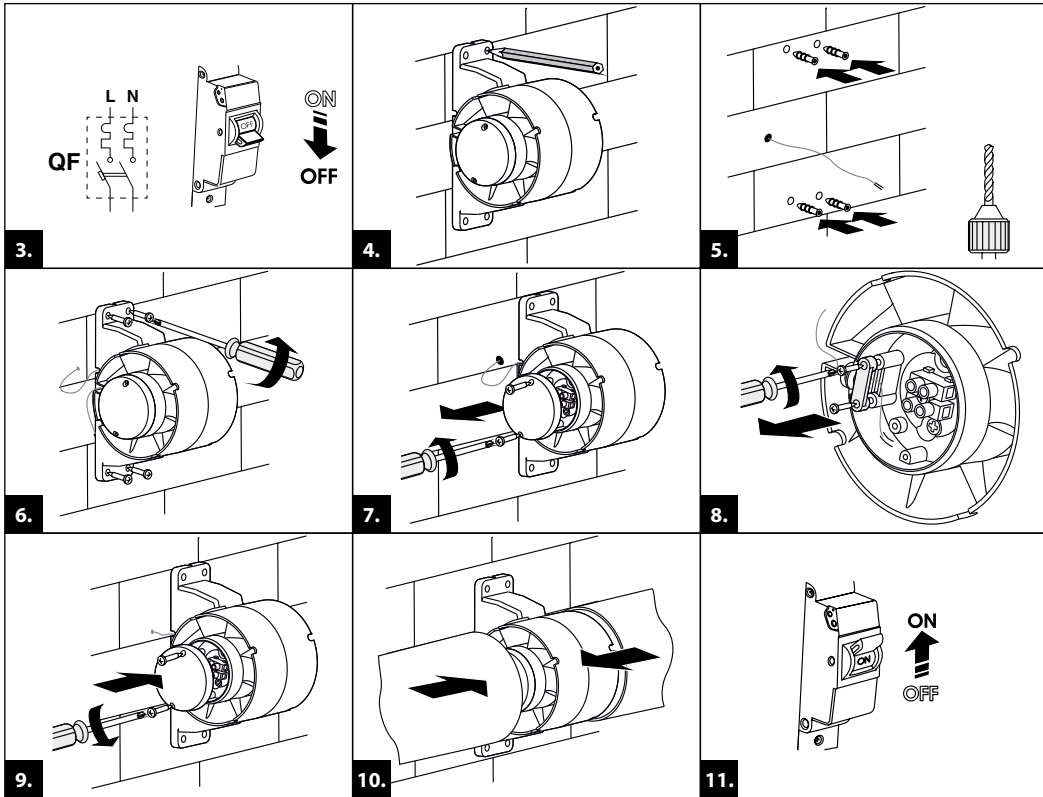
1.



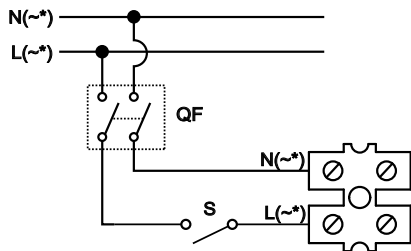
Тільки з опцією Л



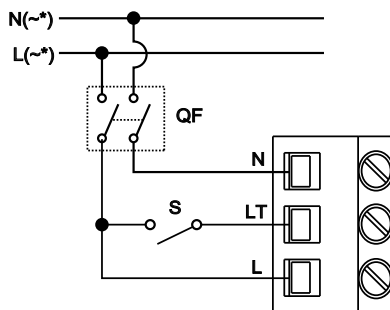
2.

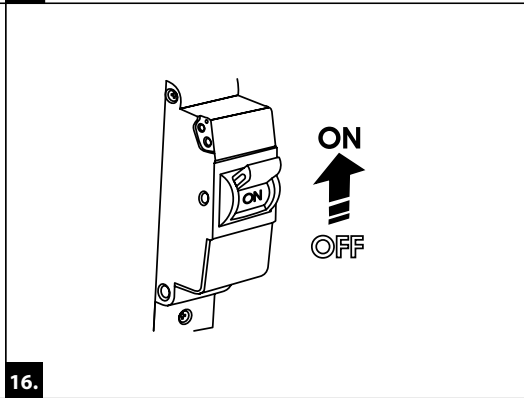
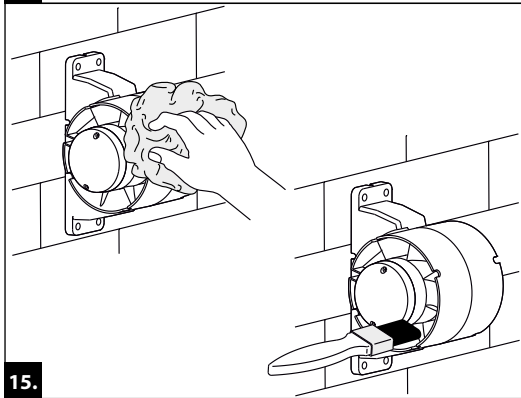
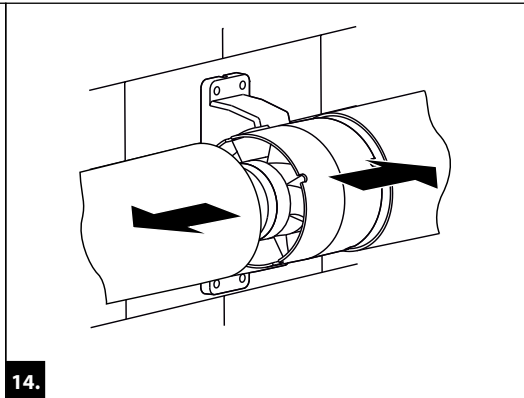
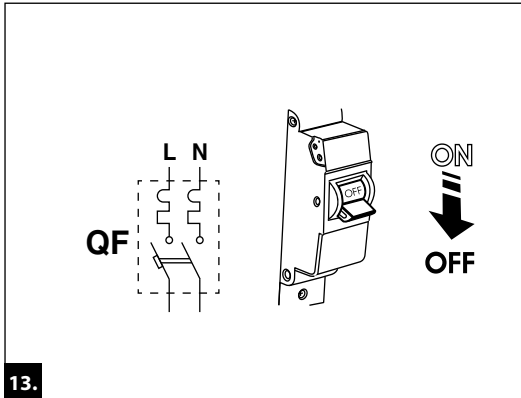


100/125/150 BKO/BKO1

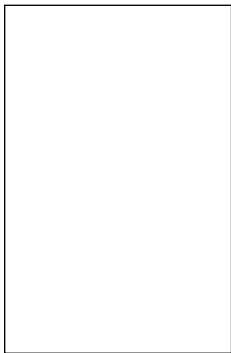


100/125/150 BKO1 T





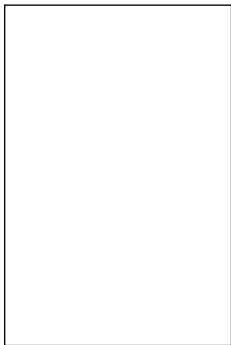
Клеймо приймальника



Проданий
(найменування і штамп продавця)



Дата випуску



Дата продажу



Свідоцтво про приймання

100 ВКО л
125 ВКО1 К Т турбо
150 Б
 12
 прес

Вентилятор визнано придатним до експлуатації