



Відцентровий вентилятор у шумоізолюваному корпусі

**ЗМІСТ**

Вимоги безпеки.....	3
Призначення.....	5
Комплект постачання.....	5
Структура умовного позначення.....	5
Технічні характеристики.....	6
Будова та принцип роботи.....	7
Монтаж та підготовка до роботи.....	8
Підключення до електромережі.....	9
Технічне обслуговування.....	10
Усунення несправностей.....	11
Правила зберігання та транспортування.....	11
Гарантії виробника.....	12
Свідоцтво про приймання.....	15
Інформація про продавця.....	15
Свідоцтво про монтаж.....	15
Гарантійний талон.....	15

Цей посібник користувача є основним експлуатаційним документом, призначеним для ознайомлення технічного, обслуговуючого та експлуатуючого персоналу.

Посібник користувача містить відомості про призначення, склад, принцип роботи, конструкцію та монтаж виробу (-ів) КСА, а також усіх його (-их) модифікацій.

Технічний і обслуговуючий персонал повинен мати теоретичну та практичну підготовку з вентиляції та виконувати роботи згідно з правилами охорони праці й будівельними нормами та стандартами, що діють на території держави.

**ВИМОГИ БЕЗПЕКИ**

Під час монтажу та експлуатації виробу повинні виконуватися вимоги посібника, а також вимоги всіх застосованих місцевих і національних будівельних, електричних та технічних норм і стандартів.

Усі дії, пов'язані з підключенням, налаштуванням, обслуговуванням та ремонтом виробу, проводити лише при знятій напрузі мережі.

**До монтажу допускаються особи, які мають право самостійної роботи на електроустановках з напругою електроживлення до 1000 В, після вивчення цього посібника користувача.**

Перед встановленням виробу переконайтеся у відсутності пошкоджень крильчатки, корпусу, решітки, а також у відсутності в корпусі виробу сторонніх предметів, які можуть пошкодити лопаті крильчатки.

Під час монтажу виробу не допускайте стискання корпусу! Деформація корпусу може призвести до заклинювання крильчатки та підвищеного шуму.

Забороняється використовувати виріб не за призначенням та здійснювати будь-які модифікації чи дороблення.

Не допускається піддавати виріб несприятливим атмосферним впливам (дощ, сонце і т. ін.). Переміщуване в системі повітря не повинне містити пилу, твердих домішок, а також липких

речовин та волокнистих матеріалів.

Забороняється використовувати виріб у легкозаймистому або вибухонебезпечному середовищі, яке містить, наприклад, випари спирту, бензину, інсектицидів.

Не закривайте і не загороджуйте всмоктувальний та випускний отвори виробу, щоб не перешкоджати оптимальному потоку повітря.

Не сідайте на виріб та не кладіть на нього будь-які предмети.

Інформація, наведена в цьому посібнику, є чинною на момент підготування документа. У зв'язку з безперервним розвитком продукції компанія залишає за собою право в будь-який час вносити зміни до технічних характеристик, конструкції або комплектації виробу.

Ніколи не торкайтеся виробу мокрими або вологими руками;

ніколи не торкайтеся виробу, будучи босоніж.

Цим виробом можуть користуватися діти 8 років і старше, а також особи з обмеженими фізичними, сенсорними або розумовими здібностями або з недостатнім досвідом та знаннями за умови, що вони при цьому перебувають під наглядом або проінструктовані щодо безпечного використання виробу та визнають можливі ризики.

Очищення та обслуговування не повинні виконувати діти без нагляду.

Дітям забороняється гратися з виробом.

Пристрій слід використовувати тільки з блоком живлення, що постачається з пристроєм.

Підключення до електромережі необхідно здійснювати через засіб вимкнення, який має розрив контактів на всіх полюсах, що забезпечує повне вимкнення за умов перенапруги категорії III, вбудований у стаціонарну проводку відповідно до правил улаштування електроустановок.

У разі пошкодження кабелю живлення задля уникнення небезпеки його заміну повинні проводити виробник, сервісна служба або подібний кваліфікований персонал.

Увага! Щоб уникнути небезпеки, спричиненої випадковим перезапусканням термовимикача, пристрій не повинен живитися через зовнішній вимикальний пристрій, такий як таймер, або бути підключений до мережі, яка зазвичай вмикається та вимикається комунальними службами.

Переконайтеся, що пристрій відключений від мережі живлення перед видаленням захисту.  
ПОПЕРЕДЖЕННЯ: якщо виникають незвичайні коливання, слід негайно припинити використання пристрою та зв'язатися з виробником, його сервісним агентом або подібним кваліфікованим персоналом.

Заміна частин пристрою безпеки системи підвісу повинна виконуватися постачальником, його сервісним агентом або відповідним кваліфікованим персоналом.

Фіксувальні засоби для кріплення до стелі, зокрема гаки або інші пристрої, повинні бути закріплені з силою, достатньою, щоб витримати чотириразову вагу пристрою.

Має бути вжито запобіжних заходів для уникнення зворотного потоку газів до приміщення з відкритих димоходів або приладів, що спалюють паливо.



**ПІСЛЯ ЗАКІНЧЕННЯ ЕКСПЛУАТАЦІЇ ВИРІБ ПІДЛЯГАЄ ОКРЕМІЙ УТИЛІЗАЦІЇ.  
НЕ УТИЛІЗУЙТЕ ВИРІБ РАЗОМ ІЗ  
НЕВІДСОРТОВАНИМИ ПОБУТОВИМИ ВІДХОДАМИ**

## ПРИЗНАЧЕННЯ

Канальний відцентровий вентилятор у шумоізолюваному корпусі призначений для припливної та витяжної вентиляції приміщень побутового, громадського та промислового призначення із високими вимогами до рівня шуму та обмеженим простором для монтажу.



**ВИРІБ НЕ ПРИЗНАЧЕНИЙ ДЛЯ ВИКОРИСТАННЯ ДІТЬМИ, ОСОБАМИ ЗІ ЗНИЖЕНИМИ СЕНСОРНИМИ АБО РОЗУМОВИМИ ЗДІБНОСТЯМИ, А ТАКОЖ ОСОБАМИ, НЕ ПІДГОТОВАНИМИ НАЛЕЖНИМ ЧИНОМ.**

**ДО РОБІТ ІЗ ВИРОБОМ ДОПУСКАЮТЬСЯ СПЕЦІАЛІСТИ ПІСЛЯ ВІДПОВІДНОГО ІНСТРУКТАЖУ.**

**ВИРІБ МАЄ БУТИ ВСТАНОВЛЕНИЙ У МІСЦІ, ЯКЕ ВИКЛЮЧАЄ САМОСТІЙНИЙ ДОСТУП ДІТЕЙ**

Вентилятор розрахований на тривалу роботу без відключення від електромережі.

Вентилятор є комплекtnим виробом і не призначений для автономної експлуатації.

Повітря, яке переміщується, не повинне містити горючих або вибухонебезпечних сумішей, хімічно активних випарів, липких речовин, волокнистих матеріалів, крупного пилу, жирів або середовищ, які сприяють утворенню шкідливих речовин (отрута, пил, хвороботворні мікроорганізми).

## КОМПЛЕКТ ПОСТАЧАННЯ

### НАЙМЕНУВАННЯ

Вентилятор  
Посібник користувача  
Пакувальний ящик

### КІЛЬКІСТЬ

1 шт.  
1 шт.  
1 шт.

## СТРУКТУРА УМОВНОГО ПОЗНАЧЕННЯ

Приклад позначення: **КСА 160-4ЕУ** \_

### Найменування вентилятора

КСА – відцентровий вентилятор у шумоізолюваному корпусі

### Діаметр вихідного патрубку, мм

### Кількість полюсів

### Характеристика електромережі

Е – однофазна

### Опції

П – вбудований регулятор швидкості

У – регулятор швидкості з електронним термостатом та вбудованим у канал датчиком температури. Алгоритм роботи за температурою

Ун – регулятор швидкості з електронним термостатом та зовнішнім датчиком температури. Алгоритм роботи за температурою

У1 – регулятор швидкості з електронним термостатом та вбудованим у канал датчиком температури. Алгоритм роботи за таймером

У1н – регулятор швидкості з електронним термостатом та зовнішнім датчиком температури. Алгоритм роботи за таймером

У2 – регулятор швидкості з електронним термостатом та вбудованим у канал датчиком температури. Алгоритм увімкнення та вимкнення за температурою

У2н – регулятор швидкості з електронним термостатом та зовнішнім датчиком температури. Алгоритм увімкнення та вимкнення за температурою

### Живлення, В/Гц

\_ – 230/50 (за замовчуванням)

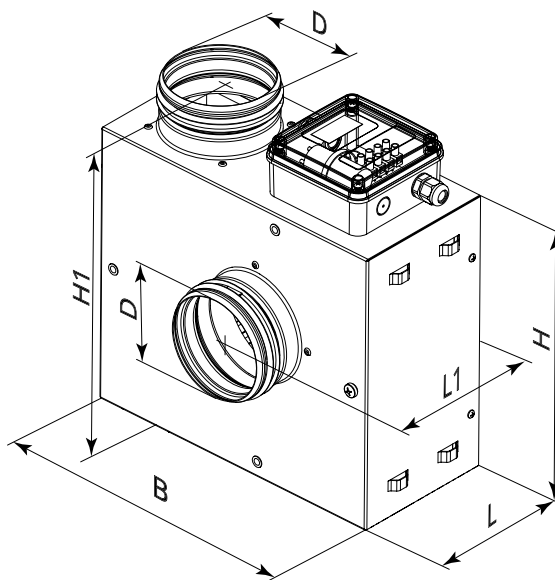
Напряга/частота

## ТЕХНІЧНІ ХАРАКТЕРИСТИКИ

Вентилятор призначений для витяжної вентиляції приміщень із температурою повітря від +1 °С до +40 °С. За типом захисту від ураження електричним струмом вентилятор належить до виробів класу 1. Конструкція вентилятора постійно вдосконалюється, тому деякі моделі можуть відрізнятися від описаних у цьому посібнику.

### ГАБАРИТНІ ТА ПРИЄДНУВАЛЬНІ РОЗМІРИ ВЕНТИЛЯТОРІВ

Модель	Розміри, мм						Маса, кг
	Ø D	B	H	H1	L	L1	
<b>KCA 100-2E</b>	99	294	260	309	136	184	4,2
<b>KCA 125-2E</b>	124	310	260	309	154	206	4,6
<b>KCA 150-2E</b>	149	350	295	344	183	231	6,3
<b>KCA 160-2E</b>	159	350	295	343	183	231	6,3
<b>KCA 200-4E</b>	199	436	361	409	233	282	8,3



### ОСНОВНІ ТЕХНІЧНІ ПАРАМЕТРИ ВЕНТИЛЯТОРІВ

	<b>KCA 100-2E</b>	<b>KCA 125-2E</b>	<b>KCA 150-2E</b>	<b>KCA 160-2E</b>	<b>KCA 200-4E</b>
Напруга, В/Гц	1~230/50				
Потужність, Вт	130	155	335	335	115
Струм, А	0,60	0,70	1,50	1,50	0,50
Максимальна витрата повітря, м <sup>3</sup> /год	425	505	750	750	640
Максимальна витрата повітря, л/с	118	140	208	208	178
Частота обертання, хв <sup>-1</sup>	2870	2870	2870	2870	1350
Рівень звукового тиску на відст. 3 м, дБА через корпус у вільному просторі	36,1	38,3	39,4	37,9	29,1
Температура перемішуваного повітря, °С	-25...+40				
Ступінь захисту вентилятора	IPX2				
Ступінь захисту двигуна	IP44				
Клас SEC (+ регулятор швидкості та зовнішній датчик)	C	C	D	D	C

## БУДОВА ТА ПРИНЦИП РОБОТИ

Корпус вентилятора виготовлений зі сталі з алюмоцинковим антикорозійним покриттям. Для легкості монтажу та експлуатації вентилятор кріпиться до поверхні за допомогою спеціального кронштейна. Тепло- та звукоізоляція виконана з пінопласту. Приєднувальні патрубкі круглого перерізу оснащені гумовими ущільнювачами. Вентилятор обладнано асинхронним електродвигуном із зовнішнім ротором та відцентровим робочим колесом зі вперед загнутими лопатками.

Малощумний електродвигун із кулькопідшипниками зі спеціально підібраним мастилом не потребує обслуговування.

Канальні вентилятори призначені для монтажу з круглими повітропроводами.

Вентилятори монтуються в розрив повітропроводів.

Вентилятор кріпиться до будівельної конструкції за допомогою кронштейна.

Вентилятор може встановлюватися у будь-якому положенні з урахуванням напрямку потоку повітря (вказаний стрілкою на корпусі вентилятора).

## АЛГОРИТМ РОБОТИ ЕЛЕКТРОНІКИ

Вентилятор **КСА ... У/У1/У2(н)** оснащений електронним модулем **TSC** (регулятором швидкості з електронним термостатом) для автоматичної зміни швидкості обертання (витрати повітря) залежно від температури повітря.

На кришці клемного відсіку розташовані 2 ручки керування:

- попереднього встановлення швидкості;
- спрацювання електронного термостата.

Індикатор роботи термостата розташований на кришці вентилятора. Він горить, коли температура повітря перевищує встановлене значення.

Для встановлення порогу спрацювання термостата поверніть ручку регулятора температури за годинниковою стрілкою для збільшення значення та проти годинникової стрілки — для зменшення значення відповідно.

Для встановлення швидкості обертання (витрати повітря) поверніть ручку регулятора швидкості у такий самий спосіб.

Існують два алгоритми роботи — за температурою та за таймером:

**КСА ... У(н):** коли температура повітря у приміщенні перевищує встановлене значення, вентилятор перемикається на максимальну швидкість.

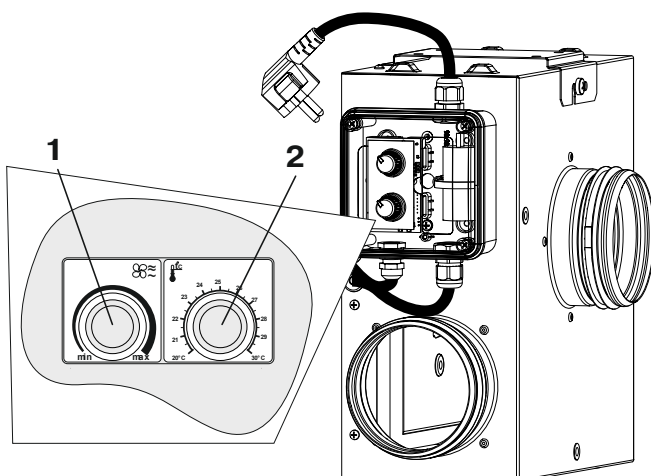
У разі падіння температури нижче встановленого порогу на 2 °С (або якщо температура спочатку була нижча за встановлений поріг) вентилятор працює на встановленій швидкості.

**КСА ... У1(н):** коли температура повітря у приміщенні перевищує встановлене значення, вентилятор перемикається на максимальну швидкість. Коли температура повітря опускається нижче за встановлений поріг, таймер затримки починає 5-хвилинний відлік, потім вентилятор перемикається на встановлену швидкість.

**КСА ... У2(н):** коли температура повітря у приміщенні перевищує встановлене значення, вентилятор вмикається на встановлену швидкість. У разі падіння температури нижче за встановлений поріг на 2 °С (або якщо температура спочатку була нижча за встановлений поріг) вентилятор вимикається.

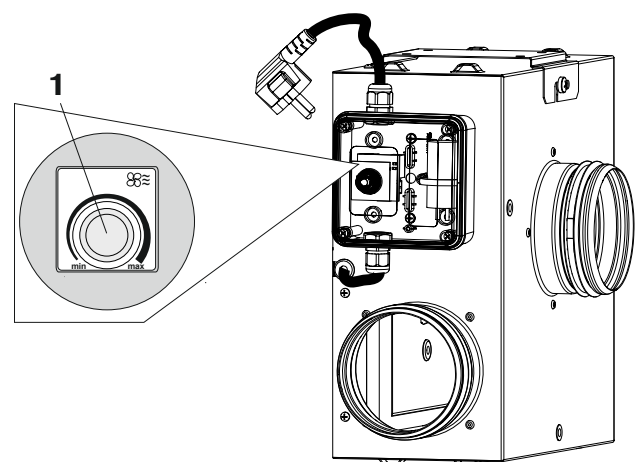
Вентилятор **КСА ... П** оснащений регулятором швидкості, що дозволяє увімкнути та вимкнути вентилятор, плавно регулювати швидкість обертання (витрату повітря) в діапазоні від мінімальної до максимальної швидкості.

КСА ... У (У1, У2, Ун, У1н, У2н)



- 1 — ручка регулятора швидкості;  
2 — ручка регулятора термостата.

КСА П



**Увага! Щоб перезапустити вентилятор, від'єднайте його від мережі.**

## МОНТАЖ ТА ПІДГОТОВКА ДО РОБОТИ



**ПЕРЕД МОНТАЖЕМ ВИРОБУ УВАЖНО ОЗНАЙОМТЕСЯ  
З ПОСІБНИКОМ КОРИСТУВАЧА**



**ПІД ЧАС МОНТАЖУ ВИРОБУ НЕОБХІДНО ЗАБЕЗПЕЧИТИ МІНІМАЛЬНИЙ ДОСТУП  
ДО НЬОГО ДЛЯ РОБІТ ІЗ ОБСЛУГОВУВАННЯ АБО РЕМОНТУ**

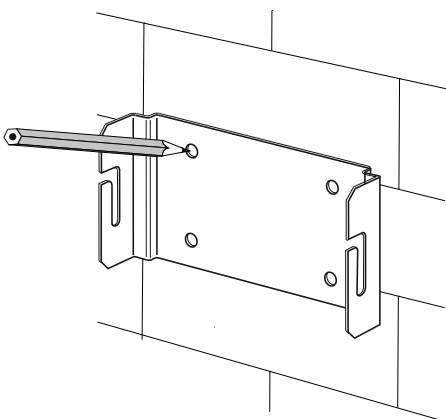


**ПОВЕРХНЯ ДЛЯ МОНТАЖУ ВИРОБУ ПОВИННА БУТИ РІВНОЮ.  
МОНТАЖ НА НЕРІВНІЙ ПОВЕРХНІ ПРИЗВОДИТЬ ДО ПЕРЕКОШУВАННЯ КОРПУСУ  
УСТАНОВКИ Й МОЖЕ ПЕРЕШКОДЖАТИ НАЛЕЖНІЙ ЕКСПЛУАТАЦІЇ**

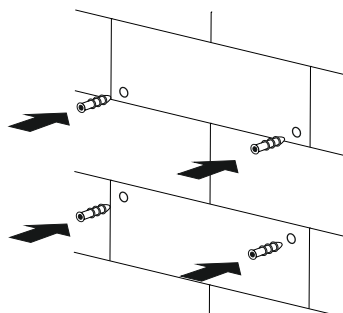
- Усі дії, пов'язані з підключенням, налаштуванням, обслуговуванням та ремонтом виробу, проводити лише за знятої напруги мережі.
- Перед встановленням вентилятора необхідно переконатися у відсутності видимих пошкоджень робочого корпусу, сторонніх предметів у корпусі вентилятора, які можуть пошкодити лопаті робочого колеса, а також перевірити цілісність ізоляції дротів живлення.
- Робоче колесо повинне обертатися вільно, не торкаючись фланця та корпусу.
- Вентилятор повинен встановлюватися у повітропроводі аналогічного діаметра.
- Вентилятор повинен бути змонтований так, щоб напрямок стрілки потоку на корпусі вентилятора збігався з напрямком повітря в системі.
- Перед і за вентилятором рекомендується встановлювати гнучкі вставки (замовляються окремо).
- Під час встановлення вентилятора забезпечити пряму ділянку повітропроводу завдовжки не менше одного діаметра повітропроводу з боку входу і не менше трьох діаметрів повітропроводу з боку виходу повітря.
- Вентилятор не є готовим до використання виробом і призначений для експлуатації тільки після з'єднання з повітропроводами.
- Вентилятор повинен бути надійно закріплений, водночас повинна бути забезпечена можливість безперешкодного його обслуговування.
- Кріпильні засоби для кріплення до стелі, такі як гачки або інше приладдя, повинні бути закріплені досить надійно, щоб витримати вагу, яка в 4 рази перевищує вагу вентилятора.
- У разі зовнішнього монтажу вентилятора його необхідно захистити від атмосферних впливів і потрапляння вологи, наприклад, встановивши над вентилятором козирок.
- Необхідно вжити заходів для запобігання зворотному потоку газів від пристроїв, які використовують газове або відкрите полум'я.

### ПОСЛІДОВНІСТЬ МОНТАЖУ

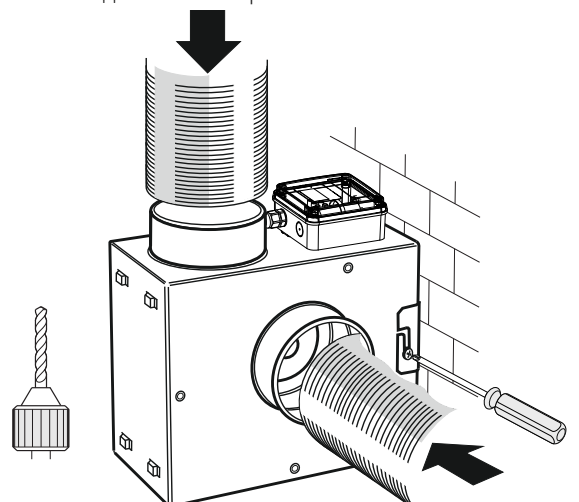
1. Виконайте розмітку отворів для монтажу вентилятора.



2. Просвердліть отвори за розміткою.



3. Встановіть вентилятор на монтажний кронштейн. Підключіть повітропроводи до вентилятора.





## ПІДКЛЮЧЕННЯ ДО ЕЛЕКТРОМЕРЕЖІ



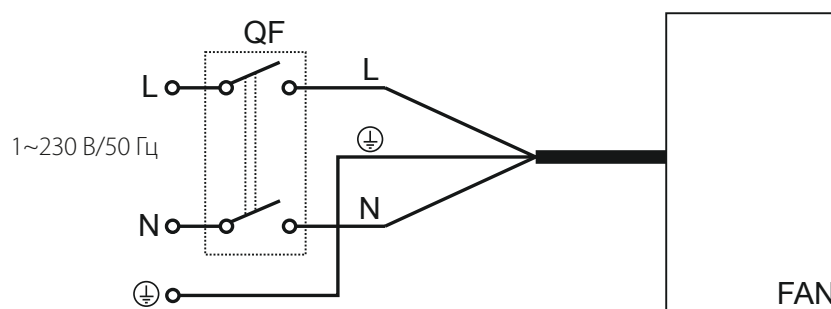
**ПЕРЕД ПРОВЕДЕННЯМ БУДЬ-ЯКИХ РОБІТ НЕОБХІДНО ВІДКЛЮЧИТИ МЕРЕЖУ ЕЛЕКТРОЖИВЛЕННЯ.**

**ПІДКЛЮЧЕННЯ ВИРОБУ ДО МЕРЕЖІ ПОВИНЕН ЗДІЙСНЮВАТИ КВАЛІФІКОВАНИЙ ЕЛЕКТРИК.**

**НОМІНАЛЬНІ ЗНАЧЕННЯ ЕЛЕКТРИЧНИХ ПАРАМЕТРІВ ВИРОБУ НАВЕДЕНІ НА НАЛІПЦІ ВИРОБНИКА**

- Виріб призначений для підключення до електромережі з параметрами 1~230 В/50 Гц.
- Виріб повинен бути підключений за допомогою ізольованих провідників (кабелю, дротів).
- Під час вибору перерізу провідників необхідно враховувати максимально допустимий струм навантаження, а також температуру нагрівання дроту, яка залежить від його типу, ізоляції, довжини та способу прокладання. На зовнішньому введенні повинен бути встановлений вбудований у стаціонарну мережу електроживлення автоматичний вимикач QF, який розриває електричне коло у разі короткого замикання або перевантаження.
- Місце встановлення зовнішнього вимикача повинне забезпечувати вільний доступ для оперативного відключення виробу. Номінальний струм автоматичного вимикача повинен бути вищий за максимальний струм споживання виробу. Рекомендовано обирати номінальний струм автоматичного вимикача зі стандартного ряду, наступний після максимального струму виробу, який підключається. Автоматичний вимикач не входить до комплекту постачання, замовляється окремо.
- Підключення необхідно здійснювати через двополюсний вимикач, вбудований у стаціонарну проводку, який має розрив контактів на усіх полюсах. Проміжок між контактами вимикача на усіх полюсах повинен бути не менше 3 мм.

Для підключення вентилятора за допомогою кабелю живлення дотримуйтеся схеми підключення.



Умовні позначення:

L, N — клеми підключення;

PE — клема заземлення;

QF — автоматичний вимикач.

Залежно від моделі вентилятор може комплектуватися кабелем електроживлення з мережевою вилкою.

## ТЕХНІЧНЕ ОБСЛУГОВУВАННЯ

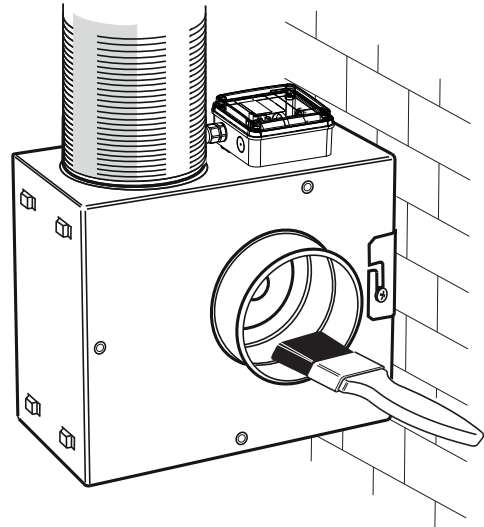
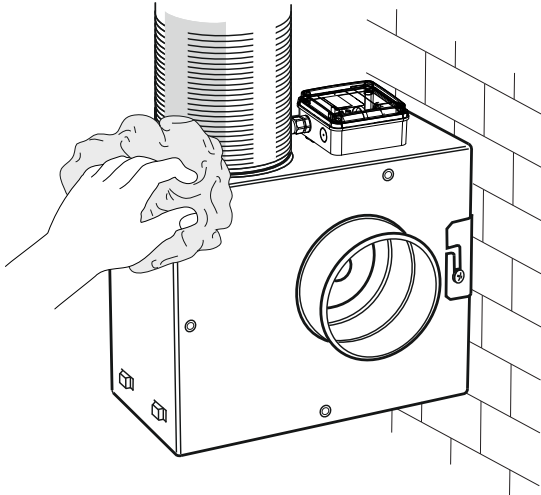


**ТЕХНІЧНЕ ОБСЛУГОВУВАННЯ ВИРОБУ ДОЗВОЛЯЄТЬСЯ ЛИШЕ ПІСЛЯ ЙОГО  
ВІДКЛЮЧЕННЯ ВІД МЕРЕЖІ ЕЛЕКТРОЖИВЛЕННЯ.  
ПЕРЕКОНАЙТЕСЯ, ЩО ВИРІБ ВІДКЛЮЧЕНИЙ ВІД МЕРЕЖІ ЕЛЕКТРОЖИВЛЕННЯ  
ПЕРЕД ВИДАЛЕННЯМ ЗАХИСТУ**

Технічне обслуговування вентилятора полягає в періодичному (кожні 6 місяців) очищенні поверхонь від пилу та бруду.

- Від'єднайте вентилятор від електричної мережі перед проведенням робіт з технічного обслуговування.
- Для видалення пилу використовуйте м'яку суху тканину або стиснуте повітря.
- Для вологого очищення використовуйте розчин води та мийного засобу. Уникайте потрапляння вологи у корпус виробу. Не занурюйте виріб у воду!
- Не застосовуйте для очищення виробу агресивні розчинники, гострі предмети і т. ін. для запобігання пошкодженню крильчатки.

**Уникайте потрапляння вологи на електричні компоненти та двигун!  
Після очищення протріть поверхні виробу насухо.**



## УСУНЕННЯ НЕСПРАВНОСТЕЙ

ПРОБЛЕМА, ЩО ВИНИКЛА	ЙМОВІРНІ ПРИЧИНИ	СПОСІБ УСУНЕННЯ
Вентилятор не запускається.	Не підключена мережа електроживлення.	Переконайтеся, що мережа електроживлення підключена правильно, в іншому разі усуньте помилку підключення.
Низька витрата повітря.	Система вентиляції забруднена або пошкоджена.	Переконайтеся, що повітропроводи не забруднені. Очистіть їх у разі необхідності.
Шум, вібрація.	Забруднилися крильчатки вентиляторів.	Очистіть крильчатки вентиляторів.
	Послаблене затягнення гвинтових з'єднань вентиляторів.	Затягніть кріпильні гвинти.

## ПРАВИЛА ЗБЕРІГАННЯ ТА ТРАНСПОРТУВАННЯ

- Зберігати виріб потрібно в заводській упаковці у вентильованому приміщенні за температури від +5 °С до +40 °С та відносної вологості не вище ніж 70 %.
- Наявність у повітрі випарів та домішок, що викликають корозію і порушують ізоляцію та герметичність з'єднань, не допускається.
- Для вантажно-розвантажувальних робіт використовуйте відповідну підйомну техніку для запобігання можливим пошкодженням виробу.
- Під час вантажно-розвантажувальних робіт виконуйте вимоги переміщень для цього типу вантажів.
- Транспортувати виріб дозволяється будь-яким видом транспорту за умови захисту виробу від атмосферних опадів та механічних пошкоджень. Транспортування виробу дозволене лише в робочому положенні.
- Завантаження та розвантаження проводити без різких поштовхів та ударів.
- Перед першим увімкненням після транспортування за низьких температур виріб необхідно витримати за температури експлуатації не менше ніж 3-4 години.

## ГАРАНТІЇ ВИРОБНИКА

Виробник встановлює гарантійний строк виробу тривалістю 24 місяці з дати продажу виробу через роздрібну торговельну мережу за умови виконання користувачем правил транспортування, зберігання, монтажу та експлуатації виробу.

У разі появи порушень у роботі виробу з вини виробника впродовж гарантійного строку користувач має право на безкоштовне усунення недоліків виробу шляхом проведення виробником гарантійного ремонту.

Гарантійний ремонт полягає у виконанні робіт, пов'язаних із усуненням недоліків виробу, для забезпечення можливості використання такого виробу за призначенням впродовж гарантійного строку. Усунення недоліків здійснюється шляхом заміни або ремонту комплектувальних або окремої комплектувальної виробу.

### Гарантійний ремонт не включає в себе:

- періодичне технічне обслуговування;
- монтаж/демонтаж виробу;
- налаштування виробу.

Для проведення гарантійного ремонту користувач повинен надати виріб, посібник користувача з позначкою про дату продажу та розрахунковий документ, який підтверджує факт купівлі.

Модель виробу має відповідати моделі, вказаній у посібнику користувача.

### З питань гарантійного обслуговування на території України звертатися до офіційного представника виробника:

ПрАТ «Вентиляційні системи», м. Київ, вул. М. Коцюбинського, 1. Тел.: (044) 401-62-90, e-mail: [service@vents.com.ua](mailto:service@vents.com.ua).

### Ознайомитися з правилами пересилання для гарантійного ремонту можна на сайті:

<https://vents.ua/service-support/>.

### Гарантія виробника не поширюється на нижченаведені випадки:

- ненадання користувачем виробу в комплектності, зазначеній у посібнику користувача, в тому числі демонтаж користувачем комплектуючих виробу;
- невідповідність моделі, марки виробу даним, вказаним на упаковці виробу та в посібнику користувача;
- несвоєчасне технічне обслуговування виробу;
- наявність зовнішніх пошкоджень корпусу (пошкодженнями не вважаються зовнішні зміни виробу, необхідні для його монтажу) та внутрішніх вузлів виробу;
- внесення до конструкції виробу змін або здійснення доробок виробу;
- заміна або використання вузлів, деталей та комплектувальних виробу, не передбачених виробником;
- використання виробу не за призначенням;
- порушення користувачем правил монтажу виробу;
- порушення користувачем правил керування виробом;
- підключення виробу до електричної мережі з напругою, відмінною від вказаної в посібнику користувача;
- вихід виробу з ладу внаслідок стрибків напруги в електричній мережі;
- здійснення користувачем самостійного ремонту виробу;
- здійснення ремонту виробу особами, не уповноваженими на це виробником;
- спливання гарантійного строку виробу;
- порушення користувачем встановлених правил перевезення виробу;
- порушення користувачем правил зберігання виробу;
- вчинення третіми особами протиправних дій щодо виробу;
- вихід виробу з ладу внаслідок виникнення обставин непереборної сили (пожежа, паводок, землетрус, війна, військовій дії будь-якого характеру, блокада);
- відсутність пломб, якщо наявність таких передбачена посібником користувача;
- ненадання посібника користувача з позначкою про дату продажу виробу;
- відсутність розрахункового документа, який підтверджує факт купівлі виробу.



**ДОТРИМУЙТЕСЯ ВИМОГ ЦЬОГО ПОСІБНИКА КОРИСТУВАЧА ДЛЯ ЗАБЕЗПЕЧЕННЯ ТРИВАЛОЇ БЕЗПЕРЕБІЙНОЇ РОБОТИ ВИРОБУ**



**ГАРАНТІЙНІ ВИМОГИ КОРИСТУВАЧА РОЗГЛЯДАЮТЬСЯ ПІСЛЯ НАДАННЯ НИМ ВИРОБУ, ГАРАНТІЙНОГО ТАЛОНУ, РОЗРАХУНКОВОГО ДОКУМЕНТА Й ПОСІБНИКА КОРИСТУВАЧА З ПОЗНАЧКОЮ ПРО ДАТУ ПРОДАЖУ**



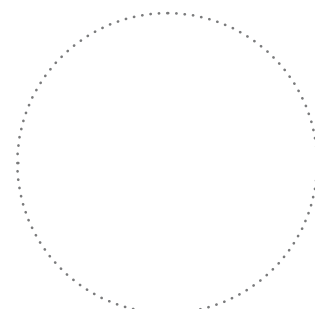


## СВІДОЦТВО ПРО ПРИЙМАННЯ

Тип виробу	Відцентровий вентилятор у шумоізованому корпусі
Модель	
Серійний номер	
Дата випуску	
Клеймо приймачника	

## ІНФОРМАЦІЯ ПРО ПРОДАВЦЯ

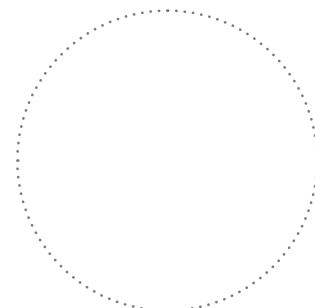
Назва магазину	
Адреса	
Телефон	
E-mail	
Дата покупки	
Виріб у повній комплектації з посібником користувача отримав, з умовами гарантії ознайомлений і погоджуюся.	
Підпис покупця	



Місце для печатки продавця

## СВІДОЦТВО ПРО МОНТАЖ

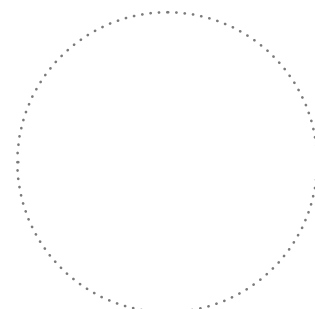
Виріб _____ встановлений та підключений до електричної мережі згідно з вимогами цього посібника користувача.	
Назва фірми	
Адреса	
Телефон	
ПІБ установника	
Дата монтажу:	Підпис:
Роботи з монтажу виробу відповідають вимогам усіх застосовних місцевих і національних будівельних, електричних та технічних норм і стандартів. Зауважень до роботи виробу не маю.	
Підпис:	



Місце для печатки установника

## ГАРАНТІЙНИЙ ТАЛОН

Тип виробу	Відцентровий вентилятор у шумоізованому корпусі
Модель	
Серійний номер	
Дата випуску	
Дата купівлі	
Гарантійний термін	
Продавець	



Місце для печатки продавця

