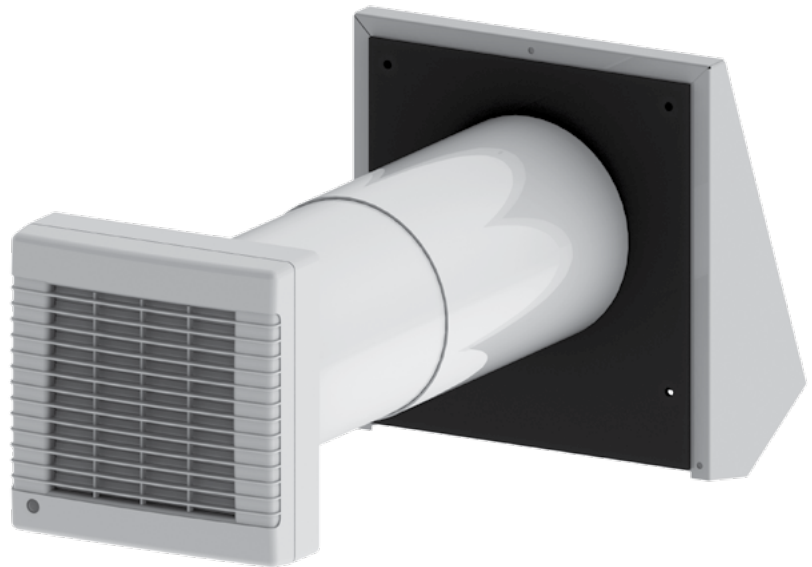
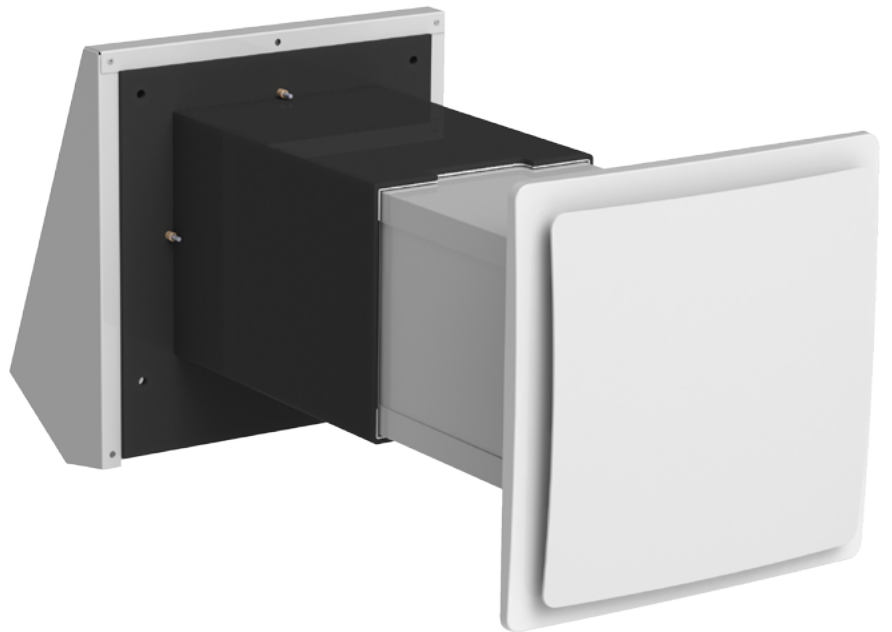


# ПОСІБНИК КОРИСТУВАЧА

**ТвінФреш Р-50**  
**ТвінФреш РА-50**  
**ТвінФреш Р-50-2**  
**ТвінФреш РА-50-2**



**ТвінФреш С-60**  
**ТвінФреш СА-60**  
**ТвінФреш С-60-2**  
**ТвінФреш СА-60-2**  
**ТвінФреш С1-50**  
**ТвінФреш СА1-50**  
**ТвінФреш С1-50-2**  
**ТвінФреш СА1-50-2**



**Кімнатний  
реверсивний провітрювач  
з регенерацією енергії**

**ЗМІСТ**



Вимоги безпеки .....	3
Призначення .....	5
Комплект поставки .....	6
Структура умовного позначення .....	7
Основні технічні характеристики .....	7
Будова та принцип роботи .....	11
Монтаж та підготовка до роботи .....	13
Підключення та управління .....	19
Технічне обслуговування .....	26
Усунення несправностей .....	28
Правила зберігання і транспортування .....	28
Гарантії виробника .....	29
Свідоцтво про приймання .....	30
Інформація про продавця .....	30
Свідоцтво про монтаж .....	30
Гарантійний талон .....	31

Посібник користувача поєднаний з технічним описом, інструкцією з експлуатації та паспортом, містить відомості зі встановлення та монтажу кімнатного реверсивного провітрювача з регенерацією енергії ТвінФреш (далі за текстом - провітрювач, у розділах Вимоги безпеки, Гарантії виробника, попереджувальних та інформаційних блоках - виріб).

## ВИМОГИ БЕЗПЕКИ

- Перед початком експлуатації та монтажем виробу уважно ознайомтесь з посібником користувача.
- Під час монтажу та експлуатації виробу потрібно виконувати вимоги посібника, а також вимоги всіх застосованих місцевих і національних будівельних, електричних та технічних норм і стандартів.
- Обов'язково ознайомтесь з попередженнями в посібнику, оскільки вони містять відомості, що стосуються вашої безпеки.
- Недотримання правил та попереджень посібника може призвести до травми користувача або пошкодження виробу.
- Після прочитання посібника користувача зберігайте його протягом всього терміну використання виробу.
- При передачі управління іншому користувачу обов'язково забезпечте його посібником.

Значення символів, які застосовуються в посібнику:

	<b>УВАГА!</b>
	<b>ЗАБОРОНЯЄТЬСЯ!</b>

### ЗАПОБІЖНІ ЗАХОДИ ПІД ЧАС МОНТАЖУ ТА ЕКСПЛУАТАЦІЇ ВИРОБУ



- Під час монтажу виробу обов'язково відключіть його від мережі електроживлення.



- Обов'язково заземліть виріб!



- Не прокладайте мережевий шнур виробу поблизу опалювального/нагрівального обладнання.



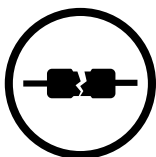
- Дотримуйтесь техніки безпеки при роботі з електроінструментом під час монтажу виробу.



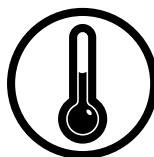
- Не змінюйте довжини мережевого шнура самостійно.
- Не перегинайте мережевий шнур.
- Уникайте пошкоджень мережевого шнура.
- Не кладіть на мережевий шнур сторонні предмети.



- Будьте обережними під час розпакування виробу.



- Не використовуйте пошкоджене обладнання та провідники при підключенні виробу до електромережі.



- Не використовуйте виріб за межами діапазону температур, які зазначені в посібнику користувача.
- Не використовуйте виріб в агресивному та вибухонебезпечному середовищі.



- Не торкайтесь мокрими руками пристроїв управління.
- Не проводьте монтаж і технічне обслуговування виробу мокрими руками.



- Не мийте виріб водою.
- Уникайте потрапляння води на електричні частини виробу.

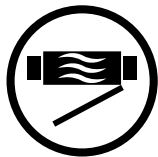
## ЗАПОБІЖНІ ЗАХОДИ ПІД ЧАС МОНТАЖУ ТА ЕКСПЛУАТАЦІЇ ВИРОБУ



- Не допускайте дітей до експлуатації виробу.



- Не зберігайте поблизу виробу вибухонебезпечні та легкозаймисті речовини.



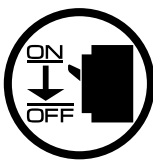
- Не відкривайте виріб під час роботи.



- Не перекривайте повітряний канал під час роботи виробу.



- Не сідайте на виріб та не кладіть інші предмети.



- Під час технічного обслуговування від'єднайте виріб від мережі живлення.



- При появі сторонніх звуків, запаху, диму відключіть виріб від мережі електроживлення та зверніться до сервісного центру.



- Не направляйте потік повітря від виробу на джерела відкритого вогню.



- Під час тривалої експлуатації виробу час від часу перевіряйте надійність монтажу.



- Використовуйте виріб лише за його прямим призначенням.

## ПРИЗНАЧЕННЯ

Провітрювач призначений для створення постійного повітрообміну в квартирах, приватних будинках, готелях, кафе та інших побутових і громадських приміщеннях. Провітрювач оснащений керамічним регенератором, який призначений для забезпечення подачі в приміщення очищеного свіжого повітря, нагрітого за рахунок регенерації тепла, що міститься у витяжному відпрацьованому повітрі.

Провітрювач призначений для монтажу у внутрішню стіну. Телескопічна конструкція провітрювача дозволяє встановлювати його в стінах різної товщини, див. таблицю нижче:

Товщина стіни	Модель провітрювача
від 250 мм (9 <sup>13</sup> / <sub>16</sub> "") до 470 мм (18 <sup>1</sup> / <sub>2</sub> "")	<ul style="list-style-type: none"> <li>• ТвінФреш P-50</li> <li>• ТвінФреш PA-50</li> <li>• ТвінФреш PA-50 (120В / 60Гц)</li> <li>• ТвінФреш P-50-1</li> <li>• ТвінФреш PA-50-1</li> <li>• ТвінФреш PA-50-1 (120В / 60Гц)</li> <li>• ТвінФреш P-50-3</li> <li>• ТвінФреш PA-50-3</li> <li>• ТвінФреш PA-50-3 (120В / 60Гц)</li> <li>• ТвінФреш P-50-4</li> <li>• ТвінФреш PA-50-4</li> <li>• ТвінФреш PA-50-4 (120В / 60Гц)</li> <li>• ТвінФреш P-50-5</li> <li>• ТвінФреш PA-50-5</li> <li>• ТвінФреш PA-50-5 (120В / 60Гц)</li> <li>• ТвінФреш C1-50</li> <li>• ТвінФреш CA1-50</li> <li>• ТвінФреш CA1-50 (120В / 60Гц)</li> </ul>
від 255 мм (10 <sup>1</sup> / <sub>16</sub> "") до 475 мм (18 <sup>11</sup> / <sub>16</sub> "")	<ul style="list-style-type: none"> <li>• ТвінФреш C-60</li> <li>• ТвінФреш CA-60</li> <li>• ТвінФреш CA-60 (120В / 60Гц)</li> </ul>

Провітрювач розрахований на тривалу роботу без відключення від електромережі.

Повітря, яке переміщується у системі, не повинно містити горючих або вибухових сумішей, хімічно активних випарів, липких речовин, волокнистих матеріалів, великого пилу, сажі, жирів або середовищ, які сприяють утворенню шкідливих речовин (отрута, пил, хвороботворні мікроорганізми).



**ВИРІБ НЕ ПРИЗНАЧЕНИЙ ДЛЯ ВИКОРИСТАННЯ ДІТЬМИ, ОСОБАМИ З ПОНИЖЕНИМИ СЕНСОРНИМИ ЧИ РОЗУМОВИМИ ЗДІБНОСТЯМИ, А ТАКОЖ ОСОБАМИ, ЯКІ НЕ ПІДГОТОВЛЕНІ ВІДПОВІДНИМ ЧИНОМ.**

**ДО МОНТАЖУ ТА ПІДКЛЮЧЕННЯ ВИРОБУ ДОПУСКАЮТЬСЯ СПЕЦІАЛІСТИ ПІСЛЯ ВІДПОВІДНОГО ІНСТРУКТАЖУ.**

**ВИРІБ ПОВИНЕН БУТИ ВСТАНОВЛЕНИЙ У МІСЦЯХ, ЯКІ ВИКЛЮЧАЮТЬ САМОСТІЙНИЙ ДОСТУП ДІТЕЙ.**

## КОМПЛЕКТ ПОСТАВКИ

Провітрювач	Блок управління	Провітрювач	Кабель, 3 м 5хAWG/7 (5х0.25)	Посібник користувача	Пакувальний ящик	Монтажний комплект
ТвінФреш P-50	✗					
ТвінФреш PA-50	✓					
ТвінФреш PA-50 (120В / 60Гц)						
ТвінФреш P-50-1	✗					
ТвінФреш PA-50-1	✓					
ТвінФреш PA-50-1 (120В / 60Гц)						
ТвінФреш P-50-2						
ТвінФреш PA-50-2	✓					
ТвінФреш PA-50-2 (120В / 60Гц)						
ТвінФреш P-50-3	✗					
ТвінФреш PA-50-3	✓					
ТвінФреш PA-50-3 (120В / 60Гц)						
ТвінФреш P-50-4	✗					
ТвінФреш PA-50-4	✓					
ТвінФреш PA-50-4 (120В / 60Гц)			✓	✓	✓	✓
ТвінФреш P-50-5	✗					
ТвінФреш PA-50-5	✓					
ТвінФреш PA-50-5 (120В / 60Гц)						
ТвінФреш C1-50	✗					
ТвінФреш CA1-50	✓					
ТвінФреш CA1-50 (120В / 60Гц)						
ТвінФреш C1-50-2	✗					
ТвінФреш CA1-50-2	✓					
ТвінФреш CA1-50-2 (120В / 60Гц)						
ТвінФреш C-60	✗					
ТвінФреш CA-60	✓					
ТвінФреш CA-60 (120В / 60Гц)						
ТвінФреш C-60-2	✗					
ТвінФреш CA-60-2	✓					
ТвінФреш CA-60-2 (120В / 60Гц)						

## СТРУКТУРА УМОВНОГО ПОЗНАЧЕННЯ

## ТвінФреш РА1 - 50 - 2 (120 В / 60 Гц)



## ОСНОВНІ ТЕХНІЧНІ ХАРАКТЕРИСТИКИ

Провітрювач застосовується в закритому просторі при температурах навколишнього повітря від -20 °С (-4 °F) до +50 °С (+122 °F) та відносній вологості до 80 %.

За типом захисту від ураження електричним струмом провітрювач відноситься до приладів класу I згідно ГОСТ 12.2.007.0-75.

За типом захисту від доступу до небезпечних частин та проникнення води - IP 24.

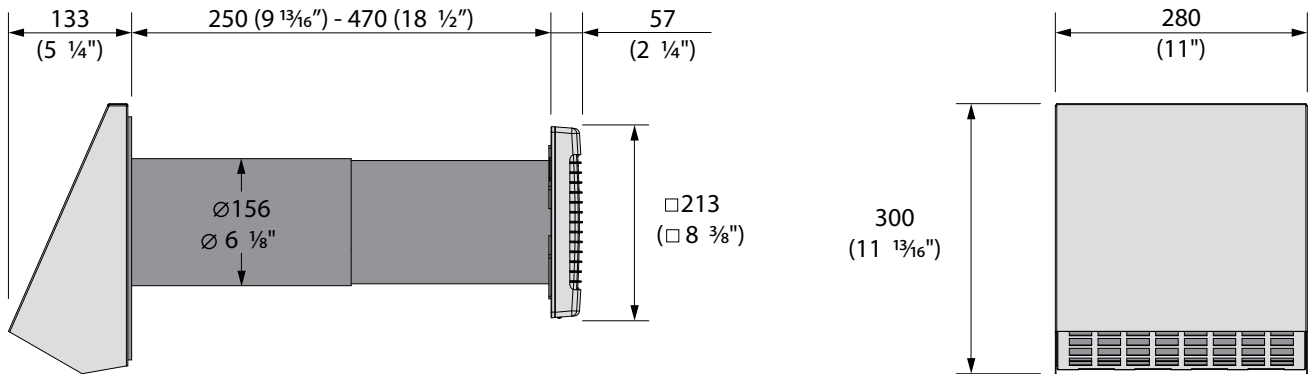
Конструкція провітрювача постійно вдосконалюється, тому деякі моделі можуть відрізнятися від описаних у даному посібнику.

	ТвінФреш P-50 ТвінФреш PA-50		ТвінФреш C1-50 ТвінФреш CA1-50		ТвінФреш C-60 ТвінФреш CA-60		ТвінФреш P-50 (120В / 60Гц)		ТвінФреш PA-50 (120В / 60Гц)		ТвінФреш C1-50 (120В / 60Гц)		ТвінФреш CA1-50 (120В / 60Гц)		ТвінФреш C-60 (120В / 60Гц)		ТвінФреш CA-60 (120В / 60Гц)							
	1	2	1	2	1	2	1	2	1	2	1	2	1	2	1	2								
Швидкість																								
Напруга живлення	230 В / 50 Гц						120 В / 60 Гц																	
Споживана потужність, Вт	3,5	4,6	3,5	4,6	2,8	4,8	4,1	7,0	4,25	7,1	3,2	5,4												
Максимальний споживаний струм, А	0,02	0,025	0,02	0,025	0,018	0,028	0,04	0,07	0,04	0,07	0,04	0,06												
Максимальна витрата повітря, м³/год. (CFM)	25 (15)	50 (29)	25 (15)	50 (29)	35 (21)	58 (34)	22 (13)	58 (34)	15 (9)	46 (27)	30 (18)	51 (30)												
Частота обертання, хв.-1	570	1100	570	1100	1150	2100	660	1410	660	1410	1500	2410												
Рівень звукового тиску на відстані 1 м, дБ(А) (Sones)	24 (0,5)	34 (1,2)	24 (0,5)	34 (1,2)	34 (1,2)	41 (2,0)	26 (0,6)	36 (1,5)	26 (0,6)	36 (1,5)	36 (1,5)	43 (3,5)												
Рівень звукового тиску на відстані 3 м, дБ(А) (Sones)	14 (0,3)	24 (0,5)	14 (0,3)	24 (0,5)	24 (0,5)	29 (0,7)	16 (0,3)	26 (0,5)	16 (0,3)	26 (0,5)	26 (0,5)	31 (0,8)												
Заглушення РЗТ вуличного шуму, дБ(А) (Sones) *	18 (0,4)		19 (0,4)		19 (0,4)		18 (0,4)		19 (0,4)		19 (0,4)													
Максимальна температура повітря, що переміщується, °С (°F)	від -20 (-4) до + 50 (122)																							
Ефективність регенерації, %	≤90						≤88						≤90						≤88					
Тип регенератора	Керамічний																							
Розмір повітропроводу, мм (дюйми)	Ø150 (6")		164x164 (6 7/16" x 6 7/16")		164x164 (6 7/16" x 6 7/16")		Ø150 (6")		164x164 (6 7/16" x 6 7/16")		164x164 (6 7/16" x 6 7/16")													

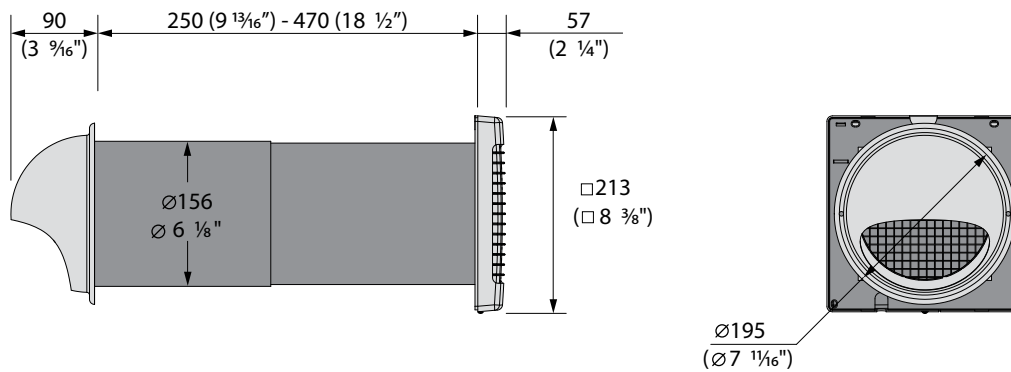
\* Вимірювання заглушення вуличного шуму провітрювачем проводилось шляхом порівняння РЗТ в приміщенні при вільному каналі в стіні та РЗТ в приміщенні з провітрювачем, який вмонтований у стіну.

### ГАБАРИТНІ РОЗМІРИ ПРОВІТРЮВАЧІВ, ММ (ДЮЙМИ)

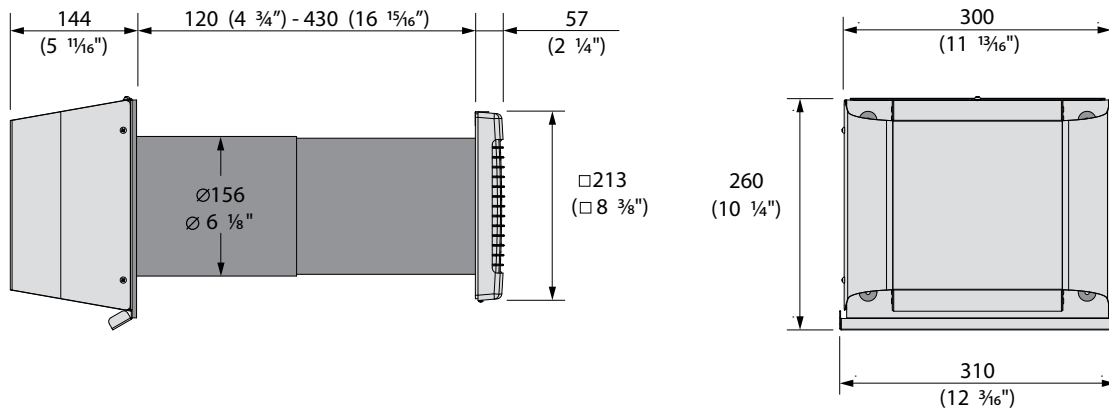
#### ТВІНФРЕШ P-50 ТА ТВІНФРЕШ PA-50



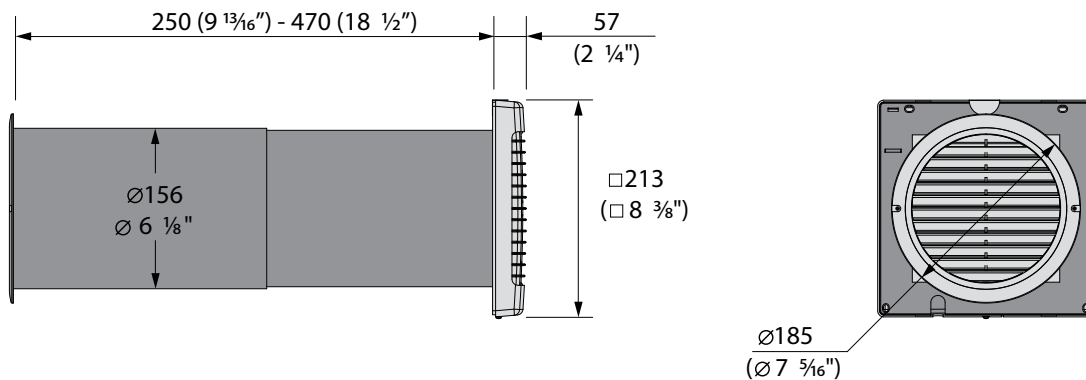
#### ТВІНФРЕШ P-50-1 ТА ТВІНФРЕШ PA-50-1



#### ТВІНФРЕШ P-50-2 ТА ТВІНФРЕШ PA-50-2



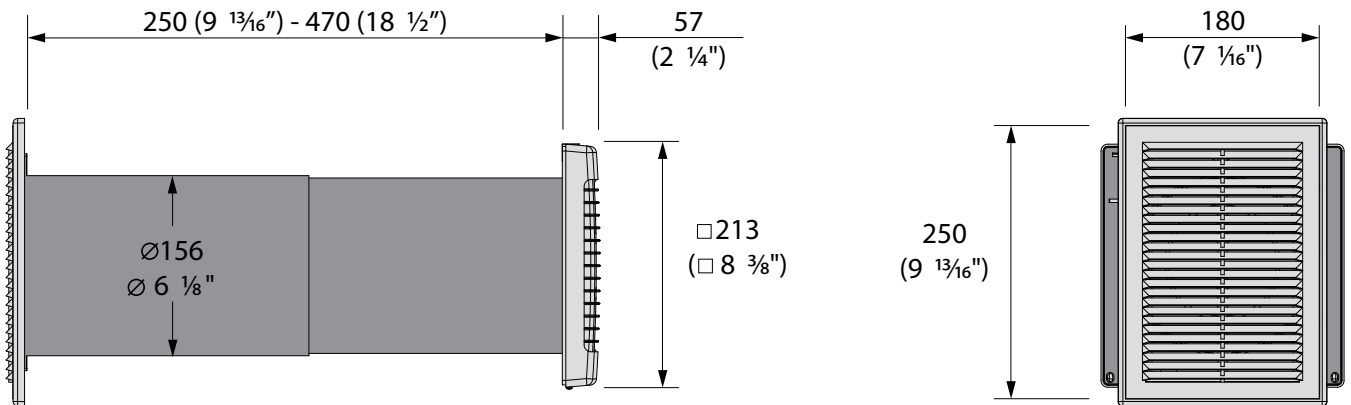
#### ТВІНФРЕШ P-50-3 ТА ТВІНФРЕШ PA-50-3



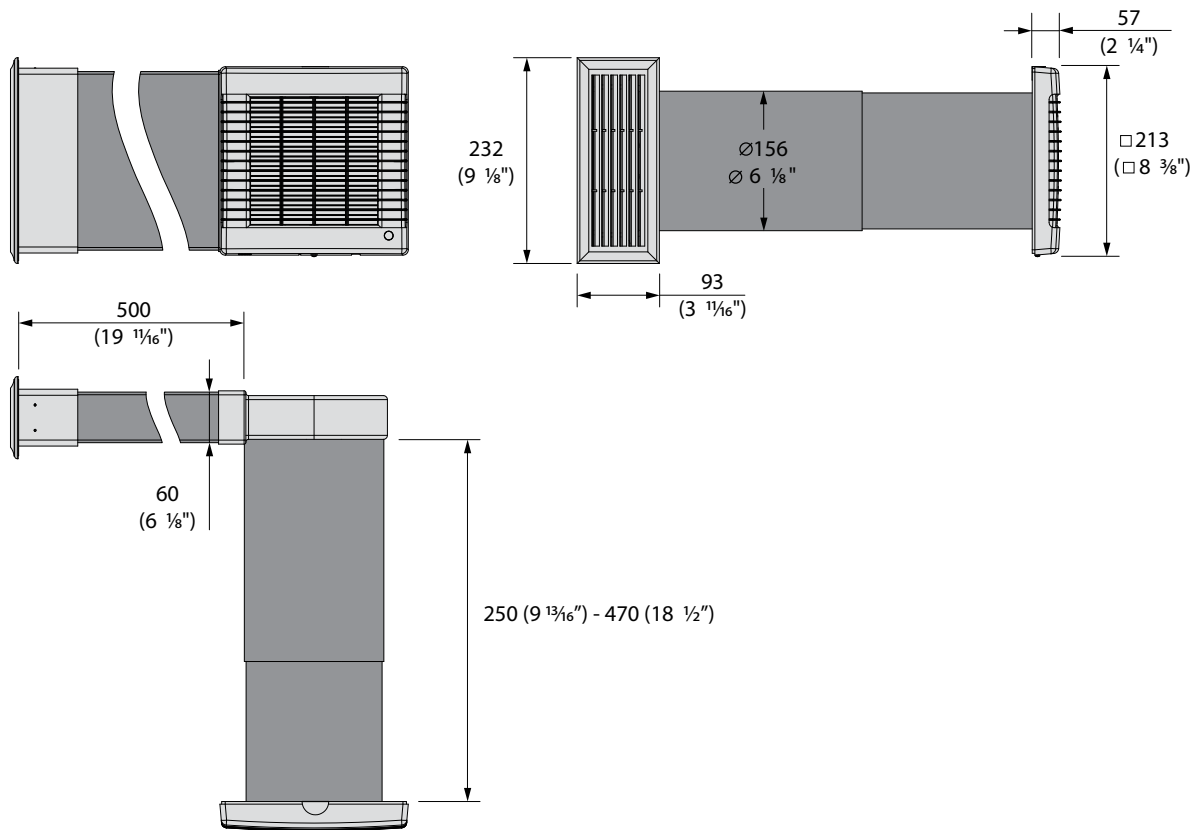


### ГАБАРИТНІ РОЗМІРИ ПРОВІТРЮВАЧІВ, ММ (ДЮЙМИ)

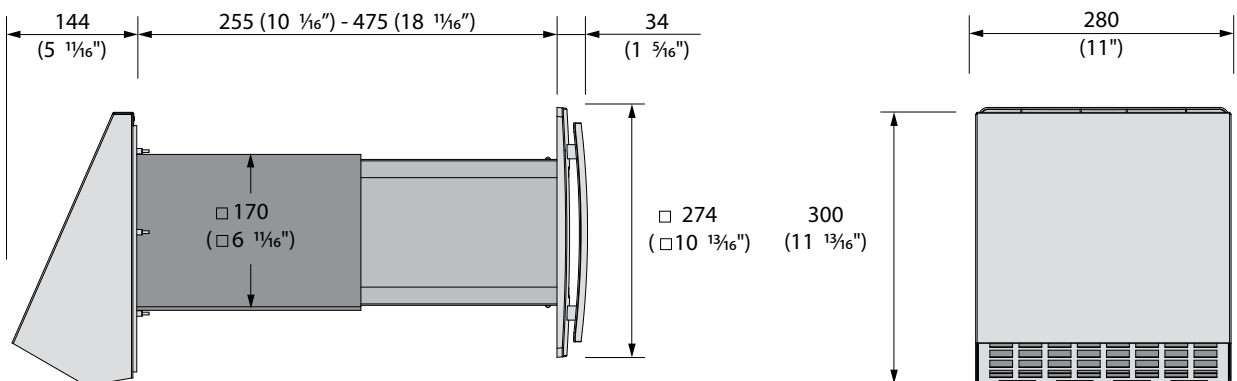
#### ТВІНФРЕШ P-50-4 ТА ТВІНФРЕШ PA-50-4



#### ТВІНФРЕШ P-50-5 ТА ТВІНФРЕШ PA-50-5

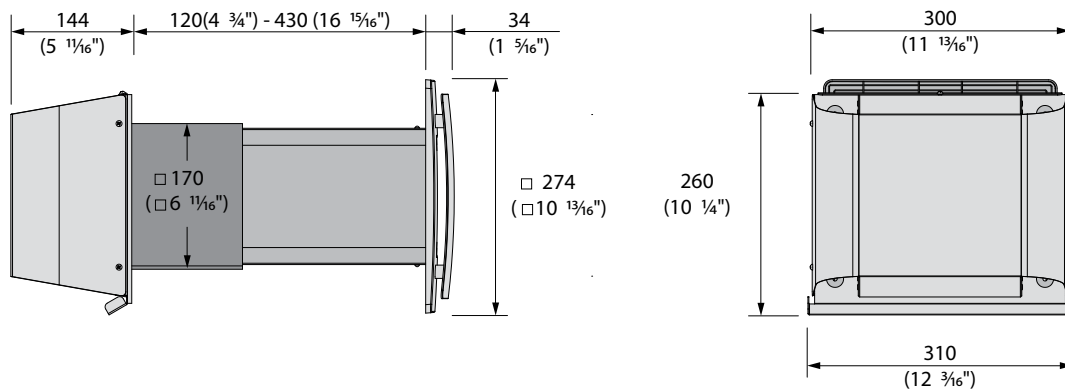


#### ТВІНФРЕШ C-60 ТА ТВІНФРЕШ CA-60

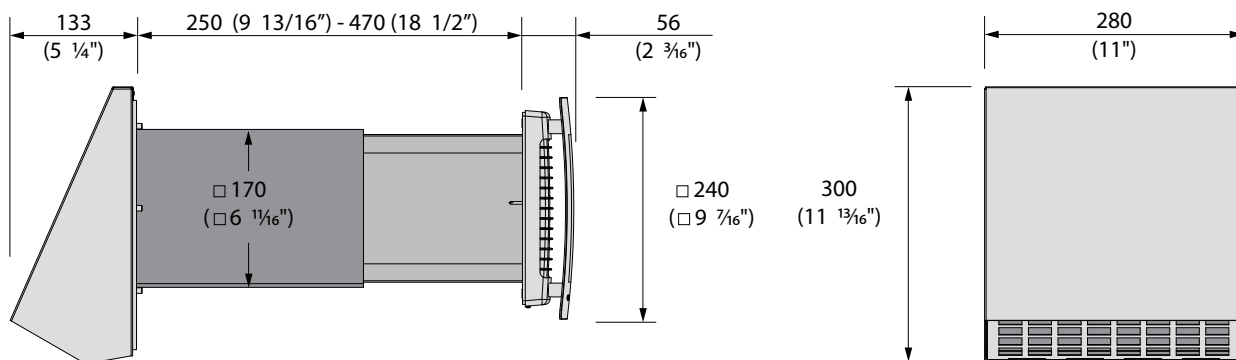


### ГАБАРИТНІ РОЗМІРИ ПРОВІТРЮВАЧІВ, ММ (ДЮЙМИ)

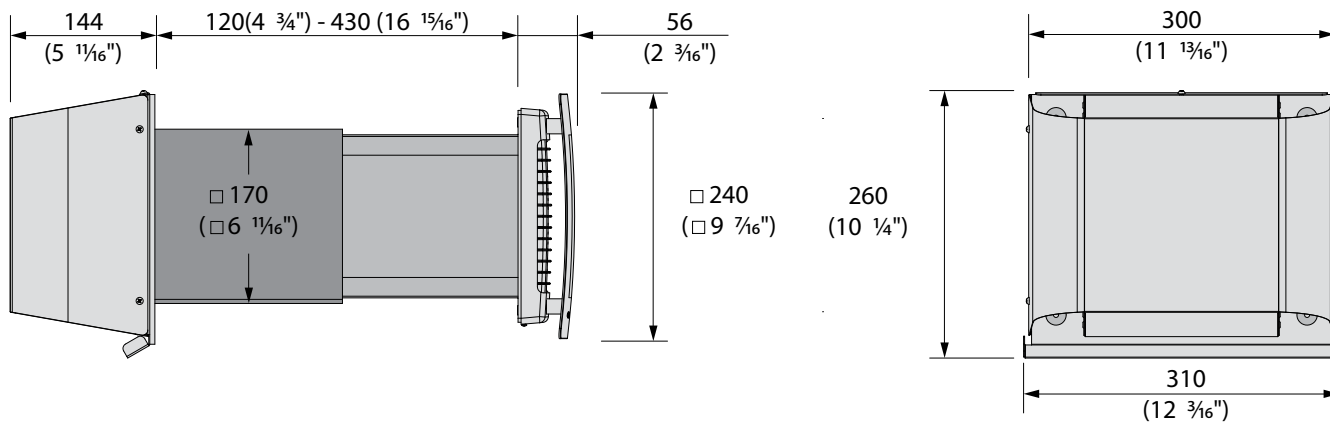
#### ТВІНФРЕШ С-60-2 ТА ТВІНФРЕШ СА-60-2



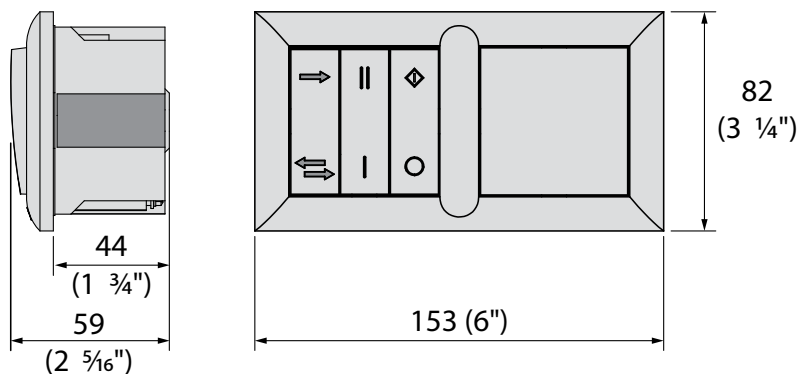
#### ТВІНФРЕШ С1-50 ТА ТВІНФРЕШ СА1-50



#### ТВІНФРЕШ С1-50-2 ТА ТВІНФРЕШ СА1-50-2



### ГАБАРИТНІ РОЗМІРИ ПРОВІТРЮВАЧІВ, ММ (ДЮЙМИ)



## БУДОВА ТА ПРИНЦИП РОБОТИ

Провітрювач складається з телескопічного каналу, загальна довжина якого регулюється за рахунок положення внутрішнього каналу в зовнішньому каналі, блока вентилятора та зовнішнього вентиляційного ковпака. У внутрішньому каналі телескопу встановлено один або два фільтри, залежно від моделі, а також керамічний регенератор.

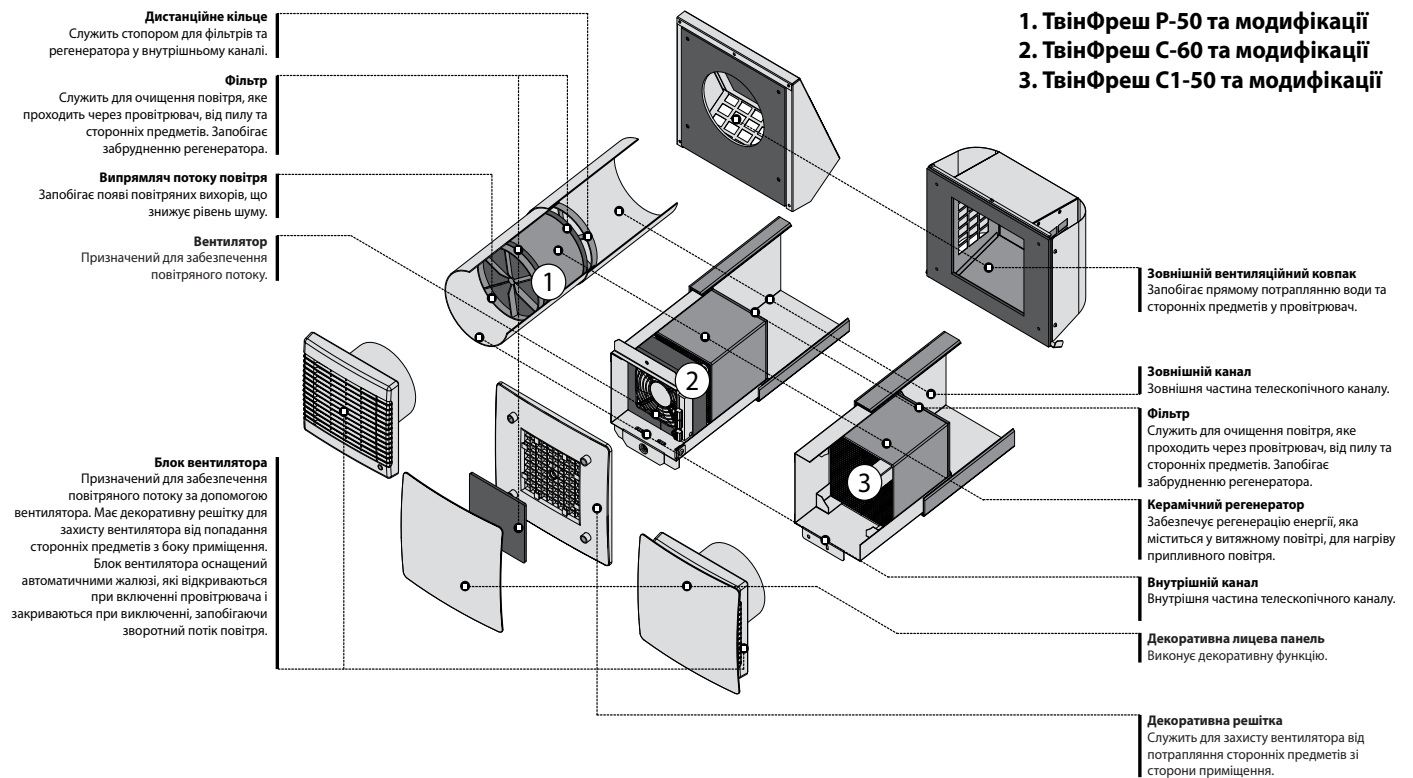
Фільтри призначені для очищення припливного повітря та запобігання проникнення пилу та сторонніх предметів у регенератор та вентилятор. Керамічний регенератор забезпечує утилізацію теплової енергії, яка міститься у витяжному повітрі, для нагріву припливного повітря. В середині регенератора прокладений шнур для його витягування з провітрювача. Регенератор встановлений на ізоляційний матеріал, який використовується і як ущільнювач.

Блок вентилятора встановлюється зі сторони приміщення.

У блоці вентилятора передбачені захисні жалюзі, які під час вимкнення провітрювача перекривають канал і запобігають зворотному потоку повітря (крім провітрювачів ТвінФреш С-60 та його модифікації).

Зі сторони вулиці передбачено зовнішній вентиляційний ковпак, який не допускає прямого потрапляння води та великих предметів у провітрювач.

### БУДОВА ПРОВІТРЮВАЧІВ ТВІНФРЕШ



### ПРИНЦИП РОБОТИ ЖАЛЮЗІ

Провітрювач не працює - жалюзі закриті



Провітрювач працює - жалюзі відкриті



### РЕЖИМИ РОБОТИ ПРОВІТРЮВАЧА

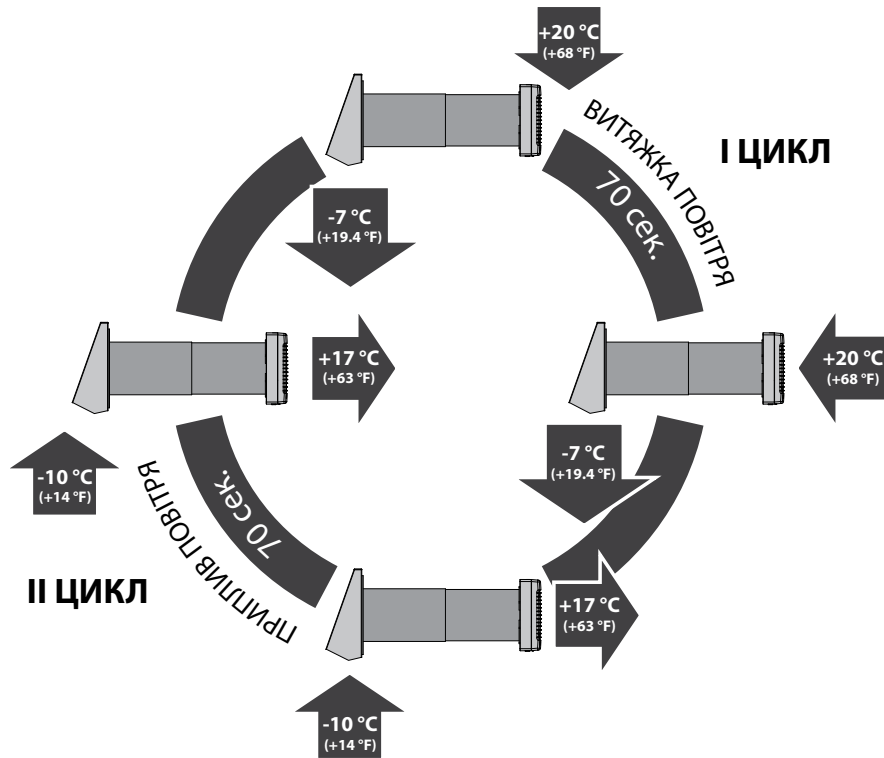
У провітрювачі передбачено два режими вентиляції:

- **Приплив / Витяжка** — провітрювач здійснює приплив або витяжку повітря (див. ст. 20) на обраній швидкості.
- **Регенерація** — провітрювач працює в реверсивному режимі з регенерацією тепла та вологи.

Робота провітрювача в режимі **Регенерація** — працює двома циклами по 70 секунд.

**I цикл.** Тепле забруднене повітря витягується з приміщення та проходить через керамічний регенератор, який поступово нагріває його та зволожує, віддаючи до 90 % тепла. Через 70 секунд, коли керамічний регенератор нагрівся, провітрювач переходить до режиму припливу повітря.

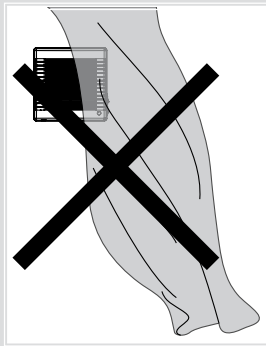
**II цикл.** Свіже холодне повітря з вулиці, проходячи крізь керамічний регенератор, зволожується та підігрівається до кімнатної температури за рахунок накопиченого в регенераторі тепла. Через 70 секунд, коли регенератор охолоне, провітрювач знову переключиться до режиму витяжки повітря, і цикл повторюється.



## МОНТАЖ ТА ПІДГОТОВКА ДО РОБОТИ



ПЕРЕД МОНТАЖЕМ ВИРОБУ УВАЖНО ОЗНАЙОМТЕСЬ З ПОСІБНИКОМ КОРИСТУВАЧА

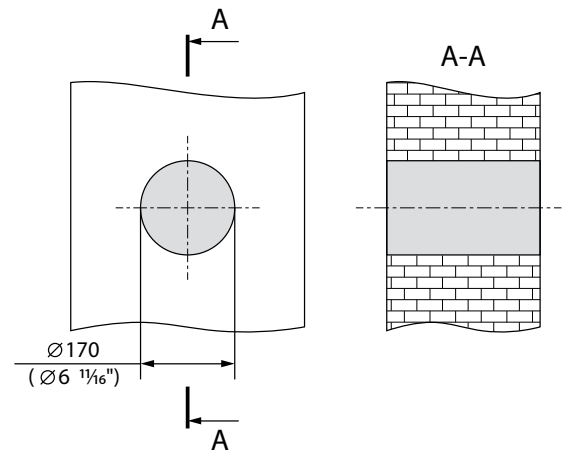
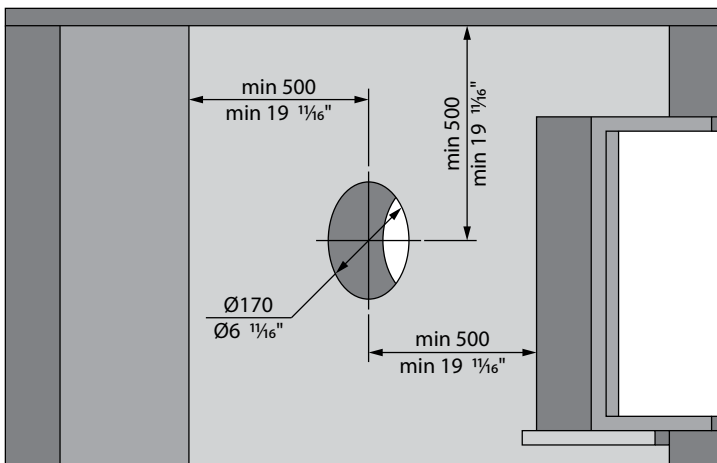


### УВАГА!

КАТЕГОРИЧНО НЕ РЕКОМЕНДУЄТЬСЯ ВСТАНОВЛЮВАТИ ПРОВІТРЮВАЧ У МІСЦЯХ, ДЕ ПОВІТРЯНИЙ КАНАЛ МОЖЕ БУТИ ЗАКРИТИЙ ШТОРАМИ, ГАРДИНАМИ, ПОРТЬЄРАМИ І Т.Д., ДЛЯ УНИКНЕННЯ ОСІДАННЯ ТА НАКОПИЧЕННЯ НА НИХ ПИЛУ, ЯКИЙ МІСТИТЬСЯ У ПОВІТРІ ПРИМІЩЕННЯ. ОКРІМ ЦЬОГО, ШТОРИ МОЖУТЬ ПЕРЕШКОДЖАТИ НОРМАЛЬНІЙ ЦИРКУЛЯЦІЇ ПОВІТРЯ В ПРИМІЩЕННІ, РОБЛЯЧИ РОБОТУ ПРОВІТРЮВАЧА НЕЕФЕКТИВНОЮ.

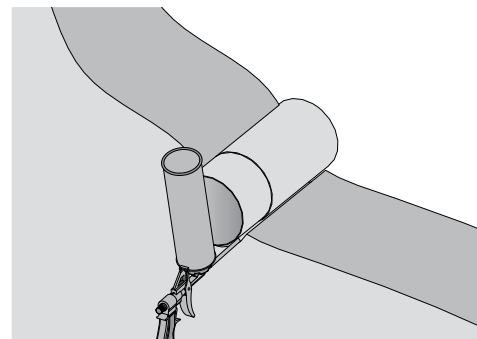
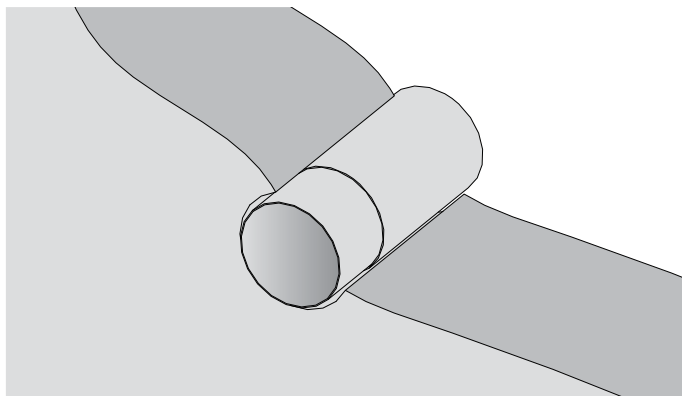
### МОНТАЖ ПРОВІТРЮВАЧІВ ТВІНФРЕШ P-50

1. Для монтажу провітрювача підготуйте в зовнішній стіні приміщення наскрізний круглий отвір. Розмір отвору зазначений на малюнку нижче.



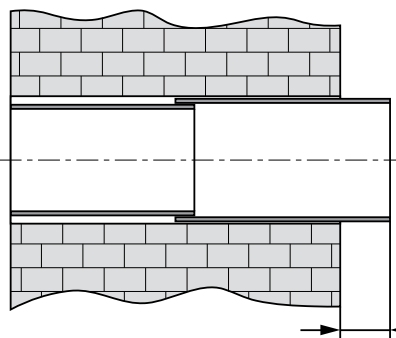
При монтажі декількох послідовно з'єднаних провітрювачів, на етапі підготовки отвору рекомендується передбачити порожнину для прокладки кабелю в стіні для послідовного підключення декількох провітрювачів.

2. Встановіть телескопічний канал у стіні. Із зовнішнього боку стіни канал повинен виступати на відстань А, яка зазначена в таблиці нижче:



Заповніть проміжки між стіною та телескопічним каналом монтажною піною.

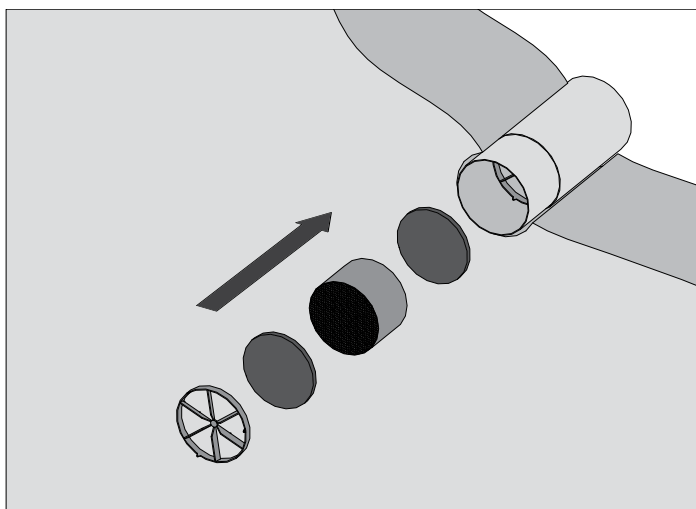
Приміщення



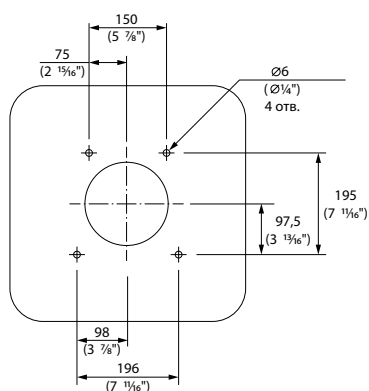
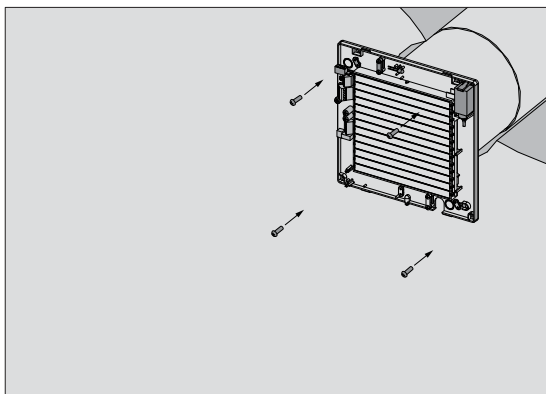
Вулиця

Модель провітрювача	A, мм (дюйми)
ТвінФреш P-50	10 ( $\frac{3}{8}$ " )
ТвінФреш P-50-1	0 (0" )
ТвінФреш P-50-2	10 ( $\frac{3}{8}$ " )-110( $4 \frac{5}{16}$ " )
ТвінФреш P-50-3	0 (0" )
ТвінФреш P-50-4	0 (0" )
ТвінФреш P-50-5	0 (0" )

3. Послідовно встановіть в телескопічний канал фільтр, керамічний регенератор, фільтр та випрямляч потоку повітря.

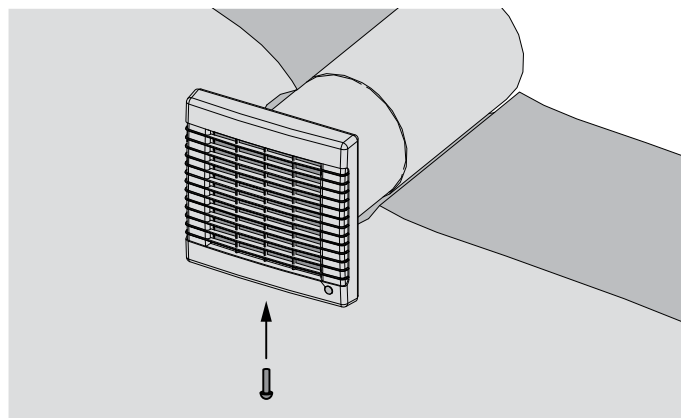
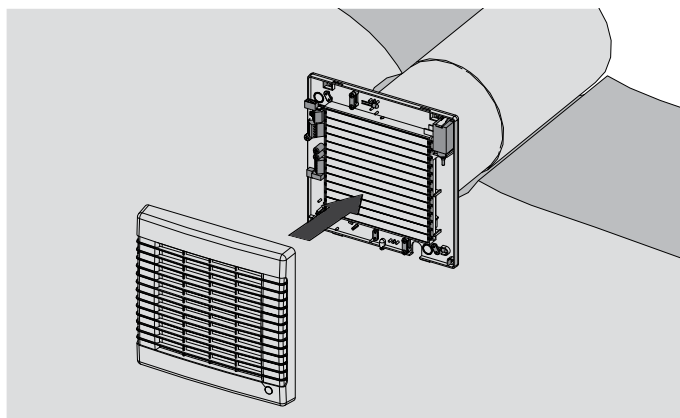


4. Встановіть задню частину блока вентилятора за допомогою універсальних шурупів 3x25 (входять до комплекту поставки), попередньо встановивши в стіні дюбелі 5x25.



Для встановлення дюбелів виконайте розмітку та підготуйте отвори під дюбелі. Після цього встановіть дюбелі в стіні.

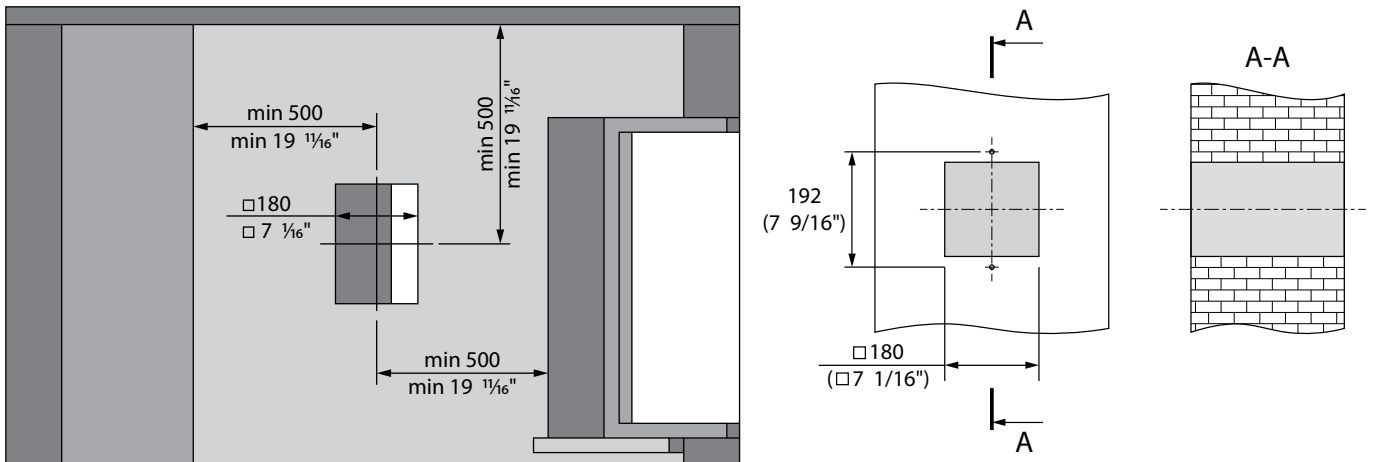
5. Встановіть лицеву панель блока вентилятора.



## МОНТАЖ ПРОВІТРЮВАЧІВ ТВІНФРЕШ С1-50, ТВІНФРЕШ С-60 ТА ЇХ МОДИФІКАЦІЙ

1. Для монтажу провітрювача підготуйте в зовнішній стіні приміщення наскрізний отвір квадратної форми. Розмір отвору зазначений на малюнку нижче.

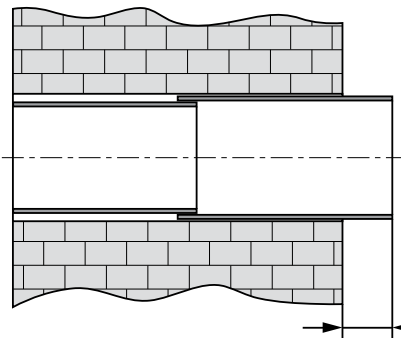
Також підготуйте два отвори під дюбелі 5x25 та встановіть дюбелі в стіні.



При монтажі декількох послідовно з'єднаних провітрювачів, на етапі підготовки отвору рекомендується передбачити порожнину для прокладки кабелю в стіні для послідовного підключення декількох провітрювачів.

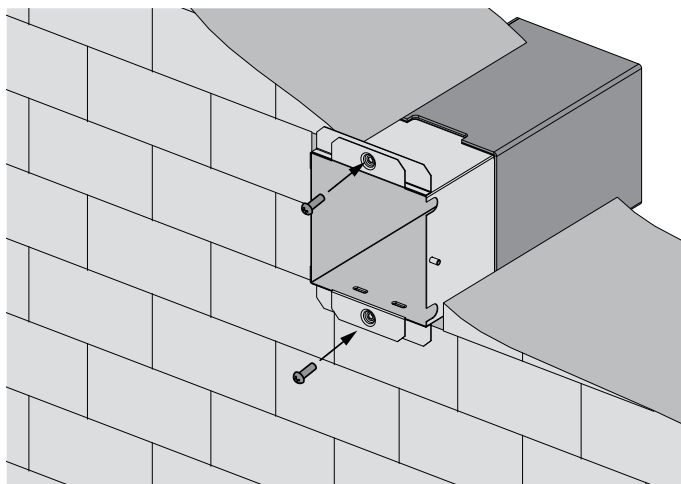
2. Встановіть телескопічний канал у стіні. Із зовнішнього боку стіни канал повинен виступати на відстань А, яка зазначена в таблиці нижче:

 Приміщення

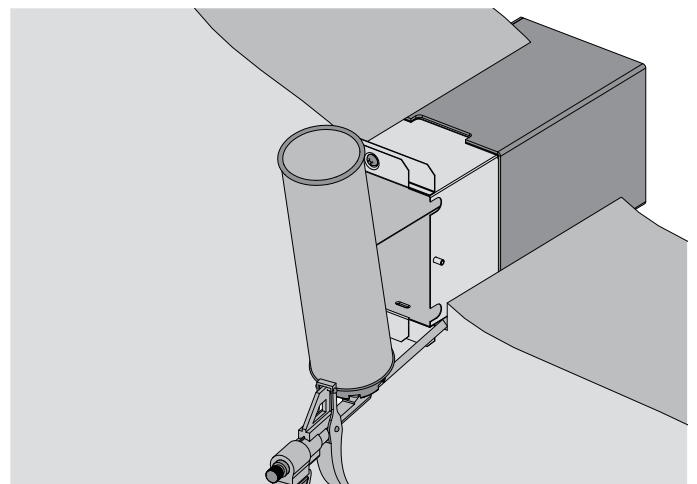


 Вулиця

Модель провітрювача	A, мм (дюйми)
ТвінФреш С1-50	10 ( $\frac{3}{8}$ " )
ТвінФреш С-60	10 ( $\frac{3}{8}$ " )
ТвінФреш С1-50-2	10 ( $\frac{3}{8}$ " )-110 ( $4 \frac{5}{16}$ " )
ТвінФреш С-60-2	10 ( $\frac{3}{8}$ " )-110 ( $4 \frac{5}{16}$ " )

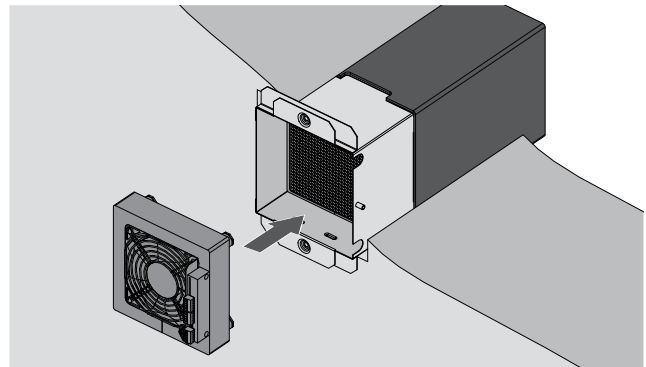
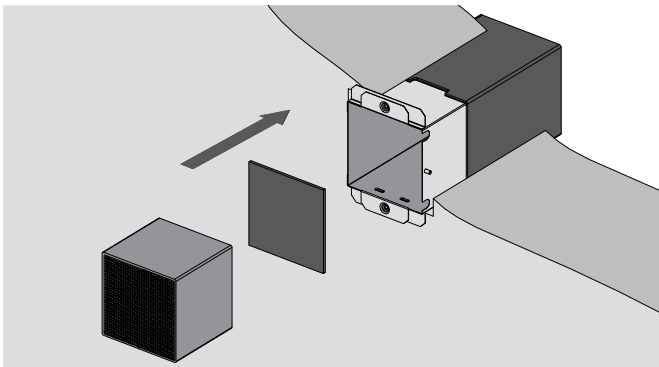


Закріпіть внутрішню частину телескопу з боку приміщення за допомогою універсальних шурупів 3x25, які входять до комплекту поставки провітрювача.

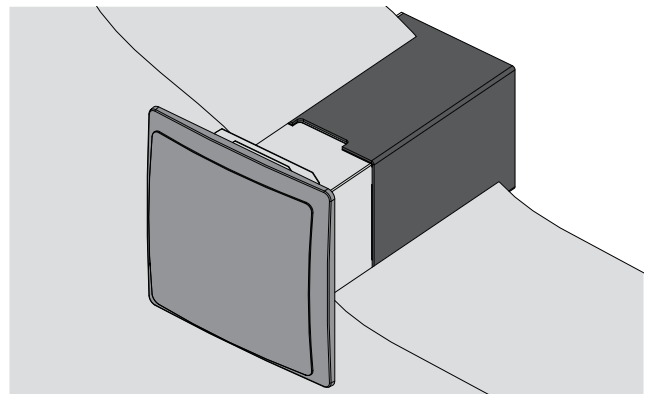
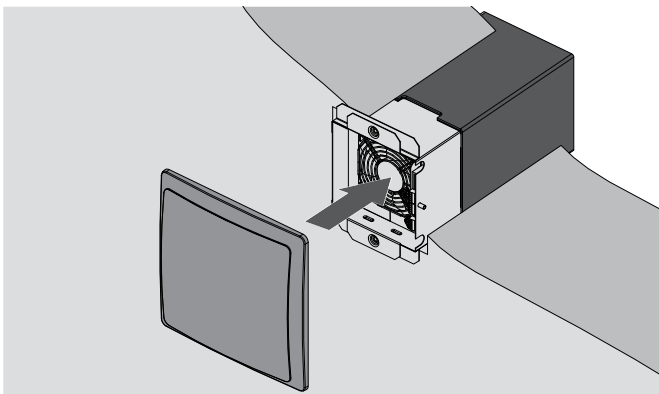


Заповніть зазори між стіною та телескопічним каналом монтажною піною.

3. Видаліть захисний картонний елемент. Встановіть в телескопічний канал фільтр та керамічний регенератор, вентилятор. Після цього виконайте підключення та прокладіть кабелі в стіні. Монтаж блока вентилятора для ТвінФреш С1-50 здійснюється аналогічно ТвінФреш Р-50 (стор. 14).



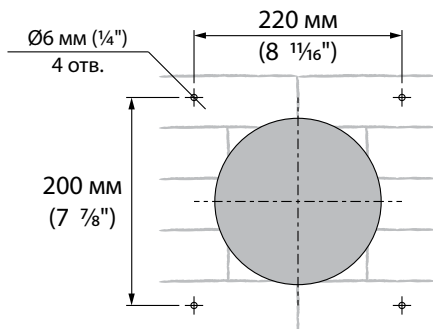
4. Встановіть лицеву панель блока вентилятора.



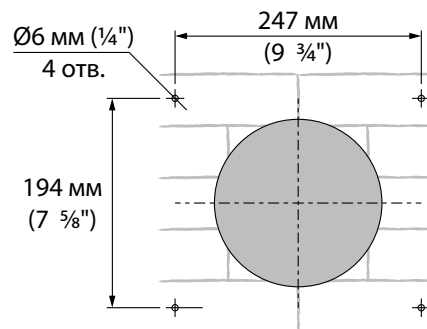
### МОНТАЖ ЗОВНІШНЬОГО КОВПАКА

1. Виконайте розмітку під отвори для кріплення зовнішнього вентиляційного ковпака та просвердліть отвори під дюбель 6x40. Для зручності виконання розмітки скористайтесь задньою частиною вентиляційного ковпака.

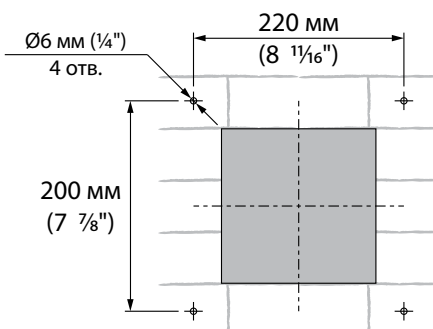
**ТвінФреш Р-50**



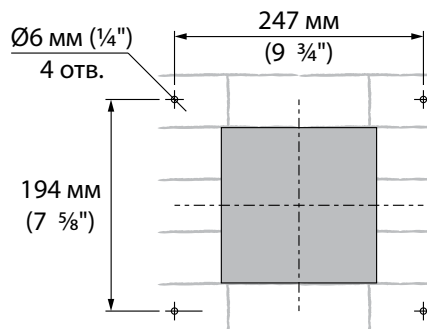
**ТвінФреш Р-50-2**



**ТвінФреш С1-50  
ТвінФреш С-60**



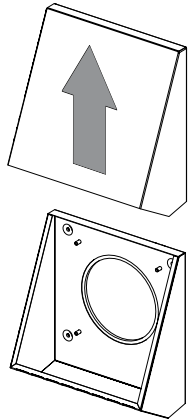
**ТвінФреш С1-50-2  
ТвінФреш С-60-2**



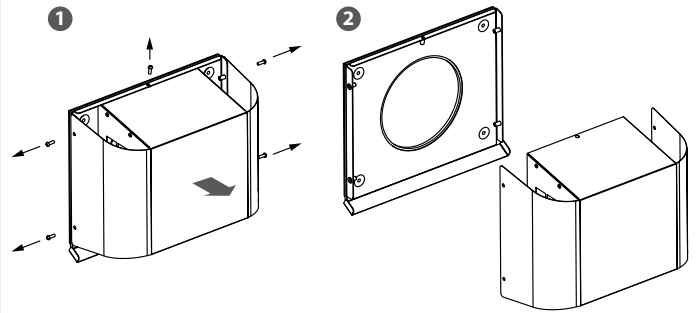


2. Встановіть дюбелі 6x40 (входять до комплекту поставки) в отвори.

3. Розберіть зовнішній вентиляційний ковпак для забезпечення доступу до кріпильних отворів.

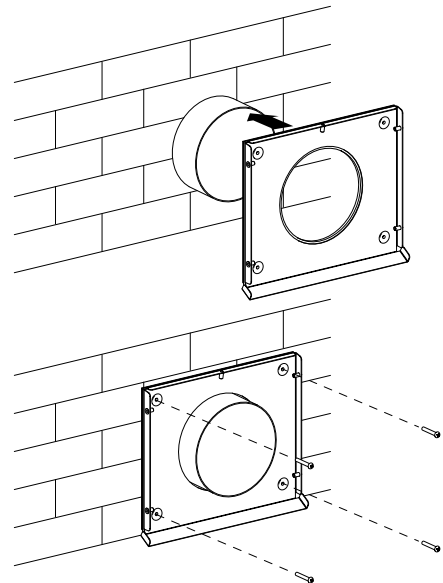
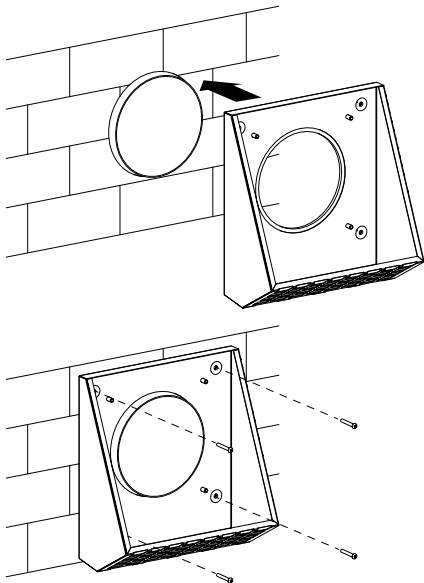


Зніміть передню частину зовнішнього вентиляційного ковпака.

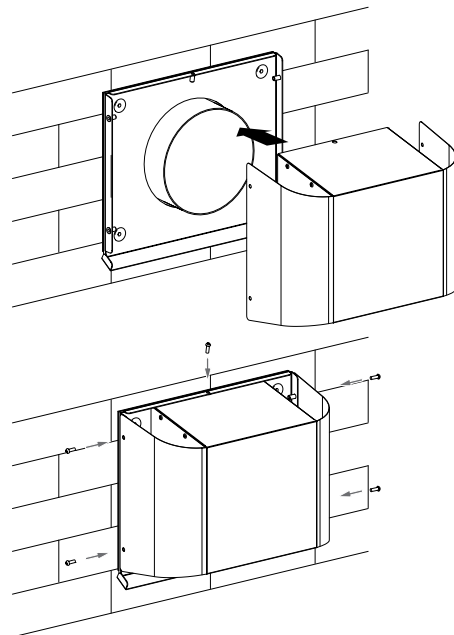
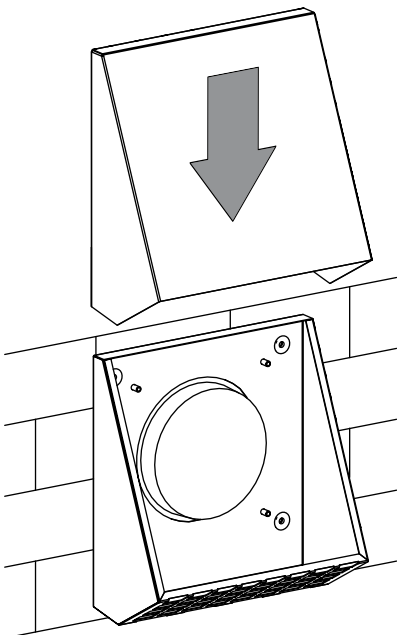


Відкрутіть 5 гвинтів та зніміть передню частину зовнішнього вентиляційного ковпака.

4. Зафіксуйте задню частину вентиляційного ковпака на стіні шурупами 4x40 із комплекту поставки.



5. Встановіть передню частину вентиляційного ковпака.



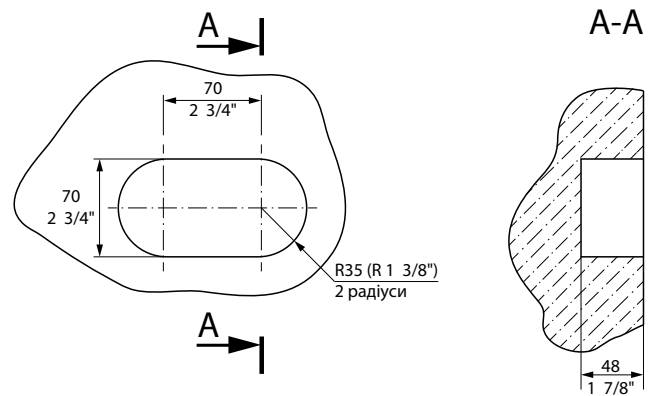
### МОНТАЖ БЛОКА УПРАВЛІННЯ

1. Підготуйте порожнину в стіні для монтажу блока управління.

Встановіть в порожнині монтажну коробку.

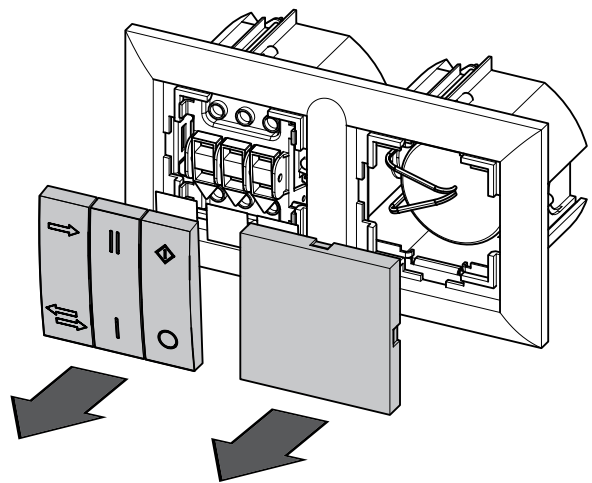
Під час монтажу блока управління необхідно враховувати довжину кабелю з комплекту поставки.

Можливим є застосування кабелю більшої довжини. Тип та марка рекомендованого кабелю - 5xAWG/7 (5x0.25).

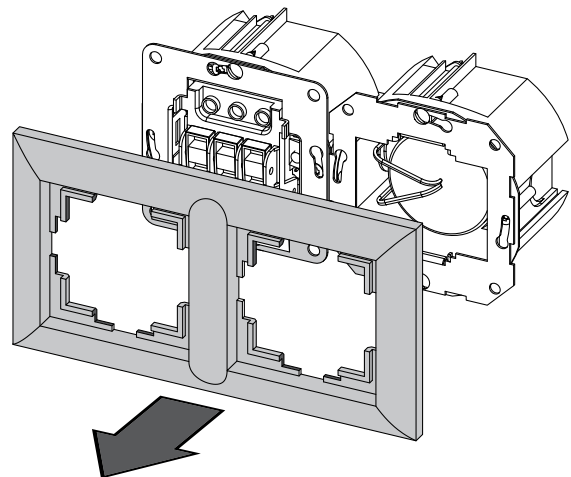


Розмір порожнини під встановлення блока управління.

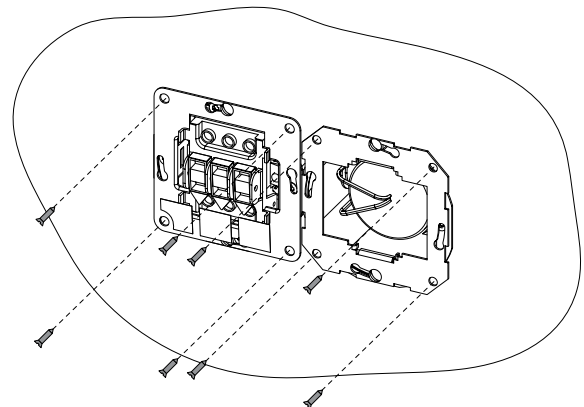
2. Вийміть кнопки та заглушки з блока управління, акуратно піддівши їх викруткою.



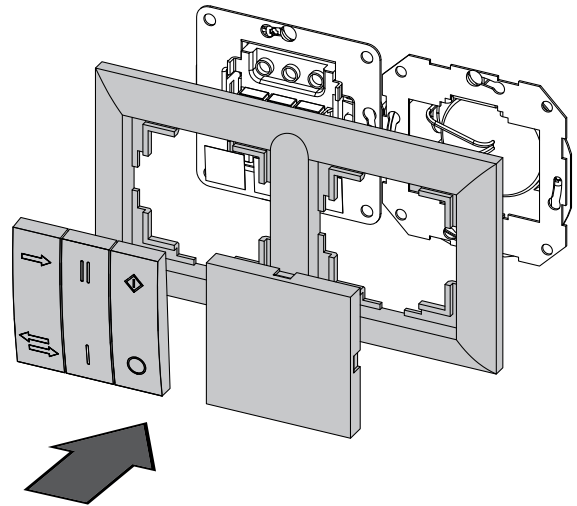
3. Вийміть рамку блока управління, відстібаючи її із заціпок.



4. Встановіть блок управління в порожнині у стіні.



5. Встановіть рамку, кнопки та заглушку у зворотному порядку.



## ПІДКЛЮЧЕННЯ ТА УПРАВЛІННЯ



**ПЕРЕД ПРОВЕДЕННЯМ БУДЬ-ЯКИХ РОБІТ З ВИРОБОМ ЙОГО НЕОБХІДНО ВІД'ЄДНАТИ ВІД ДЖЕРЕЛА ЕЛЕКТРОЖИВЛЕННЯ. ПІДКЛЮЧЕННЯ ДО МЕРЕЖІ ПОВИНЕН ВИКОНУВАТИ КВАЛІФІКОВАНИЙ ЕЛЕКТРИК, ЯКИЙ МАЄ ПРАВО САМОСТІЙНОЇ РОБОТИ НА ЕЛЕКТРОУСТАНОВКАХ ДО 1000 В, ПІСЛЯ ВИВЧЕННЯ ДАНОГО ПОСІБНИКА КОРИСТУВАЧА. НОМІНАЛЬНІ ЗНАЧЕННЯ ЕЛЕКТРИЧНИХ ПАРАМЕТРІВ НАВЕДЕНІ НА НАКЛЕЙЦІ ЗАВОДУ-ВИРОБНИКА. БУДЬ-ЯКІ ЗМІНИ У ВНУТРІШНЬОМУ ПІДКЛЮЧЕННІ ЗАБОРОНЕНІ ТА ПРИЗВОДЯТЬ ДО ВТРАТИ ПРАВА НА ГАРАНТІЮ.**

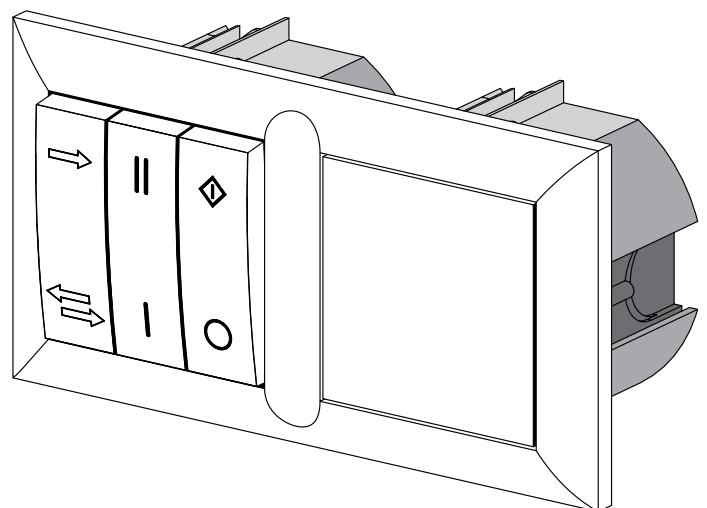
Управління провітрювачем здійснюється за допомогою зовнішнього блока управління КВР-Т (КВС-Т) (входить до комплекту поставки модифікацій з пристроями управління) або блока управління КВР (КВС) та блока трансформатора ТРФ 220/12-12 або ТРФ 220/12-40 (замовляються окремо).

Електроживлення провітрювача здійснюється однофазною змінною напругою 230 В/50 Гц або 120 В/60 Гц, залежно від застосованого типу трансформатора.

Блок управління являє собою триклавішний вимикач з інтегрованою платою управління та у разі КВР-Т та КВС-Т — також трансформатором живлення. Призначений для встановлення в стандартну монтажну коробку.

Всі підключення до блока управління та провітрювача здійснюються за допомогою роз'ємних з'єднувачів (термінал-блоків) для забезпечення зручності монтажу та обслуговування. Кожна відповідна частина термінал-блока має цифрове маркування, яке відповідає маркуванню на платі, для правильного та швидкого підключення.

### БЛОК УПРАВЛІННЯ (ЗАГАЛЬНИЙ ВИГЛЯД)



Модифікації блока управління обираються споживачем залежно від напруги мережі та потужності трансформатора, згідно таблиці нижче.

#### БЛОК УПРАВЛІННЯ КВР-Т ДЛЯ ПРОВІТРЮВАЧІВ ТВІНФРЕШ РА-50 ТА ТВІНФРЕШ СА1-50

Найменування	Параметри трансформатора			Примітка
	Потужність, Вт	Напруга, В		
		Вхід	Вихід	
Блок управління КВР-Т-12 (230 В / 50 Гц)	12	230/50 Гц	12	Підключати не більше 4-х провітрювачів
Блок управління КВР-Т-12 (120 В / 60 Гц)	12	120/60 Гц	12	Підключати не більше 2-х провітрювачів
Блок управління КВР + трансформатор ТРФ 220/12-12	12	230/50 Гц	12	Підключати не більше 4-х провітрювачів
Блок управління КВР + трансформатор ТРФ 120/12-12	12	120/60 Гц	12	Підключати не більше 2-х провітрювачів
Блок управління КВР + трансформатор ТРФ 220/12-40	40	230/50 Гц	12	Підключати не більше 12-ти провітрювачів
Блок управління КВР + трансформатор ТРФ 120/12-40	40	120/60 Гц	12	Підключати не більше 6-ти провітрювачів

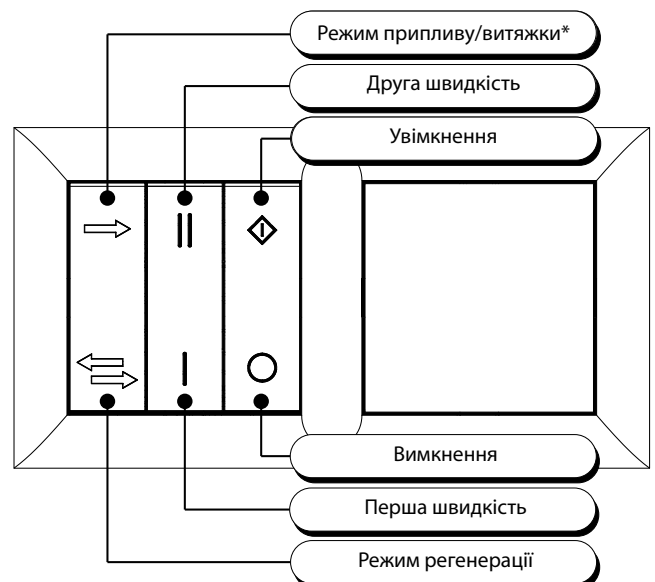
#### БЛОК УПРАВЛІННЯ КВС-Т ДЛЯ ПРОВІТРЮВАЧІВ ТВІНФРЕШ СА-60

Найменування	Параметри трансформатора			Примітка
	Потужність, Вт	Напруга, В		
		Вхід	Вихід	
Блок управління КВС-Т-12 (230 В / 50 Гц)	12	230/50 Гц	12	Підключати не більше 4-х провітрювачів
Блок управління КВС-Т-12 (120 В / 60 Гц)	12	120/60 Гц	12	Підключати не більше 4-х провітрювачів
Блок управління КВС + трансформатор ТРФ 220/12-12	12	230/50 Гц	12	Підключати не більше 4-х провітрювачів
Блок управління КВС + трансформатор ТРФ 120/12-12	12	120/60 Гц	12	Підключати не більше 4-х провітрювачів
Блок управління КВС + трансформатор ТРФ 220/12-40	40	230/50 Гц	12	Підключати не більше 12-ти провітрювачів
Блок управління КВС + трансформатор ТРФ 120/12-40	40	120/60 Гц	12	Підключати не більше 12-ти провітрювачів

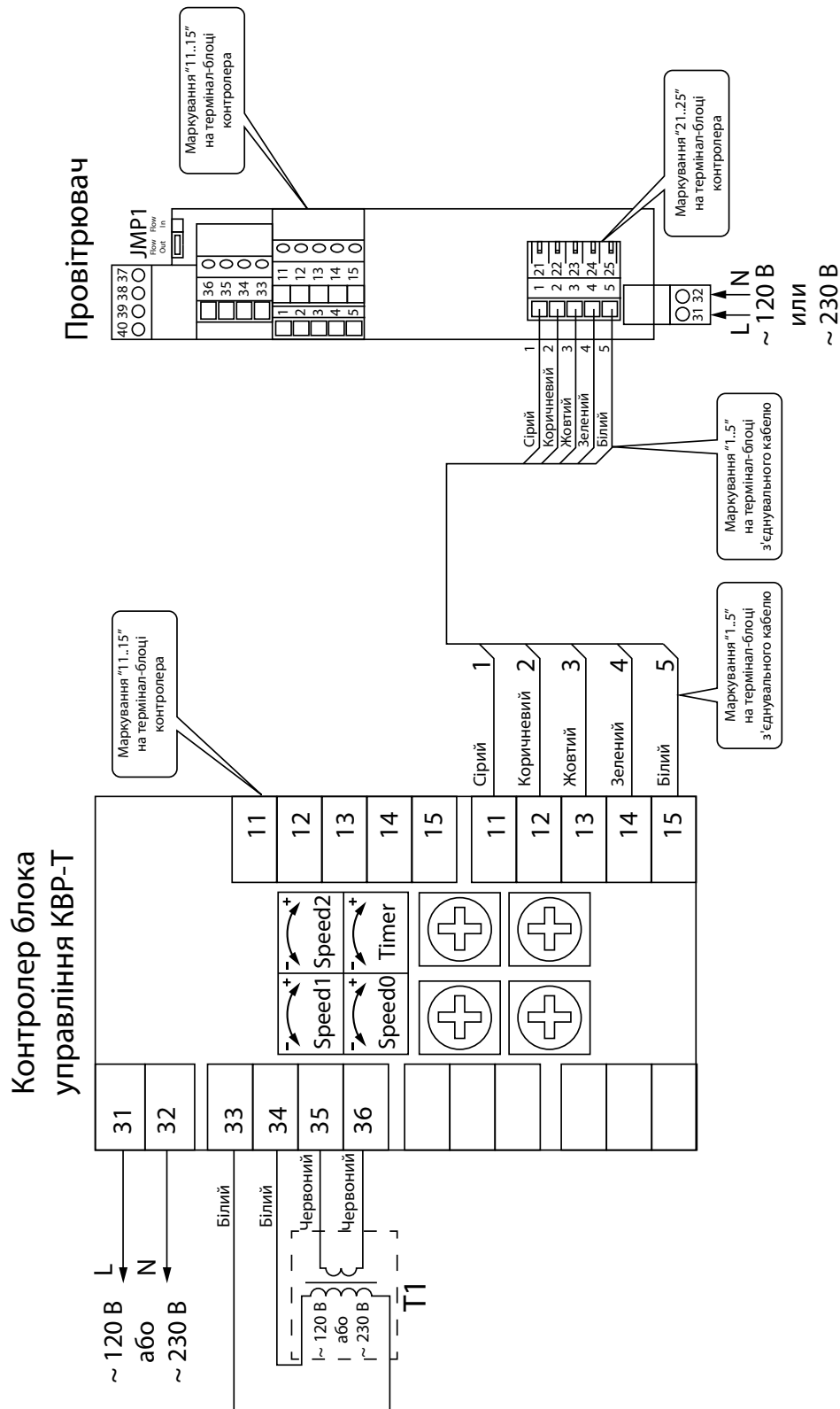
Блок управління дозволяє встановити один з двох режимів роботи провітрювача:

1. Режим провітрювання (приплив/витяжка)\* на першій і другій швидкості.
2. Режим реверсивної роботи (регенерації) на першій і другій швидкості. Провітрювач змінює напрямок потоку повітря кожні 70 секунд.

\* – напрямок повітря залежить від положення перемички JMP1 на платі управління провітрювача. За замовчуванням перемичка встановлена на приплив.



### ЗАГАЛЬНА СХЕМА ПІДКЛЮЧЕННЯ ПРОВІТРЮВАЧІВ ТВІНФРЕШ РА-50 ТА ТВІНФРЕШ СА1-50



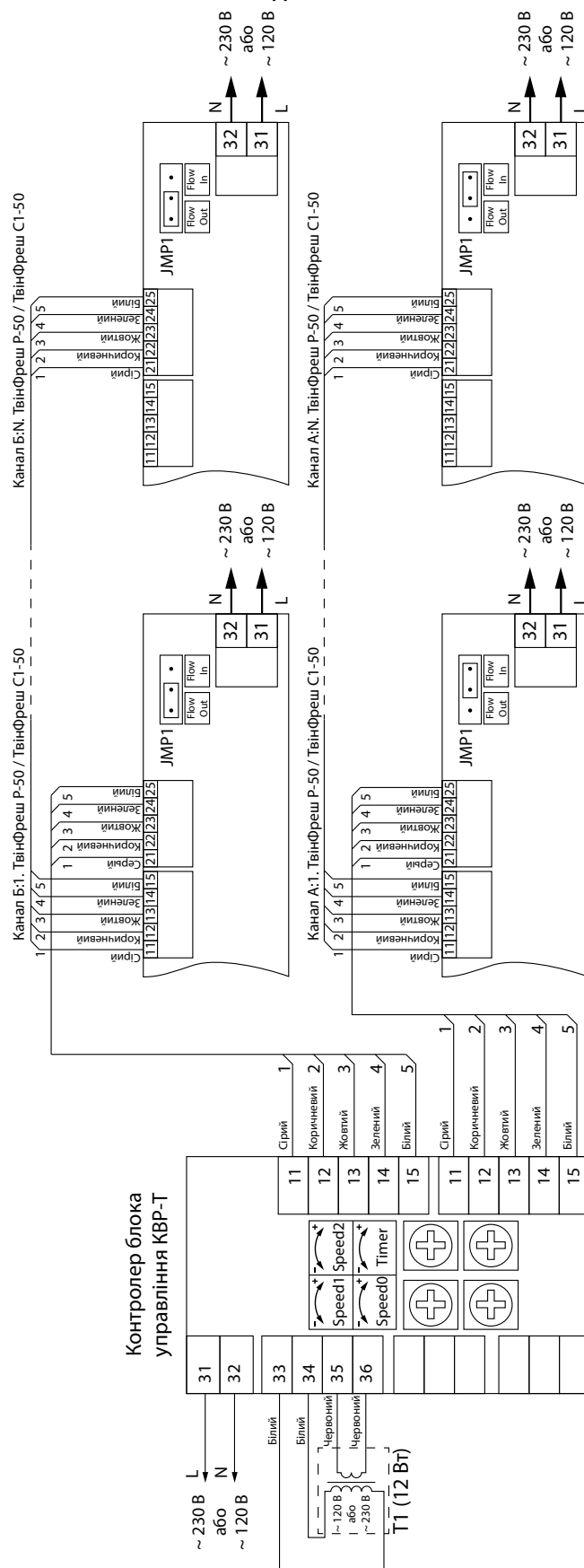
Для підключення провітрювачів у контролері блока управління КВР-Т використовуються два канали. В режимі провітрювання всі провітрювачі працюють в режимі витяжки (перемичка JMP1 на платі управління провітрювача встановлена в положення "Flow out") або припливу (перемичка JMP1 на платі управління провітрювача встановлена в положення "Flow in").

Для зручності монтажу з'єднання виконується 5-ти жильним кабелем. Кольорове маркування проводів відповідає кабелю, який поставляється в комплекті.

Мінімальний переріз провідників - 0,25 мм<sup>2</sup> (23 AWG). Тип та потужність понижуючого трансформатора Т1 обирається з розрахунку, що для забезпечення роботи одного провітрювача необхідна змінна напруга 12 В (величина споживаної потужності зазначена в таблиці на стор. 7).

Підведення живлення 230 В/ 50 Гц (або 120 В/ 60 Гц) є обов'язковим як до блока управління КВР-Т, так і до провітрювача (термінал-блоки 31-32).

### ЗАГАЛЬНА СХЕМА ПІДКЛЮЧЕННЯ ДО 4-Х ПРОВІТРЮВАЧІВ ТВІНФРЕШ РА-50 ТА ТВІНФРЕШ СА1-50 ДО КОНТРОЛЕРА БЛОКА УПРАВЛІННЯ КВР-Т.



Підключення відповідно до вищенаведеної схеми дозволяє послідовно підключити від 2-х до 4-х провітрювачів. На прикладі використовується блок управління з трансформатором потужністю 12 Вт.

Підведення живлення 230 В/ 50 Гц (або 120 В/ 60 Гц) є обов'язковим як до блока управління, так і до кожного провітрювача (термінал-блоки 31-32).

Можливе підключення до 12 провітрювачів на один блок управління від блока трансформатора 40 Вт (ТрФ 220/12-40, ТрФ 120/12-40).

Для цього необхідно:

Виводи трансформатора Т1 12 В підключити до контактів А1: 35,36 контролера блока управління А1 (КВР-Т) за допомогою термінал-блока на кабелі К2, що поставляється в комплекті з даною модифікацією блока трансформатора (40 Вт).

Після цього підключити перший провітрювач АЗ-№1 до контактів А1: 11...15 контролера блока управління КВР за допомогою з'єднувального кабелю, що поставляється в комплекті з першим провітрювачем.

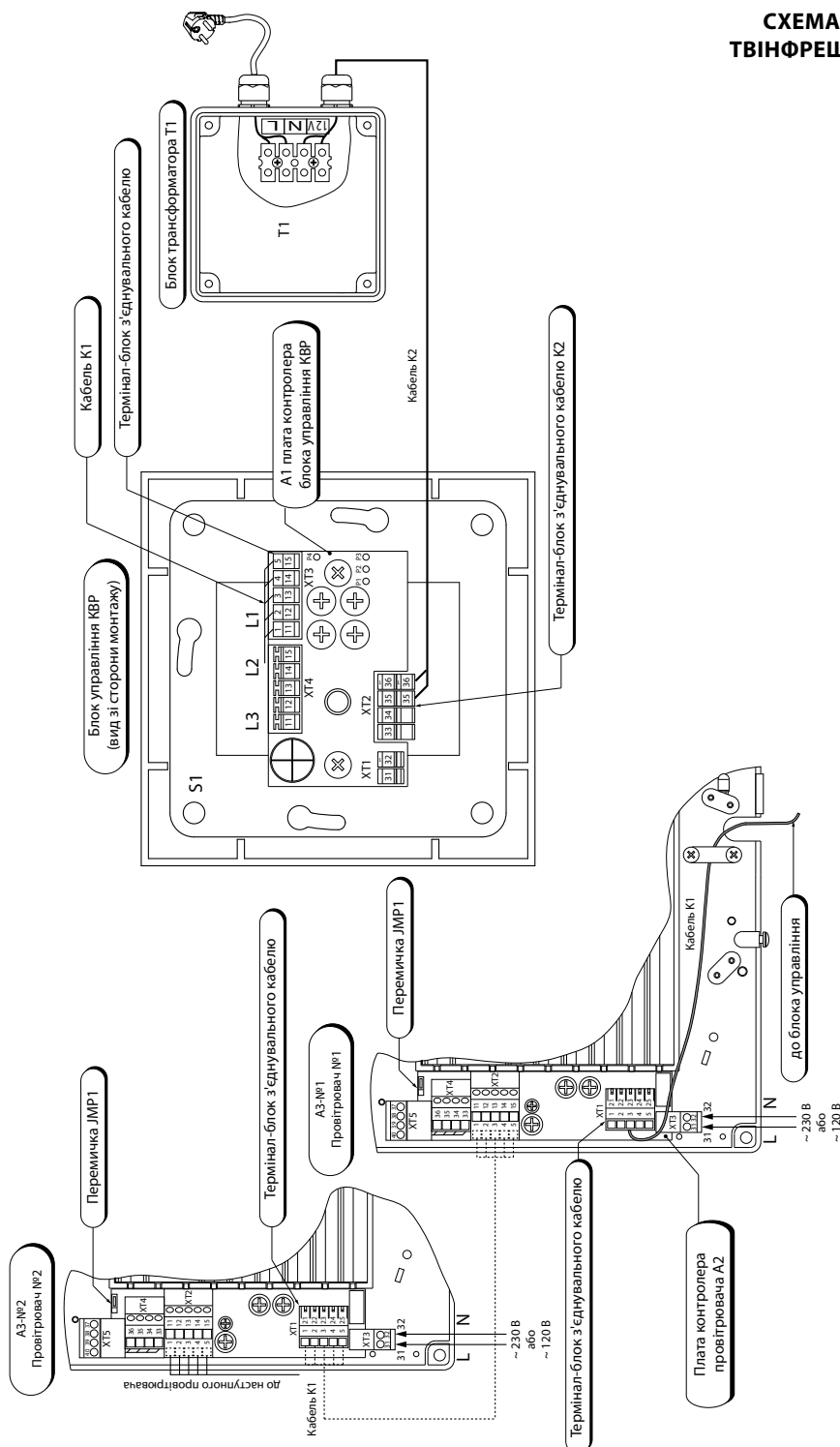
Другий провітрювач АЗ-№2 (контакти А2: 21...25) підключити до першого (контакти А2: 11...15) за допомогою з'єднувального кабелю, який поставляється в комплекті з другим провітрювачем.

Аналогічно підключити всі решта провітрювачів (не більше 12 шт.). Необхідно також подати напругу (230 або 120 В) на контакти А2: 31, 32 кожного провітрювача.

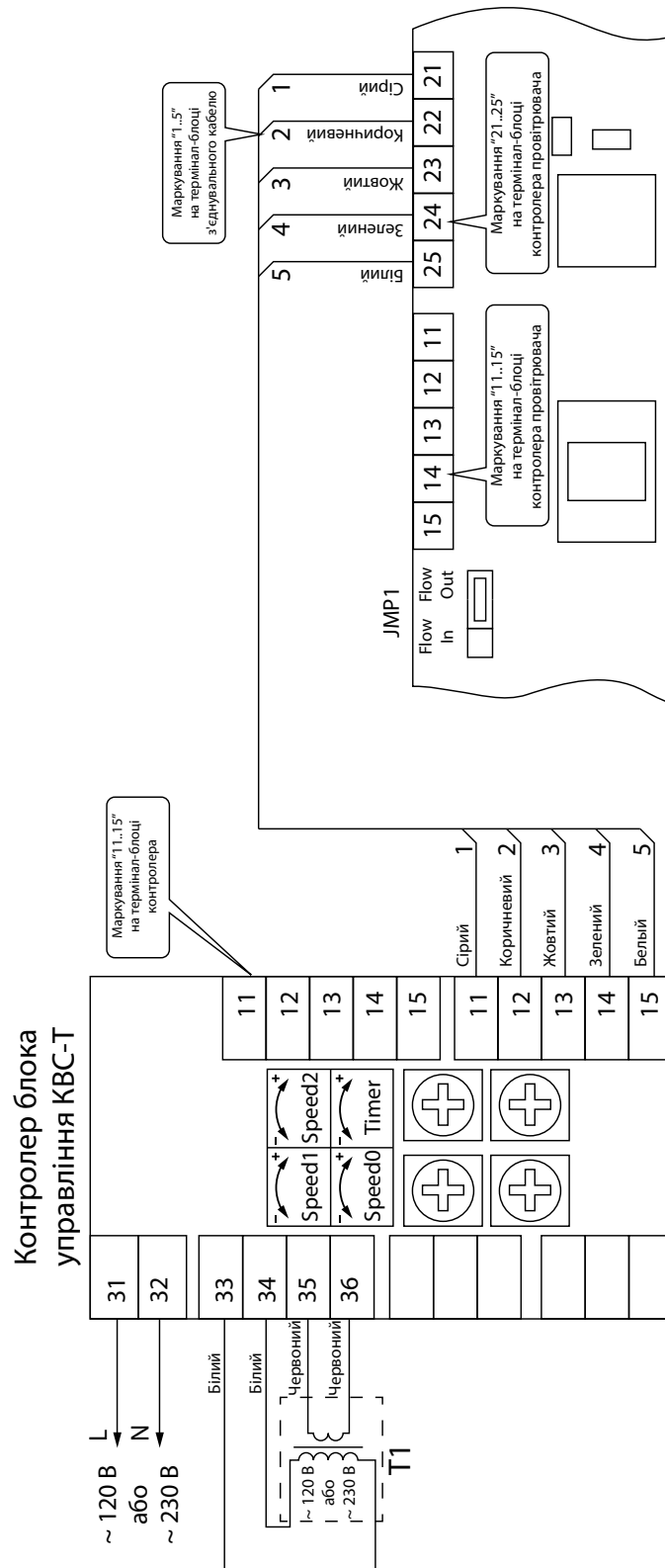
Напрямок обертання вентиляторів визначається положенням перемички JMP1 на платі провітрювача контролера А2 провітрювача №1. За допомогою перемички встановлюється напрямок обертання кожного з провітрювачів групи.

Живлення на блок трансформатора подається за допомогою кабелю живлення з вилкою, який підключений до клемника блока трансформатора заводом-виробником.

### СХЕМА ПІДКЛЮЧЕННЯ ДО 12-ТИ ПРОВІТРЮВАЧІВ ТВІНФРЕШ РА-50 ТА ТВІНФРЕШ СА1-50 ДО КОНТРОЛЕРА БЛОКА УПРАВЛІННЯ КВР



### ЗАГАЛЬНА СХЕМА ПІДКЛЮЧЕННЯ ПРОВІТРЮВАЧІВ ТВІНФРЕШ СА-60



Для підключення провітрювачів у контролері блока управління КВС-Т використовуються два канали. В режимі провітрювання всі провітрювачі працюють в режимі витяжки (перемичка JMP1 на платі управління провітрювача встановлена в положення "Flow out") або припливу (перемичка JMP1 на платі управління провітрювача встановлена в положення "Flow in").

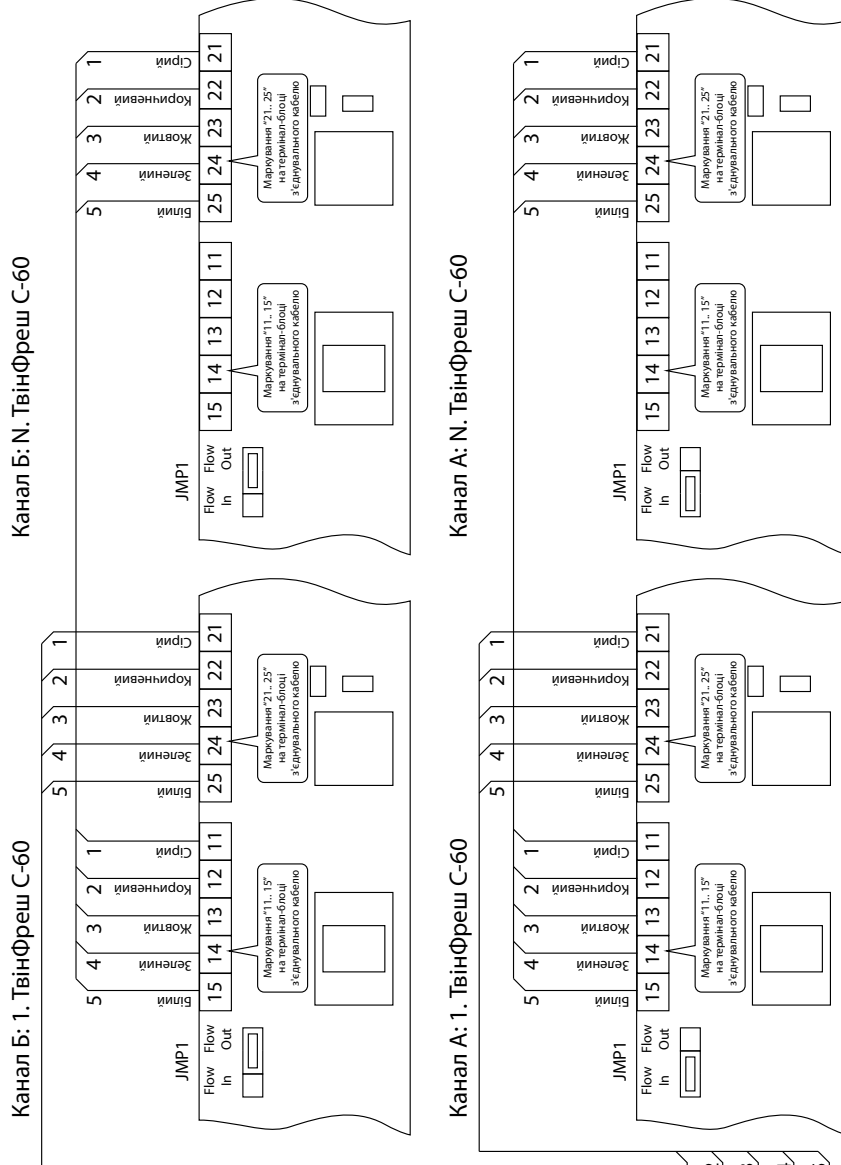
Для зручності монтажу з'єднання виконується 5-ти жильним кабелем. Кольорове маркування проводів відповідає кабелю, який поставляється в комплекті.

Мінімальний переріз провідників - 0,25 мм<sup>2</sup> (23 AWG). Тип та потужність понижуючого трансформатора Т1 обирається з розрахунку, що для забезпечення роботи одного провітрювача необхідна змінна напруга 12 В (величина споживаної потужності зазначена в таблиці на стор. 7).

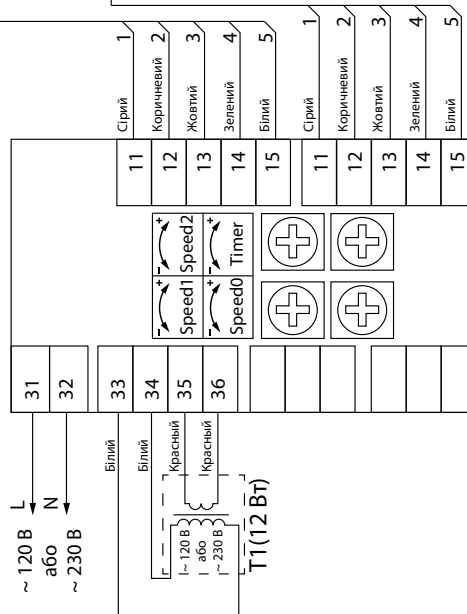
Підведення електроживлення 230 В/ 50 Гц (або 120 В/ 60 Гц) необхідно лише до блока управління КВС-Т.



**ЗАГАЛЬНА СХЕМА ПІДКЛЮЧЕННЯ ДО 4-Х ПРОВІТРЮВАЧІВ  
ТВІНФРЕШ СА-60 ДО КОНТРОЛЕРА БЛОКА УПРАВЛІННЯ КВС-Т**



**Контролер блока  
управління КВС-Т**



Підключення відповідно до вищенаведеної схеми дозволяє послідовно підключити від 2-х до 4-х провітрювачів. На прикладі використовується блок управління з трансформатором, потужністю 12 Вт.  
Підведення електроживлення 230 В / 50 Гц (або 120 В / 60 Гц) необхідно лише до блока управління.

## ТЕХНІЧНЕ ОБСЛУГОВУВАННЯ



**ТЕХНІЧНЕ ОБСЛУГОВУВАННЯ ВИРОБУ ДОЗВОЛЯЄТЬСЯ ПРОВОДИТИ ЛИШЕ ПІСЛЯ ЙОГО ВІДКЛЮЧЕННЯ ВІД МЕРЕЖІ ЕЛЕКТРОЖИВЛЕННЯ.**

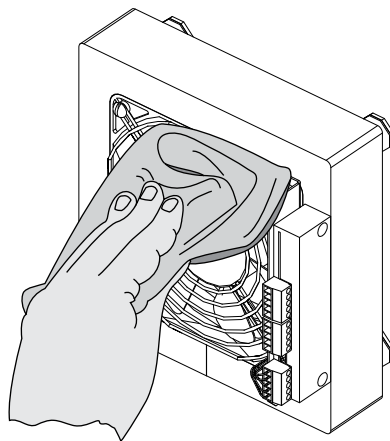
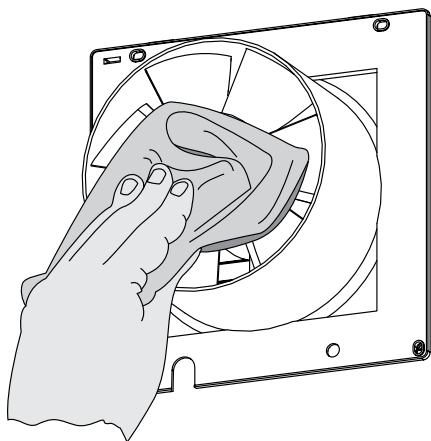
Технічне обслуговування провітрювача полягає в періодичному очищенні поверхонь від пилу та очищенні або заміні фільтрів.

### ТЕХНІЧНЕ ОБСЛУГОВУВАННЯ ПРОВІТРЮВАЧА

#### 1. Обслуговування вентилятора провітрювача.

Зніміть блок вентилятора та очистіть лопаті вентилятора.

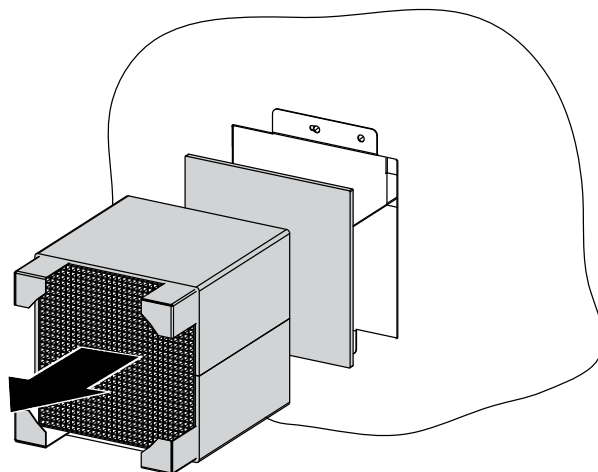
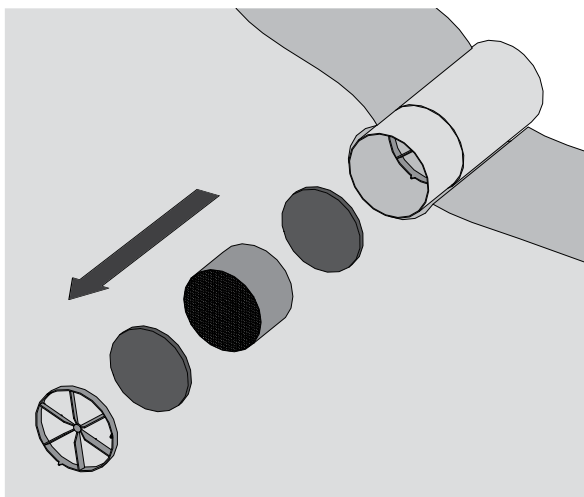
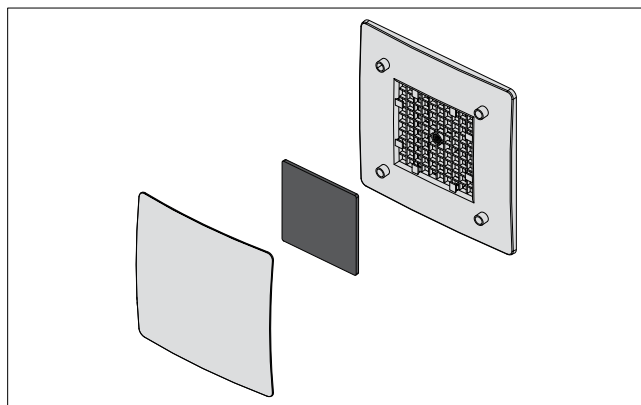
Для видалення пилу необхідно використовувати м'яку суху щітку, м'яку ганчірку або стиснуте повітря. Не використовуйте для очищення воду, абразивні миючі засоби, розчинники, гострі предмети. Лопаті вентилятора потребують очищення 1 раз на рік.



#### 2. Обслуговування регенератора та фільтра.

Вийміть фільтри і регенератор з каналу.

Під час виймання регенератора підтримуйте його, щоб він не впав.

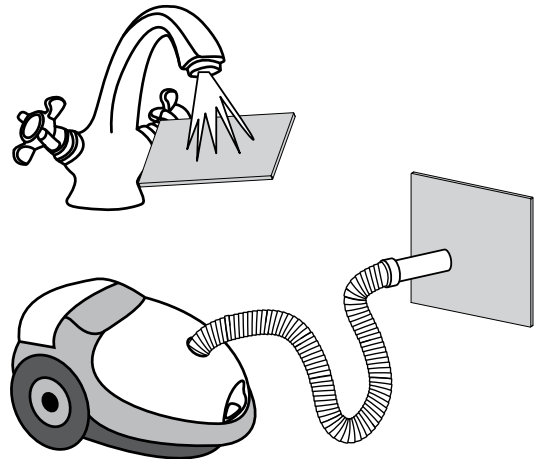
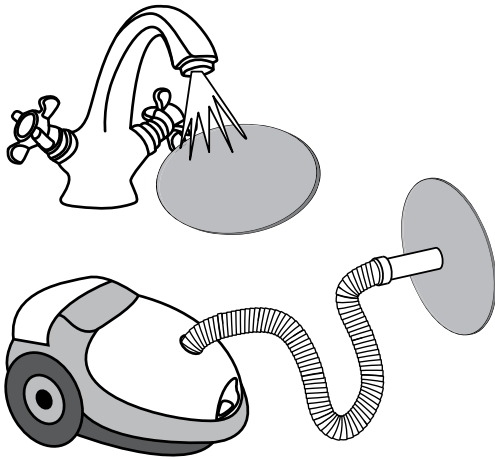


Очищення фільтрів необхідно проводити в міру їх забруднення, але не рідше одного разу на 3 місяці.

Фільтри необхідно вимити, після чого сухі фільтри встановити в канал.

Дозволяється чищення за допомогою порохотягу.

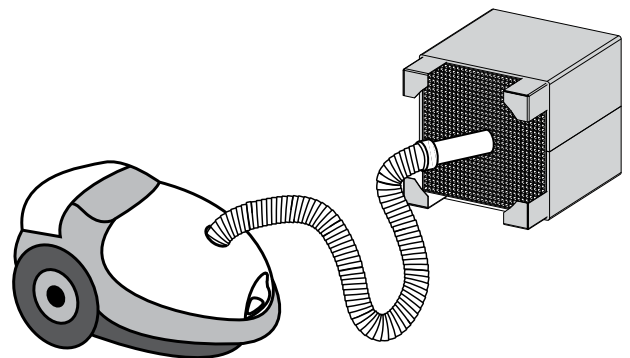
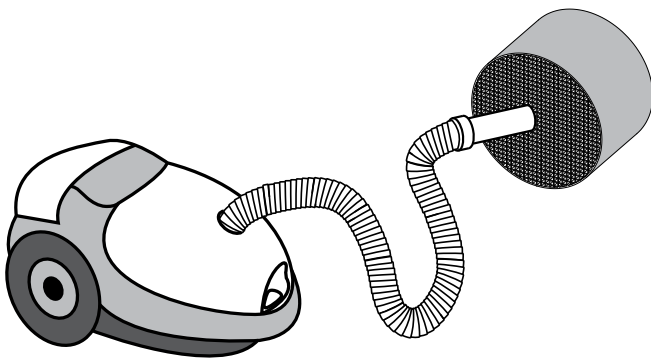
Для заміни фільтрів зверніться до продавця.



Навіть за умови регулярного техобслуговуванні фільтрів на блоці регенерації можуть накопичуватись пилові відкладення.

Для підтримки високої ефективності теплообміну необхідно регулярно очищати регенератор.

Регенератор необхідно очищати порохотягом не рідше 1 разу на рік.

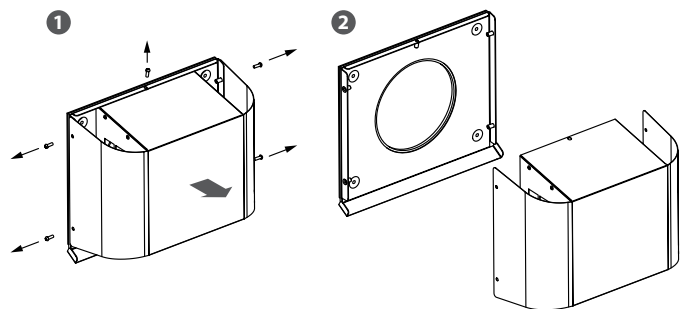
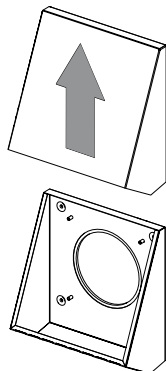


### 3. Обслуговування зовнішнього вентиляційного ковпака.

Листя та інші забруднення можуть забити зовнішній вентиляційний ковпак та зменшити продуктивність провітрювача.

Перевіряйте зовнішній вентиляційний ковпак 2 рази на рік, очищайте в міру необхідності.

Для очищення зовнішнього вентиляційного ковпака розберіть його, а після цього очистіть ковпак та вентиляційний канал.



## УСУНЕННЯ НЕСПРАВНОСТЕЙ

## МОЖЛИВІ НЕСПРАВНОСТІ ТА МЕТОДИ ЇХ УСУНЕННЯ

Несправність	Ймовірні причини	Спосіб усунення
При включенні провітрювача вентилятор не запускається.	Не підключена мережа електроживлення.	Переконайтесь, що мережа електроживлення підключена правильно, в іншому випадку усуньте помилку підключення.
	Заклинив двигун, забруднені лопаті.	Вимкніть провітрювач. Усуньте причину заклинювання двигуна або крильчатки. Очистіть лопаті. Повторно запустіть провітрювач.
Спрацювання автоматичного вимикача під час увімкнення провітрювача.	Підвищене споживання електричного струму, яке викликане коротким замиканням в електричній мережі.	Вимкніть провітрювач. Зверніться до сервісного центру.
Низька витрата повітря.	Встановлено низьку швидкість вентилятора.	Встановіть більш високу швидкість.
	Фільтр, вентилятор або регенератор засмічені.	Очистіть або замініть фільтр; очистіть вентилятор та регенератор.
Підвищений шум, вібрація.	Засмічена крильчатка.	Очистіть крильчатку.
	Послаблена затяжка гвинтових з'єднань корпусу провітрювача або зовнішнього вентиляційного ковпака.	Затягніть гвинтові з'єднання провітрювача або зовнішнього вентиляційного ковпака.

## ПРАВИЛА ЗБЕРІГАННЯ І ТРАНСПОРТУВАННЯ

Зберігати виріб необхідно в заводській упаковці в сухому вентилятованому приміщенні при температурі від +5 °C (+41 °F) до +40 °C (104 °F). Наявність у повітрі парів та домішок, які викликають корозію та порушують ізоляцію і герметичність, не допускається. Для вантажно-розвантажувальних робіт використовуйте відповідну підйомну техніку для запобігання можливих пошкоджень виробу. Під час вантажно-розвантажувальних робіт виконуйте вимоги переміщення для даного типу вантажів. Транспортувати дозволяється будь-яким видом транспорту за умови захисту виробу від атмосферних опадів та механічних пошкоджень. Завантаження та розвантаження повинні виконуватись без різких поштовхів та ударів.

## ГАРАНТІЇ ВИРОБНИКА

Виробник встановлює гарантійний термін експлуатації протягом 24 місяців з дати продажу через роздрібну торговельну мережу, за умови виконання користувачем правил транспортування, зберігання, монтажу та експлуатації виробу.

У випадку появи порушень в роботі виробу з вини виробника протягом гарантійного терміну експлуатації, користувач має право на безкоштовне усунення недоліків виробу за допомогою виконання виробником гарантійного ремонту.

Гарантійний ремонт полягає у виконанні робіт, пов'язаних з усуненням недоліків виробу, для забезпечення можливості використання такого виробу за призначенням протягом гарантійного терміну експлуатації. Усунення недоліків здійснюється за допомогою заміни або ремонту комплектуючих виробу або окремої складової частини такого виробу.

### Гарантійний ремонт не включає в себе:

- періодичне технічне обслуговування;
- монтаж/демонтаж виробу;
- налаштування виробу.

Для проведення гарантійного ремонту користувач повинен надати виріб, посібник користувача з відміткою про дату продажу та розрахунковий документ, який підтверджує факт купівлі.

Модель виробу повинна відповідати моделі, яка зазначена в посібнику користувача.

**Гарантійний ремонт проводиться за адресою:** 01030, м. Київ, вул. М. Коцюбинського, 1.

### Гарантія виробника не поширюється на наведені нижче випадки:

- ненадання користувачем виробу в комплектії, зазначеній в посібнику користувача, в тому числі демонтаж користувачем комплектуючих частин такого виробу;
- невідповідність моделі, марки виробу даним, які зазначені на упаковці виробу та в посібнику користувача;
- несвоєчасне технічне обслуговування користувачем виробу;
- наявність зовнішніх пошкоджень корпусу (пошкодженнями не вважаються зовнішні зміни виробу, які необхідні для монтажу виробу) та внутрішніх вузлів виробу;
- внесення до конструкції виробу змін або здійснення доробок виробу;
- заміна та використання вузлів, деталей та комплектуючих частин такого виробу, не передбачених виробником;
- використання виробу не за призначенням;
- порушення користувачем правил монтажу виробу;
- порушення користувачем правил управління виробом;
- підключення виробу до мережі електроживлення з напругою, яка відрізняється від зазначеної у посібнику користувача;
- вихід виробу з ладу внаслідок стрибків напруги в електричній мережі;
- проведення користувачем самостійного ремонту виробу;
- проведення ремонту виробу особами, які не є уповноваженими на те виробником;
- завершення гарантійного терміну експлуатації виробу;
- порушення користувачем встановлених правил перевезення виробу;
- порушення користувачем правил зберігання виробу;
- вчинення третіми особами протиправних дій по відношенню до виробу;
- вихід з ладу виробу внаслідок виникнення обставин непереборної сили (пожежі, паводки, землетруси, війни, військові дії будь-якого характеру, блокади);
- відсутність пломб, якщо наявність таких передбачена посібником користувача;
- ненадання посібника користувача з відміткою про дату продажу;
- відсутність розрахункового документу, який підтверджує факт купівлі виробу.



**ВИКОНУЙТЕ ВИМОГИ ДАНОГО ПОСІБНИКА КОРИСТУВАЧА ДЛЯ ЗАБЕЗПЕЧЕННЯ ТРИВАЛОЇ БЕЗПЕРЕБІЙНОЇ РОБОТИ ВИРОБУ.**



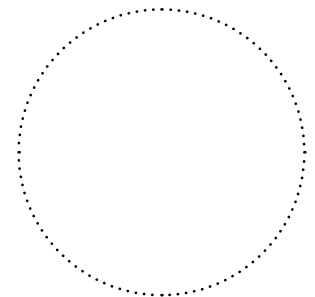
**ГАРАНТІЙНІ ВИМОГИ КОРИСТУВАЧА РОЗГЛЯДАЮТЬСЯ ПІСЛЯ ПРЕД'ЯВЛЕННЯ НИМ ВИРОБУ, РОЗРАХУНКОВОГО ДОКУМЕНТУ ТА ПОСІБНИКА КОРИСТУВАЧА З ВІДМІТКОЮ ПРО ДАТУ ПРОДАЖУ.**

## СВІДОЦТВО ПРО ПРИЙМАННЯ

<b>Тип виробу</b>	Кімнатний реверсивний провітрювач з регенерацією енергії
<b>Модель</b>	ТвінФреш _____
<b>Серійний номер</b>	
<b>Дата випуску</b>	
Відповідає технічним умовам ТУ У В.2.5-29.7-30637114-016-2011 та визнаний придатним до експлуатації.	
<b>Клеймо приймальника</b>	

## ІНФОРМАЦІЯ ПРО ПРОДАВЦЯ

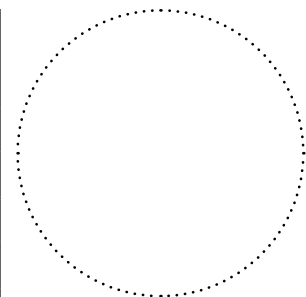
<b>Назва магазину</b>	
<b>Адреса</b>	
<b>Телефон</b>	
<b>E-mail</b>	
<b>Дата купівлі</b>	
Провітрювач у повній комплектації з посібником користувача отримав, з умовами гарантії ознайомлений та погоджуюсь.	
<b>Підпис покупця</b>	



Місце для печатки продавця

## СВІДОЦТВО ПРО МОНТАЖ

Кімнатний реверсивний провітрювач з регенерацією енергії «ТвінФреш _____» встановлений та підключений до електричної мережі відповідно до вимог даного посібника користувача.	
<b>Назва компанії</b>	
<b>Адреса</b>	
<b>Телефон</b>	
<b>П. І. Б. установника</b>	
<b>Дата монтажу:</b>	<b>Підпис:</b>
Роботи з монтажу провітрювача відповідають вимогам всіх застосовних місцевих і національних будівельних, електричних та технічних норм і стандартів. Зауважень до роботи провітрювача не маю.	
<b>Підпис:</b>	



Місце для печатки компанії-установника





***VENTS***