

ПРИПЛИВНО-ВИТЯЖНІ РЕШІТКИ МЕТАЛЕВІ КРУГЛІ

Серія МВМО1...6



■ Застосування

- Для декоративного оформлення виходів припливних або витяжних вентиляційних систем побутових, громадських та промислових будівель.
- Використовуються в системах вентиляції, кондиціонування та опалення.
- Сприяють правильному розподілу повітряного потоку всередині приміщень.
- Для настінного та стельового монтажу всередині або зовні будівель.

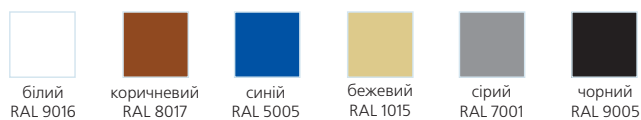
■ Конструкція

- Виготовляються зі сталі, оцинкованої сталі, нержавіючої сталі, алюмінію та можуть додатково бути пофарбовані полімерною фарбою різноманітних кольорів.
- Кріплення за допомогою шурупів.
- Якісні матеріали, а також цинк-фосфатна обробка забезпечують цілісність покриття і надійний захист від корозії.
- Обладнані захисною сіткою від комах.

■ Модифікації

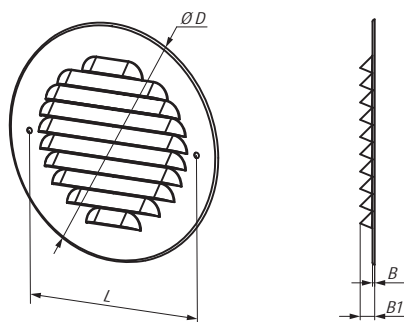
- **МВМО1...6с** – базові решітки, виготовлені зі сталі з полімерним покриттям білого кольору.
- **МВМО1...6с А** – решітки з алюмінію, з полімерним покриттям білого кольору і захисною сіткою від комах.
- **МВМО1...6с Ан** – решітки з анодованого шліфованого алюмінію, обладнані захисною сіткою від комах.
- **МВМО1...6с Ап** – решітки з полірованого алюмінію, обладнані захисною сіткою від комах.
- **МВМО1...6с Н** – решітки з нержавіючої сталі, обладнані захисною сіткою від комах.
- **МВМО1...6с Ц** – решітки з оцинкованої сталі, обладнані захисною сіткою від комах.
- **МВМО1...6с „назва кольору”** – решітки, пофарбовані кольоровою полімерною фарбою.

■ Варіанти виконання у кольорах



■ Габаритні розміри

Модель	Розміри, мм				Площа живого перерізу, м ²
	D	B	B1	L	
МВМО1 100 6с	142	1,3	8,4	114	0,0051



МВМО1...6с / МВМО1...6с А



МВМО1...6с Ц



МВМО1...6с Н



МВМО1...6с Ап / МВМО1...6с Н