

РТС-1-400
РТСД-1-400



Електронний регулятор температури

ЗМІСТ

Вимоги безпеки.....	2
Призначення.....	4
Комплект постачання.....	4
Технічні характеристики.....	4
Опис конструкції.....	4
Монтаж та підключення.....	5
Алгоритм роботи.....	6
Налаштування режимів керування.....	7
Правила зберігання та транспортування.....	8
Гарантії виробника.....	9
Свідоцтво про приймання.....	11
Інформація про продавця.....	11
Свідоцтво про монтаж.....	11
Гарантійний талон.....	11

Цей посібник користувача є основним експлуатаційним документом, призначеним для ознайомлення технічного, обслуговуючого та експлуатуючого персоналу.

Посібник користувача містить відомості про призначення, склад, принцип роботи, конструкцію та монтаж виробу (-ів) PTC(Д)-1-400, а також усіх його (їх) модифікацій.

Технічний і обслуговуючий персонал повинен мати теоретичну та практичну підготовку в галузі систем вентиляції та виконувати роботи згідно з правилами охорони праці й будівельними нормами та стандартами, що діють на території держави.

ВИМОГИ БЕЗПЕКИ

Усі роботи, описані в цьому посібнику, повинні бути виконані досвідченими фахівцями, які пройшли навчання та практику зі встановлення, монтажу, підключення до електромережі та технічного обслуговування вентиляційних установок.

Не намагайтеся самостійно встановлювати виріб, підключати до електромережі та здійснювати технічне обслуговування. Це небезпечно і неможливо без спеціальних знань.

Перед проведенням будь-яких робіт необхідно вимкнути мережу електроживлення.

Під час монтажу та експлуатації виробу повинні виконуватися вимоги посібника, а також вимоги всіх застосованих місцевих і національних будівельних, електричних та технічних норм і стандартів.

Усі дії, пов'язані з підключенням, налаштуванням, обслуговуванням та ремонтом виробу, проводити лише при знятій напрузі мережі.

Підключення виробу до мережі повинен здійснювати кваліфікований електрик який має право самостійної роботи на електроустановках з напругою електроживлення до 1000 В, після вивчення цього посібника користувача.

Перед встановленням виробу переконайтеся у відсутності пошкоджень крильчатки, корпусу, решітки, а також у відсутності в корпусі виробу сторонніх предметів, які можуть пошкодити лопаті крильчатки.

Під час монтажу виробу не допускайте стискання корпусу! Деформація корпусу може призвести до заклинювання крильчатки та підвищеного шуму.

Забороняється використовувати виріб не за призначенням та здійснювати будь-які модифікації чи дороблення.

Не допускається піддавати виріб несприятливим атмосферним впливам (дощ, сонце і т. ін.).
Переміщуване в системі повітря не повинне містити пилю, твердих домішок, а також липких речовин та волокнистих матеріалів.

Забороняється використовувати виріб у легкозаймистому або вибухонебезпечному середовищі, яке містить, наприклад, випари спирту, бензину, інсектицидів.

Не закривайте і не загороджуйте всмоктувальний та випускний отвори виробу, щоб не перешкоджати оптимальному потоку повітря.

Не сідайте на виріб та не кладіть на нього будь-які предмети.

Інформація, наведена в цьому посібнику, є чинною на момент підготування документа. У зв'язку з безперервним розвитком продукції компанія залишає за собою право в будь-який час вносити зміни до технічних характеристик, конструкції або комплектації виробу.

Ніколи не торкайтеся виробу мокрими або вологими руками;

ніколи не торкайтеся виробу, будучи босоніж.

ПЕРЕД МОНТАЖЕМ ДОДАТКОВИХ ЗОВНІШНІХ ПРИСТРОЇВ ОЗНАЙОМТЕСЯ З ВІДПОВІДНИМИ ПОСІБНИКАМИ КОРИСТУВАЧА.

Пристрій не призначений для використання особами (включно з дітьми) зі зниженими фізичними, сенсорними або розумовими здібностями за відсутності у них життєвого досвіду або знань, якщо вони не перебувають під наглядом або не проінструктовані про використання пристрою особою, відповідальною за їхню безпеку.

Діти повинні перебувати під наглядом дорослих для недопущення ігор з пристроєм.

Цим виробом можуть користуватися діти 8 років і старше, а також особи з обмеженими фізичними, сенсорними або розумовими здібностями або з недостатнім досвідом та знаннями за умови, що вони при цьому перебувають під наглядом або проінструктовані щодо безпечного використання виробу та визнають можливі ризики.

Очищення та обслуговування не повинні виконувати діти без нагляду.

Дітям забороняється гратися з виробом.

Підключення до електромережі необхідно здійснювати через засіб вимкнення, який має розрив контактів на всіх полюсах, що забезпечує повне вимкнення за умов перенапруги категорії III, вбудований у стаціонарну проводку відповідно до правил улаштування електроустановок.

Переконайтеся, що пристрій відключений від мережі живлення перед видаленням захисту.



**ПІСЛЯ ЗАКІНЧЕННЯ ЕКСПЛУАТАЦІЇ ВИРІБ ПІДЛЯГАЄ ОКРЕМІЙ УТИЛІЗАЦІЇ.
НЕ УТИЛІЗУЙТЕ ВИРІБ РАЗОМ ІЗ
НЕВІДСОРТОВАНИМИ ПОБУТОВИМИ ВІДХОДАМИ**

ПРИЗНАЧЕННЯ

Терморегулятор призначений для керування температурним режимом систем вентиляції, опалення та кондиціонування повітря. Можливе використання для керування вентиляторами та клапанами фанкойлів, агрегатів повітряного опалення з тришвидкісними вентиляторами. Дозволяє в автоматичному режимі змінювати інтенсивність нагрівання/охолодження. Терморегулятор не є автономним пристроєм. Виріб розрахований на тривалу роботу без відключення від мережі електроживлення.

КОМПЛЕКТ ПОСТАЧАННЯ

НАЙМЕНУВАННЯ

Терморегулятор
 Пульт керування (тільки для моделі РТСД-1-400)
 Посібник користувача
 Упаковка

КІЛЬКІСТЬ

1 шт.
 1 шт.
 1 шт.
 1 шт.

ТЕХНІЧНІ ХАРАКТЕРИСТИКИ

Напруга живлення, В/Гц	220 В, 50/60
Максимальний струм, А	3
Діапазон встановлення температури, °С	+5...+37
Ступінь захисту від ураження електричним струмом	II
Ступінь захисту від пилу та вологи	IP20
Температура зовнішнього повітря, °С	-5...+50
Габаритні розміри, мм	86x86x15

ОПИС КОНСТРУКЦІЇ

Дисплей **1**
 Кнопка живлення **2**
 Кнопка вибору режиму (охолодження, нагрівання) **3**
 Кнопка вибору швидкості вентилятора (вис., середн., низ., авто) **4**
 Кнопка переходу в "нічний" режим **5**
 Підвищення заданого значення температури **6**
 Зниження заданого значення температури **7**
 ІЧ приймач **8** (для моделі РТСД-1-400)

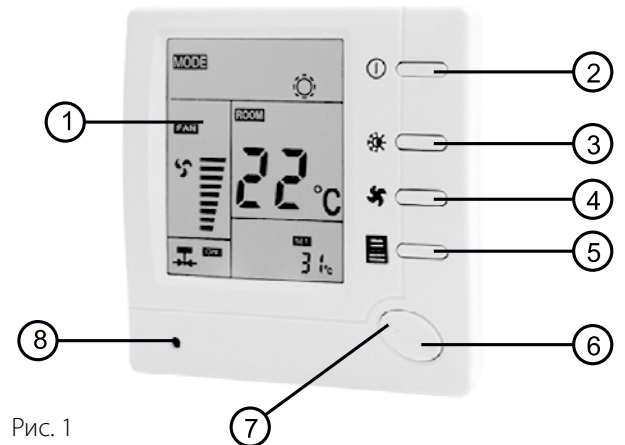


Рис. 1

Дисплей (рис. 2):

- показує, що терморегулятор перебуває в "нічному" режимі **9**
- показує, що терморегулятор перебуває в режимі охолодження **10**
- показує температуру приміщення або встановлену температуру **11**
- показує встановлену температуру або температуру приміщення **12**
- показує увімкнений або вимкнений клапан з приводом **13**
- показує вибір швидкості вентилятора **14**
- вказує на роботу терморегулятора в режимі нагрівання **15**

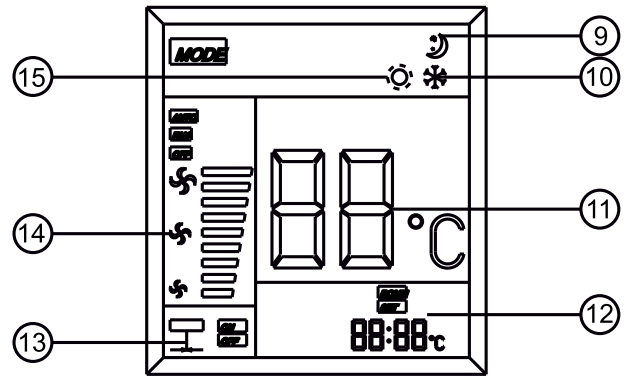


Рис. 2

МОНТАЖ ТА ПІДКЛЮЧЕННЯ

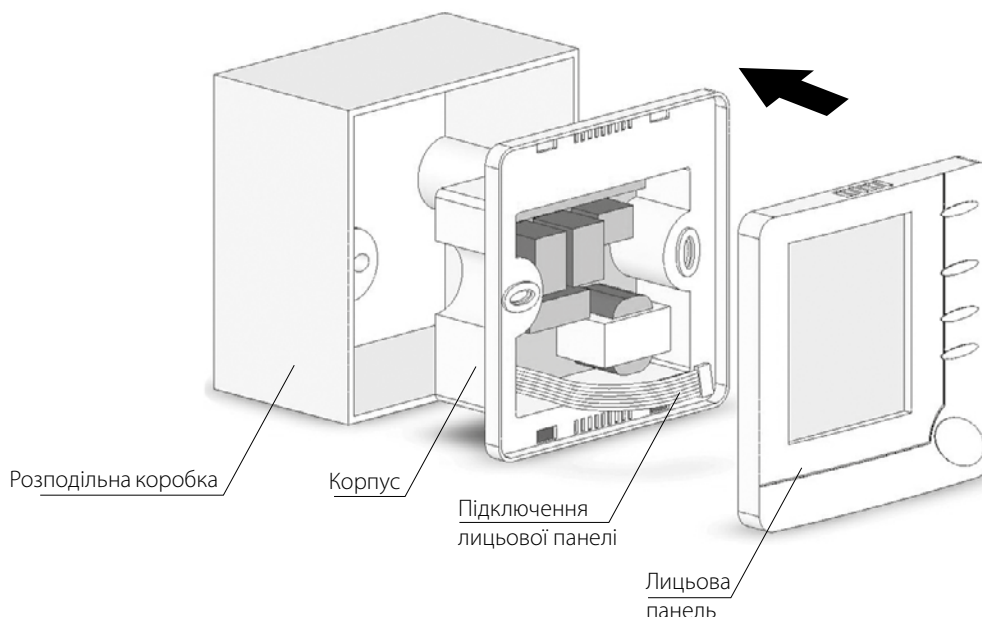


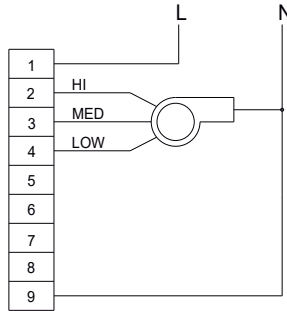
ПЕРЕД ПРОВЕДЕННЯМ БУДЬ-ЯКИХ РОБІТ ІЗ ВИРОБОМ ПЕРЕКОНАЙТЕСЯ, ЩО ЕЛЕКТРОМЕРЕЖА ЗНЕСТРУМЛЕНА



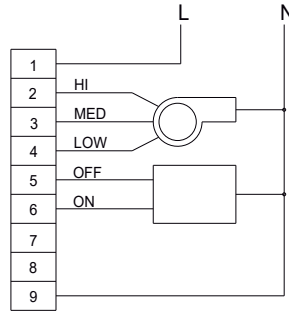
**ЗАБОРОНЯЄТЬСЯ ПРОКЛАДАТИ КАБЕЛЬ ЖИВЛЕННЯ ВИРОБІВ У БЕЗПОСЕРЕДНІЙ БЛИЗЬКОСТІ ПАРАЛЕЛЬНО ДО КАБЕЛЮ ПАНЕЛІ КЕРУВАННЯ
ПРИ ПРОКЛАДАННІ КАБЕЛЮ ПАНЕЛІ КЕРУВАННЯ НЕ ДОПУСКАЄТЬСЯ СКРУЧУВАТИ ЙОГО НАДЛИШКИ КИЛЬЦЯМИ (В КОТУШКУ)**

1. Прикріпіть розподільну коробку до стіни.
2. Видаліть пакувальний матеріал із терморегулятора. Обережно від'єднайте панель керування від корпусу. Застосування надмірної сили може призвести до поломки терморегулятора.
3. Підключіть з'єднувальні дроти до терміналів терморегулятора згідно зі схемою підключення.
4. Вставте корпус у розподільну коробку 86x86 мм.
5. За допомогою двох монтажних гвинтів закріпіть корпус терморегулятора до розподільної коробки.
6. За допомогою рівня відрегулюйте положення корпусу терморегулятора, потім затягніть гвинти кріплення (вирівнювання за рівнем сприяє зовнішньому вигляду та не впливає на роботу терморегулятора).
7. Встановіть лицьову панель на корпус терморегулятора, притиснувши її до клацання.

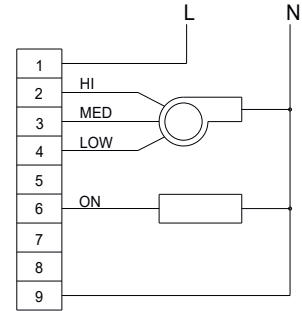


Схеми підключення


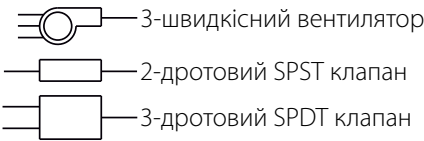
Вентиляція з нагріванням та охолодженням



Вентиляція з нагріванням та охолодженням, 3-дротова система SPDT клапанів



Вентиляція з нагріванням та охолодженням, 2-дротова система SPST клапанів


АЛГОРИТМ РОБОТИ

Увімкніть терморегулятор, натиснувши кнопку живлення (2). Натисніть кнопку вибору швидкості вентилятора. На дисплеї з'явиться один із символів (14 на рис. 2) або AUTO. Це означає, що вентилятор обертатиметься на швидкості HI (висока), MED (середня), LOW (низька) або AUTO (автоматичний режим). Якщо обрати режим AUTO, швидкість обертання вентилятора змінюватиметься залежно від різниці між фактичною температурою у приміщенні та встановленою температурою. Якщо температура у приміщенні більш ніж на 3 градуси вища за задану температуру під час охолодження або більш ніж на 3 градуси нижча за задану температуру під час нагрівання, вентилятор буде працювати на найбільшій швидкості. Якщо температура у приміщенні на 2-3 градуси вища, ніж встановлена температура під час охолодження або на 2-3 градуси нижча, ніж встановлена температура під час нагрівання, вентилятор буде працювати на середній швидкості. Якщо температура у приміщенні на 0-1 градус вища за встановлену температуру під час охолодження або на 0-2 градуси нижча за встановлену температуру під час нагрівання, вентилятор буде працювати на малій швидкості.

Робота системи нагрівання

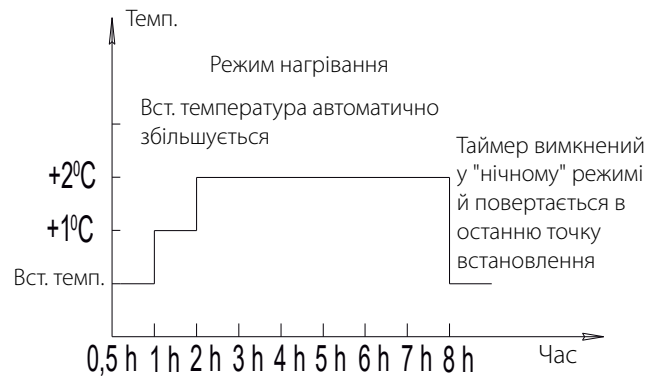
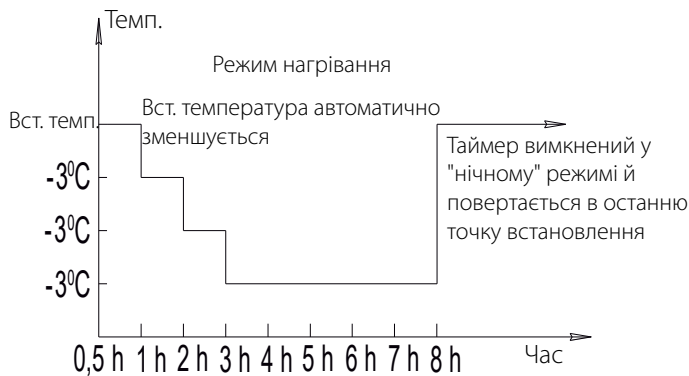
Установіть кнопкою вибору режимів роботу в режимі нагрівання (знак 15 на рис. 2). Натисніть "+", щоб збільшити значення температури регулювання. Якщо температура у приміщенні нижча за встановлену, система нагрівання почне роботу. Натисніть "-", щоб зменшити значення температури регулювання. Якщо температура у приміщенні вища за встановлену, система нагрівання зупинить роботу.

Робота системи охолодження

Встановіть кнопкою вибору режимів роботу в режимі охолодження (знак 10 на рис. 2). Натисніть "-", щоб зменшити значення температури регулювання. Якщо температура у приміщенні вища за встановлену, система охолодження почне роботу. Натисніть "+", щоб збільшити значення температури регулювання. Якщо температура у приміщенні нижча за встановлену, система охолодження зупинить роботу.

Робота в "нічному" режимі

Натисніть кнопку переходу до "нічного" режиму (5 на рис. 1). З'являється символ "нічного" режиму (9 на рис. 2). Цей режим буде активний впродовж 8 годин, водночас терморегулятор контролюватиме нагрівання або охолодження згідно з графіком, наведеним нижче. Знову натисніть кнопку переходу до "нічного" режиму, відповідний символ зникне, що означає скасування роботи в "нічному" режимі.



Особливості функціонування нічного режиму

Терморегулятор встановлено у режимі охолодження: для поступової зміни температури через годину після встановлення "нічного" режиму задана температура автоматично підніметься на 1 градус, а через 2 години задана температура підніметься на 2 градуси і буде утримуватися на цьому рівні 8 годин до вимкнення таймера. Після вимкнення таймера температура буде відновлена до початкового рівня автоматично. Терморегулятор встановлено у режимі нагрівання: для отримання кращої плавності зміни температури через 30 хвилин після встановлення "нічного" режиму температура точки встановлення автоматично знизиться на 1 градус, а через годину зменшиться на 2 градуси. Ще через 2 години встановлена температура зменшиться на 3 градуси і буде утримуватися до вимкнення таймера (8 годин). Після вимкнення таймера точка встановлення повернеться у вихідний стан автоматично.

НАЛАШТУВАННЯ РЕЖИМІВ КЕРУВАННЯ

Налаштування режимів керування дозволяє для автоматичного режиму встановити певні робочі характеристики терморегулятора згідно з вашими вимогами. Вимкніть терморегулятор, натиснувши кнопку живлення, потім натисніть та утримуйте кнопку "нічного" режиму (5, рис. 1) не менше 4 секунд доти, доки не засвітиться дисплей. Це означає, що ви увійшли до першого пункту налаштування режиму керування меню. Усього є 4 таких пункти, що відповідно відображається на дисплеї.

Вибір відповідного пункту меню визначається натисканням кнопки (5). У кожному пункті для зміни налаштувань скористайтеся кнопкою "+" або "-". Для виходу з меню та повернення у звичайний режим роботи вимкніть терморегулятор, натиснувши кнопку живлення, та знову його увімкніть. Якщо жодна з кнопок не буде натиснута впродовж 20 секунд, терморегулятор вимкнеться.

Пункт 1

Точність підтримання температури. На дисплеї з'явиться напис "Temp adjust", і за замовчуванням буде встановлено 0, що мерехтить у меню конфігурації. Вибір здійснюється між "-3" та "+3". Ви можете встановити температуру приміщення на дисплеї до 3 градусів вище або нижче.

Пункт 2

Введення верхньої межі встановлення температури. На дисплеї відображається 37 °С, що є максимальним стандартним значенням, встановленим виробником. За допомогою кнопок "+" та "-" можна встановити максимальну межу. Вона може бути задана у межах від 260 °С до 370 °С.

Пункт 3

Введення нижньої межі встановлення температури. На дисплеї відображається 5 °С, що є за замовчуванням мінімальним значенням, встановленим виробником. За допомогою кнопок "+" та "-" можна встановити мінімальну межу. Вона може бути задана у межах від 50 °С до 240 °С.

Пункт 4

Керування вентилятором. На дисплеї відображається "ON", що є значенням за замовчуванням, встановленим виробником. За допомогою кнопок "+" та "-" можна обирати між "ON" (увімк.) та "OFF" (вимк.). Якщо вибрати "ON", терморегулятор увімкне вентилятор на встановлену швидкість і не зупинить його до натискання кнопки вибору режимів або кнопки вибору швидкості вентилятора. При виборі "OFF", якщо під час нагрівання встановлена температура нижча за кімнатну або під час охолодження встановлена температура вища за кімнатну, терморегулятор зупинить вентилятор і залишатиметься у цьому режимі до натискання кнопки вибору режимів.

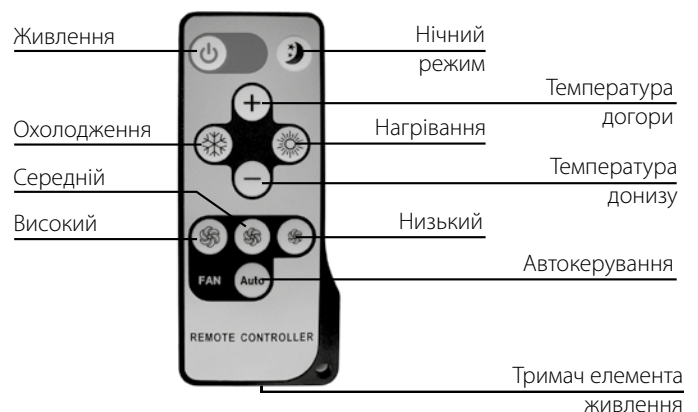
Дистанційне керування

Для керування роботою терморегулятора за допомогою ПДК спрямуйте пульт у бік лицьової панелі регулятора на відстані не більше 4 м.

У процесі тривалої експлуатації можливе розрядження живлення пульта дистанційного керування.

У такому разі необхідно замінити елемент живлення.

Для цього висуньте з нижньої частини ДК тримач елемента і замініть елемент живлення, дотримуючись полярності.



ПРАВИЛА ЗБЕРІГАННЯ ТА ТРАНСПОРТУВАННЯ

- Зберігати виріб потрібно в заводській упаковці у вентильованому приміщенні за температури від +5 °С до +40 °С та відносної вологості не вище ніж 70 %.
- Наявність у повітрі випарів та домішок, що викликають корозію і порушують ізоляцію та герметичність з'єднань, не допускається.
- Для вантажно-розвантажувальних робіт використовуйте відповідну підйомну техніку для запобігання можливим пошкодженням виробу.
- Під час вантажно-розвантажувальних робіт виконуйте вимоги переміщень для цього типу вантажів.
- Транспортувати виріб дозволяється будь-яким видом транспорту за умови захисту виробу від атмосферних опадів та механічних пошкоджень. Транспортування виробу дозволене лише в робочому положенні.
- Завантаження та розвантаження проводити без різких поштовхів та ударів.
- Перед першим увімкненням після транспортування за низьких температур виріб необхідно витримати за температури експлуатації не менше ніж 3-4 години.

ГАРАНТІЇ ВИРОБНИКА

Виробник встановлює гарантійний строк виробу тривалістю 24 місяці з дати продажу виробу через роздрібну торговельну мережу за умови виконання користувачем правил транспортування, зберігання, монтажу та експлуатації виробу.

У разі появи порушень у роботі виробу з вини виробника впродовж гарантійного строку користувач має право на безкоштовне усунення недоліків виробу шляхом проведення виробником гарантійного ремонту.

Гарантійний ремонт полягає у виконанні робіт, пов'язаних із усуненням недоліків виробу, для забезпечення можливості використання такого виробу за призначенням впродовж гарантійного строку. Усунення недоліків здійснюється шляхом заміни або ремонту комплектувальних або окремої комплектувальної виробу.

Гарантійний ремонт не включає в себе:

- періодичне технічне обслуговування;
- монтаж/демонтаж виробу;
- налаштування виробу.

Для проведення гарантійного ремонту користувач повинен надати виріб, посібник користувача з позначкою про дату продажу та розрахунковий документ, який підтверджує факт купівлі.

Модель виробу має відповідати моделі, вказаній у посібнику користувача.

З питань гарантійного обслуговування на території України звертатися до офіційного представника виробника:

ПрАТ «Вентиляційні системи», м. Київ, вул. М. Коцюбинського, 1. Тел.: (044) 401-62-90, e-mail: service@vents.com.ua.

Ознайомитися з правилами пересилання для гарантійного ремонту можна на сайті:

<https://vents.ua/service-support/>.

Гарантія виробника не поширюється на нижченаведені випадки:

- ненадання користувачем виробу в комплектності, зазначеній у посібнику користувача, в тому числі демонтаж користувачем комплектуючих виробу;
- невідповідність моделі, марки виробу даним, вказаним на упаковці виробу та в посібнику користувача;
- несвоєчасне технічне обслуговування виробу;
- наявність зовнішніх пошкоджень корпусу (пошкодженнями не вважаються зовнішні зміни виробу, необхідні для його монтажу) та внутрішніх вузлів виробу;
- внесення до конструкції виробу змін або здійснення доробок виробу;
- заміна або використання вузлів, деталей та комплектувальних виробу, не передбачених виробником;
- використання виробу не за призначенням;
- порушення користувачем правил монтажу виробу;
- порушення користувачем правил керування виробом;
- підключення виробу до електричної мережі з напругою, відмінною від вказаної в посібнику користувача;
- вихід виробу з ладу внаслідок стрибків напруги в електричній мережі;
- здійснення користувачем самостійного ремонту виробу;
- здійснення ремонту виробу особами, не уповноваженими на це виробником;
- спливання гарантійного строку виробу;
- порушення користувачем встановлених правил перевезення виробу;
- порушення користувачем правил зберігання виробу;
- вчинення третіми особами протиправних дій щодо виробу;
- вихід виробу з ладу внаслідок виникнення обставин непереборної сили (пожежа, паводок, землетрус, війна, військові дії будь-якого характеру, блокада);
- відсутність пломб, якщо наявність таких передбачена посібником користувача;
- ненадання посібника користувача з позначкою про дату продажу виробу;
- відсутність розрахункового документа, який підтверджує факт купівлі виробу.



ДОТРИМУЙТЕСЯ ВИМОГ ЦЬОГО ПОСІБНИКА КОРИСТУВАЧА ДЛЯ ЗАБЕЗПЕЧЕННЯ ТРИВАЛОЇ БЕЗПЕРЕБІЙНОЇ РОБОТИ ВИРОБУ



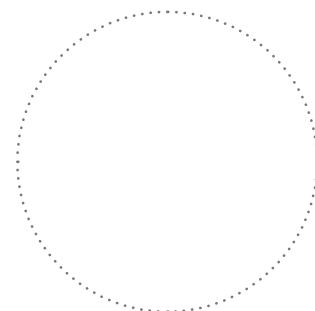
ГАРАНТІЙНІ ВИМОГИ КОРИСТУВАЧА РОЗГЛЯДАЮТЬСЯ ПІСЛЯ НАДАННЯ НИМ ВИРОБУ, ГАРАНТІЙНОГО ТАЛОНУ, РОЗРАХУНКОВОГО ДОКУМЕНТА Й ПОСІБНИКА КОРИСТУВАЧА З ПОЗНАЧКОЮ ПРО ДАТУ ПРОДАЖУ

СВІДОЦТВО ПРО ПРИЙМАННЯ

Тип виробу	Електронний регулятор температури
Модель	
Серійний номер	
Дата випуску	
Клеймо приймача	

ІНФОРМАЦІЯ ПРО ПРОДАВЦЯ

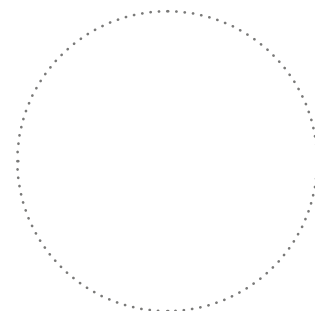
Назва магазину	
Адреса	
Телефон	
E-mail	
Дата покупки	
Виріб у повній комплектації з посібником користувача отримав, з умовами гарантії ознайомлений і погоджуюся.	
Підпис покупця	



Місце для печатки продавця

СВІДОЦТВО ПРО МОНТАЖ

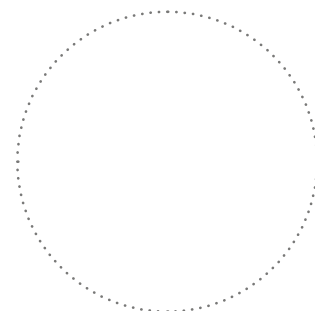
Виріб _____ встановлений та підключений до електричної мережі згідно з вимогами цього посібника користувача.	
Назва фірми	
Адреса	
Телефон	
ПІБ установника	
Дата монтажу:	Підпис:
Роботи з монтажу виробу відповідають вимогам усіх застосованих місцевих і національних будівельних, електричних та технічних норм і стандартів. Зауважень до роботи виробу не маю.	
Підпис:	



Місце для печатки установника

ГАРАНТІЙНИЙ ТАЛОН

Тип виробу	Електронний регулятор температури
Модель	
Серійний номер	
Дата випуску	
Дата купівлі	
Гарантійний термін	
Продавець	



Місце для печатки продавця



VENTS

