

**ТРАНСФОРМАТОР
РОЗПОДІЛЬЧИЙ
СЕРІЇ ТРФ**

**ІНСТРУКЦІЯ
КОРИСТУВАЧА**



УВАГА

Дана інструкція користувача об'єднана з технічним описом, інструкцією з експлуатації та паспортом, містить відомості з монтажу, правила та попередження, необхідні для забезпечення правильної та безпечної експлуатації приладу.

Усі дії, пов'язані з підключенням, налаштуванням, обслуговуванням і ремонтом виробу, проводити тільки за умови відключеної напруги електромережі.

До обслуговування та монтажу допускаються особи, які мають право самостійної роботи на електроустановках до 1000 В після вивчення даної інструкції.

Однофазна мережа, до якої підключається виріб, повинна відповідати чинним нормам.

Стационарна проводка повинна бути обладнана автоматом захисту мережі.

Підключення необхідно здійснювати через вимикач QF, вбудований у стационарну проводку.

Проміжок між контактами вимикача на всіх полюсах повинен бути не менше 3 мм.

Перед встановленням виробу переконайтеся у відсутності видимих пошкоджень виробу, а також у відсутності в корпусі виробу сторонніх предметів.

Забороняється:

використовувати виріб не за призначенням та піддавати будь-яким модифікаціям та доопрацюванням;

використовувати виріб у вибухонебезпечному та корозійному середовищі;

допускати потрапляння вологи та бризок води на корпус трансформатора;

закривати вентиляційні отвори в корпусі;

встановлювати трансформатор поблизу нагрівальних приладів.

Виріб не призначений для використання дітьми або особами зі зниженими фізичними, сенсорними або розумовими здібностями або за умови відсутності у них життєвого досвіду чи знань, якщо тільки вони не знаходяться під контролем або не проінструктовані про використання приладу особою, відповідальною за їх безпеку.

Діти повинні знаходитися під контролем дорослих для недопущення ігор з виробом.



Після закінчення терміну дії цей виріб підлягає окремій утилізації.

Не викидайте виріб з несорттованими міськими відходами.

Перед встановленням виробу уважно прочитайте дану інструкцію користувача. Виконання вимог інструкції користувача сприяє надійній експлуатації виробу протягом всього строку його служби. Зберігайте інструкцію протягом всього строку служби виробу, оскільки вона містить інформацію про обслуговування виробу.

КОМПЛЕКТ ПОСТАВКИ

Комплект поставки включає:

1. Трансформатор - 1 од;
2. Шурупи з дюбелями - 2 од;
3. Викрутка пластикова (тільки для моделей з таймером) - 1 од;
4. Запасний плавкий запобіжник 0,25 А/250 В - 1 од;
5. Інструкція користувача;
6. Коробка пакувальна.

ОСНОВНІ ТЕХНІЧНІ ХАРАКТЕРИСТИКИ

Вхідна напруга, В ~ 50/60 Гц	220-240
Вихідна напруга, В ~ 50/60 Гц	12
Максимальна потужність навантаження, Вт	16
Максимальний струм навантаження, А	2
Ступінь захисту	IP 30
Маса, кг	0,85

КОРОТКИЙ ОПИС

Трансформатор розподільчий ТРФ-220/12-25 К, надалі «трансформатор», призначений для забезпечення безпечної напруги живлення ~12 В для побутових вентиляторів.

ТРФ-220/12-25 К - базова модель (мал. 3);

ТРФ-220/12-25 КВ - обладнаний шнурковим вимикачем (мал. 3);

ТРФ-220/12-25 КТ - обладнаний таймером з затримкою виключення від 2 до 30 хвилин (мал. 4);

ТРФ-220/12-25 КТН - обладнаний таймером з затримкою виключення від 2 до 30 хвилин та датчиком вологості з регульованим порогом вологості від 60% до 90% (мал. 4);

ТРФ-220/12-25 КТР - обладнаний таймером з затримкою виключення від 2 до 30 хвилин та сенсором руху з зоною дії 1-4 метри та кутом огляду до 100° (мал. 4).

Конструкція виробу постійно вдосконалюється, тому деякі моделі можуть незначно відрізнятися від описаних у цій інструкції.

ПРАВИЛА ЕКСПЛУАТАЦІЇ

Трансформатор призначений для підключення до однофазної мережі змінного струму напругою 220...240 В і частотою 50/60 Гц та розрахований на постійну роботу без відключення від мережі.

Виріб дозволяється експлуатувати за температури навколишнього повітря в межах від +1 °С до +45 °С.

За типом захисту від ураження електричним струмом виріб відноситься до приладів класу II згідно з ДСТУ 3135.0-95 (ГОСТ 30345.0-95).

Тип кліматичного виконання виробу УХЛ 4.2 згідно з ДСТУ 15150-69.

АЛГОРИТМ РАБОТЫ ЕЛЕКТРОНИКИ

ТРФ-220/12-25 КТ - після подачі сигналу управління на вхідну клему LT від зовнішнього вимикача (наприклад, вимикача освітлення) трансформатор подає напругу на підключений до нього вентилятор. Після зняття напруги управління трансформатор продовжує подавати живлення на вентилятор протягом часу, що заданий таймером.

ТРФ-220/12-25 КТН - після подачі сигналу управління на вхідну клему LT від зовнішнього вимикача (наприклад, вимикача освітлення) або якщо рівень вологості у приміщенні перевищує встановлене значення, трансформатор подає напругу на підключений до нього вентилятор. Після зняття напруги управління або у разі зниження рівня вологості трансформатор продовжує подавати живлення на вентилятор протягом часу, що заданий таймером.

ТРФ-220/12-25 КТР - після реєстрації руху на відстані від 1 до 4 метрів (кут огляду сенсора 100° по горизонталі) трансформатор подає напругу на підключений до нього вентилятор. Після припинення руху трансформатор продовжує подавати живлення на вентилятор протягом часу, що заданий таймером.

Для регулювання часу затримки відключення подачі електроживлення на вентилятор (від 2 до 30 хвилин) поверніть ручку потенціометра Т за годинниковою стрілкою для збільшення та проти годинникової стрілки для зменшення часу затримки відповідно (мал. 16).

Для регулювання порогу вологості (від 60% до 90%) поверніть ручку потенціометра Н за годинниковою стрілкою для збільшення та проти годинникової стрілки для зменшення порогу спрацювання датчика вологості відповідно (мал. 16).

Увага! Схема трансформатора знаходиться під мережевою напругою.

Регулювання проводити тільки після відключення від мережі. До комплекту поставки входить спеціальна пластикова викрутка для регулювання налаштувань трансформатора.

Використовуйте її, якщо Вам необхідно змінити час затримки вимкнення або поріг рівня вологості. Застосування металевої викрутки, ножа і т.п. для регулювання може привести до виходу з ладу плати електроніки (мал. 16).

МОНТАЖ

Трансформатор призначений для настінного монтажу і кріпиться шурупами і дюбелями, що входять до комплекту поставки. Не встановлюйте трансформатор у місцях підвищеної вологості.

Приклад монтажу трансформатора та побутового вентилятора показаний на мал. 2.

Послідовність монтажу показана на мал. 5-10.

Схеми підключення до електричної мережі показані на мал. 11-15 на малюнку 15 умовно зображена модель ТРФ 200/12-25 КВ).

ПРАВИЛА ТЕХНИЧЕСКОГО ОБСЛУЖИВАННЯ

Поверхні виробу вимагають періодичного очищення від бруду та пилу кожні 6 місяців (мал. 17-19).

Від'єднайте трансформатор від електричної мережі перед проведенням робіт з технічного обслуговування.

Для очищення трансформатора скористайтеся м'якою тканиною або щіточкою, змоченою у водному розчині нейтрального миючого засобу. Уникайте потрапляння рідини на електричні компоненти (мал. 20). Після очищення протріть поверхню насухо.

ПРАВИЛА ТРАНСПОРТУВАННЯ ТА ЗБЕРІГАННЯ

Транспортування дозволено будь-яким видом транспорту за умови захисту обладнання від механічних пошкоджень та атмосферного впливу.

Виріб повинен зберігатися в упаковці виробника у сухому вентилярованому приміщенні.

Оточуюче середовище в повітрі для зберігання не повинно містити пилу, парів кислот та лугів, що спричиняють корозію.

ГАРАНТІЙНІ ЗОБОВ'ЯЗАННЯ

Виріб виготовлений на підприємстві Приватне акціонерне товариство «Вентиляційні системи» (далі за текстом - підприємство-виробник).

Купуючи даний виріб, споживач підтверджує, що він ознайомлений і згоден з умовами, правилами та вимогами експлуатації, зберігання, перевезення, монтажу, налаштування, підключення, обслуговування, ремонту і гарантійних зобов'язань щодо даного виробу, викладених у наданій підприємством-виробником документації на такий виріб .

Підприємство-виробник встановлює гарантійний термін експлуатації (термін служби) виробу протягом 12 місяців з дня продажу виробу через роздрібну торговельну мережу, за умови виконання споживачем правил транспортування, зберігання, монтажу та експлуатації виробу.

У разі появи порушень у роботі виробу з вини Підприємства-виробника протягом гарантійного терміну експлуатації (терміну служби), споживач має право на безкоштовне усунення недоліків виробу шляхом здійснення гарантійного сервісу.

Гарантійний сервіс полягає у виконанні робіт, пов'язаних з усуненням недоліків виробу для забезпечення використання споживачем такого виробу за призначенням. Усунення недоліків здійснюється шляхом заміни чи ремонту виробу або комплектуючої (складової) частини такого виробу.

УВАГА! Для проведення гарантійного сервісу Вам необхідно надати інструкцію користувача або інший документ, що її заміняє, і розрахунковий документ, який свідчить про факт купівлі, з позначкою про дату продажу. Модель виробу повинна відповідати моделі, зазначеній в інструкції користувача або в іншому документі, який її заміняє.

Для проведення гарантійного сервісу звертайтеся до компанії, де Ви придбали виріб.

У разі неможливості провести гарантійний сервіс на місці, Вам нададуть необхідну інформацію для отримання даної послуги.

Гарантія підприємства-виробника не дійсна у наступних випадках:

ненадання споживачем виробу у комплектності, зазначеній в інструкції користувача виробу або в іншому документі, який її заміняє, у тому числі, демонтованих споживачем комплектуючих частин такого виробу;

невідповідності моделі, марки виробу, даним, які вказані на упаковці виробу і в інструкції користувача виробу або в іншому документі, який її заміняє;

несвоєчасного технічного обслуговування споживачем виробу (бруд, пил, масляний конденсат, механічні вклучення);

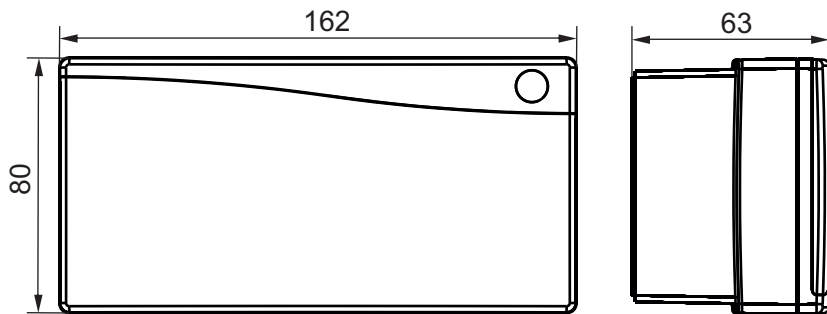
нанесення споживачем зовнішніх пошкоджень (ушкодженнями не є зовнішні зміни виробу, необхідні для монтажу виробу);

внесення до конструкції виробу змін або здійснення доробок виробу;
заміни та використання вузлів, деталей і комплектуючих (складових) частин такого виробу, не передбачених підприємством-виробником;
використання виробу не за призначенням;
порушення споживачем правил експлуатації виробу;
підключення виробу до електричної мережі з напругою більше, ніж вказано в Інструкції користувача виробу;
стрибків напруги в електричній мережі, у результаті чого виріб вийшов із ладу;
здійснення споживачем самостійного ремонту виробу;
здійснення ремонту виробу третіми особами, не уповноваженими на те підприємством-виробником;
закінчення гарантійного терміну експлуатації (терміну служби) виробу;
порушення споживачем встановлених правил перевезення виробу, які забезпечують запобігання ушкоджень, псування та / або знищення виробу;
порушення споживачем правил зберігання виробу;
здійснення третіми особами протиправних дій по відношенню до виробу;
виникнення обставин непереборної сили (пожежа, повені, землетруси, війни, військові дії будь-якого характеру, блокади);
відсутності пломб у разі, якщо наявність таких пломб передбачено Інструкцією користувача або іншим документом, який її заміняє;
відсутності гарантійного талона;
відсутності розрахункового документа, який підтверджує факт купівлі, з позначкою про дату продажу.

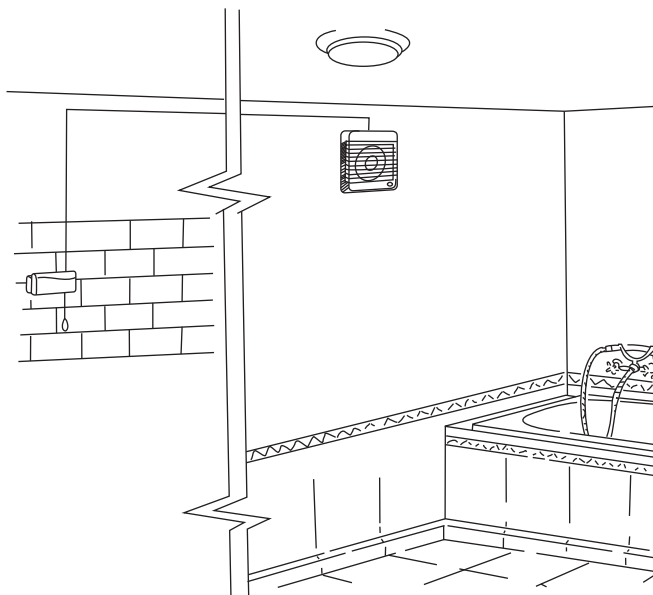
Підприємство-виробник відповідає за дефекти, що виникли з його вини до моменту передачі виробу споживачеві.

Підприємство-виробник не відповідає за дефекти, які виникли після передачі виробу споживачеві внаслідок порушення споживачем правил транспортування, зберігання, монтажу та експлуатації виробу, дій третіх осіб, випадку або непереборної сили.

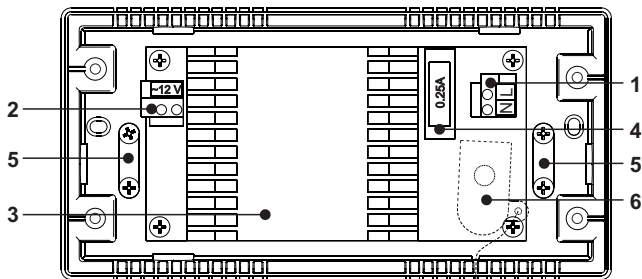
Підприємство-виробник не несе відповідальності за шкоду, заподіяну здоров'ю та майну споживача внаслідок порушення споживачем Інструкції користувача виробу або іншого документа, який її заміняє, у результаті використання споживачем виробу не за призначенням, у результаті порушення споживачем зазначених у Інструкції користувача виробу або іншому документі, який її заміняє, попереджень та іншої інформації про такий виріб, внаслідок порушень споживачем правил транспортування, зберігання, монтажу, технічного обслуговування і експлуатації виробу.



1



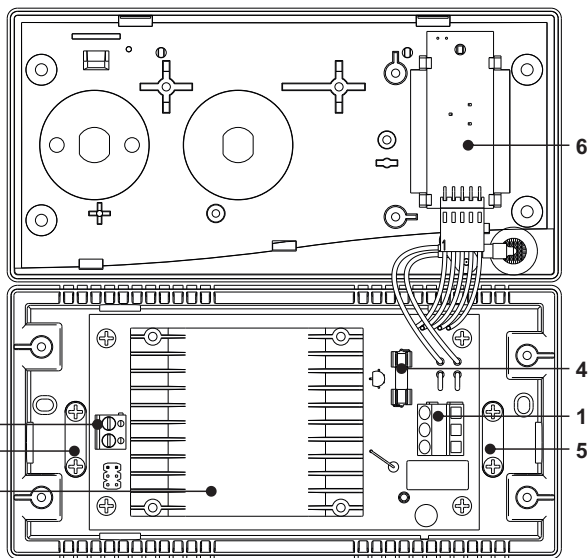
2



- 1 - вхідна клемна колодка;
- 2 - вихідна клемна колодка;
- 3 - знижуючий трансформатор;
- 4 - плавкий запобіжник;
- 5 - зажим для провідів;
- 6 - вбудований вимикач.
(тільки для ТРФ-220/12-25 КВ)

ТРФ-220/12-25 К
ТРФ-220/12-25 КВ

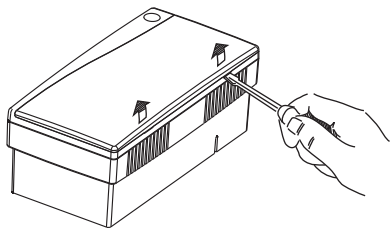
3



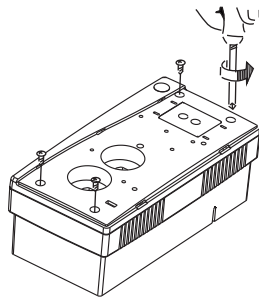
- 1 - вхідна клемна колодка;
- 2 - вихідна клемна колодка;
- 3 - знижуючий трансформатор;
- 4 - плавкий запобіжник;
- 5 - зажим для провідів;
- 6 - плата управління.

ТРФ-220/12-25 КТ
ТРФ-220/12-25 КТН
ТРФ-220/12-25 КТП

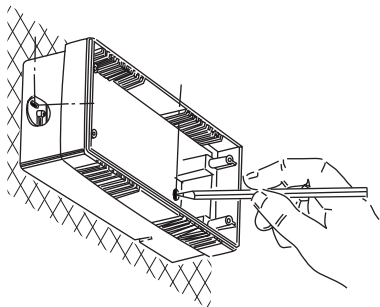
4



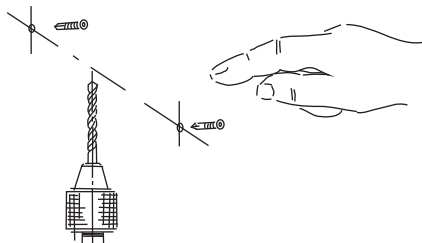
5



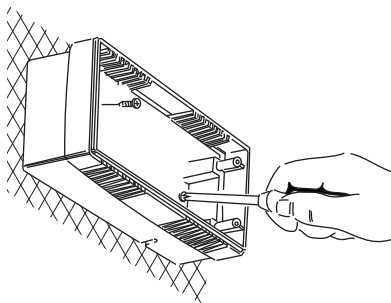
6



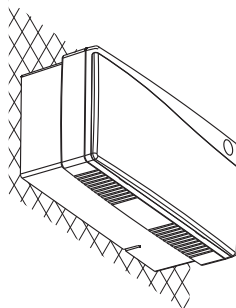
7



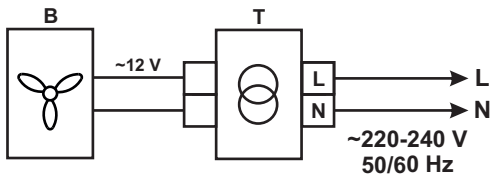
8



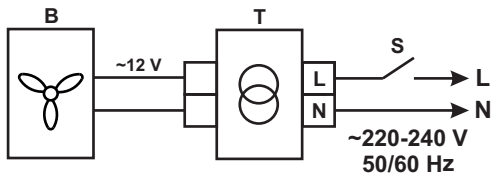
9



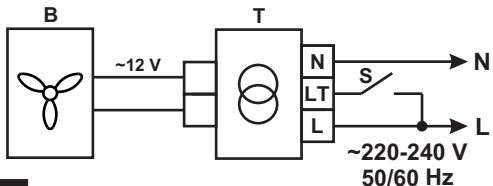
10



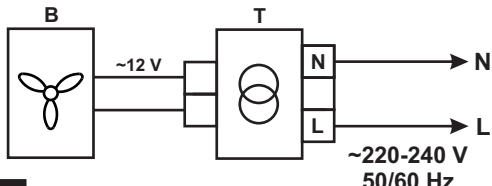
11 ТРФ-220/12-25 К



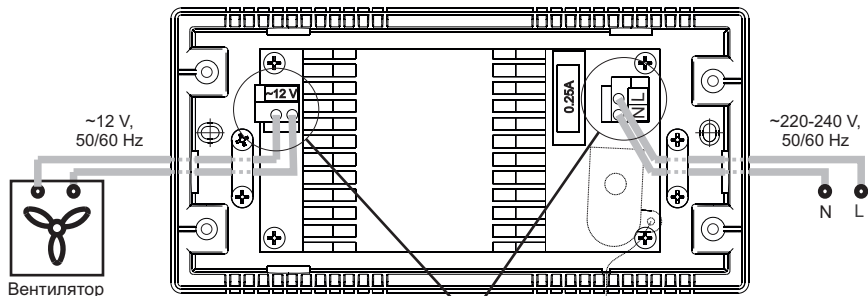
12 ТРФ-220/12-25 КВ



13 ТРФ-220/12-25 КТ / КТН



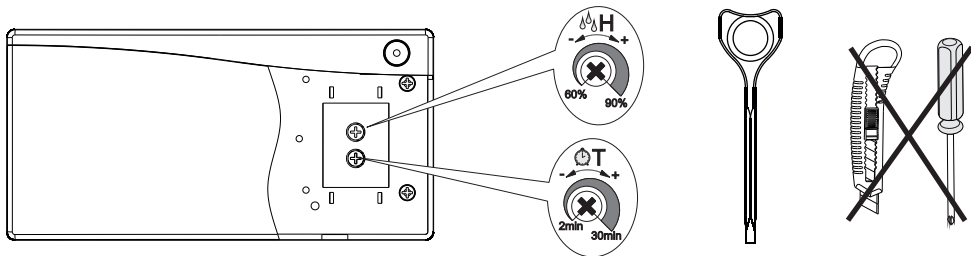
14 ТРФ-220/12-25 КТП



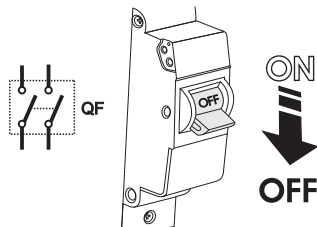
Вентилятор



15

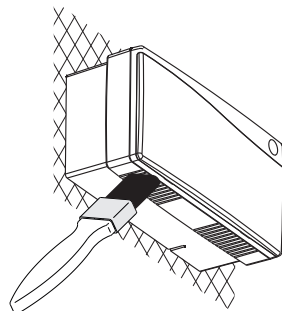


16

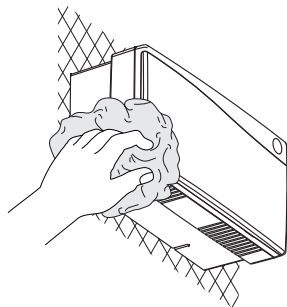


17

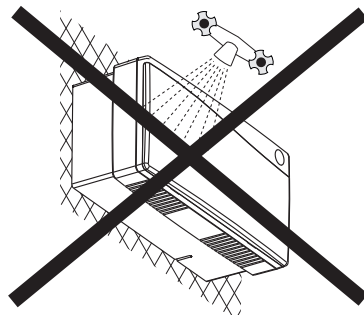
18



19



20



СВІДОЦТВО ПРО ПРИЙМАННЯ

ТРФ-220/12-25

К

КВ

КТ

КТН

КТР

Виріб признаний придатним до експлуатації

Клеймо приймальника

Дата виготовлення

Проданий
(найменування та штамп продавця)

Дата продажу

(відмітити лише потрібну модель)