



ОСЬОВІ ВЕНТИЛЯТОРИ  
Посібник користувача

Квайтлайн



**VENTS**

## ЗМІСТ

Комплект постачання .....	8
Стислий опис .....	8
Правила експлуатації .....	8
Структура умовних позначень .....	9
Монтаж .....	10
Алгоритм роботи електроніки .....	10
Налаштування вентилятора .....	12
Технічне обслуговування .....	13
Усунення несправностей .....	13
Правила зберігання та транспортування .....	14
Гарантії виробника .....	15

Цей посібник користувача є основним експлуатаційним документом, призначеним для ознайомлення технічного, обслуговуючого та експлуатуючого персоналу.

Посібник користувача містить відомості про призначення, склад, принцип роботи, конструкцію та монтаж виробу (-ів) Квайтлайн, а також усіх його (їх) модифікацій.

Технічний і обслуговуючий персонал повинен мати теоретичну та практичну підготовку з вентиляції та виконувати роботи згідно з правилами охорони праці й будівельними нормами та стандартами, що діють на території держави.



**ПЕРЕД УСТАНОВЛЕННЯМ ВИРОБУ УВАЖНО ОЗНАЙОМТЕСЯ З ЦИМ ПОСІБНИКОМ. ДОТРИМАННЯ ВИМОГ ПОСІБНИКА КОРИСТУВАЧА СПРИЯЄ ЗАБЕЗПЕЧЕННЮ НАДІЙНОЇ ЕКСПЛУАТАЦІЇ ВИРОБУ ВПРОДОВЖ УСЬОГО СТРОКУ ЙОГО СЛУЖБИ. ЗБЕРІГАЙТЕ ПОСІБНИК КОРИСТУВАЧА ВПРОДОВЖ УСЬОГО СТРОКУ СЛУЖБИ ВИРОБУ, ОСКІЛЬКИ В НЬОМУ ВИКЛАДЕНО ВИМОГИ ДО ОБСЛУГОВУВАННЯ ВИРОБУ**

Під час монтажу та експлуатації виробу повинні виконуватися вимоги посібника, а також вимоги всіх застосованих місцевих і національних будівельних, електричних та технічних норм і стандартів.

Усі дії, пов'язані з підключенням, налаштуванням, обслуговуванням та ремонтом виробу, проводити лише при знятій напрузі мережі.

**До монтажу допускаються особи, які мають право самостійної роботи на електроустановках з напругою електроживлення до 1000 В, після вивчення цього посібника користувача.**

Перед встановленням виробу переконайтеся у відсутності пошкоджень крильчатки, корпусу, решітки, а також у відсутності в корпусі виробу сторонніх предметів, які можуть пошкодити лопаті крильчатки.

Під час монтажу виробу не допускайте стискання корпусу!  
Деформація корпусу може призвести до заклинювання крильчатки та підвищеного шуму.

Забороняється використовувати виріб не за призначенням та здійснювати будь-які модифікації чи дороблення.

Не допускається піддавати виріб несприятливим атмосферним впливам (дощ, сонце і т. ін.).

Переміщуване в системі повітря не повинне міститипилу, твердих домішок, а також липких речовин та волокнистих матеріалів.

Забороняється використовувати виріб у легкозаймистому або вибухонебезпечному середовищі, яке містить, наприклад, випари спирту, бензину, інсектицидів.

Не закривайте і не загороджуйте всмоктувальний та випускний отвори виробу, щоб не перешкоджати оптимальному потоку повітря.

Не сідайте на виріб та не кладіть на нього будь-які предмети.

Інформація, наведена в цьому посібнику, є чинною на момент підготування документа. У зв'язку з безперервним розвитком

продукції компанія залишає за собою право в будь-який час вносити зміни до технічних характеристик, конструкції або комплектації виробу.

Ніколи не торкайтеся виробу мокрими або вологими руками;  
ніколи не торкайтеся виробу, будучи босоніж.

Пристрій не призначений для використання особами (включаючи дітей) зі зниженими фізичними, сенсорними або розумовими здібностями за відсутності у них життєвого досвіду або знань, якщо вони не перебувають під наглядом або не проінструктовані про використання пристрою особою, відповідальною за їхню безпеку. Діти повинні перебувати під наглядом дорослих для недопущення ігор з пристроєм.

Має бути вжито запобіжних заходів для уникнення зворотного потоку газів до приміщення з відкритих димоходів або приладів, що спалюють паливо.

Підключення до електромережі необхідно здійснювати через засіб вимкнення, який має розрив контактів на всіх полюсах, що забезпечує повне вимкнення за умов перенапруги категорії III, вбудований у стаціонарну проводку відповідно до правил улаштування електроустановок.

Переконайтеся, що пристрій відключений від мережі живлення перед видаленням захисту.

**ПОПЕРЕДЖЕННЯ:** якщо виникають незвичайні коливання, слід негайно припинити використання пристрою та зв'язатися з виробником, його сервісним агентом або подібним кваліфікованим персоналом.

Заміна частин пристрою безпеки системи підвісу повинна виконуватися постачальником, його сервісним агентом або відповідним кваліфікованим персоналом.

У разі пошкодження кабелю живлення задля уникнення небезпеки його заміну повинні проводити виробник, сервісна служба або подібний кваліфікований персонал.



**ПІСЛЯ ЗАКІНЧЕННЯ ЕКСПЛУАТАЦІЇ ВИРІБ ПІДЛЯГАЄ ОКРЕМІЙ УТИЛІЗАЦІЇ.  
НЕ УТИЛІЗУЙТЕ ВИРІБ РАЗОМ ІЗ  
НЕВІДСОРТОВАНИМИ ПОБУТОВИМИ ВІДХОДАМИ**

## КОМПЛЕКТ ПОСТАЧАННЯ

Вентилятор	– 1 шт.
Шурупи з дюбелями	– 4 шт.
Самонарізи фіксації планки*	– 2 шт.
Кронштейн монтажний (для вентилятора Квайтлайн-к)	– 1 шт.
Викрутка пластикова (тільки для моделей із таймером)	– 1 шт.
Планка фіксації дротів*	– 1 шт.
Посібник користувача	– 1 шт.
Коробка пакувальна	– 1 шт.

\* Крім моделей з кабелем живлення

## СТИСЛИЙ ОПИС

Виріб являє собою осьовий вентилятор для витяжної або припливної вентиляції невеликих та середніх побутових приміщень. Вентилятор виготовляється для каналів діаметром 100, 125 та 150 мм.

## ПРАВИЛА ЕКСПЛУАТАЦІЇ

Вентилятор призначений для підключення до однофазної мережі змінного струму. Параметри електромережі вказані на упаковці та/або наліпці на корпусі виробу.

Тип захисту від доступу до небезпечних частин та проникнення води – IPX4.

**УВАГА! Тип захисту вказано для змонтованого виробу.**

Вентилятор дозволяється експлуатувати за температури навколишнього повітря у межах від +1 °С до +40 °С.

**УВАГА! Забороняється експлуатувати вентилятор поза зоною зазначених температур.**

За типом захисту від ураження електричним струмом виріб належить до пристроїв II класу (220-240 В, 50 Гц) або III класу (12 В/50 Гц) та не потребує заземлення.



## СТРУКТУРА УМОВНИХ ПОЗНАЧЕНЬ

Квайтлайн 100 Т Б чорний



## МОНТАЖ

Вентилятор призначений для вертикального або горизонтального монтажу в круглий повітропровід відповідного діаметра (рис. 1-2).

Увага! У разі вертикального монтажу вентилятора захистіть його від потрапляння опадів та конденсату.

Установлення вентилятора з прямим викиданням повітря вгору не допускається (рис. 3).

Для кріплення вентилятора використовуйте монтажний кронштейн.

Встановлення кронштейна на вентилятор показано на рис. 3.

Послідовність монтажу вентилятора показана на рис. 4-11.

Схеми підключення до електричної мережі показані на рис. 12-15.



**НЕ ВИКОРИСТОВУЙТЕ МЕТАЛЕВУ ВИКРУТКУ, НІЖ ТА ІНШІ МЕТАЛЕВІ ПРЕДМЕТИ ДЛЯ НАЛАШТУВАННЯ, ОСКІЛЬКИ ЦЕ МОЖЕ ПОШКОДИТИ ПЛАТУ ЕЛЕКТРОНІКИ!**

## АЛГОРИТМ РОБОТИ ЕЛЕКТРОНІКИ

Вентилятор **Квайтлайн Т** починає працювати у разі спрацювання зовнішнього вимикача, наприклад, вимикача освітлення, і подавання напруги електроживлення на клему LT. Після вимкнення зовнішнього вимикача вентилятор продовжує працювати впродовж встановленого часу (від 2 до 30 хвилин), а потім вимикається.

Вентилятор **Квайтлайн Т ДУО/Квайтлайн Т Екстра** має 4 режими роботи. Вибір режиму роботи здійснюється встановленням DIP-перемикача у певне положення. Використайте пластикову викрутку, яка входить до комплекту постачання вентилятора для перемикання положень DIP-перемикача.



### Режим 1 (одношвидкісний)

За замовчуванням вентилятор вимкнений.

При спрацюванні зовнішнього вимикача, наприклад, вимикача освітлення, напруга електроживлення подається на клему LT, і вентилятор починає працювати на другій швидкості. Після вимкнення зовнішнього вимикача вентилятора продовжує працювати впродовж встановленого часу (від 2 до 30 хвилин), а потім вимикається.



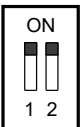
### Режим 2 (одношвидкісний)

За замовчуванням вентилятор вимкнений. При спрацьовуванні зовнішнього вимикача, наприклад, вимикача освітлення, напруга електроживлення подається на клему LT, і вентилятор починає працювати на першій швидкості. Після вимкнення зовнішнього вимикача вентилятор продовжує працювати впродовж встановленого часу (від 2 до 30 хвилин), а потім вимикається.



### Режим 3 (двошвидкісний)

За замовчуванням вентилятор працює на першій швидкості. При спрацьовуванні зовнішнього вимикача, наприклад, вимикача освітлення, напруга електроживлення подається на клему LT, і вентилятор перемикається на другу швидкість. Після вимкнення зовнішнього вимикача вентилятор продовжує працювати на другій швидкості впродовж встановленого часу (від 2 до 30 хвилин), а потім перемикається на першу швидкість.



### Режим 4 (двошвидкісний інтервальний)


За замовчуванням вентилятор працює на першій швидкості. Вентилятор перемикається на другу швидкість через встановлений проміжок часу (від 1 до 15 годин) і працює на другій швидкості від 2 до 30 хвилин, потім повертається на першу швидкість. При спрацьовуванні зовнішнього вимикача, наприклад, вимикача освітлення, електроживлення подається на клему LT, і вентилятор перемикається на другу швидкість. Після вимкнення вимикача вентилятор продовжує працювати на другій швидкості впродовж встановленого часу (від 2 до 30 хвилин), потім перемикається на першу швидкість.

**УВАГА!** За замовчуванням встановлено режим 1.

Під час монтажу вентилятора або в процесі експлуатації можна обрати інший режим роботи.


## НАЛАШТУВАННЯ ВЕНТИЛЯТОРА


### Вентилятор Квайтлайн Т (рис. 16)

 **T<sub>off</sub>** Для регулювання часу затримки вимкнення вентилятора поверніть ручку потенціометра **T<sub>off</sub>** за годинниковою стрілкою для збільшення і проти годинникової стрілки для зменшення часу затримки вимкнення відповідно (від 2 до 30 хвилин).


### Вентилятор Квайтлайн Т ДУО/Квайтлайн 150 Екстра Т (рис. 17)


Режими 1, 2 та 3.

 **T<sub>on</sub>** Для регулювання часу затримки увімкнення або перемикання швидкості для режиму 3 поверніть ручку потенціометра **T<sub>on</sub>** за годинниковою стрілкою для збільшення і проти годинникової стрілки для зменшення часу затримки увімкнення відповідно (від 0 до 2 хвилин).

 **T<sub>off</sub>** Для регулювання часу затримки вимкнення або перемикання швидкості для режиму 3 поверніть ручку потенціометра **T<sub>off</sub>** за годинниковою стрілкою для збільшення і проти годинникової стрілки для зменшення часу затримки вимкнення відповідно (від 2 до 30 хвилин).

Режим 4.

 **T<sub>int</sub>** Для регулювання часу інтервальної роботи вентилятора поверніть ручку потенціометра **T<sub>int</sub>** за годинниковою стрілкою для збільшення і проти годинникової стрілки для зменшення часу перемикання швидкості відповідно (від 1 до 15 годин).

 **T<sub>off&HS time</sub>** Для регулювання часу роботи на другій швидкості та часу затримки перемикання на першу швидкість (після вимкнення вимикача) поверніть ручку потенціометра **T<sub>off&HS time</sub>** за годинниковою стрілкою для збільшення і проти годинникової стрілки для зменшення відповідно (від 2 до 30 хвилин).

**Увага!** Схема таймера перебуває під напругою мережі. Регулювання проводити тільки після відключення вентилятора від мережі. До комплекту постачання вентилятора входить спеціальна пластикова викрутка для регулювання налаштувань вентилятора. Використовуйте її, якщо необхідно змінити встановлення таймера. Не використовуйте металеві викрутку, ніж та інші металеві предмети для регулювання, оскільки це може пошкодити плату електроніки.

## ТЕХНІЧНЕ ОБСЛУГОВУВАННЯ

Перед проведенням технічного обслуговування знеструмте вентилятор та вживте заходів для запобігання ненавмисному увімкненню електроживлення до закінчення технічного обслуговування.

Роботи з технічного обслуговування необхідно проводити не рідше одного разу на пів року, залежно від умов експлуатації. Технічне обслуговування полягає в очищенні поверхонь вентилятора від пилу, бруду, а також у перевірці надійності електричних з'єднань (рис. 18-21).

Дотримуйтеся правил техніки безпеки, що діють у державі, під час проведення технічного обслуговування.

**УВАГА! Не допускайте потрапляння рідини на електричні компоненти!**

## УСУНЕННЯ НЕСПРАВНОСТЕЙ

Несправність	Ймовірні причини	Спосіб усунення
При підключенні до мережі вентилятор не обертається, не реагує на органи керування.	Не підключена мережа електроживлення.	Переконайтеся, що мережа електроживлення підключена правильно, в іншому разі усуньте помилку підключення.
	Несправність у внутрішньому підключенні.	Вимкніть виріб. Зверніться до сервісного центру.
Низька витрата повітря.	Засмічена вентиляційна система.	Очистіть систему вентиляції.
	Засмічена крильчатка.	Очистіть крильчатку.
Підвищений шум, вібрація.	Вентилятор не закріплений або неправильно змонтований.	Усуньте помилку монтажу.
	Засмічена вентиляційна система.	Очистіть систему вентиляції.

## ПРАВИЛА ЗБЕРІГАННЯ ТА ТРАНСПОРТУВАННЯ

- Зберігати виріб потрібно в заводській упаковці у вентильованому приміщенні за температури від +5 °С до +40 °С та відносної вологості не вище 70 %.
- Наявність у повітрі випарів та домішок, що викликають корозію і порушують ізоляцію та герметичність з'єднань, не допускається.
- Для вантажно-розвантажувальних робіт використовуйте відповідну підйомну техніку для запобігання можливим пошкодженням виробу.
- Під час вантажно-розвантажувальних робіт виконуйте вимоги переміщень для цього типу вантажів.
- Транспортувати виріб дозволяється будь-яким видом транспорту за умови захисту виробу від атмосферних опадів та механічних пошкоджень. Транспортування виробу дозволене лише в робочому положенні.
- Завантаження та розвантаження проводити без різких поштовхів та ударів.
- Перед першим увімкненням після транспортування за низьких температур виріб необхідно витримати за температури експлуатації не менше ніж 3-4 години.

## ГАРАНТІЇ ВИРОБНИКА

Виробник встановлює гарантійний строк виробу тривалістю 60 місяців з дати продажу виробу через роздрібну торговельну мережу за умови виконання користувачем правил транспортування, зберігання, монтажу та експлуатації виробу.

У разі появи порушень у роботі виробу з вини виробника впродовж гарантійного строку користувач має право на безкоштовне усунення недоліків виробу шляхом проведення виробником гарантійного ремонту.

Гарантійний ремонт полягає у виконанні робіт, пов'язаних із усуненням недоліків виробу, для забезпечення можливості використання такого виробу за призначенням впродовж гарантійного строку. Усунення недоліків здійснюється шляхом заміни або ремонту комплектувальних або окремої комплектувальної виробу.

### Гарантійний ремонт не включає в себе:

- періодичне технічне обслуговування;
- монтаж/демонтаж виробу;
- налаштування виробу.

Для проведення гарантійного ремонту користувач повинен надати виріб, посібник користувача з позначкою про дату продажу та розрахунковий документ, який підтверджує факт купівлі.

Модель виробу має відповідати моделі, вказаній у посібнику користувача.

### **З питань гарантійного обслуговування на території України звертатися до офіційного представника виробника:**

ПрАТ «Вентиляційні системи», м. Київ, вул. М. Коцюбинського, 1. Тел.: (044) 401-62-90, e-mail: [service@vents.com.ua](mailto:service@vents.com.ua).

**Ознайомитися з правилами пересилання для гарантійного ремонту можна на сайті:**

<https://vents.ua/service-support/>.

### Гарантія виробника не поширюється на нижченаведені випадки:

- ненадання користувачем виробу в комплектності, зазначеній у посібнику користувача, в тому числі демонтаж користувачем комплектуючих виробу;
- невідповідність моделі, марки виробу даним, вказаним на упаковці виробу та в посібнику користувача;
- несвоєчасне технічне обслуговування виробу;
- наявність зовнішніх пошкоджень корпусу (пошкодженнями не вважаються зовнішні зміни виробу, необхідні для його монтажу) та внутрішніх вузлів виробу;
- внесення до конструкції виробу змін або здійснення доробок виробу;

- заміна або використання вузлів, деталей та комплектувальних виробу, не передбачених виробником;
- використання виробу не за призначенням;
- порушення користувачем правил монтажу виробу;
- порушення користувачем правил керування виробом;
- підключення виробу до електричної мережі з напругою, відмінною від вказаної в посібнику користувача;
- вихід виробу з ладу внаслідок стрибків напруги в електричній мережі;
- здійснення користувачем самостійного ремонту виробу;
- здійснення ремонту виробу особами, не уповноваженими на це виробником;
- спливання гарантійного строку виробу;
- порушення користувачем встановлених правил перевезення виробу;
- порушення користувачем правил зберігання виробу;
- вчинення третіми особами протиправних дій щодо виробу;
- вихід виробу з ладу внаслідок виникнення обставин непереборної сили (пожежа, паводок, землетрус, війна, військові дії будь-якого характеру, блокада);
- відсутність пломб, якщо наявність таких передбачена посібником користувача;
- ненадання посібника користувача з позначкою про дату продажу виробу;
- відсутність розрахункового документа, який підтверджує факт купівлі виробу.



**ДОТРИМУЙТЕСЯ ВИМОГ ЦЬОГО ПОСІБНИКА КОРИСТУВАЧА ДЛЯ ЗАБЕЗПЕЧЕННЯ ТРИВАЛОЇ БЕЗПЕРЕБІЙНОЇ РОБОТИ ВИРОБУ**

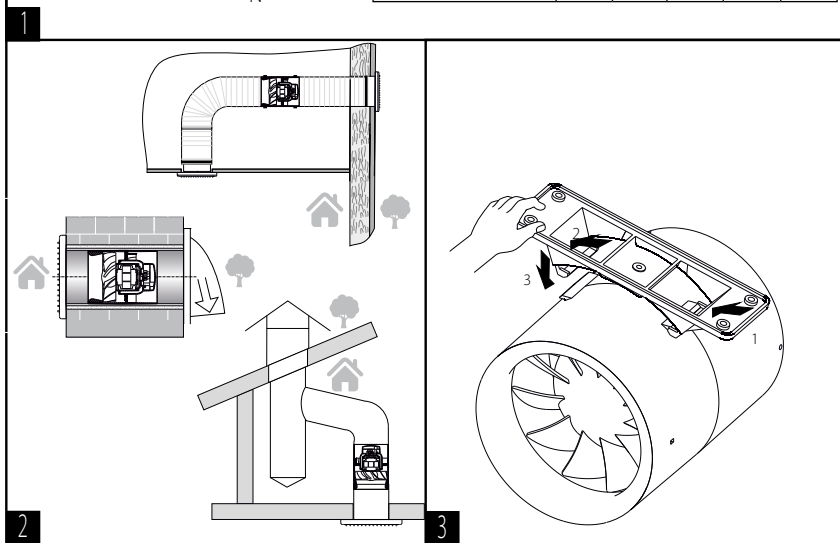


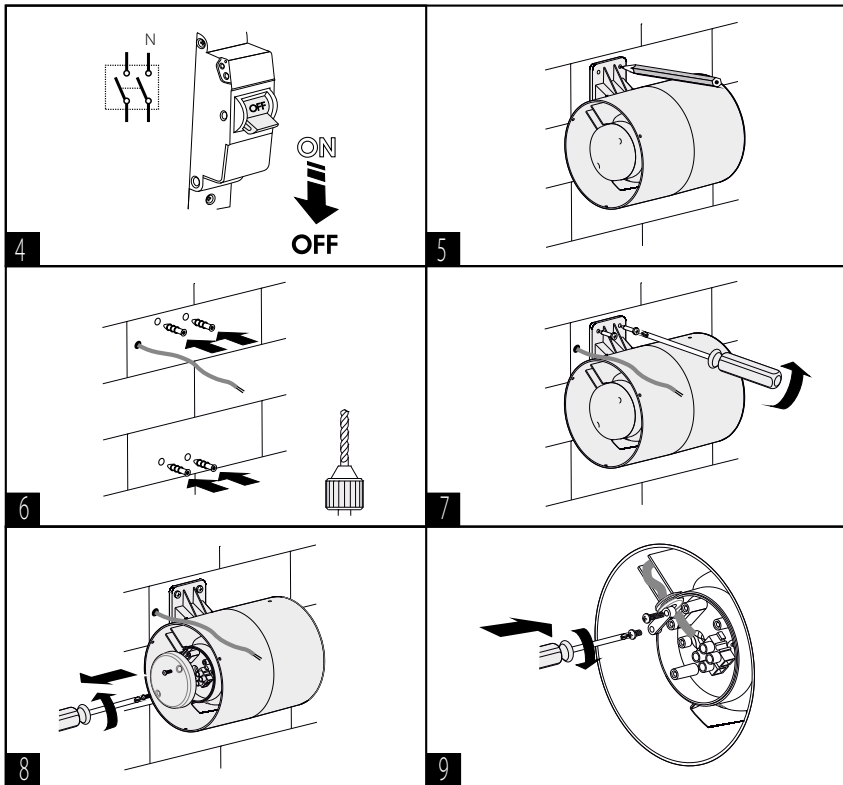
**ГАРАНТІЙНІ ВИМОГИ КОРИСТУВАЧА РОЗГЛЯДАЮТЬСЯ ПІСЛЯ НАДАННЯ НИМ ВИРОБУ, ГАРАНТІЙНОГО ТАЛОНУ, РОЗРАХУНКОВОГО ДОКУМЕНТА Й ПОСІБНИКА КОРИСТУВАЧА З ПОЗНАЧКОЮ ПРО ДАТУ ПРОДАЖУ**

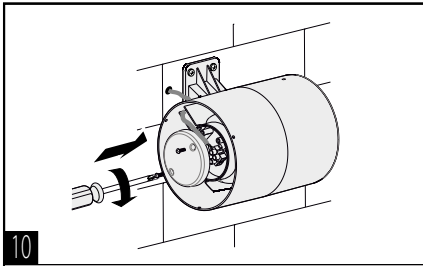




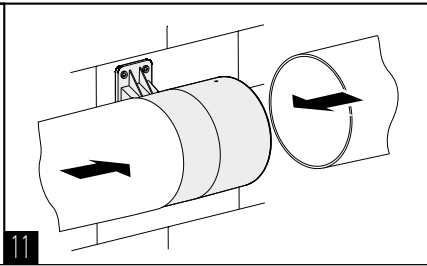
	D, мм	L, мм	H, мм	K, мм	N, мм
<b>Квайтлайн 100</b>	99	138	-	-	-
<b>Квайтлайн-к 100</b>	99	138	109	160	54
<b>Квайтлайн 125</b>	124	162	-	-	-
<b>Квайтлайн-к 125</b>	124 <td 162	138	160	54	
<b>Квайтлайн 150</b>	149	182	-	-	-
<b>Квайтлайн-к 150</b>	149	182	160	190	54







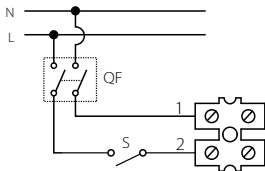
10



11

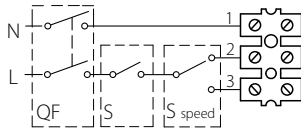
Схеми підключення

Квайтлайн



12

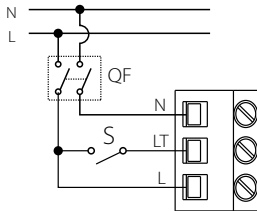
Квайтлайн ДУО/Квайтлайн Екстра



2 – 2-га швидкість  
3 – 1-ша швидкість

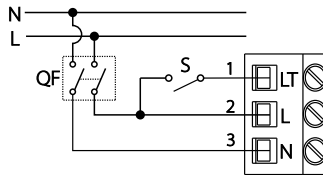
13

Квайтлайн Т

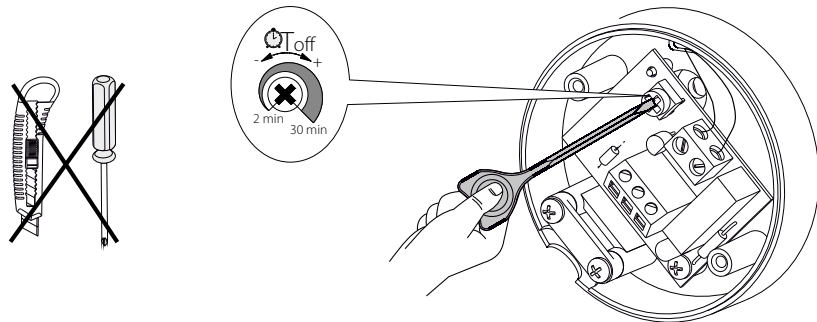


14

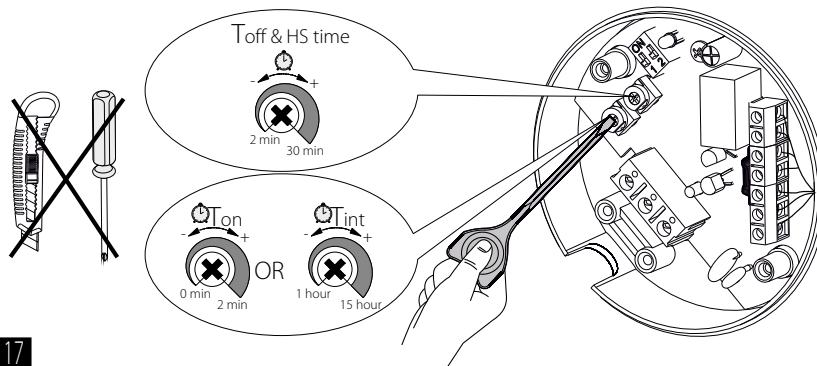
Квайтлайн Т ДУО/Квайтлайн Т Екстра



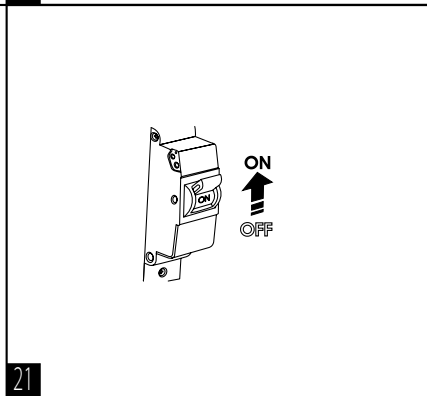
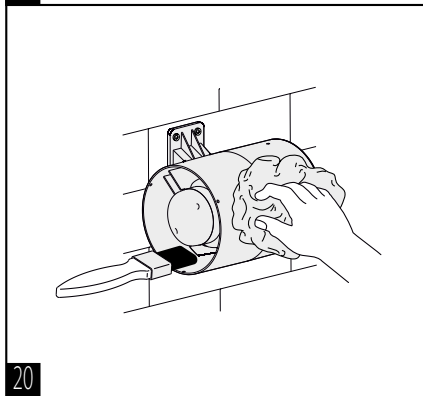
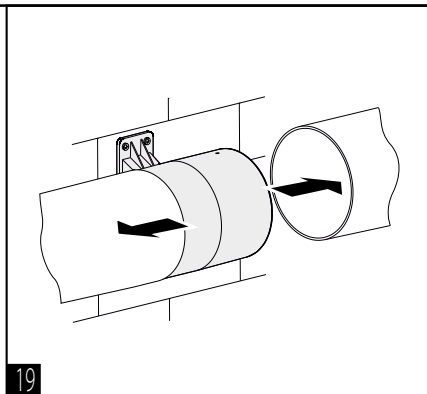
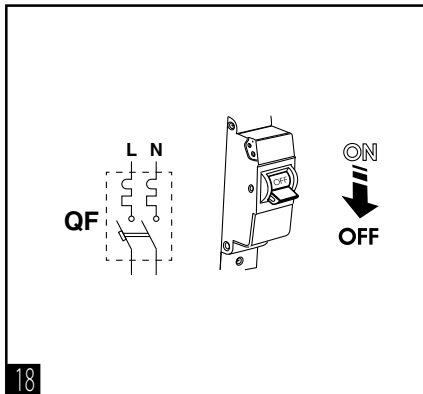
15



16



17







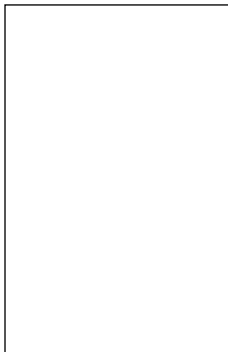




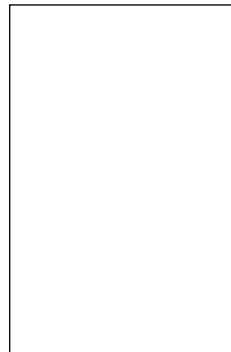




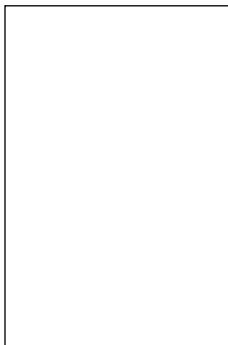
Клеймо приймальника



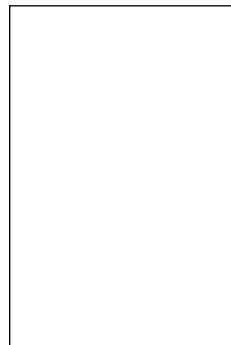
Проданий  
(найменування і штамп продавця)



Дата випуску



Дата продажу



Свідоцтво про приймання

Квайтлайн-к  100  Т  Дуо   
Квайтлайн  125  К  Екстра   
150  Р  Б   
Р1  12   
Р2

Вентилятор визнано придатним до експлуатації.