

ВЕНТИЛЯТОРИ ДЛЯ КРУГЛИХ КАНАЛІВ

Серія  
**ВЕНТС ТТ-МД ЕС**



Канальні вентилятори змішаного типу з продуктивністю до **11100 м³/год**

**Застосування**

Нова серія каналних вентиляторів ВЕНТС ТТ-МД ЕС використовується у припливно-витяжних системах вентиляції, які потребують потужного повітряного потоку та низького рівня шуму. Сумісні з повітропроводами діаметром 355, 400, 450, 500 мм. Вентилятори ВЕНТС ТТ-МД ЕС поєднують у собі широкі можливості та високі технічні параметри осьових та відцентрових вентиляторів, забезпечуючи потужний повітряний потік та високий тиск. Використовуються у припливно-витяжних системах вентиляції різноманітних комерційних та промислових приміщень із підвищеними вимогами до

рівня шуму (бібліотеки, конференц-зали, учбові заклади, дитячі садки і т.д.).

**Конструкція**

Зовнішній корпус виготовляється зі сталі з полімерним покриттям. Завдяки конічній формі крильчатки зі спеціально спрофільованими лопатками, кругова швидкість повітряного потоку збільшується, забезпечуючи більш високий тиск та продуктивність, порівняно зі звичайними осьовими вентиляторами. Дифузор, спеціально спроектована крильчатка та спрямляючий апарат на виході корпусу вентилятора розподіляють повітряний потік таким чином, щоб забезпечувалося оптимальне поєднання характеристик - висока продуктивність та підвищений тиск при низькому рівні шуму. Корпус вентилятора оснащений герметичною клеюмою коробкою для підключення електроживлення.

**Двигун**

Використовуються високоефективні електронно-комутовані (ЕС) мотори постійного струму. Такі мотори є на сьогоднішній день найбільш передовим рішенням в області енергозбереження. ЕС-мотори характеризуються високою продуктивністю та оптимальним керуванням у всьому діапазоні швидкостей обертання. Безсумнівною перевагою електронно-комутованого двигуна є високий ККД (досягає 90 %). Двигуни оснащені підшипниками кохчення для забезпечення більшого терміну експлуатації (40 000 годин). Для досягнення точних характеристик, безпечної роботи та низького рівня шуму, під час складання кожна турбіна проходить динамічне балансування. Клас захисту двигуна IP 44.

**Регулювання швидкості**

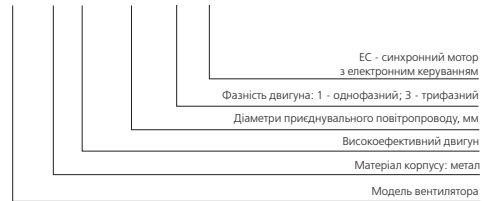
Керування вентилятором здійснюється за допомогою зовнішнього сигналу керування 0-10 В (регулювання продуктивності здійснюється залежно від рівня температури, тиску, задимленості та інших параметрів). При зміні значення керуючого фактора ЕС-вентилятор змінює швидкість обертання та подає рівно стільки повітря, скільки необхідно для вентиляційної системи. Максимальна швидкість обертання вентилятора не залежить від частоти електричного струму в мережі (можлива робота як у мережі з частотою 50 Гц, так і 60 Гц). Вентилятори можливо поєднувати в єдину комп'ютерну мережу керування. Програмне забезпечення дозволяє з високою точністю керувати роботою поєднаних у мережу вентиляторів. На дисплеї комп'ютера виводяться всі параметри системи, і, за необхідності, можна задавати індивідуальний режим роботи для кожного вентилятора в мережі.

**Монтаж**

Вентилятори можуть встановлюватися на початку, в середині або в кінці системи повітропроводів. Допускається монтаж під будь-яким кутом відносно осі вентилятора. В одній системі можливе встановлення декількох вентиляторів паралельно для підвищення продуктивності або послідовно для збільшення робочого тиску. Корпус вентилятора оснащений кріпильними кронштейнами для підлогового, настінного або стельового монтажу.

Умовне позначення:

**ТТ-М Д-XXX Х ЕС**



Параметри ЕгР

Загальна ефективність	η, (%)
Категорія вимірювань	КВ
Категорія ефективності	КЕ
Стадія ефективності	N
Вбудований регулятор обертів	ВРО
Потужність	кВт
Струм	А
Максимальна витрата повітря	(м³/год)
Статичний тиск	(Па)
Швидкість	(об/хв <sup>-1</sup> )
Специф. коефіцієнт	СК

Акcesуари



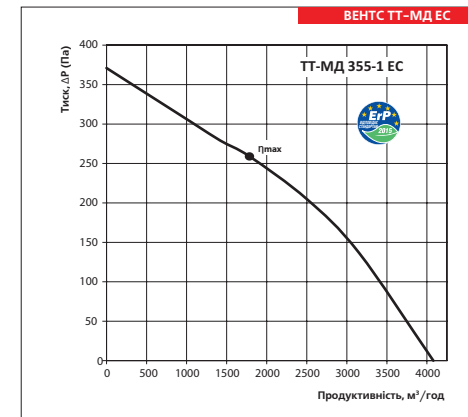
стор. 378   стор. 386   стор. 388   стор. 392   стор. 406   стор. 442   стор. 446   стор. 455   стор. 462

Технічні характеристики:

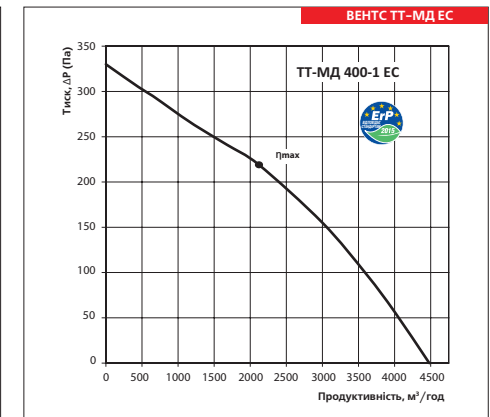
	ТТ-МД 355-1 ЕС	ТТ-МД 400-1 ЕС	ТТ-МД 450-1 ЕС
Напруга, В / 50/60Гц	1- 200-277	1- 200-277	1- 200-277
Потужність, Вт	460	380	1250
Ток, А	2,5	2,1	6,3
Максимальна витрата повітря, м³/год	4080	4480	7830
Частота обертання, хв <sup>-1</sup>	1700	1290	1530
Рівень звукового тиску на відстані 3 м, дБ(А)	61	63	63
Максимальна температура транспортованого повітря, °С	-25 +40	-25 +40	-25 +40
Захист	IP X4	IP X4	IP X4

Технічні характеристики:

	ТТ-МД 450-3ЕС	ТТ-МД 500-1 ЕС	ТТ-МД 500-3 ЕС
Напруга, В / 50/60Гц	3- 380-480	1- 200-277	3- 380-480
Потужність, Вт	2100	1050	2050
Ток, А	3,5	5,4	3,3
Максимальна витрата повітря, м³/год	9160	8600	11100
Частота обертання, хв <sup>-1</sup>	1900	1290	1600
Рівень звукового тиску на відстані 3 м, дБ(А)	69	65	71
Максимальна температура транспортованого повітря, °С	-25 +40	-25 +40	-25 +40
Захист	IP X4	IP X4	IP X4



η, [%]	КВ	КЕ	N	ВРО	(кВт)	(А)	(м³/год)	(Па)	(об/хв <sup>-1</sup> )	СК
43,3	A	статичний	58,7	так	0,339	1,46	1785	259	1700	1

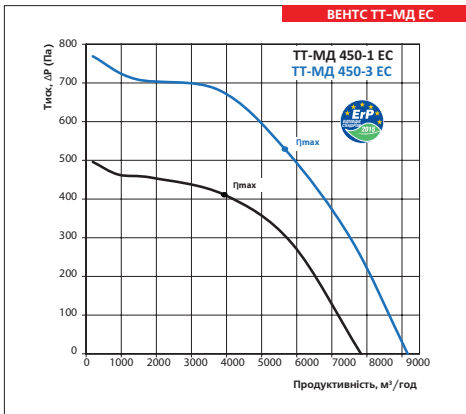


η, [%]	КВ	КЕ	N	ВРО	(кВт)	(А)	(м³/год)	(Па)	(об/мин <sup>-1</sup> )	СК
41,8	A	статичний	57,1	так	0,352	1,52	2120	219	1430	1

ВЕНТС ТТ-МД ЕС  
ВЕНТИЛЯТОР СЕРІІ

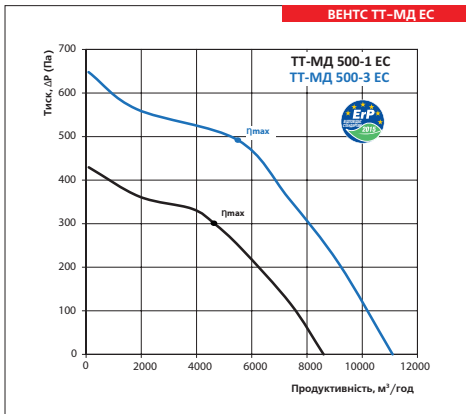
ВЕНТИЛЯТОРИ ДЛЯ КРУГЛИХ КАНАЛІВ

ВЕНТС ТТ-МД ЕС



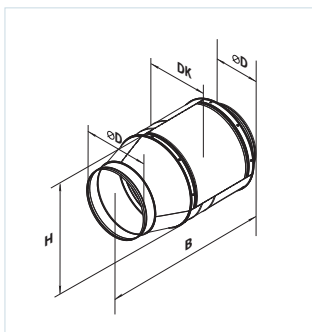
η, [%]	КВ	КЕ	N	ВРО	(кВт)	(А)	(м³/год)	(Па)	(об/хв <sup>-1</sup> )	СК
41,5	A	статичний	51,2	так	1,195	5,85	3936	411	1530	1
44,9	A	статичний	52,2	так	2,016	3,47	5663	529	1900	1

ВЕНТС ТТ-МД ЕС



η, [%]	КВ	КЕ	N	ВРО	(кВт)	(А)	(м³/год)	(Па)	(об/хв <sup>-1</sup> )	СК
42,8	A	статичний	53,2	так	1,005	5,2	4630	301	1290	1
41,0	A	статичний	48,4	так	1,994	3,29	5495	492	1610	1

Габаритні розміри:



Тип	Розміри			
	B	∅ D	DK	H
ТТ-МД 355-1 ЕС	685	353	605	515
ТТ-МД 400-1 ЕС	740	397	665	570
ТТ-МД 450-1 ЕС	900	447	800	705
ТТ-МД 450-3 ЕС	900	447	800	705
ТТ-МД 500-1 ЕС	900	497	815	720
ТТ-МД 500-3 ЕС	900	497	815	720

ВЕНТС  
ТТ-МД ЕС  
ВЕНТИЛЯТОР СЕРІЇ