

Серія  
**ВЕНТС ВКМ 100-315**



Серія  
**ВЕНТС ВКМ 355-450**



Канальні відцентрові вентилятори продуктивністю до **5260 м³/год** у металевому корпусі

**Застосування**

Припливні та витяжні системи вентиляції комерційних, офісних та інших громадських або промислових приміщень. Металевий корпус забезпечує надійну роботу в разі зовнішнього монтажу. Для приміщень з підвищеними вимогами до рівня шуму пропонуються малошумні варіанти (ВКМ...Б).

**Конструкція**

Корпус вентилятора виготовлений зі сталі з полімерним покриттям.

**Двигун**

Однофазний двигун із зовнішнім ротором обладнаний відцентровим робочим колесом із назад загнутими лопатками. Двигун має вбудований тепловий захист із автоматичним перезапуском. Для деяких типорозмірів доступною є версія двигуна з більш потужними характеристиками (ВКМС). Моделі ВКМ...Е обладнані економічним двигуном з

низьким енергоспоживанням. Двигуни обладнані підшипниками кочення для забезпечення більшого терміну експлуатації (40000 годин). Для досягнення точних характеристик, безпечної роботи та низького рівня шуму під час процесу складання кожна турбіна проходить динамічне балансування. Клас захисту двигуна – IP44.

**Регулювання швидкості**

Регулювання може бути як плавним, так і ступінчастим і здійснюється за допомогою тиристорного або автотрансформаторного регулятора.

До одного регулювального пристрою можуть підключатися одразу по декілька вентиляторів за умови, що загальна потужність і робочий струм не будуть перевищувати номінальних параметрів регулятора. Моделі ВКМ...П обладнані вбудованим регулятором швидкості.

**Монтаж**

Допускається монтаж під будь-яким кутом відносно осі вентилятора. Приєднання до стіни здійснюється за допомогою кріпильних кронштейнів, які входять до комплекту постачання. Подача живлення на вентилятор здійснюється через зовнішню клемну коробку. Електричне підключення та встановлення повинні виконуватися згідно з інструкцією та електричною схемою, зазначеними на клемній коробці.

**Вентилятор ВКМ з електронним модулем температури та швидкості**

Ідеальне рішення для вентиляції приміщень, у яких необхідно контролювати температуру повітря (наприклад, теплиць). Вентилятор з електронним модулем температури та швидкості дозволяє автоматично змінювати швидкість обертання крильчатки (витрату повітря) залежно від температури повітря у вентиляційному каналі або приміщенні.

На передній панелі вентилятора розташовані:

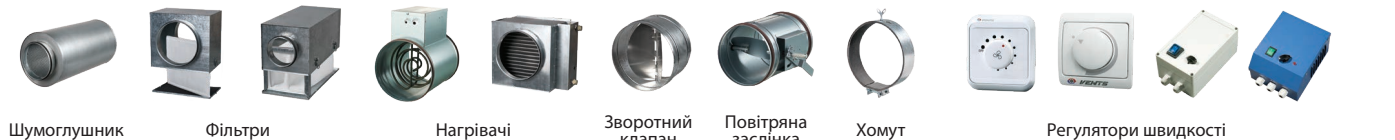
- регулятор попереднього встановлення швидкості обертання крильчатки;
- регулятор порогу спрацювання електронного термостата;
- індикатор роботи термостата.

Вентилятор ВКМ...Ун – модель з виносним датчиком температури, закріпленим на кабелі завдовжки 4 м (опція «Ун»/«У2н»). Датчик захищений від механічних пошкоджень.

**Умовне позначення**

Серія		Діаметр повітропроводу	Опції
<b>ВЕНТС ВКМ</b>	<b>С:</b> двигун підвищеної потужності	100; 125; 150; 160; 200; 250; 315; 355; 400; 450	<p><b>Е:</b> економічний двигун з низьким енергоспоживанням.</p> <p><b>Б:</b> двигун зниженої потужності.</p> <p><b>Ун:</b> регулятор швидкості з електронним термостатом та зовнішнім датчиком температури, закріпленим на кабелі завдовжки 4 м. Алгоритм роботи за температурою.</p> <p><b>У2н:</b> регулятор швидкості з ел. термостатом та датчиком температури, закріпленим на кабелі завдовжки 4 м. Алгоритм увімкнення-вимкнення за температурою.</p> <p><b>Р1:</b> кабель живлення з мережевою вилкою.</p> <p><b>П:</b> вбудований плавний регулятор швидкості.</p>

**Акcesуари**



Шумоглушник

Фільтри

Нагрівачі

Зворотний клапан

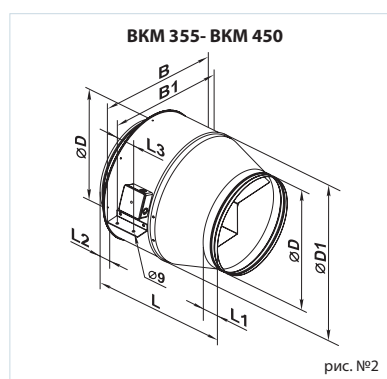
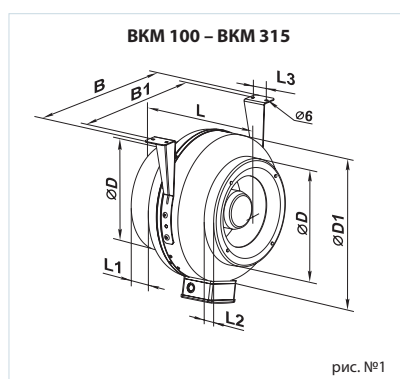
Повітряна заслінка

Хомут

Регулятори швидкості

### Габаритні розміри вентиляторів

Тип	Розміри, мм								Маса, кг	№ рис.
	ØD	ØD1	B	B1	L	L1	L2	L3		
ВКМ 100 Б	98	255	310	270	205	20	25	30	2,1	1
ВКМ 100	98	255	310	270	205	20	25	30	2,4	1
ВКМ 125 Б	123	255	310	270	205	20	25	30	2,9	1
ВКМ 125	123	255	310	270	205	20	25	30	3,2	1
ВКМ 150	149	345	395	355	200	20	20	40	4,7	1
ВКМС 150	149	345	395	355	230	20	20	40	5,4	1
ВКМ 160	159	305	360	320	220	25	25	30	5,0	1
ВКМС 160	158	340	390	350	245	25	20	40	6,4	1
ВКМ 200	198	345	395	355	255	25	30	40	6,6	1
ВКМС 200	198	345	395	355	255	25	30	40	8,3	1
ВКМ 250 Е	248	345	395	355	250	25	30	40	6,2	1
ВКМ 250	248	345	395	355	250	25	30	40	8,4	1
ВКМ 315	314	405	455	415	260	30	30	40	8,0	1
ВКМС 315	314	405	455	415	290	30	30	40	8,8	1
ВКМ 355 Б	353	460	522	522	506	60	60	70	18,8	2
ВКМ 400	398	570	663	634	570	60	60	70	25,1	2
ВКМ 450	448	608	700	670	644	60	60	80	27,26	2



## ВЕНТИЛЯТОРИ ДЛЯ КРУГЛИХ КАНАЛІВ

### Технічні характеристики

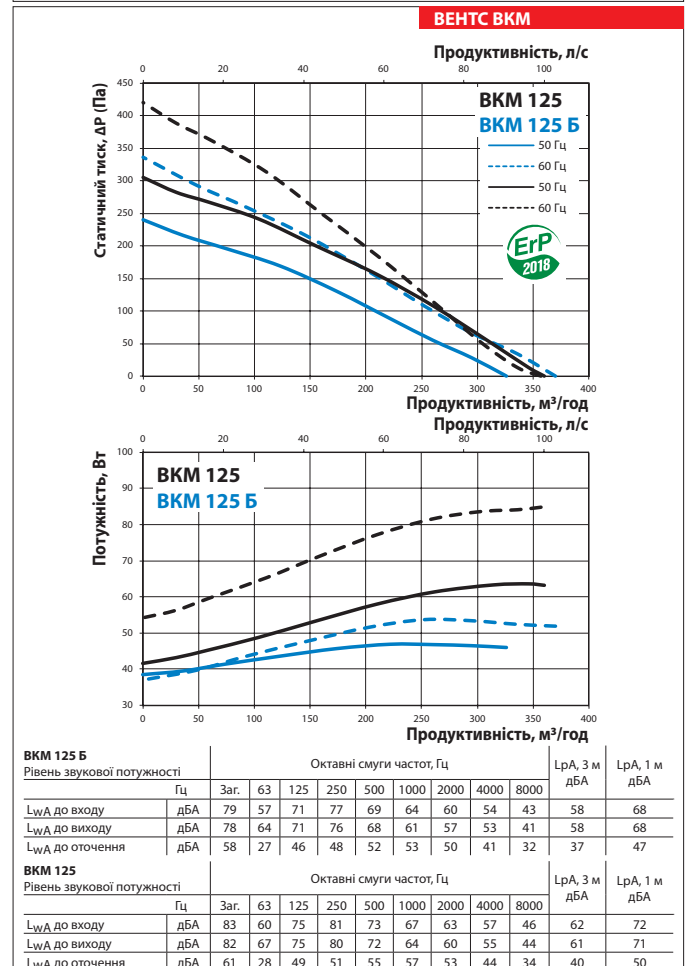
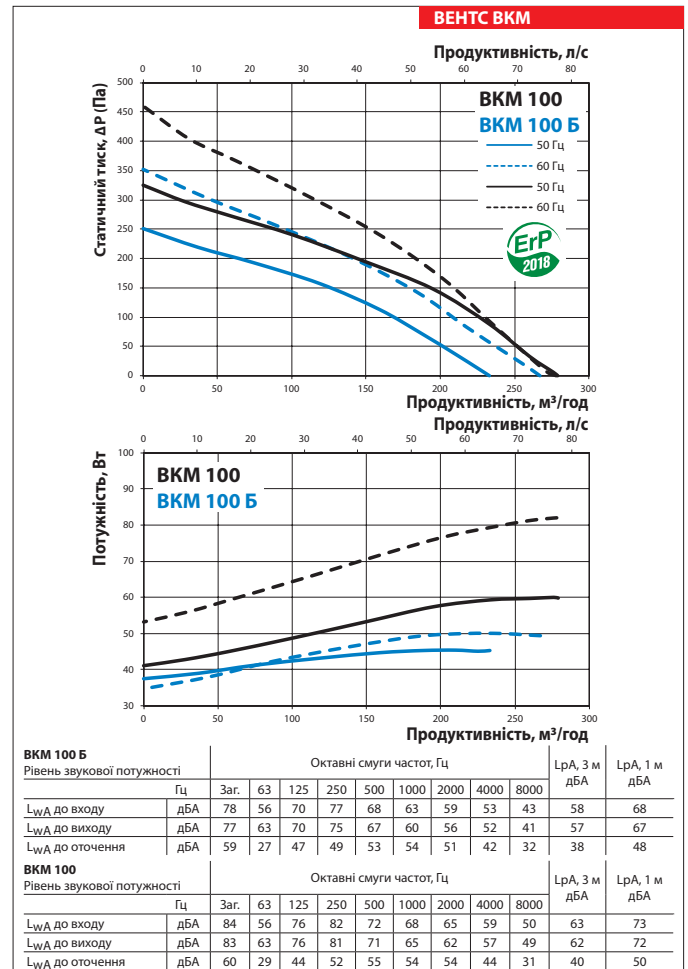
	ВКМ 100 Б		ВКМ 100	
Напруга, В	1~220-240			
Частота, Гц	50	60	50	60
Споживана потужність, Вт	45	50	60	82
Струм, А	0,24	0,23	0,28	0,36
Макс. витрата повітря, м³/год	233	267	279	278
Частота обертання, хв <sup>-1</sup>	2780	3300	2840	3320
Рівень звукового тиску на відстані 3 м, дБА	38	39	40	41
Макс. темп. переміщувального повітря, °С	-25...+45			
Клас енергоефективності	С	-	С	-
Захист	IPX4			

Для відповідності вимогам ErP 2018 необхідно застосовувати регулятор швидкості та типологію керування local demand control (підключити датчик).

### Технічні характеристики

	ВКМ 125 Б		ВКМ 125	
Напруга, В	1~220-240			
Частота, Гц	50	60	50	60
Споживана потужність, Вт	47	54	64	85
Струм, А	0,25	0,24	0,29	0,37
Макс. витрата повітря, м³/год	326	370	360	357
Частота обертання, хв <sup>-1</sup>	2760	3240	2840	3300
Рівень звукового тиску на відстані 3 м, дБА	37	38	40	42
Макс. темп. переміщувального повітря, °С	-25...+45			
Клас енергоефективності	С	-	С	-
Захист	IPX4			

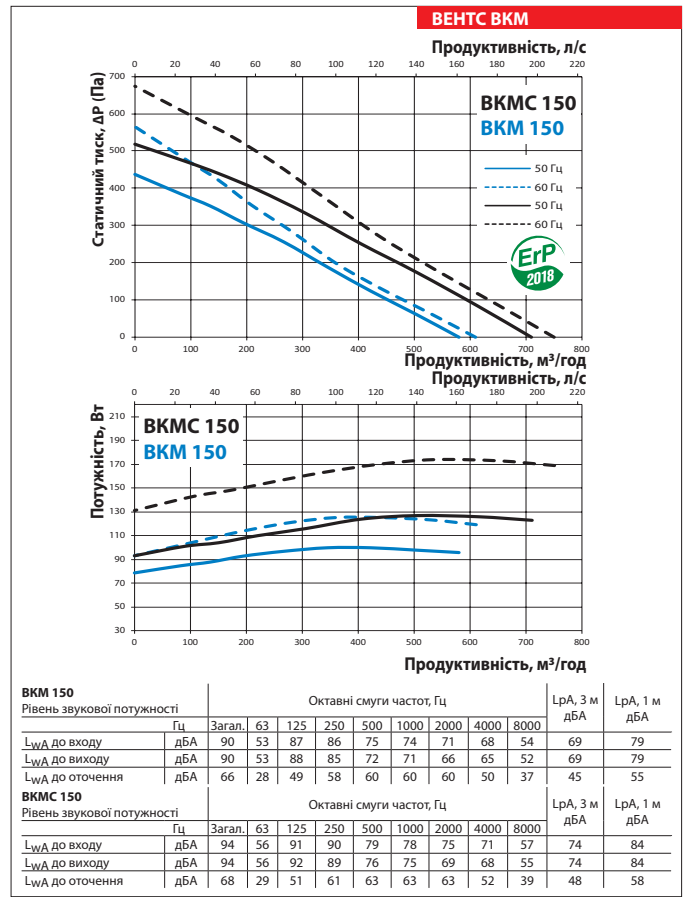
Для відповідності вимогам ErP 2018 необхідно застосовувати регулятор швидкості та типологію керування local demand control (підключити датчик).



**Технічні характеристики**

	ВКМ 150		ВКМС 150	
Напруга, В	1~220-240			
Частота, Гц	50	60	50	60
Споживана потужність, Вт	100	125	127	174
Струм, А	0,45	0,55	0,55	0,76
Макс. витрата повітря, м³/год	580	610	710	750
Частота обертання, хв <sup>-1</sup>	2700	3100	2760	3150
Рівень звукового тиску на відстані 3 м, дБА	45	46	48	49
Макс. темп. переміщеного повітря, °С	-25...+45			
Клас енергоефективності	С	-	С	-
Захист	IPX4			

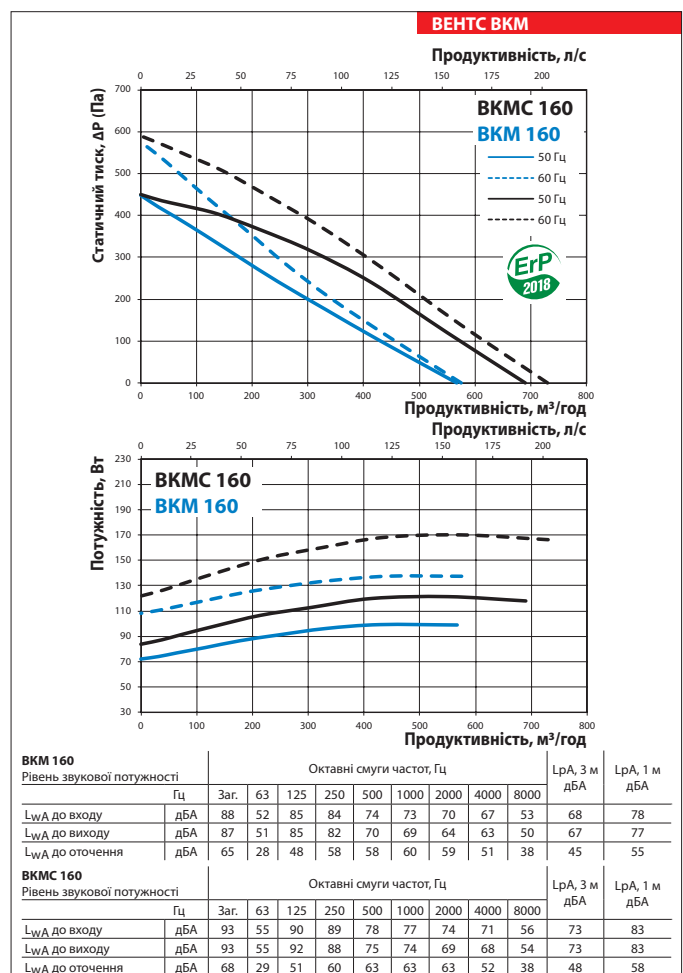
Для відповідності вимогам ErP 2018 необхідно застосовувати регулятор швидкості та типологію керування local demand control (підключити датчик).



**Технічні характеристики**

	ВКМ 160		ВКМС 160	
Напруга, В	1~220-240			
Частота, Гц	50	60	50	60
Споживана потужність, Вт	99	137	121	170
Струм, А	0,44	0,61	0,53	0,75
Макс. витрата повітря, м³/год	567	575	690	730
Частота обертання, хв <sup>-1</sup>	2770	3160	2800	3210
Рівень звукового тиску на відстані 3 м, дБА	45	47	48	49
Макс. темп. переміщеного повітря, °С	-25...+45			
Клас енергоефективності	С	-	С	-
Захист	IPX4			

Для відповідності вимогам ErP 2018 необхідно застосовувати регулятор швидкості та типологію керування local demand control (підключити датчик).



## ВЕНТИЛЯТОРИ ДЛЯ КРУГЛИХ КАНАЛІВ

### Технічні характеристики

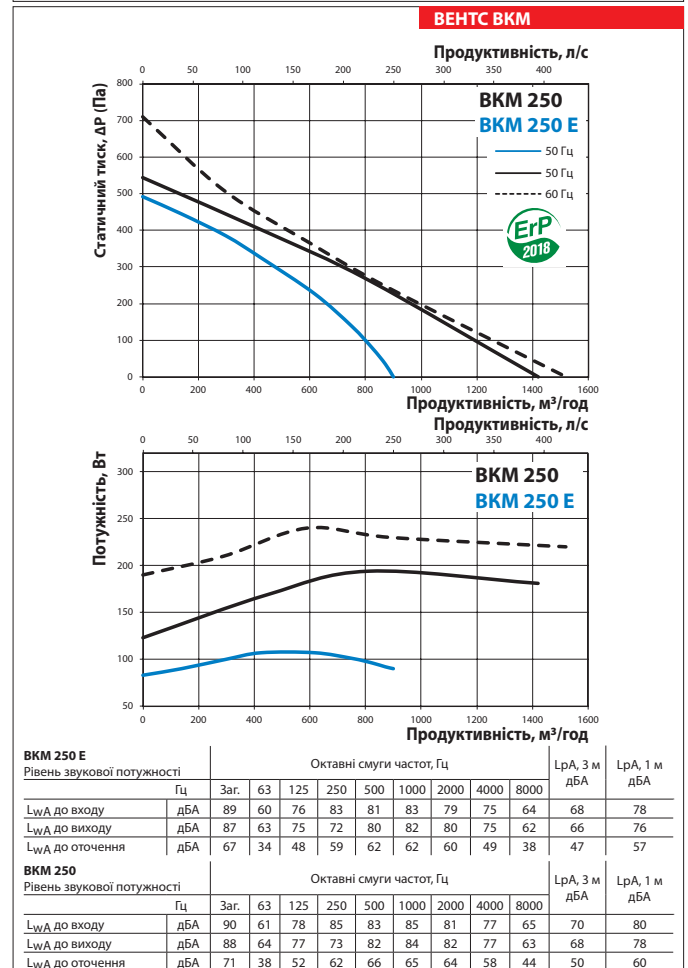
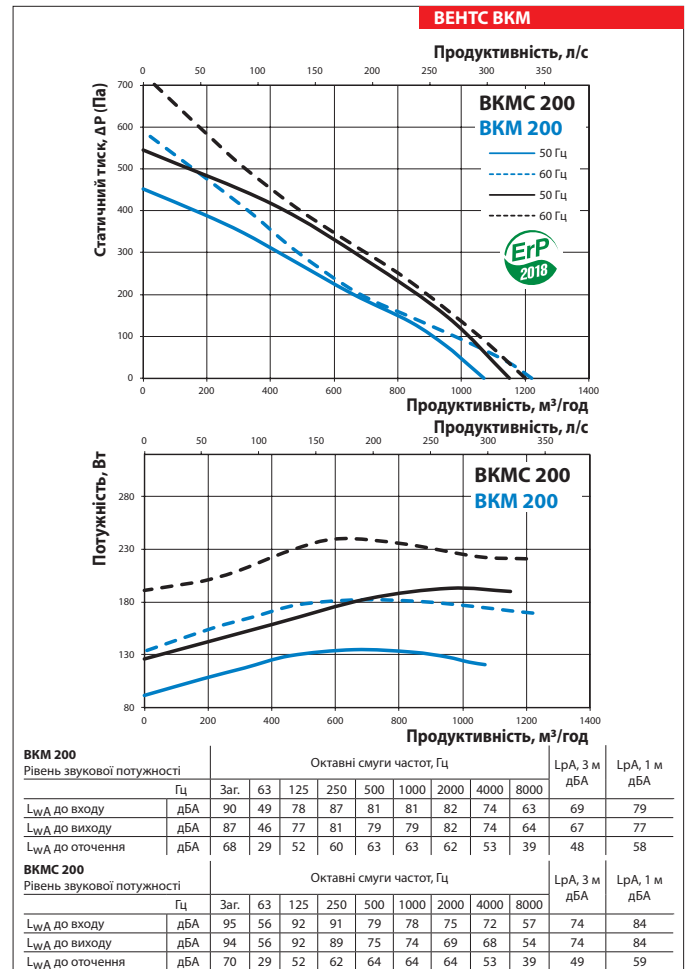
	ВКМ 200		ВКМС 200	
Напруга, В	1~220-240			
Частота, Гц	50	60	50	60
Споживана потужність, Вт	135	182	193	240
Струм, А	0,59	0,79	0,84	1,05
Макс. витрата повітря, м³/год	1070	1220	1150	1200
Частота обертання, хв <sup>-1</sup>	2710	3120	2780	2850
Рівень звукового тиску на відстані 3 м, дБА	48	50	49	49
Макс. темп. переміщуваного повітря, °С	-25...+45			
Клас енергоефективності	С	-	-	-
Захист	IPX4			

Для відповідності вимогам ErP 2018 необхідно застосовувати регулятор швидкості та типологію керування local demand control (підключити датчик).

### Технічні характеристики

	ВКМ 250 E		ВКМ 250	
Напруга, В	1~220-240			
Частота, Гц	50	50	60	
Споживана потужність, Вт	95	194	240	
Струм, А	0,47	0,85	1,05	
Макс. витрата повітря, м³/год	900	1420	1520	
Частота обертання, хв <sup>-1</sup>	2050	2790	2860	
Рівень звукового тиску на відстані 3 м, дБА	47	50	51	
Макс. темп. переміщуваного повітря, °С	-25...+45			
Клас енергоефективності	С	-	-	
Захист	IPX4			

Для відповідності вимогам ErP 2018 необхідно застосовувати регулятор швидкості та типологію керування local demand control (підключити датчик).



**Технічні характеристики**

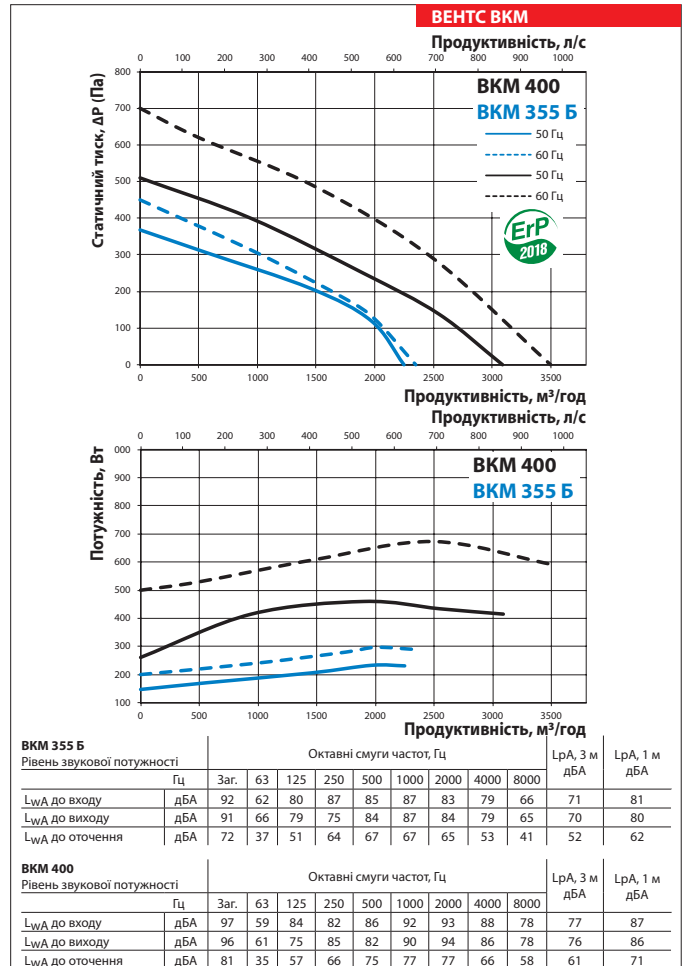
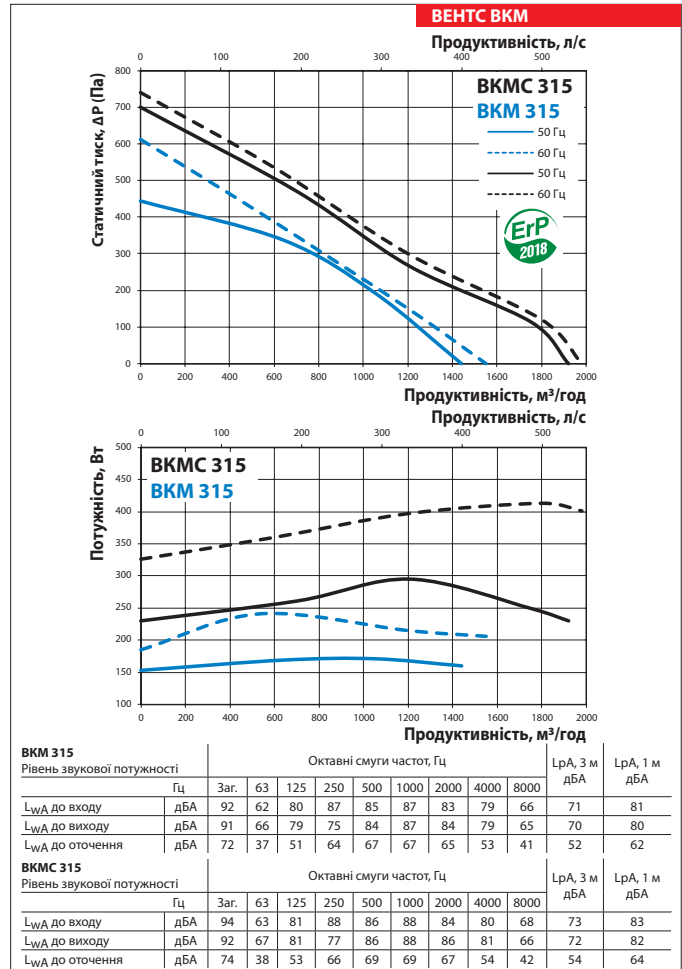
	ВКМ 315		ВКМС 315	
Напруга, В	1~220-240			
Частота, Гц	50	60	50	60
Споживана потужність, Вт	171	241	295	413
Струм, А	0,77	1,05	1,34	1,8
Макс. витрата повітря, м³/год	1440	1550	1920	1980
Частота обертання, хв <sup>-1</sup>	2600	2850	2720	2780
Рівень звукового тиску на відстані 3 м, дБА	52	53	54	55
Макс. темп. перемішувального повітря, °С	-25...+45			
Клас енергоефективності	-			
Захист	IPX4			

Для відповідності вимогам ErP 2018 необхідно застосовувати регулятор швидкості та типологію керування local demand control (підключити датчик).

**Технічні характеристики**

	ВКМ 355 Б		ВКМ 400	
Напруга, В	1~220-240			
Частота, Гц	50	60	50	60
Споживана потужність, Вт	233	297	460	673
Струм, А	1,06	1,30	2,23	3,05
Макс. витрата повітря, м³/год	2250	2350	3090	3500
Частота обертання, хв <sup>-1</sup>	1375	1620	1370	1585
Рівень звукового тиску на відстані 3 м, дБА	58	59	61	64
Макс. темп. перемішувального повітря, °С	-25...+45		-40...+80	
Клас енергоефективності	-			
Захист	IPX4			

Для відповідності вимогам ErP 2018 необхідно застосовувати регулятор швидкості та типологію керування local demand control (підключити датчик).



ВЕНТИЛЯТОР СЕРІЇ ВЕНТС ВКМ



### Технічні характеристики

	ВКМ 450	
Напруга, В	1~220-240	
Частота, Гц	50	60
Споживана потужність, Вт	665	1250
Струм, А	2,89	5,40
Макс. витрата повітря, м³/год	5300	6280
Частота обертання, хв <sup>-1</sup>	1265	1560
Рівень звукового тиску на відстані 3 м, дБА	65	73
Макс. темп. переміщуваного повітря, °С	-40...+70	-25...+60
Клас енергоефективності	-	-
Захист	IPX4	

Для відповідності вимогам ErP 2018 необхідно застосовувати регулятор швидкості та типологію керування local demand control (підключити датчик).

