

Посібник користувача

Монтажний комплект

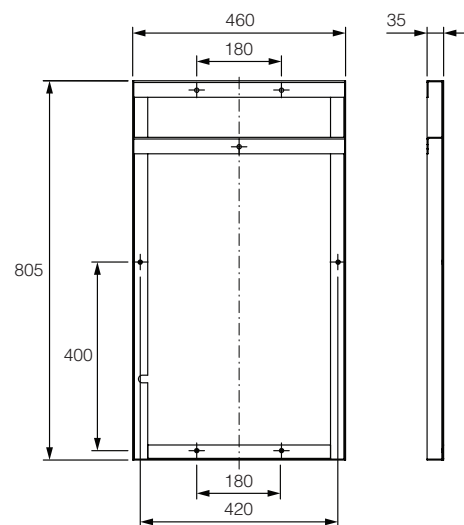
МК2 Мікра 150



ОПИС

Монтажний комплект МК2 Мікра 150 призначений для кріплення установки Мікра 150 до бетонної перемички над віконним прорізом.

Габаритне креслення монтажної рами показано на малюнку справа.

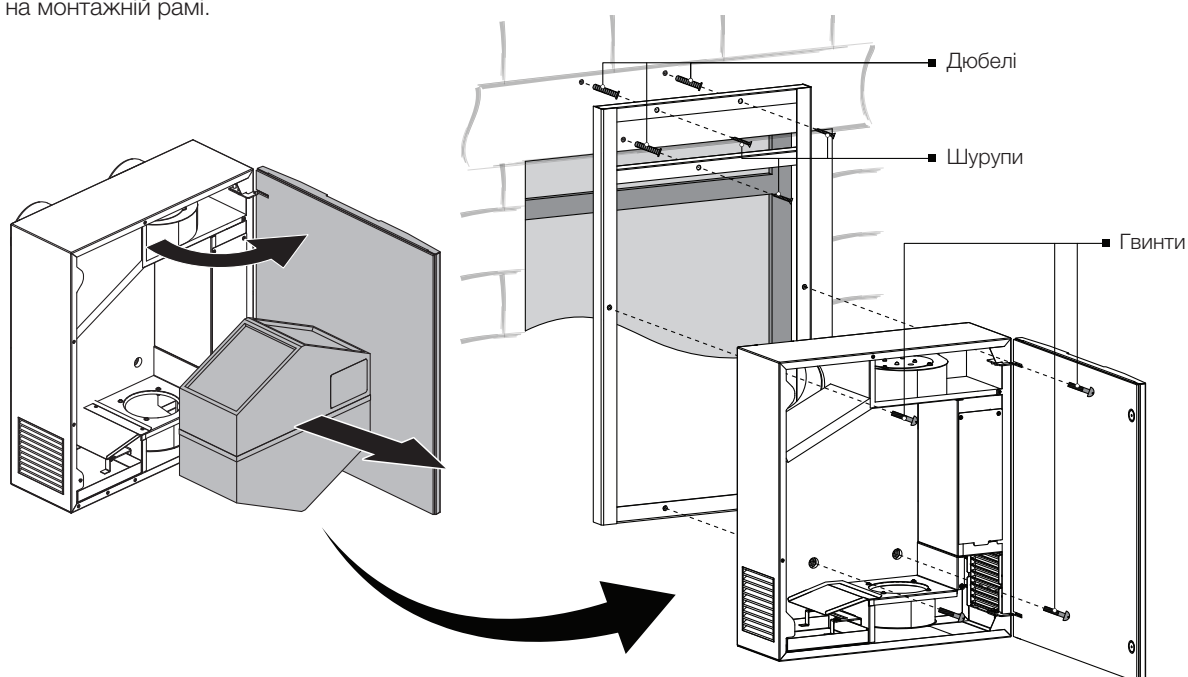


КОМПЛЕКТ ПОСТАВКИ

Найменування	Кількість
Монтажна рама	1 шт.
Гвинти для кріплення установки	4 шт.
Дюбелі з шурупами	3 шт.
Посібник користувача	1 шт.

МОНТАЖ

Для монтажу установки за допомогою монтажного комплекту відкрийте установку, витягніть з неї рекуператор для отримання доступу до кріпильних отворів. Зафіксуйте монтажну раму на стіні чи іншій відповідній поверхні. Потім гвинтами зафіксуйте установку на монтажній рамі.



V137-2UA-01