

# Посібник користувача

## Монтажний комплект

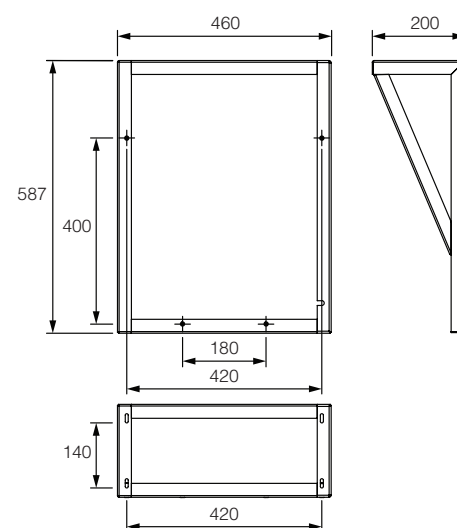
### МК1 Мікра 150



#### ОПИС

Монтажний комплект МК1 Мікра 150 призначений для кріплення установки Мікра 150 до стелі.

Габаритне креслення монтажної рами показано на малюнку справа.

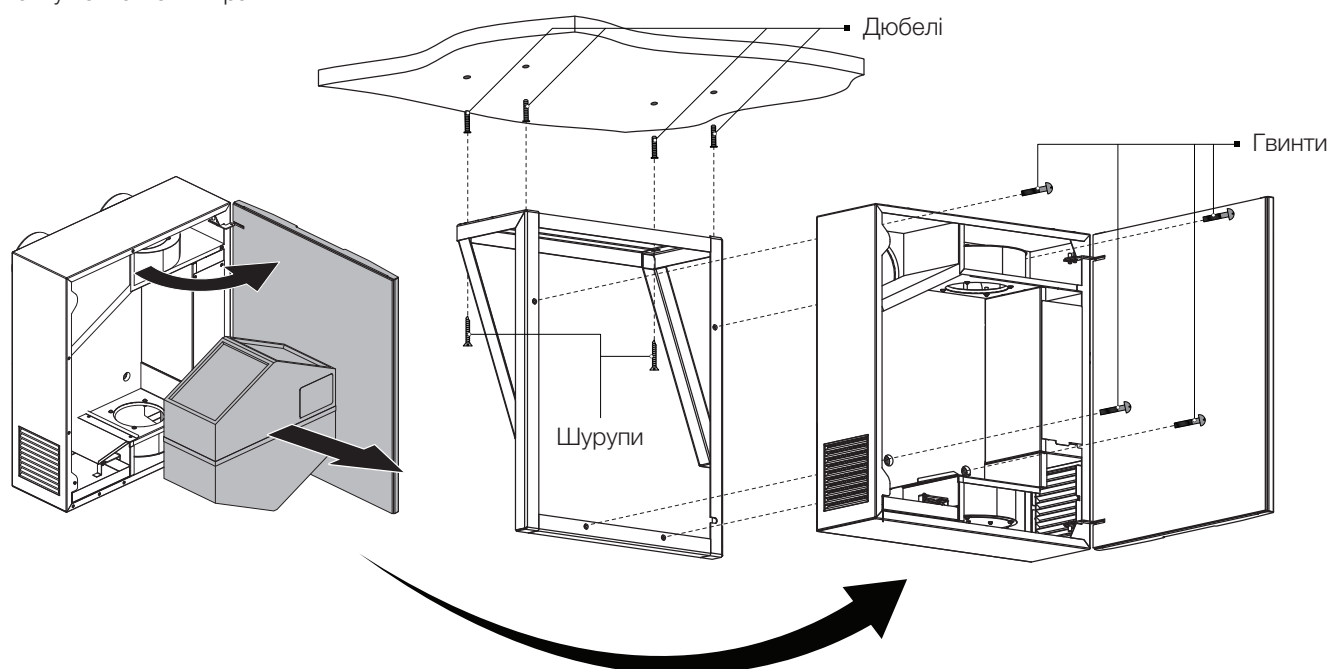


#### КОМПЛЕКТ ПОСТАВКИ

Найменування	Кількість
Монтажна рама	1 шт.
Гвинти для кріплення установки	4 шт.
Дюбелі з шурупами	4 шт.
Посібник користувача	1 шт.

#### МОНТАЖ

Для монтажу установки за допомогою монтажного комплекту відкрийте установку, витягніть з неї рекуператор для отримання доступу до кріпильних отворів. Зафіксуйте монтажну раму на стелі чи іншій відповідній поверхні. Потім гвинтами зафіксуйте установку на монтажній рамі.



V137-1UA-01