

Серія
ВЕНТС ВУТ2 200 П
ВЕНТС ВУЕ2 200 П
ВЕНТС ВУТЕ2 200 П



Підвісні припливно-витяжні установки в тепло- і звукоізоляційному корпусі з горизонтально направленими патрубками. Продуктивність – до 220 м³/год, ефективність рекуперації – до 89 %

Опис

Підвісні припливно-витяжні установки ВУТ2, ВУЕ2 і ВУТЕ2 200 П являють собою повністю готові вентиляційні агрегати, які забезпечують фільтрацію, подачу свіжого повітря у приміщення та видалення забрудненого. Модель ВУТ2 забезпечує передачу тепла, а моделі ВУЕ2 і ВУТЕ2 – тепла і вологи витяжного повітря припливному повітрю в двох пластинчастих рекуператорах. Установки застосовуються в системах вентиляції і кондиціонування приміщень різного призначення. Установки вирізняються дуже низьким рівнем шуму завдяки розташуванню вентиляторів між двома рекуператорами. Високий коефіцієнт рекуперації установок задовольняє найбільш високі вимоги ринку. Призначені для з'єднання з круглими повітропроводами номінальним діаметром 125 мм.

Умовні позначення

Серія	Кількість рекуператорів	Номінальна продуктивність, м ³ /год	Особливості конструкції	Панель керування
ВЕНТС ВУТ ВЕНТС ВУЕ ВЕНТС ВУТЕ	2	200	П – підвісна	A 13 A 3

Акcesуари



Модифікації

ВЕНТС ВУТ2 200 П – установка з двома полістирольними рекуператорами перехресного потоку.
ВЕНТС ВУЕ2 200 П – установка з двома ентальпійними рекуператорами перехресного потоку.
ВЕНТС ВУТЕ2 200 П – установка з двома рекуператорами перехресного потоку (один ентальпійний і один полістирольний).

Корпус

Виготовлений з алюмінієвої сталі. Внутрішня тепло- і звукоізоляція зі спіненого поліпропілену завтовшки 10 мм.

Фільтр

Для фільтрації припливного і витяжного повітря в установці застосовуються два кишенькових фільтри зі ступенем очищення G4.

Вентилятори

Установка оснащена припливним і витяжним відцентровими вентиляторами з загнутими назад лопатками і вбудованим термостатом захисту з автоматичним перезапуском. Електродвигуни і робочі колеса динамічно збалансовані в двох площинах.

Рекуператори

Установках застосовуються два типи рекуператорів: **Полістирольні рекуператори** передають явну теплоту від одного повітряного потоку іншому. Вони відрізняються тривалим терміном служби в умовах холодного клімату.

Ентальпійні рекуператори передають явну і приховану теплоту від одного повітряного потоку іншому. Вони є стійкими до обмерзання і не виробляють конденсат. Установки з таким типом рекуператорів рекомендовано застосовувати в приміщеннях, обладнаних кондиціонерами. В установці ВУТ2 200 П застосовуються два полістирольних рекуператори перехресного потоку з піддонами для відведення конденсату і системою захисту рекуператорів від обмерзання в холодну пору року.

В установці ВУЕ2 200 П застосовуються два ентальпійних рекуператори перехресного потоку.

В установці ВУТЕ2 200 П застосовуються два рекуператори перехресного потоку: один з полістиролу і один ентальпійний. Установка обладнана піддоном для відведення конденсату від полістирольного рекуператора.

Керування і автоматика

Установка обладнана перемикачем, який дозволяє обрати один з трьох режимів для постійної роботи установки: режим очікування (STAND BY), низька (LOW) або середня (MED) швидкість.

До установки може бути підключений перемикач швидкостей ПЗ-1-300 (А3) для увімкнення/вимкнення установки, а також вибору низької (LOW), середньої (MED) або високої (HIGH) швидкості.

До установки може бути підключений датчик CO₂ (не входить до комплексу поставки). За підвищення концентрації газу він перемикає установку з режиму постійної роботи на максимальну швидкість (HIGH). До установки може бути підключена панель керування А13 з рідкокристалічним екраном (не входить до комплексу поставки), яка забезпечує увімкнення/вимкнення установки, перемикач між низькою, середньою та високою швидкостями і відображення кімнатної температури.

Для запобігання обмерзанню рекуператорів в холодну пору року установка обладнана системою активного захисту. За датчиком температури відбувається зупинення припливного вентилятора, водночас тепле витяжне повітря прогріває рекуператори. Потім припливний вентилятор вмикається, і установка продовжує працювати в звичайному режимі.

Монтаж

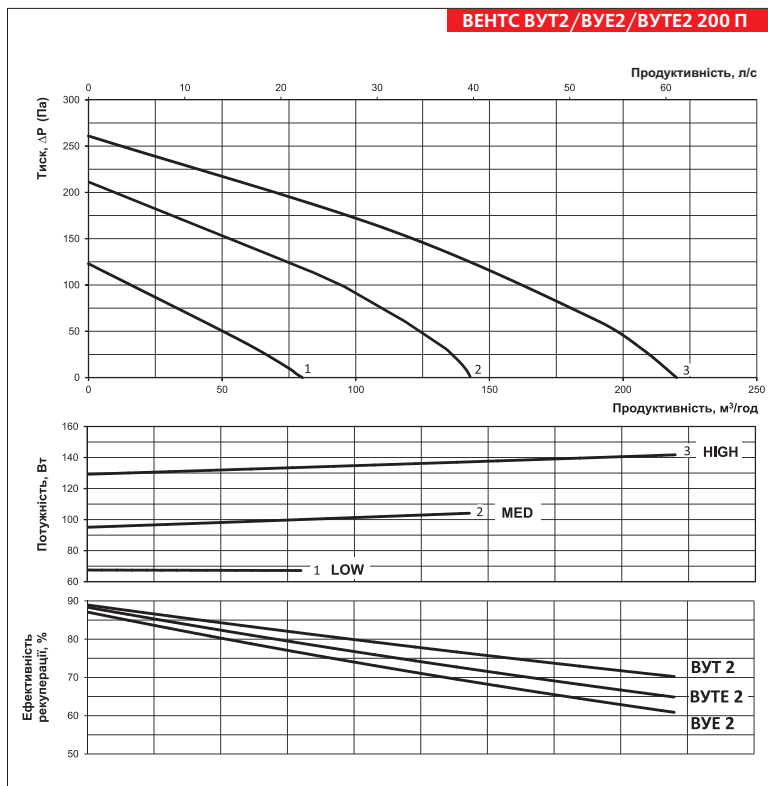
Установка призначена для підвісного стельового монтажу і може бути встановлена на балконі, горищі, у коморі, підвалі та інших основних і допоміжних приміщеннях. Під час монтажу необхідно забезпечити доступ для сервісного обслуговування і ремонту з боку нижньої панелі.

Установка ВУЕ2 200 П може застосовуватися як для стельового, так і настінного монтажу.

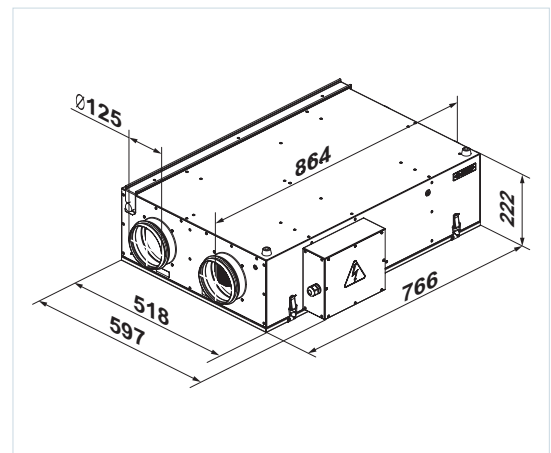
Технічні характеристики

	ВУТ2 200 П ВУЕ2 200 П ВУТЕ2 200 П		
Режим вентиляції (швидкість)	LOW (низька)	MED (середня)	HIGH (максимальна)*
Напруга живлення установки, В / 50 Гц	1~ 220-240		
Максимальна потужність установки, Вт	67	104	142
Струм вентиляторів, А	0,58	0,63	0,68
Максимальна витрата повітря, м ³ /год	80	143	220
Частота обертання, хв ⁻¹	1120	1890	2910
Рівень звукового тиску на відстані 3 м, дБ(А)	20	28	36
Максимальна температура повітря, яке переміщується, °С	від - 25 °С до +40 °С		
Матеріал корпусу	алюмоцинк		
Ізоляція	10 мм, спінений поліпропілен		
Фільтр: витяжка/приплив	кишеньковий G4 (код замовлення: СФК ВУТ2 200-250 П/П ЕС G4)		
Діаметр повітропроводу, який підключається, мм	Ø 125		
Ефективність рекуперації	до 89 %		
Тип рекуператора	перехресного потоку, 2 шт.		
Клас енергоефективності	В		

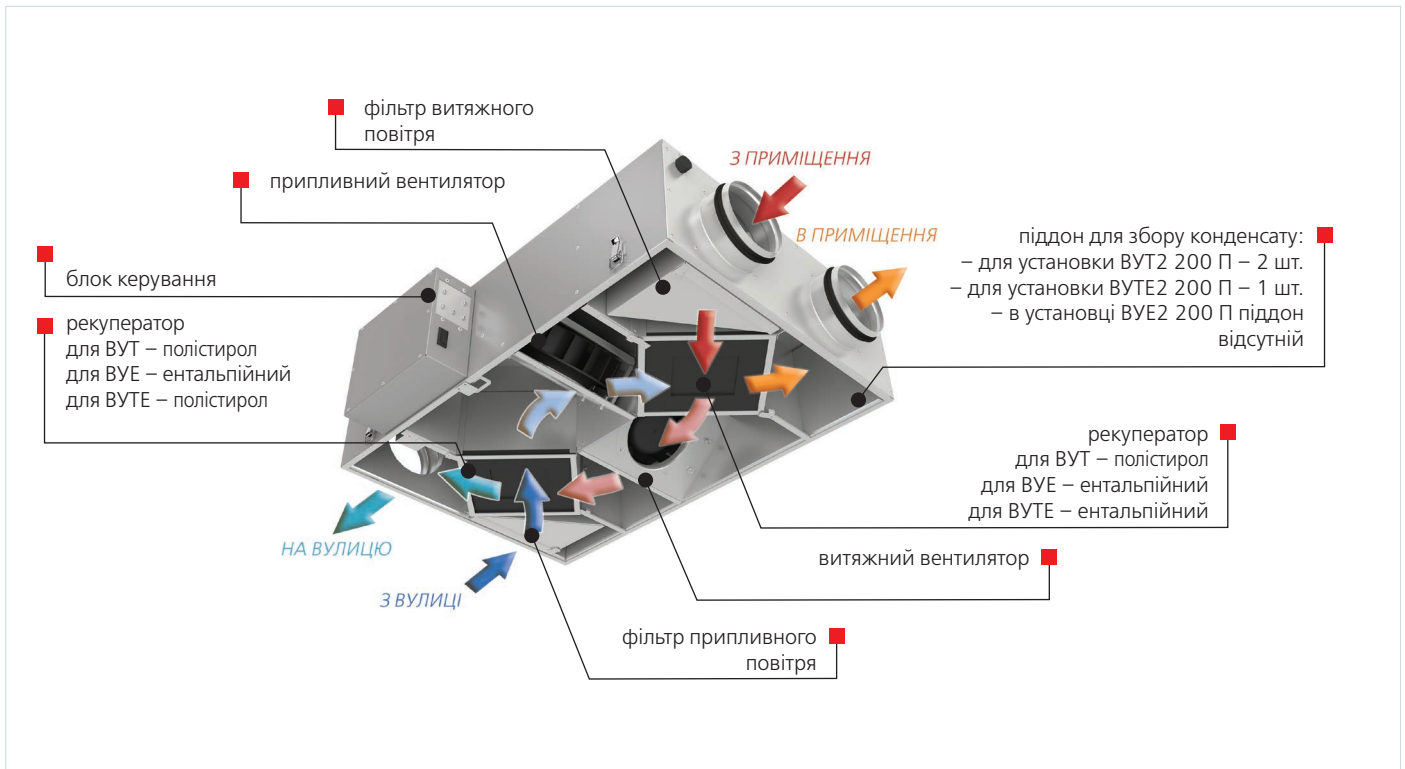
* – максимальна швидкість досягається шляхом подачі сигналу від периферійних елементів керування: пульт, гігрозат, термостат, датчик CO₂ і т. ін.



Габаритні розміри



Конструкція установки



Варіант застосування

