

Серія  
**ВУТР 400 ЕГ ЕС / ВГ ЕС**  
**ВУТР 700 ЕГ ЕС / ВГ ЕС**  
**ВУТР 900 ЕГ ЕС / ВГ ЕС**



Серія  
**ВУТР 1200 ЕГ ЕС / ВГ ЕС**  
**ВУТР 1500 ЕГ ЕС / ВГ ЕС**



Серія  
**ВУТР 2000 ЕГ ЕС / ВГ ЕС**



Припливно-витяжні установки з продуктивністю до **2250 м³/год**  
 у тепло- та звукоізолюваному корпусі з електричним або водяним нагрівачем.  
 Ефективність рекуперації – до **95 %**

**Опис**

Припливно-витяжні установки ВУТР ЕГ ЕС з електричним нагрівачем та ВУТР ВГ ЕС з водяним нагрівачем являють собою повністю завершені вентиляційні агрегати, які забезпечують фільтрацію, подавання свіжого повітря до приміщення та видалення забрудненого повітря.

Застосовуються у системах вентиляції та кондиювання у комерційних, офісних та інших громадських або промислових приміщеннях, що вимагають економічного рішення та керованої системи вентиляції.

**Модифікації**

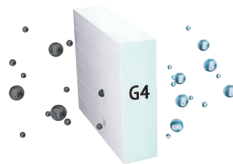
ВУТР ЕГ ЕС – моделі з електричним нагрівачем.  
 ВУТР ВГ ЕС – моделі з водяним (гліколевим) нагрівачем.

**Корпус**

Корпус складається з каркасу та тришарових панелей. Панелі з алюмоцинкового листа зі звукоізоляційним матеріалом (мінеральна вата) забезпечують надійну шумо- та теплоізоляцію.

**Фільтр**

Для фільтрації припливного та витяжного повітря в установці застосовуються два вбудованих фільтри з класом очищення G4.

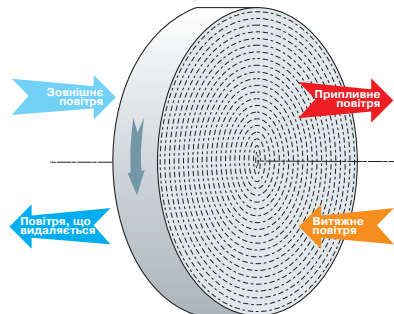


**Вентилятори**

Застосовуються високоєфективні електронно-комутовані (ЕС) двигуни постійного струму із зовнішнім ротором, обладнані робочим колесом із загнутими назад лопатками.

**Роторний регенератор**

Установки обладнані роторним регенератором. Перевагами роторного регенератора перед пластинчастим рекуператором є відсутність конденсату, підтримання комфортної вологості повітря та висока стійкість до обмерзання.



Принцип роботи роторного регенератора

**Нагрівач**

Для експлуатації припливно-витяжної установки за низької температури зовнішнього повітря встановлені електричні (для моделей ВУТР ЕГ ЕС) або водяні (для ВУТР ВГ ЕС) нагрівачі. Нагрівачі обладнані засобами захисту для забезпечення надійної роботи установок. Водяні нагрівачі призначені для експлуатації за максимального робочого тиску 1,0 МПа (10 бар) та максимальної робочої температури теплоносія 95 °С.

**Керування та автоматика**

Установки ВУТР ЕГ ЕС А17 та ВУТР ВГ ЕС А17 комплектуються панеллю керування th-Tune.



Установки ВУТР ЕГ ЕС А18 та ВУТР ВГ ЕС А18 комплектуються панеллю керування pGD1.



**Умовне позначення**

Серія	Тип рекуператора	Номінальна продуктивність, м³/год	Тип нагрівача	Виконання патрубків	Тип двигуна	Панель керування
<b>ВЕНТС ВУТ</b>	<b>Р:</b> роторний регенератор	400; 700; 900; 1200; 1500; 2000	<b>Е:</b> електричний <b>В:</b> водяний	<b>Г:</b> горизонтальне	<b>ЕС:</b> синхронний двигун з електронним керуванням	<b>А17:</b> th-Tune <b>А18:</b> pGD1

**■ Функції автоматики**

- ▶ Вибір швидкості: низька, середня, висока;
- ▶ налаштування швидкості від 0 до 100 % для припливного та витяжного вентиляторів окремо;
- ▶ індикація необхідності обслуговування фільтрів;
- ▶ індикація аварії;

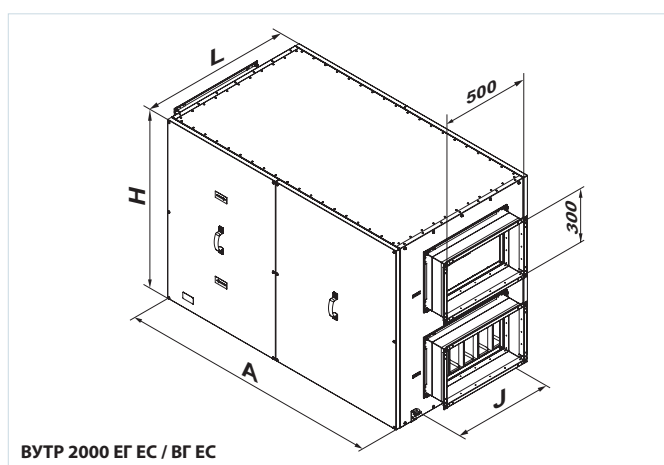
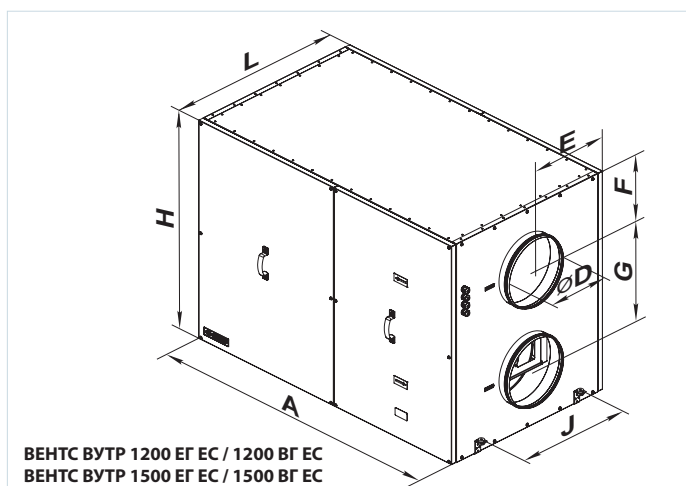
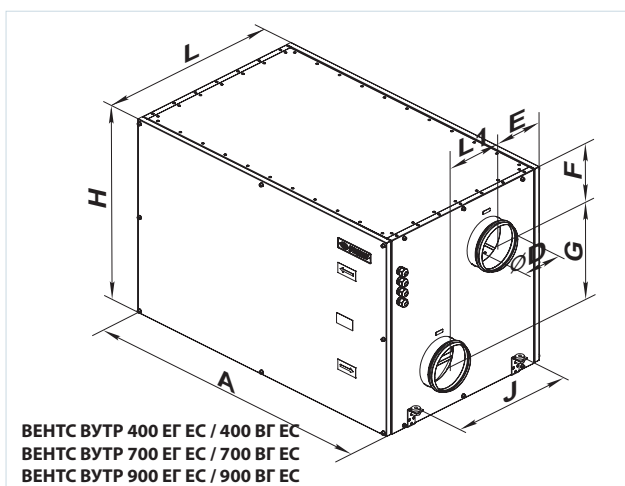
- ▶ робота установки за таймером;
- ▶ робота установки за тижневим графіком;
- ▶ контроль та керування температурою припливного повітря;
- ▶ керування ККБ;
- ▶ керування електроприводами повітряних заслінок.

**■ Монтаж**

Припливно-витяжна установка монтується на горизонтальній поверхні, підвішується до стелі, кріпиться на стіні за допомогою кронштейнів.

**Габаритні розміри**

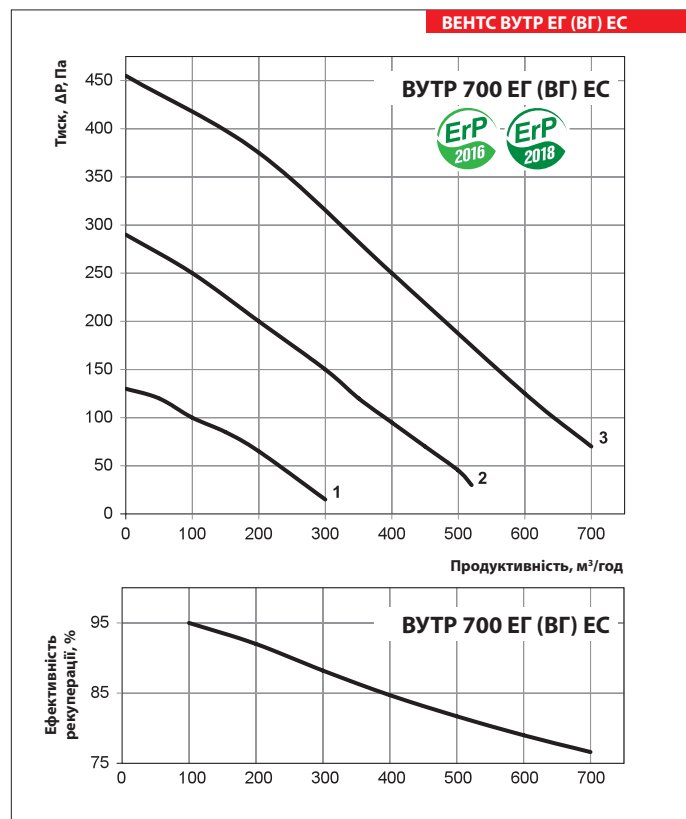
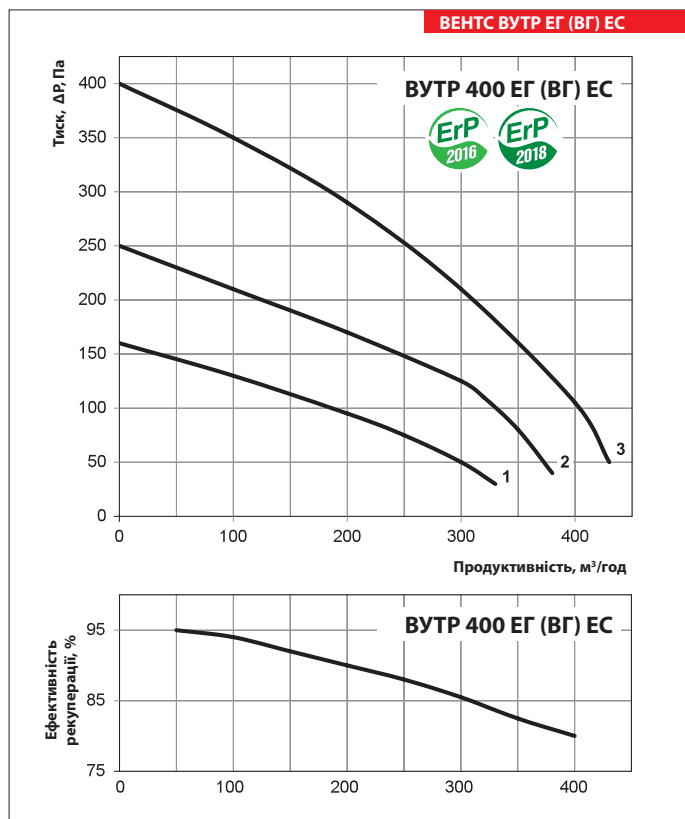
Тип	Розміри, мм								
	øD	A	E	F	G	L	L1	H	J
ВУТР 400 ЕГ ЕС / 400 ВГ ЕС	159	1050	225	167	333	648	200	670	440
ВУТР 700 ЕГ ЕС / 700 ВГ ЕС	249	1210	243	180	340	745	260	700	580
ВУТР 900 ЕГ ЕС / 900 ВГ ЕС	249	1210	243	180	340	745	260	700	580
ВУТР 1200 ЕГ ЕС / 1200 ВГ ЕС	314	1335	373	220	438	745	-	880	460
ВУТР 1500 ЕГ ЕС / 1500 ВГ ЕС	314	1430	427	275	460	855	-	1010	560
ВУТР 2000 ЕГ ЕС / 2000 ВГ ЕС	-	1485	-	-	-	875	-	1010	630



## ПРИПЛИВНО-ВИТЯЖНІ УСТАНОВКИ З РЕКУПЕРАЦІЄЮ ТЕПЛА

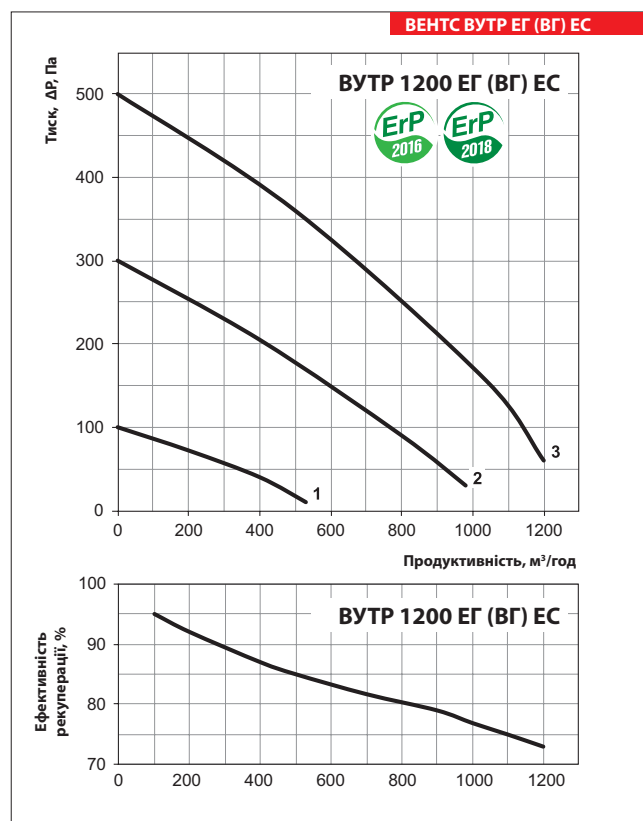
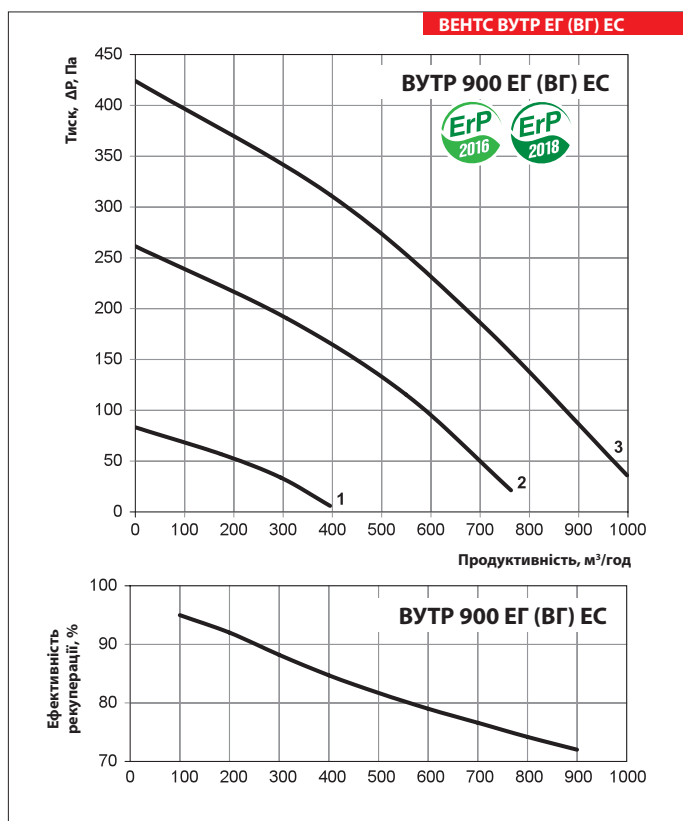
### Технічні характеристики

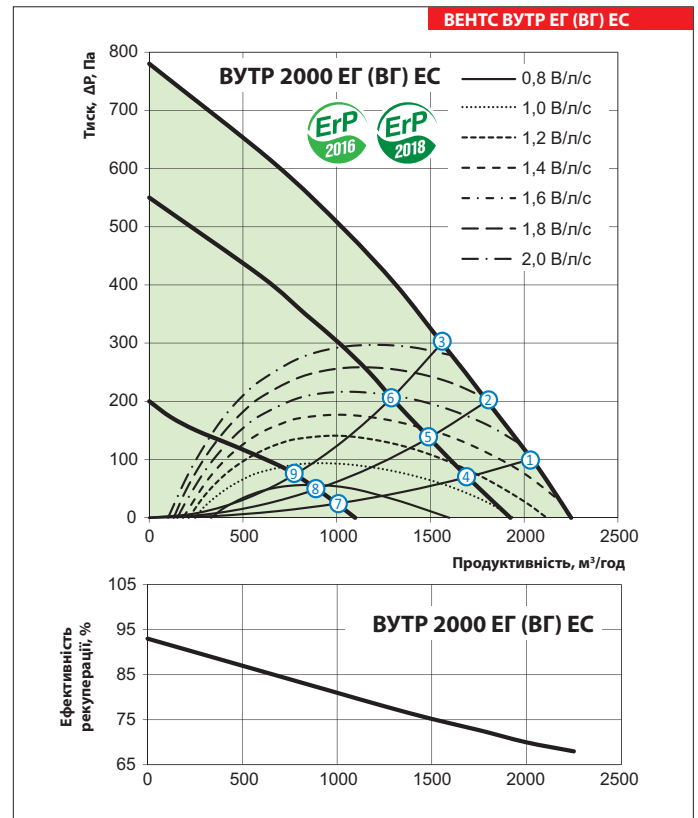
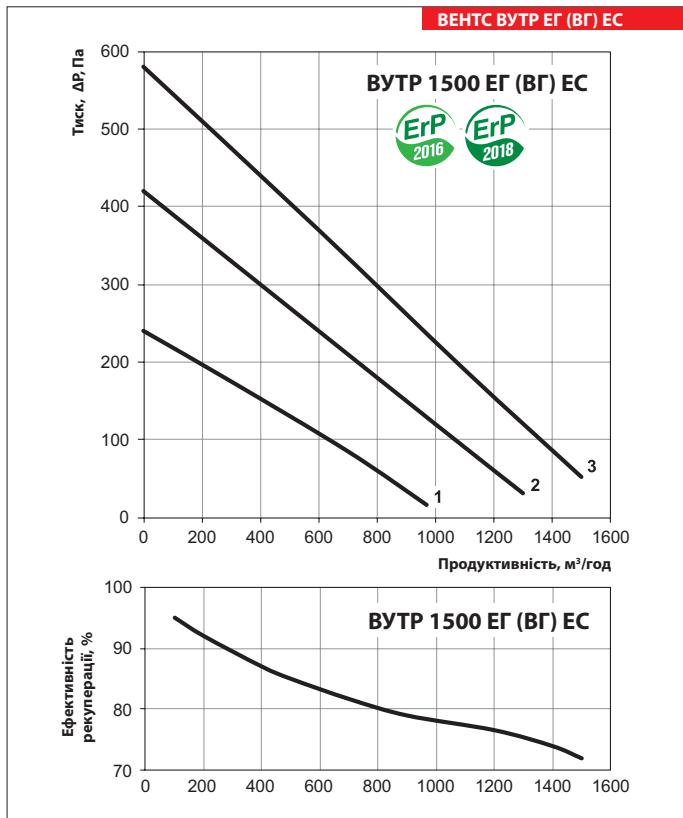
	ВУТР 400 ЕГ ЕС	ВУТР 400 ВГ ЕС	ВУТР 700 ЕГ ЕС	ВУТР 700 ВГ ЕС	ВУТР 900 ЕГ ЕС	ВУТР 900 ВГ ЕС
Напруга живлення установки, В	1~230		1~230		3~400	1~230
Максимальна потужність вентиляторів, Вт	2 шт. x 100		2 шт. x 105		2 шт. x 135	
Потужність електричного нагрівача, кВт	2,0	–	3,3	–	4,5	–
Сумарна потужність установки, Вт	2290	290	3615	315	4940	440
Сумарний струм установки, А	9,9	1,2	15,8	1,4	7,2	1,9
Максимальна витрата повітря, м³/год	400		700		900	
Частота обертання, хв <sup>-1</sup>	До 3100		До 2600		До 2600	
Рівень звукового тиску на відст. 3 м, дБА	45		52		58	
Максимальна температура переміщуваного повітря, °С	-25...+40					
Матеріал корпусу	Алюмоцинк					
Ізоляція	20 мм мінеральна вата					
Фільтр: витягання	G4					
приплив	G4					
Діаметр повітропроводу, який приєднується, мм	Ø160		Ø250		Ø250	
Маса, кг	112		128		130	
Ефективність рекуперації, %	80-95		76-95		72-95	
Тип рекуператора	Роторний					
Матеріал рекуператора	Алюміній					
Клас енергоефективності	А					



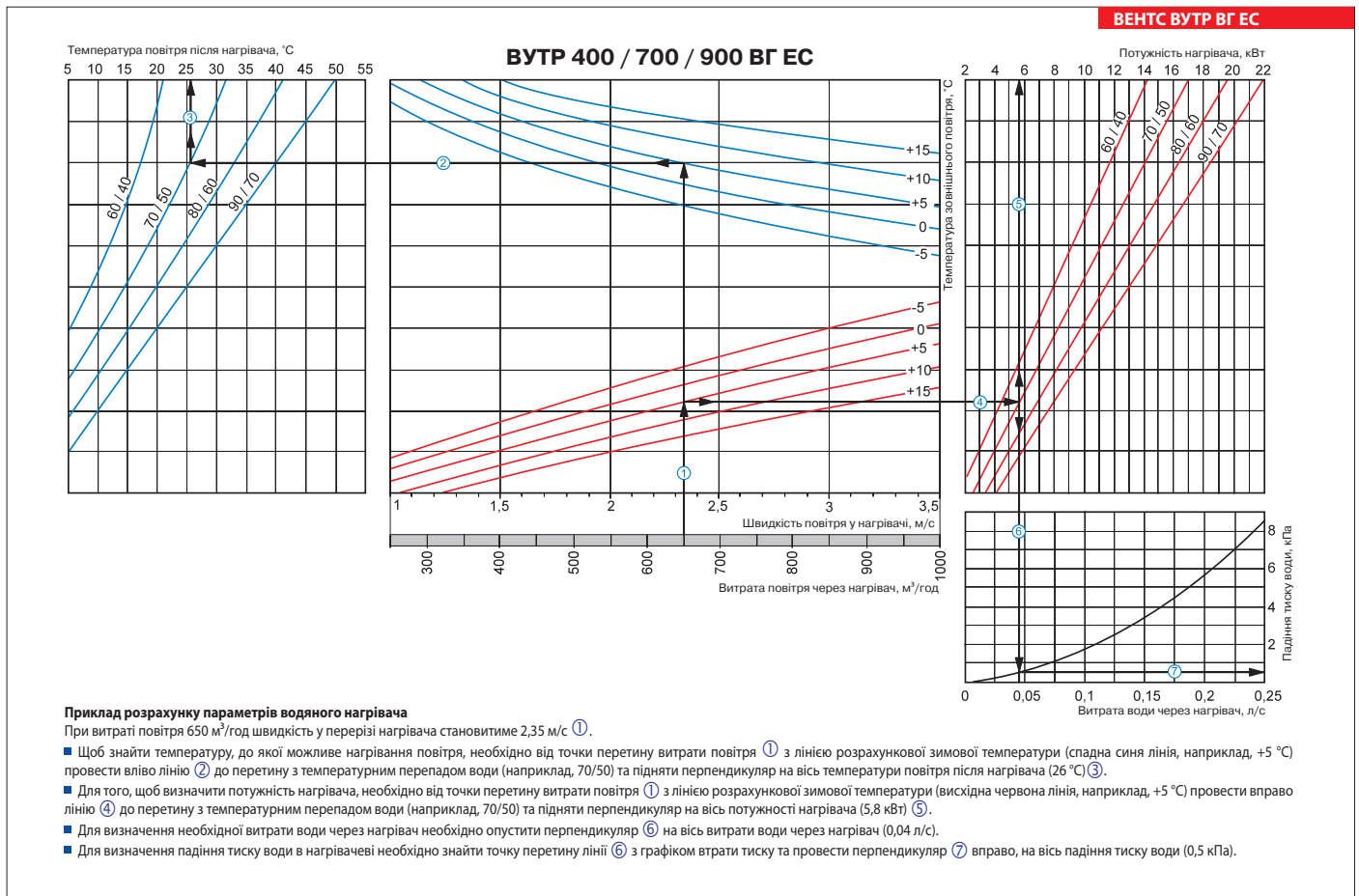
### Технічні характеристики

	ВУТР 1200 ЕГ ЕС	ВУТР 1200 ВГ ЕС	ВУТР 1500 ЕГ ЕС	ВУТР 1500 ВГ ЕС	ВУТР 2000 ЕГ ЕС	ВУТР 2000 ВГ ЕС
Напруга живлення установки, В	3~400	1~230	3~400	1~230	3~400	1~230
Максимальна потужність вентиляторів, Вт	2 шт. x 208		2 шт. x 222		2 шт. x 448	
Потужність електричного нагрівача, кВт	6,0	-	9,0	-	12	-
Сумарна потужність установки, Вт	6570	570	9750	750	13070	1070
Сумарний струм установки, А	9,5	2,5	14,1	3,2	22,4	5
Максимальна витрата повітря, м³/год	1200		1500		2250	
Частота обертання, хв <sup>-1</sup>	До 1930		До 2000		До 3000	
Рівень звукового тиску на відст. 3 м, дБА	60		62		64	
Максимальна температура переміщуваного повітря, °С	-25...+40					
Матеріал корпусу	Алюмоцинк					
Ізоляція	20 мм мінеральна вата			25 мм мінеральна вата		
Фільтр: витягання	G4					
приплив	G4					
Діаметр повітропроводу, який приєднується, мм	Ø315		Ø315		500x300	
Маса, кг	165		175		198	
Ефективність рекуперації, %	73-95		72-95		68-93	
Тип рекуператора	Роторний					
Матеріал рекуператора	Алюміній					



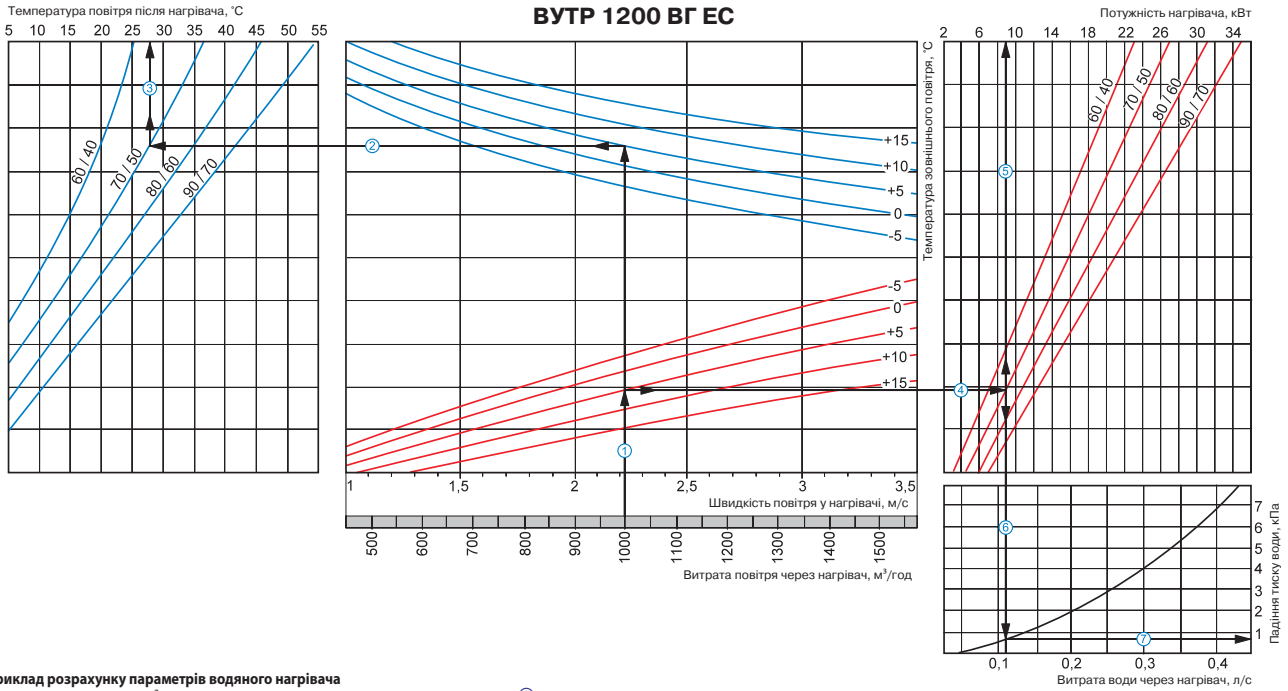


**Визначення параметрів водяного нагрівача**



**Визначення параметрів водяного нагрівача**

**ВЕНТС ВУТР ВГ ЕС**



**Приклад розрахунку параметрів водяного нагрівача**

При витраті повітря 1000 м³/год швидкість у перерізі нагрівача становитиме 2,22 м/с ①.

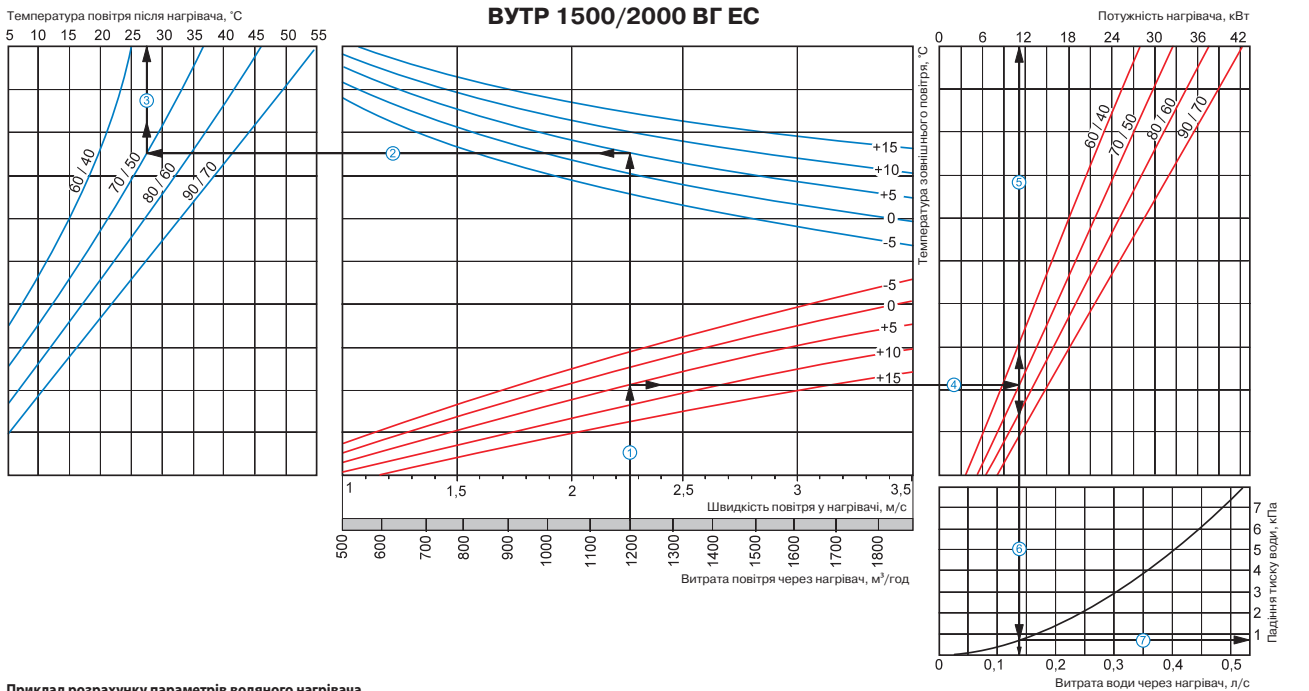
■ Щоб знайти температуру, до якої можливе нагрівання повітря, необхідно від точки перетину витрати повітря ① з лінією розрахункової зимової температури (спадна синя лінія, наприклад, +5 °C) провести вліво лінію ② до перетину з температурним перепадом води (наприклад, 70/50) та підняти перпендикуляр на вісь температури повітря після нагрівача (28 °C) ③.

■ Для того, щоб визначити потужність нагрівача, необхідно від точки перетину витрати повітря ① з лінією розрахункової зимової температури (висхідна червона лінія, наприклад, +5 °C) провести вправо лінію ④ до перетину з температурним перепадом води (наприклад, 70/50) та підняти перпендикуляр на вісь потужності нагрівача (9,0 кВт) ⑤.

■ Для визначення необхідної витрати води через нагрівач необхідно опустити перпендикуляр ⑥ на вісь витрати води через нагрівач (0,11 л/с).

■ Для визначення падіння тиску води в нагрівачеві необхідно знайти точку перетину лінії ⑥ з графіком втрати тиску та провести перпендикуляр ⑦ вправо, на вісь падіння тиску води (0,8 кПа).

**ВЕНТС ВУТР ВГ ЕС**



**Приклад розрахунку параметрів водяного нагрівача**

При витраті повітря 1200 м³/год швидкість у перерізі нагрівача становитиме 2,25 м/с ①.

■ Щоб знайти температуру, до якої можливе нагрівання повітря, необхідно від точки перетину витрати повітря ① з лінією розрахункової зимової температури (спадна синя лінія, наприклад, +5 °C) провести вліво лінію ② до перетину з температурним перепадом води (наприклад, 70/50) та підняти перпендикуляр на вісь температури повітря після нагрівача (27 °C) ③.

■ Для того, щоб визначити потужність нагрівача, необхідно від точки перетину витрати повітря ① з лінією розрахункової зимової температури (висхідна червона лінія, наприклад, +5 °C) провести вправо лінію ④ до перетину з температурним перепадом води (наприклад, 70/50) та підняти перпендикуляр на вісь потужності нагрівача (11,0 кВт) ⑤.

■ Для визначення необхідної витрати води через нагрівач необхідно опустити перпендикуляр ⑥ на вісь витрати води через нагрівач (0,13 л/с).

■ Для визначення падіння тиску води в нагрівачеві необхідно знайти точку перетину лінії ⑥ з графіком втрати тиску та провести перпендикуляр ⑦ вправо, на вісь падіння тиску води (0,8 кПа).



## ПРИПЛИВНО-ВИТЯЖНІ УСТАНОВКИ З РЕКУПЕРАЦІЄЮ ТЕПЛА

### Аксессуары для припливно-витяжних установок

Тип	Припливний кишеньковий фільтр G4	Витяжний панельний фільтр G4	Модуль Modbus-RS485	Зовнішній датчик якості повітря	Зовнішній датчик CO <sub>2</sub>	Зовнішній датчик вологості	Зовнішній датчик вологості	Внутрішній датчик вологості (0-10 В)	Змішувальний вузол	Зворотні клапани	Заслінка	Електричний привод
ВУТР 400 ЕГ ЕС	СФК	СФ							-			CM230
ВУТР 400 ВГ ЕС	393x235x27 G4	600x324x48 G4							УСВК 3/4-4	КОМ 160	КРВ 160	TF230
ВУТР 700 ЕГ ЕС									-			CM230
ВУТР 700 ВГ ЕС	СФК	СФ							УСВК 3/4-4	КОМ 250	КРВ 250	TF230
ВУТР 900 ЕГ ЕС	700x333x27 G4	700x332x48 G4							-			CM230
ВУТР 900 ВГ ЕС			PCOS004850	DPWQ 30600	DRWQ 40200	DPWC 11200	HR-S	HV-2	УСВК 3/4-4			TF230
ВУТР 1200 ЕГ ЕС	СФК	СФ							-			CM230
ВУТР 1200 ВГ ЕС	700x423x27 G4	700x410x48 G4							УСВК 3/4-4	КОМ 315	КРВ 315	TF230
ВУТР 1500 ЕГ ЕС									-			CM230
ВУТР 1500 ВГ ЕС	СФК	СФ							УСВК 1-6			TF230
ВУТР 2000 ЕГ ЕС	800x477x27 G4	800x477x47 G4							-	КОМ1 500x300	КРВ 500x300	CM230
ВУТР 2000 ВГ ЕС									УСВК 1-6			TF230

### Варіант застосування

