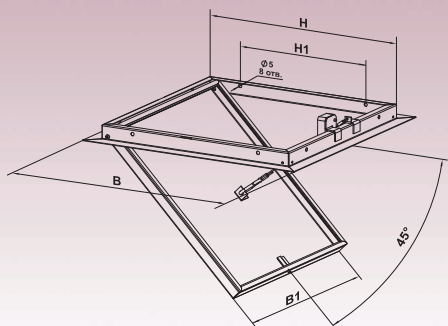


Серія ДПМ



Ревізійні металеві дверцята для стельового монтажу



Застосування

- Призначені для стельового монтажу.
- Забезпечують швидкий доступ до прихованих вузлів та комунікацій.
- Можливість використання у вологих приміщеннях.
- Захищено патентами у різних країнах.

Конструкція

- Виготовлені з високоякісної сталі зі стійким порошковим покриттям.
- Цинк-фосфатна обробка гарантує 100 % цілісність покриття та забезпечує надійний захист від корозії.
- Спеціальний механічний замок забезпечує надійну фіксацію дверцята.
- Відкриваються та закриваються легким натисканням.

- Можливість виготовлення розмірів за спеціальними вимогами.

- Дверцята оснащуються оцинкованим страхувальним тросом із карабіном для утримання дверцята у положенні, яке дозволяє провести ревізію.

- Кут відкриття дверцята зі страхувальним тросом - 45°.

- За необхідності відхилити дверцята на більший кут - відстібається карабін на тросі.

- На дверцятах передбачено ущільнюючий матеріал, який забезпечує щільність з'єднання між дверцятами та рамкою.

Монтажні особливості

- Дверцята кріпляться до стельового алюмінієвого профілю за допомогою самонарізів.



Габаритні розміри

Модель	Розміри, мм			
	□ B	□ B1	□ H	H1
ДПМ 300x300	336,5	296,5	298	200