

## Контрфланець ФКВ



### Габаритні розміри

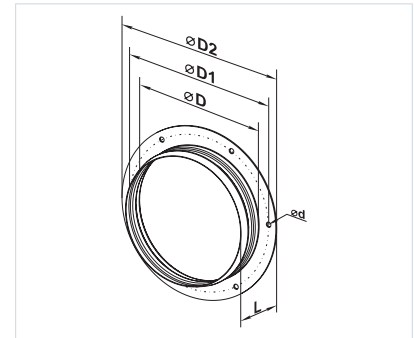
Модель	Типорозмір сумісних вентиляторів	Розміри, мм					Маса, кг
		ØD	ØD1	ØD2	Ød	L	
ФКВ 220-225	190, 220, 225	183	210	235	7	40	0,34
ФКВ 250-315	250, 280, 310	256	285	306	7	40	0,52
ФКВ 355-500	355, 400, 450, 500	402	430	464	9	40	1,05
ФКВ 560	560, 630	567	605	639	9	40	1,60
ФКВ 710	710	634	674	708	9	40	3,15

### ■ Застосування

Призначений для з'єднання круглих повітропроводів з вентиляторами дахового типу серій ВКВ, ВКГ, ВКВ ЕС, ВКГ ЕС.

### ■ Конструкція

Виготовлений з оцинкованої сталі.



## Монтажна рама

## РКВ (РКВІ – ізольована)



### Габаритні розміри

Модель	Типорозмір сумісних вентиляторів	Розміри, мм					Маса, кг
		B	B1	H	L	L1	
РКВ 220-225	190, 220, 225	720	254	300,5	301	245	10,4
РКВ 250-315	250, 280, 310	810	352	300,5	401	330	12,0
РКВ 355-400	355, 400	980	506	300,5	561	450	16,4
РКВ 450-500	450, 500	997	576	300,5	631	535	16,9
РКВ 560	560	1180	769,9	300,5	817	750	26,7
РКВ 630	630	1212	852	600,0	912	750	65,9
РКВ 710, 800	710,800	1262	902	600,0	962	840	68,5
РКВ 900	900	1512	1152	650,0	1212	1050	85,7
РКВ 1000, 1100	1000, 1100	1712	1352	730,0	1412	1240	103,7

### ■ Застосування

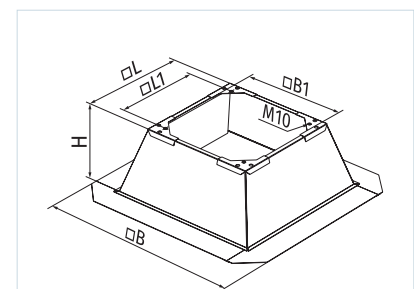
Монтажна рама призначена для монтажу дахових вентиляторів на плоскому даху. Використовуються для монтажу вентиляторів серій ВКВ, ВКГ, ВКВ ЕС, ВКГ ЕС, ВКМК, ВКМКп, ВОК, ВОК1.

### ■ Конструкція

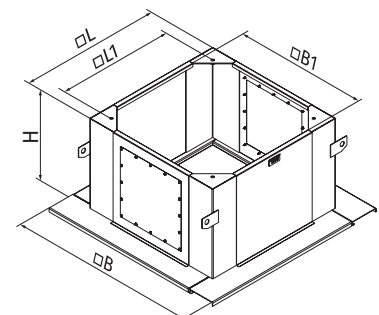
Корпус РКВ виготовлений з оцинкованої сталі. Корпус РКВІ виготовлений з оцинкованої сталі

і має тепло- та звукоізолювальний шар на основі мінеральної вати завтовшки 20 мм. Корпусами унеможлиблює потрапляння всередину води і підготований для остаточної ізоляції безпосередньо на покрівлі. Спеціальні фланці біля основи рами дозволяють легко і надійно монтувати її на покрівлі. Для моделей з типорозміром 630-1100 передбачена знімна панель на болтах для спрощення монтажу.

Модель	Типорозмір сумісних вентиляторів	Розміри, мм					Маса, кг
		B	B1	H	L	L1	
РКВІ 220-225	190, 220, 225	720	254	300,5	301	245	13,8
РКВІ 250-315	250, 280, 310	810	352	300,5	401	330	16,9
РКВІ 355-400	355, 400	980	506	300,5	561	450	20,3
РКВІ 450-500	450, 500	997	576	300,5	631	535	21,2
РКВІ 560	560	1180	769,9	300,5	817	750	35,7
РКВІ 630	630	1212	850	600,0	912	750	85,5
РКВІ 710, 800	710,800	1262	900	600,0	962	840	89,0
РКВІ 900	900	1512	1150	650,0	1212	1050	113,0
РКВІ 1000, 1100	1000, 1100	1712	1350	730,0	1412	1240	140,6



РКВ 220-225 – РКВ 560  
РКВІ 220-225 – РКВІ 560



РКВ 630 – РКВ 1000-1100  
РКВІ 630 – РКВІ 1000-1100