

Серія ВЕНТС Квайт Дуо



Двошвидкісні осьові енергозберігаючі вентилятори з низьким рівнем шуму з двома режимами швидкості для систем витяжної вентиляції продуктивністю до 170 м³/год

Застосування

- Інноваційний і стильний витяжний вентилятор.
- Ідеально підходить для періодичної або безперервної вентиляції ванних кімнат, душових, кухонь та інших побутових приміщень.
- Двоступеневе регулювання швидкості з максимальною витратою повітря 170 м³/год.
- Режим постійної роботи на низькій швидкості дозволяє організувати безперервний повітряний обмін у приміщенні.
- Придатний для монтажу в отвір вентиляційних шахт і з'єднання з повітропроводами діаметром Ø100 та 125 мм.

Конструкція

- Корпус та крильчатка вентилятора виконані з високоякісного та міцного пластику, стійкого до ультрафіолету.
- Крильчатка з лопатками особливої аеродинамічної форми забезпечує високу продуктивність при низькому рівні шуму.
- Завдяки компактній конструкції вентилятор придатний для настінного та стельового монтажу.
- Вентилятор оснащений укороченим патрубком для безпосереднього встановлення в отвір вентиляційних шахт або з'єднання з повітропроводами діаметром Ø100 та 125 мм.
- Вентилятор обладнаний спеціальним зворотним клапаном, який унеможливує зворотний потік повітря і пов'язані з ним тепловтрати, коли вентилятор не працює.

Варіанти колірної виконання



100/125 Квайт Дуо червоний RAL 3013



100/125 Квайт Дуо вінтаж



100/125 Квайт Дуо алюм. лак



100/125 Квайт Дуо хром



100/125 Квайт Дуо чорний сапфір

- Вихідний патрубок вентилятора оснащений спеціальними випрямлячами потоку повітря, які знижують турбулентність, збільшують натиск повітря і сприяють зниженню рівня шуму.

- Завдяки високому класу захисту від зовнішніх впливів вентилятор ідеально підходить для вентиляції ванних кімнат. Електронні компоненти захищені герметичними кришками.

Двигун

- Вентилятор обладнаний новим двошвидкісним енергоефективним мотором на підшипниках кочення з мінімальним енергоспоживанням від 4 Вт.
- Підшипники не потребують технічного обслуговування. Об'єм змазки підшипників розрахований на безперервну роботу мотора більше ніж 40 000 годин.
- Мотор встановлено на резинових віброгасильних вставках для усунення вібрацій мотора і забезпечення безшумної роботи вентилятора.
- Мотор обладнаний захистом від перегріву.

Модифікації та опції*



Квайт Дуо В – із шнуровим вимикачем.



Квайт Дуо Т – з таймером затримки вимкнення та інтервальним таймером – вбудованою функцією автоматичного увімкнення вентиляції. Увімкнення вентилятора по такому таймеру відбувається кожні 6, 14 або 24 години (налаштовується користувачем). Тривалість вентиляції приміщення – до 30 хвилин. Вентилятор працює на низькій швидкості. Після закінчення відліку таймера вентилятор вимикається автоматично.



Квайт Дуо ТН – з таймером затримки вимкнення (час роботи – від 2 до 30 хвилин) і датчиком вологості з порогом спрацювання від 60 до 90 %.

* ВЕНТС 100 Квайт Дуо та ВЕНТС 125 Квайт Дуо в модифікаціях Т і ТН постачаються із вбудованим таймером затримки увімкнення для попередження частого увімкнення вентилятора під час короткочасного використання ванної кімнати.

Після збільшення рівня вологості або за сигналом від зовнішнього вимикача вентилятор перемикається на підвищену швидкість не відразу, а через встановлений проміжок часу (1 хвилина).

Режими роботи вентиляторів з модифікаціями Т, ТН:

За замовчуванням вентилятор працює на першій швидкості. Перехід на другу швидкість відбувається під час замикання вимикача або спрацювання датчика вологості.

Керування

Ручне:

- Ручне керування за допомогою кімнатного вимикача освітлення. Вимикач не входить до стандартного комплексу поставки.
- Керування вентилятором відбувається за допомогою вбудованого шнурового вимикача «В». Даний варіант не підходить для стельового монтажу.
- Регулювання швидкості здійснюється за допомогою тиристорного регулятора швидкості або перемикача швидкості П2-1-300 (див. розділ «Електричні аксесуари»).
- До одного керуючого пристрою можна підключити декілька вентиляторів. Підключення регуляторів швидкості до вентиляторів модифікацій Т і ТН неможливе.

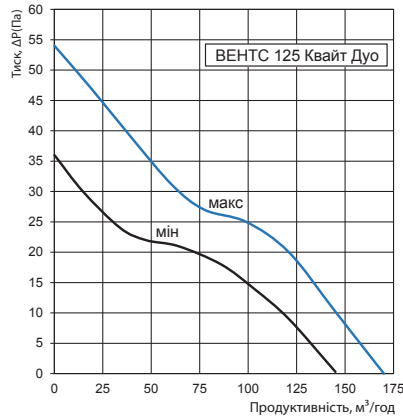
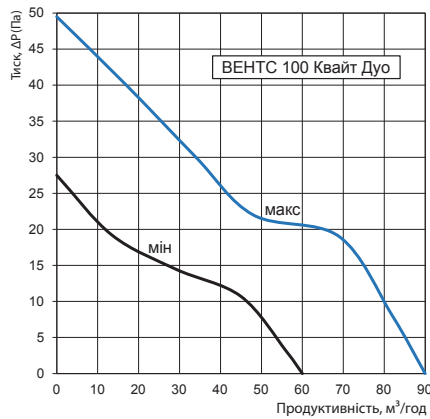
Автоматичне:

- За допомогою електронного блоку керування **БУ-1-60** (див. розділ «Електричні аксесуари»). Блок керування постачається окремо.
- За допомогою таймера **Т** (вбудований регулятор таймер затримки вимкнення дозволяє вентилятору працювати на максимальній швидкості у проміжку від 2 до 30 хвилин після вимкнення його вимикачем).
- За допомогою датчика вологості і таймера **ТН** (якщо рівень вологості у приміщенні перевищує встановлене значення у межах 60-90 %, то вентилятор автоматично перемикається на максимальну швидкість і працює доти, поки рівень вологості не повернеться до нормального значення. Після цього вентилятор продовжує роботу протягом встановленого та таймері проміжку часу і повертається до звичайного режиму роботи на першій швидкості).

Особливості монтажу

- Вентилятор встановлюється безпосередньо в проїму вентиляційної шахти.
- Якщо вентиляційна шахта знаходиться на віддалі від вентилятора, скористайтеся гнучкими повітропроводами. З'єднання повітропроводу з вихідним патрубком здійснюється за допомогою хомута.
- Кріпиться до стіни за допомогою шурупів.

Аеродинамічні характеристики

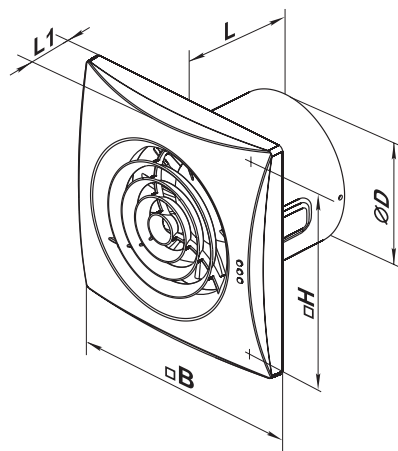


Технічні характеристики

Модель	Швидкість	Частота, Гц	Напруга, В	Споживана потужність, Вт	Струм, А	Максимальна витрата повітря, м³/год	Рівень звукового тиску на відстані 3 м, дБА	Маса, кг	Клас захисту
ВЕНТС 100 Квайт Дуо	мін.	50/60	230	4	0,029	60	22	0,55	IP45
	макс.			7,5	0,052	90	25		
ВЕНТС 125 Квайт Дуо	мін.	50/60	230	9,5	0,065	145	28	0,78	IP45
	макс.			13,5	0,09	170	32		

Габаритні розміри

Модель	Габаритні розміри, мм				
	Ø D	B	H	L	L1
ВЕНТС 100 Квайт Дуо	99	158	136	81	26
ВЕНТС 125 Квайт Дуо	123,5	182	158	91	27



Сертифікати



Вентилятори відповідають вимогам нормативних документів із безпеки та електромагнітної сумісності