

Нагрівач каналний догрівання припливного повітря

**ЗМІСТ**

Вимоги безпеки.....	2
Призначення.....	4
Комплект постачання.....	4
Структура умовного позначення.....	4
Технічні характеристики.....	5
Будова та принцип роботи.....	6
Монтаж та підготовка до роботи.....	7
Підключення.....	8
Технічне обслуговування.....	9
Правила зберігання та транспортування.....	9
Гарантії виробника.....	10
Свідоцтво про приймання.....	11
Інформація про продавця.....	11
Свідоцтво про монтаж.....	11
Гарантійний талон.....	11

Цей посібник користувача є основним експлуатаційним документом, призначеним для ознайомлення технічного, обслуговуючого та експлуатуючого персоналу.

Посібник користувача містить відомості про призначення, склад, принцип роботи, конструкцію та монтаж виробу (-ів) НКД, а також усіх його (їх) модифікацій.

Технічний і обслуговуючий персонал повинен мати теоретичну та практичну підготовку з вентиляції та виконувати роботи згідно з правилами охорони праці й будівельними нормами та стандартами, що діють на території держави.

Інформація, наведена в цьому посібнику, є чинною на момент підготування документа. У зв'язку з безперервним розвитком продукції компанія залишає за собою право в будь-який час вносити зміни до технічних характеристик, конструкції або комплектації виробу. Жодна з частин цієї публікації не може бути відтворена, передана або збережена в інформаційно-пошукових системах, а також перекладена іншими мовами в будь-якій формі без письмової згоди компанії.

## ВИМОГИ БЕЗПЕКИ

- Перед початком експлуатації та монтажем виробу уважно ознайомтеся з посібником користувача.
- Під час монтажу та експлуатації виробу повинні виконуватися вимоги посібника, а також вимоги всіх застосованих місцевих і національних будівельних, електричних та технічних норм і стандартів.
- Обов'язково ознайомтеся з попередженнями посібника, оскільки вони містять відомості, які стосуються вашої безпеки.
- Невиконання правил та попереджень посібника може призвести до травмування користувача або пошкодження виробу.
- Після прочитання посібника зберігайте його впродовж усього часу користування виробом.
- При передаванні керування іншому користувачеві обов'язково забезпечте його цим посібником.

### ЗАПОБІЖНІ ЗАХОДИ ПІД ЧАС МОНТАЖУ ТА ЕКСПЛУАТАЦІЇ ВИРОБУ



- Під час монтажу виробу обов'язково відключіть його від мережі електроживлення.



- Дотримуйтеся обережності при розпакуванні виробу.



- Обов'язково заземліть виріб!



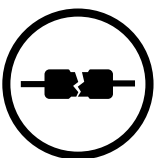
- Дотримуйтеся техніки безпеки під час роботи з електроінструментом при монтажі виробу.



- Не змінюйте довжину мережевого шнура самостійно.
- Не перегинайте мережевий шнур.
- Уникайте пошкоджень мережевого шнура.
- Не кладіть на мережевий шнур сторонні предмети.



- Не прокладайте мережевий шнур виробу поблизу опалювального/нагрівального обладнання.



- Не використовуйте пошкоджене обладнання та провідники при підключенні виробу до електромережі.



- Не експлуатуйте виріб за межами діапазону температур, вказаних у посібнику користувача.
- Не експлуатуйте виріб в агресивному та вибухонебезпечному середовищі.



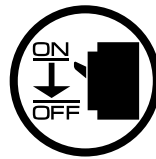
- Не торкайтеся мокрими руками пристроїв керування.
- Не здійснюйте монтаж та технічне обслуговування виробу мокрими руками.



- Не мийте виріб водою.
- Уникайте потрапляння води на електричні частини виробу.



- Не допускайте дітей до експлуатації виробу.
- Цим виробом можуть користуватися діти 8 років і старше, а також особи з обмеженими фізичними, сенсорними або розумовими здібностями або з недостатнім досвідом та знаннями за умови, що вони при цьому перебувають під наглядом або проінструктовані щодо безпечного використання виробу та визнають можливі ризики.



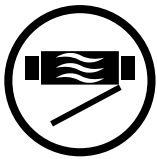
- При технічному обслуговуванні виробу відключіть його від мережі електроживлення.



- Не зберігайте поблизу виробу вибухонебезпечні та легкозаймисті речовини.



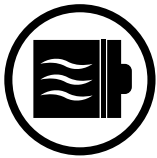
- При появі сторонніх звуків, запаху, диму відключіть виріб від мережі електроживлення та зверніться до сервісного центру.



- Не відкривайте виріб під час роботи.



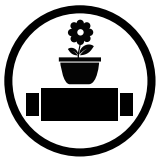
- Не спрямовуйте потік повітря від виробу на джерела відкритого вогню.



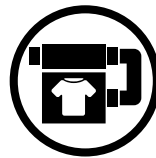
- Не перекривайте повітряний канал під час роботи виробу.



- При тривалій експлуатації виробу час від часу перевіряйте надійність монтажу.



- Не сідайте на виріб і не кладіть на нього інші предмети.



- Використовуйте виріб лише за його прямим призначенням.



**ПІСЛЯ ЗАКІНЧЕННЯ ЕКСПЛУАТАЦІЇ ВИРІБ ПІДЛЯГАЄ ОКРЕМІЙ УТИЛІЗАЦІЇ.  
НЕ УТИЛІЗУЙТЕ ВИРІБ РАЗОМ ІЗ  
НЕВІДСОРТОВАНИМИ ПОБУТОВИМИ ВІДХОДАМИ**

## ПРИЗНАЧЕННЯ

Нагрівач призначений для роботи у вентиляційній системі спільно з припливно-витяжною установкою, система керування якою здійснює увімкнення, регулювання та контроль роботи нагрівача. Нагрівач підтримує температуру повітря у припливному каналі на рівні, заданому контролером установки.



**ВИРІБ НЕ ПРИЗНАЧЕНИЙ ДЛЯ ВИКОРИСТАННЯ ДІТЬМИ, ОСОБАМИ ЗІ ЗНИЖЕНИМИ СЕНСОРНИМИ АБО РОЗУМОВИМИ ЗДІБНОСТЯМИ, А ТАКОЖ ОСОБАМИ, НЕ ПІДГОТОВАНИМИ НАЛЕЖНИМ ЧИНОМ.**

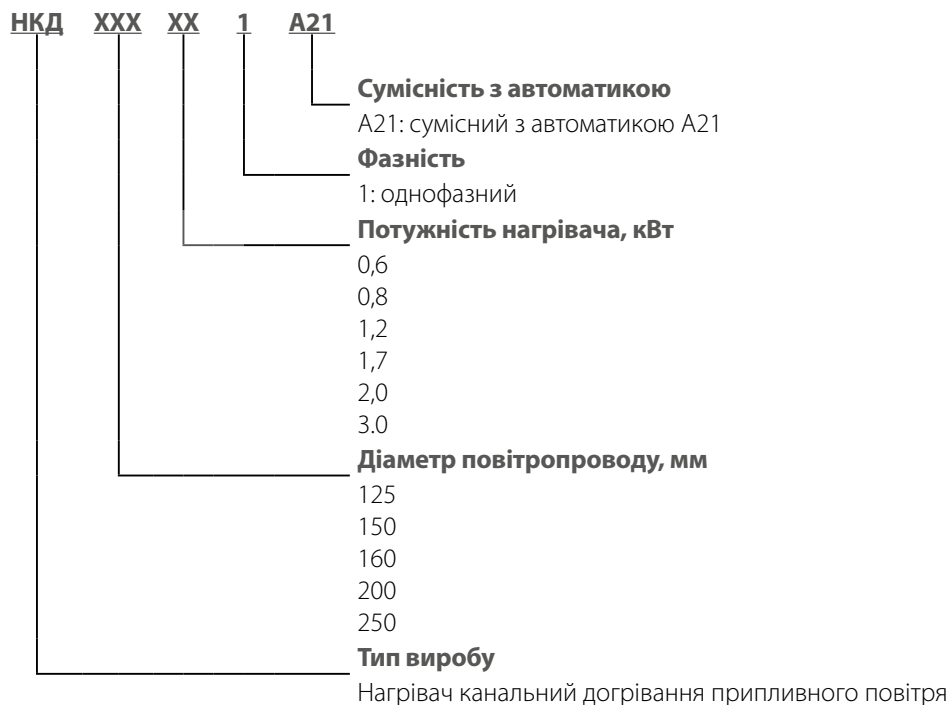
**ДО РОБІТ ІЗ ВИРОБОМ ДОПУСКАЮТЬСЯ СПЕЦІАЛІСТИ ПІСЛЯ ВІДПОВІДНОГО ІНСТРУКТАЖУ.**

**ВИРІБ МАЄ БУТИ ВСТАНОВЛЕНИЙ У МІСЦІ, ЯКЕ ВИКЛЮЧАЄ САМОСТІЙНИЙ ДОСТУП ДІТЕЙ**

## КОМПЛЕКТ ПОСТАЧАННЯ

Найменування	Кількість
Нагрівач	1 шт.
З'єднувальний кабель з роз'ємами DB-15M	1 шт.
Посібник користувача	1 шт.
Пакувальний ящик	1 шт.

## СТРУКТУРА УМОВНОГО ПОЗНАЧЕННЯ



## ТЕХНІЧНІ ХАРАКТЕРИСТИКИ

Нагрівач застосовується у закритому приміщенні за температури навколишнього повітря від  $-30\text{ }^{\circ}\text{C}$  до  $+40\text{ }^{\circ}\text{C}$  та відносної вологості до 80 %.

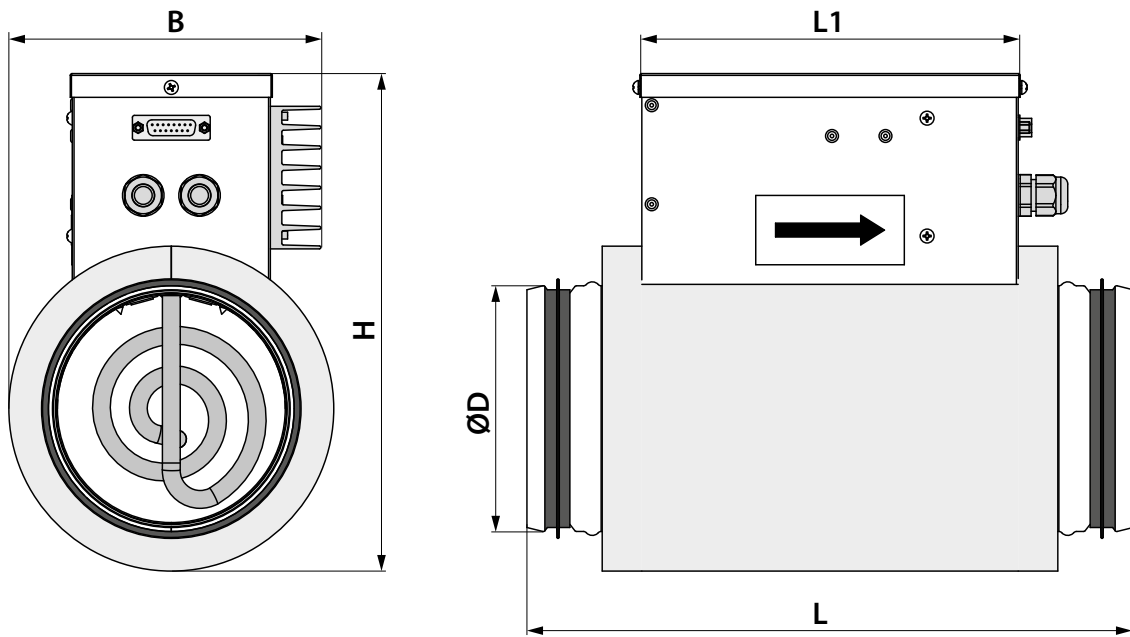
Нагрівач розрахований на роботу від мережі однофазного змінного струму 230 В/50 (60) Гц.

Мінімальна рекомендована швидкість потоку повітря в каналі — 1,5 м/с.

Тип захисту від ураження електричним струмом — клас I за ДСТУ 12.2.007.0-75.

Ступінь захисту від доступу до небезпечних частин та проникнення води — IP40.

Конструкція нагрівача постійно вдосконалюється, тому деякі моделі можуть дещо відрізнятися від описаних у цьому посібнику.



Модель	Технічні параметри		Розміри, мм				
	Потужність ТЕНа, кВт	Споживаний струм, А	Ø D	B	H	L	L1
НКД 125-0,6-1	0,6	2,6	124	155	251	306	190
НКД 125-0,8-1	0,8	3,5					
НКД 125-1,2-1	1,2	5,2					
НКД 150-0,8-1	0,8	3,5	149	170	282	306	190
НКД 150-1,2-1	1,2	5,2					
НКД 150-1,7-1	1,7	7,4					
НКД 150-2,0-1	2,0	8,7					
НКД 160-0,8-1	0,8	3,5	159	175	293	306	190
НКД 160-1,2-1	1,2	5,2					
НКД 160-1,7-1	1,7	7,4					
НКД 160-2,0-1	2,0	8,7					
НКД 200-1,2-1	1,2	5,2	199	195	337	306	190
НКД 200-1,7-1	1,7	7,4					
НКД 200-2,0-1	2,0	8,7					
НКД 250-1,2-1	1,2	5,2	247	287	388	307	190
НКД 250-2,0-1	2,0	8,7					
НКД 250-3,0-1	3,0	13,0					

## БУДОВА ТА ПРИНЦИП РОБОТИ

До корпусу нагрівача жорстко прикріплена коробка керування, яка закривається знімною кришкою.

В коробці керування знаходяться:

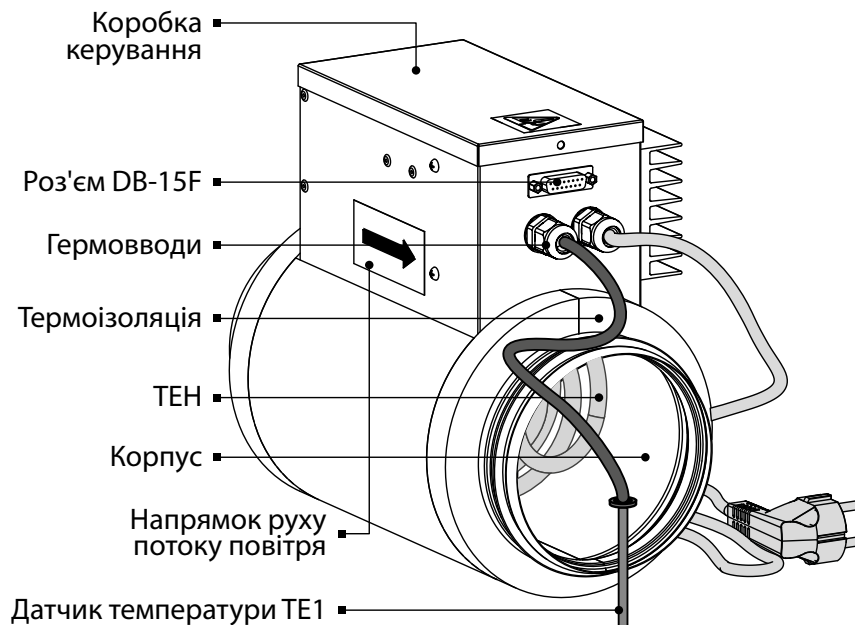
- кріпильні елементи ТЕНа;
- електричні компоненти для підключення до електромережі;
- гвинтовий затискач заземлення;
- термовимикач з ручним поверненням ТК-90;
- термовимикач з автоматичним поверненням ТК-50.

На передній стінці коробки розташований гермоввід для кабелю підключення нагрівача до електромережі, гермоввід для кабелю датчика температури припливного повітря і роз'єм для з'єднання з установкою.

Всередині корпусу розташований трубчатий електронагрівач (ТЕН). Корпус, з'єднувальна коробка і кришка нагрівача виготовлені з оцинкованої сталі. Корпус нагрівача теплоізолюваний шаром мінеральної вати завтовшки 20 мм.

НКД з'єднують з установкою за допомогою кабелю з роз'ємами DB-15 і підключають до мережі електроживлення.

ТЕН нагріває повітря у припливному каналі. Плавне регулювання нагрівання повітря здійснюється сигналом, який подається від контролера установки на напівпровідниковий регулятор.



## МОНТАЖ ТА ПІДГОТОВКА ДО РОБОТИ



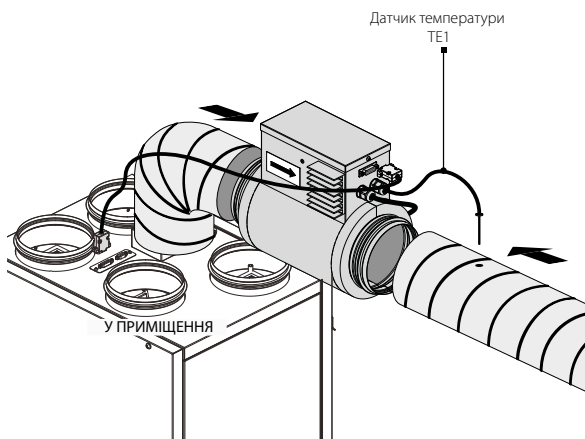
**ПЕРЕД МОНТАЖЕМ ВИРОБУ УВАЖНО ОЗНАЙОМТЕСЯ  
З ПОСІБНИКОМ КОРИСТУВАЧА**

### УВАГА!

Не знімайте заглушки з зовнішніх роз'ємів до підключення нагрівача до установки. Обов'язково встановіть заглушку в роз'єм після демонтажу кабелю, що з'єднує нагрівач з установкою. У разі підключення тільки одного з нагрівачів не знімайте заглушку з роз'єму, який не використовується. Якщо з яких-небудь причин заглушки на роз'ємах, які не використовуються, відсутні, то при підключенні до електромережі установка не увімкнеться, а на панелі керування будуть відображені такі помилки: НКД DI1, DI3, TE1. Для усунення цих помилок необхідно відключити установку від електромережі і поставити заглушки.

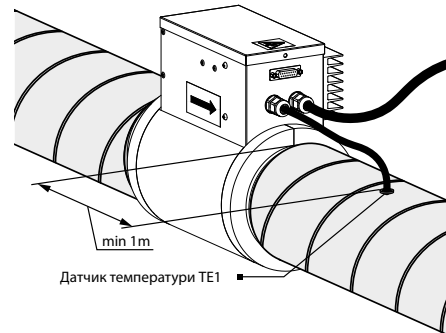
#### 1. Підключіть повітропроводи до нагрівача

Нагрівач призначений для монтажу у повітропроводі в горизонтальному або вертикальному положенні.



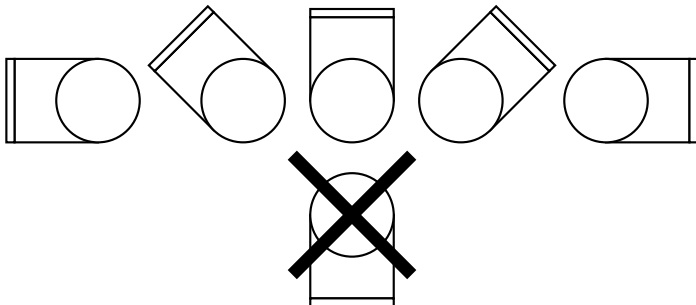
#### 2. Встановіть каналний датчик температури TE1

Датчик встановлюється у припливному каналі після нагрівача на відстані не менше 1 м від нагрівача.



#### Положення нагрівача

У горизонтальному положенні коробка керування повинна бути спрямована кришкою догори. Допускається відхилення до 90°. Не допускається положення коробки керування кришкою донизу!





## ПІДКЛЮЧЕННЯ



**ПЕРЕД ПРОВЕДЕННЯМ БУДЬ-ЯКИХ РОБІТ НЕОБХІДНО ВІДКЛЮЧИТИ МЕРЕЖУ ЕЛЕКТРОЖИВЛЕННЯ**  
**ПІДКЛЮЧЕННЯ ВИРОБУ ДО МЕРЕЖІ ПОВИНЕН ЗДІЙСНЮВАТИ КВАЛІФІКОВАНИЙ ЕЛЕКТРИК**  
**НОМІНАЛЬНІ ЗНАЧЕННЯ ЕЛЕКТРИЧНИХ ПАРАМЕТРІВ ВИРОБУ НАВЕДЕНІ НА НАЛІПЦІ ВИРОБНИКА**



**БУДЬ-ЯКІ ЗМІНИ У ВНУТРІШНЬОМУ ПІДКЛЮЧЕННІ ЗАБОРОНЕНІ ТА ПРИЗВОДЯТЬ ДО ВТРАТИ ПРАВА НА ГАРАНТІЙНЕ ОБСЛУГОВУВАННЯ**

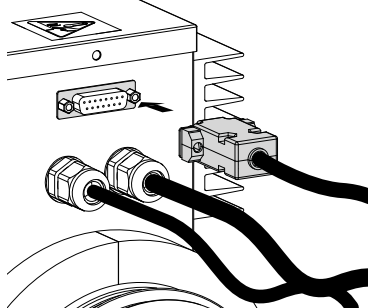
### Датчик температури TE1

Датчик TE1 підключений до клем нагрівача заводом-виробником. Кабель датчика виведений через гермоввід на корпусі нагрівача.

### З'єднання нагрівача з установкою

З'єднання має бути виконане до підключення нагрівача і установки до електромережі!

З'єднайте нагрівач і установку за допомогою кабелів з конекторами DB-15M через зовнішні роз'єми DB-15F на нагрівачі і установці.

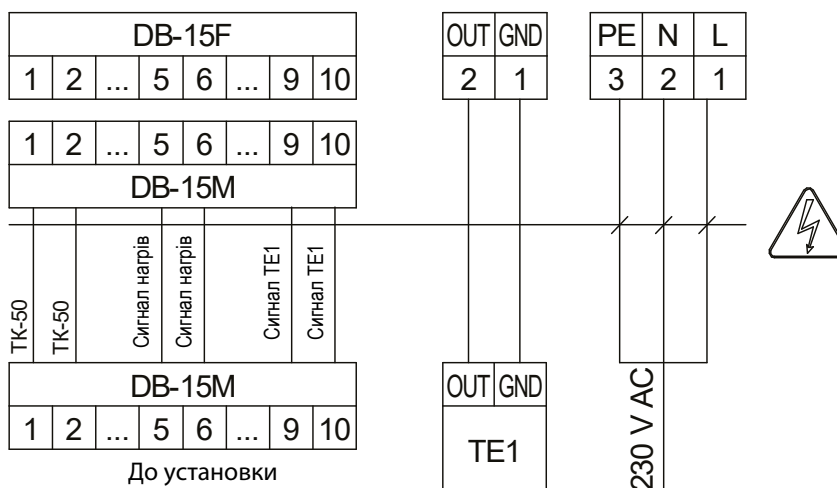


### Підключення нагрівача до електромережі

Підключіть нагрівач до однофазної мережі змінного струму напругою 230 В/50 (60) Гц, використовуючи підключений виробником кабель електроживлення з вилокю Euro Plug XP.

### Схема електричних підключень

З автоматикою A21 НКД



Позначення	Найменування	Тип
TK-50	Контакти термостата з температурою спрацювання +50 °С з автоматичним поверненням	NC
TK-90	Контакти термостата з температурою спрацювання +90 °С з ручним поверненням	NO
Сигнал нагрів	Сигнал керування симістором нагрівання ТЕНа	VAC
TE1	Датчик температури припливного повітря	VDC

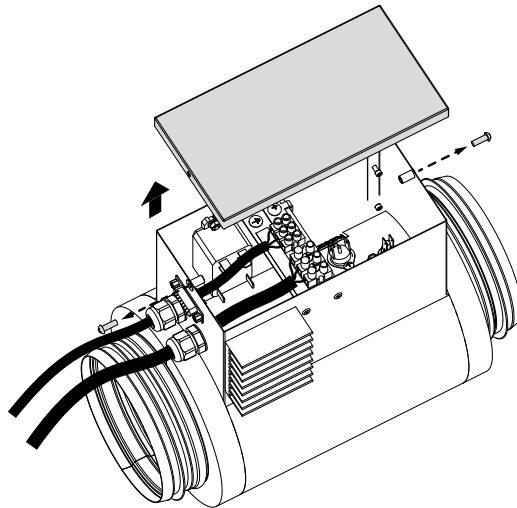
## ТЕХНІЧНЕ ОБСЛУГОВУВАННЯ



**ТЕХНІЧНЕ ОБСЛУГОВУВАННЯ ВИРОБУ ДОЗВОЛЯЄТЬСЯ ЛИШЕ ПІСЛЯ ЙОГО  
ВІДКЛЮЧЕННЯ ВІД МЕРЕЖІ ЕЛЕКТРОЖИВЛЕННЯ**

Технічне обслуговування включає:

- перевірку гвинтових, заклепкових та зварних з'єднань;
- перевірку затягнення гвинтових затиснень заземлення і електроконтактних з'єднань;
- перевірку клемних з'єднань дротів;
- очищення поверхні ТЕНів від пилу та забруднень.



## ПРАВИЛА ЗБЕРІГАННЯ ТА ТРАНСПОРТУВАННЯ

- Зберігати виріб потрібно в заводській упаковці у вентильованому приміщенні за температури від +5 °С до +40 °С та відносної вологості не вище 70 %.
- Наявність у повітрі випарів та домішок, що викликають корозію і порушують ізоляцію та герметичність з'єднань, не допускається.
- Для вантажно-розвантажувальних робіт використовуйте відповідну підйомну техніку для запобігання можливим пошкодженням виробу.
- Під час вантажно-розвантажувальних робіт виконуйте вимоги переміщень для цього типу вантажів.
- Транспортувати виріб дозволяється будь-яким видом транспорту за умови захисту виробу від атмосферних опадів та механічних пошкоджень. Транспортування виробу дозволене лише в робочому положенні.
- Завантаження та розвантаження проводити без різких поштовхів та ударів.
- Перед першим увімкненням після транспортування за низьких температур виріб необхідно витримати за температури експлуатації не менше ніж 3-4 години.

## ГАРАНТІЇ ВИРОБНИКА

Виробник встановлює гарантійний строк виробу тривалістю 24 місяці з дати продажу виробу через роздрібну торговельну мережу за умови виконання користувачем правил транспортування, зберігання, монтажу та експлуатації виробу.

У разі появи порушень у роботі виробу з вини виробника впродовж гарантійного строку користувач має право на безкоштовне усунення недоліків виробу шляхом проведення виробником гарантійного ремонту.

Гарантійний ремонт полягає у виконанні робіт, пов'язаних із усуненням недоліків виробу, для забезпечення можливості використання такого виробу за призначенням впродовж гарантійного строку. Усунення недоліків здійснюється шляхом заміни або ремонту комплектувальних або окремої комплектувальної виробу.

### Гарантійний ремонт не включає в себе:

- періодичне технічне обслуговування;
- монтаж/демонтаж виробу;
- налаштування виробу.

Для проведення гарантійного ремонту користувач повинен надати виріб, посібник користувача з позначкою про дату продажу та розрахунковий документ, який підтверджує факт купівлі.

Модель виробу має відповідати моделі, вказаній у посібнику користувача.

### З питань гарантійного обслуговування на території України звертатися:

офіційний представник виробника: ПрАТ «Вентиляційні системи», м. Київ, вул. М. Коцюбинського, 1. Тел. (044) 401-62-90.

**Ознайомитися з правилами пересилання для гарантійного ремонту можна на сайті:** [vents.ua/warranty-shipment](https://vents.ua/warranty-shipment)

### Гарантія виробника не поширюється на нижченаведені випадки:

- ненадання користувачем виробу в комплектності, зазначеній у посібнику користувача, в тому числі демонтаж користувачем комплектувальних виробу;
- невідповідність моделі, марки виробу даним, вказаним на упаковці виробу та в посібнику користувача;
- несвоєчасне технічне обслуговування виробу;
- наявність зовнішніх пошкоджень корпусу (пошкодженнями не вважаються зовнішні зміни виробу, необхідні для його монтажу) та внутрішніх вузлів виробу;
- внесення до конструкції виробу змін або здійснення доробок виробу;
- заміна або використання вузлів, деталей та комплектувальних виробу, не передбачених виробником;
- використання виробу не за призначенням;
- порушення користувачем правил монтажу виробу;
- порушення користувачем правил керування виробом;
- підключення виробу до електричної мережі з напругою, відмінною від вказаної в посібнику користувача;
- вихід виробу з ладу внаслідок стрибків напруги в електричній мережі;
- здійснення користувачем самостійного ремонту виробу;
- здійснення ремонту виробу особами, не уповноваженими на це виробником;
- спливання гарантійного строку виробу;
- порушення користувачем встановлених правил перевезення виробу;
- порушення користувачем правил зберігання виробу;
- вчинення третіми особами протиправних дій щодо виробу;
- вихід виробу з ладу внаслідок виникнення обставин непереборної сили (пожежа, паводок, землетрус, війна, військові дії будь-якого характеру, блокада);
- відсутність пломб, якщо наявність таких передбачена посібником користувача;
- ненадання посібника користувача з позначкою про дату продажу виробу;
- відсутність розрахункового документа, який підтверджує факт купівлі виробу.



**ДОТРИМУЙТЕСЯ ВИМОГ ЦЬОГО ПОСІБНИКА КОРИСТУВАЧА ДЛЯ ЗАБЕЗПЕЧЕННЯ ТРИВАЛОЇ БЕЗПЕРЕБІЙНОЇ РОБОТИ ВИРОБУ**



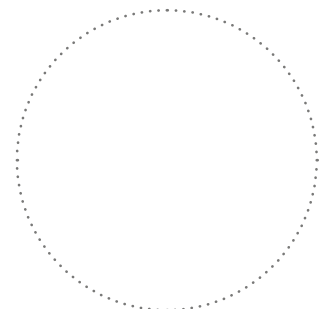
**ГАРАНТІЙНІ ВИМОГИ КОРИСТУВАЧА РОЗГЛЯДАЮТЬСЯ ПІСЛЯ НАДАННЯ НИМ ВИРОБУ, ГАРАНТІЙНОГО ТАЛОНУ, РОЗРАХУНКОВОГО ДОКУМЕНТА Й ПОСІБНИКА КОРИСТУВАЧА З ПОЗНАЧКОЮ ПРО ДАТУ ПРОДАЖУ**

**СВІДОЦТВО ПРО ПРИЙМАННЯ**

<b>Тип виробу</b>	Нагрівач каналний догрівання припливного повітря
<b>Модель</b>	НКД _____
<b>Серійний номер</b>	
<b>Дата випуску</b>	
<b>Клеймо приймача</b>	

**ІНФОРМАЦІЯ ПРО ПРОДАВЦЯ**

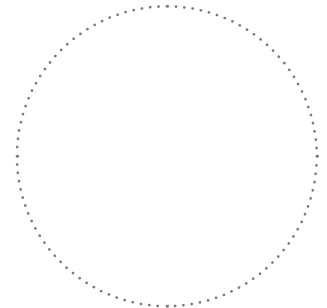
<b>Назва магазину</b>	
<b>Адреса</b>	
<b>Телефон</b>	
<b>E-mail</b>	
<b>Дата покупки</b>	
Виріб у повній комплектації з посібником користувача отримав, з умовами гарантії ознайомлений і погоджується.	
<b>Підпис покупця</b>	



Місце для печатки продавця

**СВІДОЦТВО ПРО МОНТАЖ**

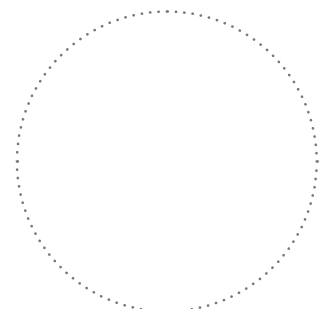
Виріб НКД _____ встановлений та підключений до електричної мережі згідно з вимогами цього посібника користувача.	
<b>Назва фірми</b>	
<b>Адреса</b>	
<b>Телефон</b>	
<b>ПІБ установника</b>	
<b>Дата монтажу:</b>	<b>Підпис:</b>
Роботи з монтажу виробу відповідають вимогам усіх застосованих місцевих і національних будівельних, електричних та технічних норм і стандартів. Зауважень до роботи виробу не маю.	
<b>Підпис:</b>	



Місце для печатки установника

**ГАРАНТІЙНИЙ ТАЛОН**

<b>Тип виробу</b>	Нагрівач каналний догрівання припливного повітря
<b>Модель</b>	НКД _____
<b>Серійний номер</b>	
<b>Дата випуску</b>	
<b>Дата купівлі</b>	
<b>Гарантійний термін</b>	
<b>Продавець</b>	



Місце для печатки продавця







