

# ОСЬОВІ ЕНЕРГООЩАДНІ ВЕНТИЛЯТОРИ З НИЗЬКИМ РІВНЕМ ШУМУ

## Серія ВЕНТС Стайл ДУО



Інноваційний двошвидкісний побутовий вентилятор з автоматичною заслінкою, низьким рівнем шуму та енергоспоживання

22  
дБА

6 Вт

90  
м³/год

### Застосування

- Інноваційний витяжний вентилятор у стильному дизайні з новим рівнем комфорту для санвузлів, душових, кухонь та інших побутових приміщень.
- Максимальна витрата повітря в поєднанні з низьким рівнем шуму гарантує ідеальний мікроклімат.
- Постійна або періодична витяжна вентиляція санвузлів, душових, кухонь та інших побутових приміщень.
- Для монтажу до вентиляційних шахт або з'єднання з повітропроводами Ø 100 мм.

### Конструкція

- Корпус та крильчатка виготовлені з міцного високоякісного пластику, стійкого до ультрафіолету.
- Сучасний дизайн вентилятора дозволяє гармонійно вписати його в будь-який інтер'єр приміщень.
- Спеціальна аеродинамічна форма крильчатки змішаного типу забезпечує велику витрату повітря та низький рівень шуму.
- Вкорочений патрубок дозволяє встановити вентилятор до вентиляційної шахти або приєднати до повітропроводу Ø 100 мм.

- Вихідний патрубок вентилятора оснащений спеціальними випрямлячами потоку повітря, які знижують турбулентність, збільшують напір повітря та сприяють зниженню рівня шуму.
- Високий рівень захисту від води робить вентилятор ідеальним рішенням для вентиляції ванної кімнати. Електронні компоненти вентилятора закриваються спеціальними герметичними кришками.
- Вентилятор оснащений термоактуатором, який забезпечує плавне відкривання та закривання лицьової панелі, яка запобігає зворотній тязі.



### Електродвигун

- Вентилятор оснащений новим двошвидкісним енергоефективним двигуном на кулькоподшипниках з мінімальним енергоспоживанням.
- Підшипники не потребують технічного обслуговування та містять достатню кількість мастила для всього строку служби двигуна (понад 40 000 годин безперервної роботи).
- Двигун встановлено на гумових віброгасильних вставках для поглинання вібрацій та забезпечення безшумної роботи вентилятора.
- Двигун оснащений захистом від перегрівання.

### Модифікації та опції



**Вентс 100 Стайл ДУО Т** – обладнаний нерегульованим таймером затримки увімкнення (60 с), регульованим таймером затримки вимкнення (від 2 до 30 хвилин) та інтервальним таймером (від 6 до 24 годин).



**Вентс 100 Стайл ДУО ТН** – обладнаний нерегульованим таймером затримки увімкнення (60 с), регульованим таймером затримки вимкнення (від 2 до 30 хвилин) та датчиком вологості (порог спрацьовування 60-90 %).

### Керування

#### Ручне:

- відбувається за допомогою кімнатного вимикача освітлення. Вимикач не входить до комплексу постачання.

#### Автоматичне:

- за допомогою таймера «Т»: вбудований таймер перемикає вентилятор на високу швидкість через 60 с після замикання зовнішнього вимикача та дозволяє йому працювати на високій швидкості впродовж від 2 до 30 хвилин після розмикання зовнішнього вимикача, після чого вентилятор повертається до попереднього режиму роботи. Під час активування інтервального таймера вентилятор також буде вмикатися кожні 6, 12 або 24 години залежно від обраного інтервалу та працювати на першій швидкості впродовж часу, заданого таймером затримки вимкнення (від 2 до 30 хвилин);
- за допомогою датчика вологості та таймера «ТН» – якщо вологість у приміщенні перевищить встановлене на датчику значення 60-90 %, то вентилятор автоматично увімкнеться на високу швидкість і після зниження рівня вологості продовжить роботу за таймером від 2 до 30 хвилин. Під час увімкнення вентилятора за допомогою кімнатного вимикача освітлення вентилятор увімкнеться на низьку швидкість із затримкою за часом 60 с і після розмикання вимикача продовжить роботу впродовж часу, заданого таймером затримки вимкнення (від 2 до 30 хвилин).

### Приклад монтажу



### Акcesуари

Повітропроводи



Решітки та ковпаки



Зворотні клапани



Регулятори



Хомути

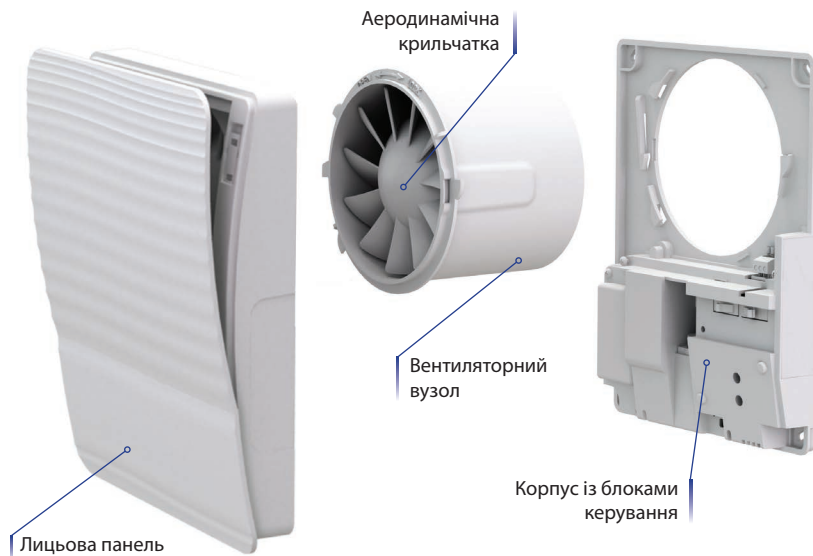


### Технічні характеристики

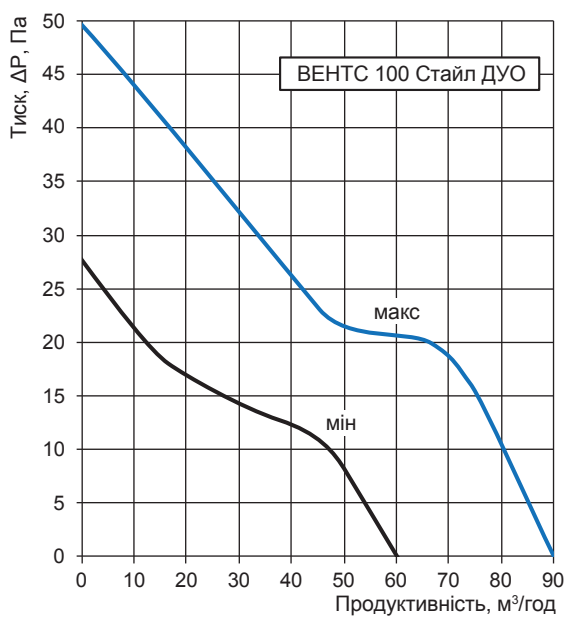
Модель	Швидкість	Напруга, В/50 Гц	Споживана потужність, Вт	Струм, А	Частота обертання, хв <sup>-1</sup>	Максимальна витрата повітря, м <sup>3</sup> /год	Рівень звукового тиску, дБА*	Маса, кг	Клас захисту
ВЕНТС 100 Стайл Дуо	MIN	220-240	6	0,039	1850	60	22	0,55	IP44
	MAX		8,5	0,063	2400	90	25		

\*Рівень звукового тиску виміряний на відстані 3 метри від вентилятора, у вільному просторі.

### Особливості конструкції

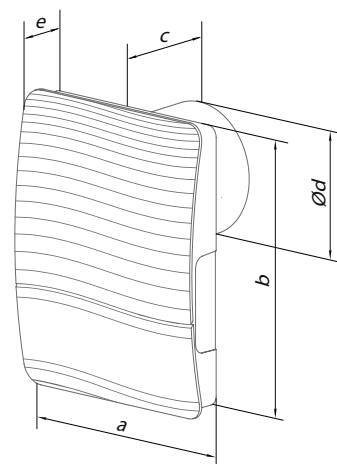


### Аеродинамічні характеристики



### Габаритні розміри

Модель	Габаритні розміри, мм				
	a	b	c	Ød	e
ВЕНТС 100 Стайл Дуо	175	221	77	99	39



### Сертифікати



Вентилятори відповідають вимогам нормативних документів із безпеки та електромагнітної сумісності.