

Серія  
**ВЕНТС ВК ЕС**



Канальні відцентрові вентилятори продуктивністю до **1500 м<sup>3</sup>/год** у пластиковому корпусі

**Застосування**

Застосовуються у припливно-витяжних системах вентиляції та кондиціювання приміщень різного призначення, які потребують економічного рішення та керованої системи вентиляції. Ідеальний вибір для встановлення у витяжних системах вентиляції приміщень з підвищеною вологістю: санвузлів, кухонь та ін. Призначені для з'єднання з круглими повітропроводами діаметром 100, 125, 150, 200, 250, 315 мм.

**Конструкція**

Корпус вентилятора виготовлений з високоякісного та високоміцного АБС-пластику, не піддається корозії. Наявна герметична монтажна коробка.

**Електродвигун**

Застосовуються високоефективні електронно-комутовані (ЕС) двигуни постійного струму із зовнішнім ротором, обладнані робочим колесом із загнутими назад лопатками. Такі двигуни на сьогодні є найбільш передовим рішенням у сфері енергозощадження (знижують споживання електроенергії приблизно на 35 %) і водночас забезпечують високі аеродинамічні характеристики та низький рівень шуму.

ЕС-двигуни характеризуються високою продуктивністю та оптимальним керуванням у всьому діапазоні швидкостей обертання. Безперечною перевагою електронно-комутованого двигуна є високий ККД (сягає 90 %). Двигуни оснащені підшипниками качення для забезпечення більшого терміну експлуатації (40 000 годин).

**Регулювання швидкості**

Керування вентилятором здійснюється за допомогою зовнішнього керівного сигналу 0-10 В (регулювання продуктивності проводиться залежно від рівня температури, тиску, задимленості та інших параметрів). У разі зміни значення керівного фактора ЕС-вентилятор змінює швидкість обертання і подає рівно стільки повітря, скільки необхідно для вентиляційної системи.

Максимальна швидкість обертання вентилятора не залежить від частоти електричного струму в мережі (можлива робота як від мережі з частотою струму 50 Гц, так і 60 Гц).

Вентилятори можна поєднувати в єдину комп'ютерну мережу керування. Програмне забезпечення дозволяє з високою точністю керувати роботою поєднаних у мережу вентиляторів.

**Монтаж**

Вентилятори призначені для каналного монтажу в повітропроводі відповідного діаметра у будь-якій точці вентиляційної системи та під будь-яким

кутом. У разі вертикального монтажу встановіть зверху захисний зонтик. Приєднання до стіни або стелі здійснюється за допомогою кріпильних кронштейнів (входять до комплекту постачання). Електричне підключення та встановлення повинні виконуватися згідно з інструкцією та електричною схемою, вказаною на клемній коробці.



**Кронштейн для зручного монтажу** (постачається у комплекті)



**ВЕНТС ВК...П зі вбудованим регулятором швидкості**



**ВЕНТС ВК...Р оснащений шнуром живлення**

**Умовне позначення**

Серія	Діаметр повітропроводу	Двигун	Опції
<b>ВЕНТС ВК</b>	100; 125; 150; 200; 250; 315	<b>ЕС:</b> синхронний двигун з електронним керуванням	<b>П:</b> вбудований плавний регулятор

**Акcesуари**



Шумоглушник

Фільтри

Нагрівачі

Зворотний клапан

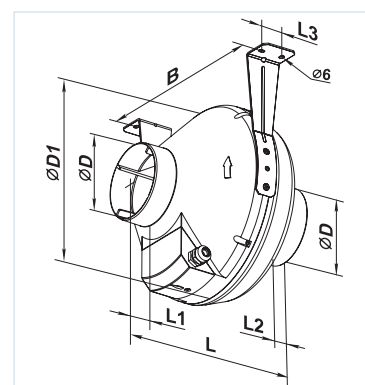
Повітряний клапан

Хомут

Регулятор швидкості

### Габаритні розміри вентиляторів

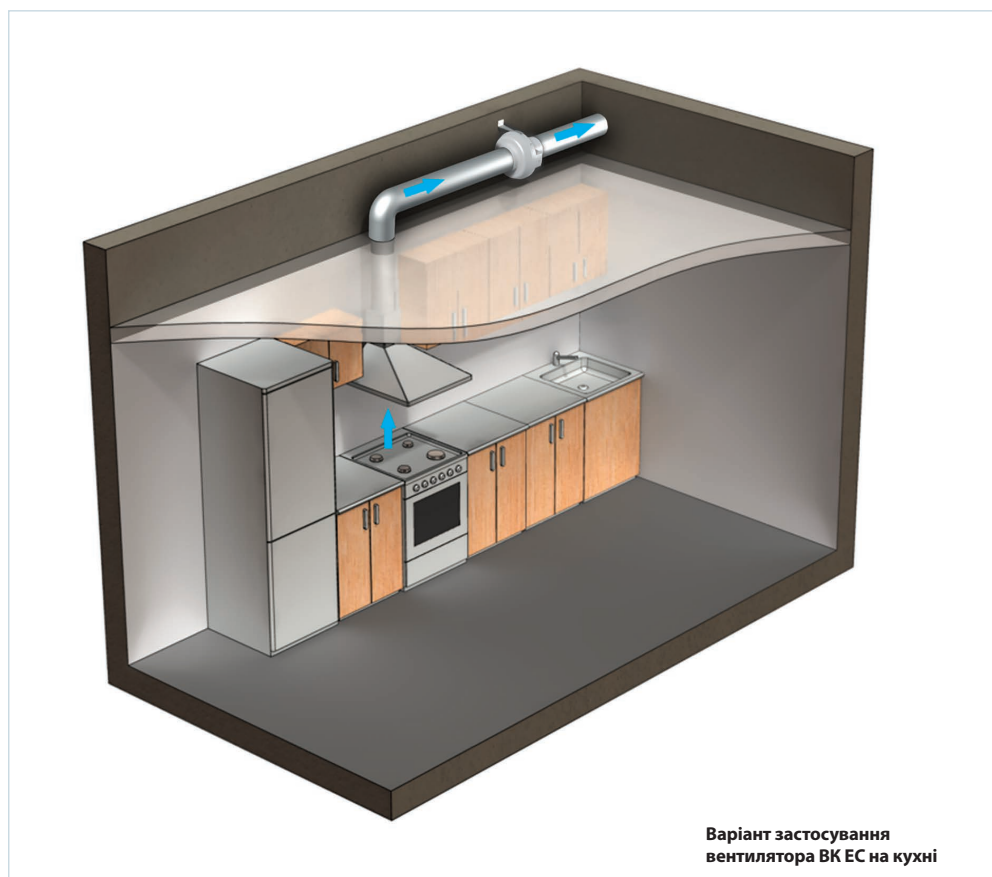
Тип	Розміри, мм							Маса, кг
	ØD	ØD1	B	L	L1	L2	L3	
BK 100 EC	100	250	270	230	30	27	30	2,0
BK 125 EC	125	250	270	220	30	27	30	2,2
BK 150 EC	150 /160	300	310	286	30	30	30	2,5
BK 200 EC	200	340	354	276	30	30	40	3,0
BK 250 EC	250	340	354	265	30	30	40	4,3
BK 315 EC	315	400	414	276	40	55	40	4,9



### Технічні характеристики

	BK 100 EC	BK 125 EC	BK 150 EC	BK 200 EC	BK 250 EC	BK 315 EC
Напруга, В (50/60 Гц)	1~230					
Споживана потужність, Вт	82	84	82	84	165	165
Струм, А	0,62	0,64	0,63	0,64	1,10	1,15
Максимальна витрата повітря, м³/год	340	420	630	885	1250	1500
Частота обертання, хв <sup>-1</sup>	3400	3600	3400	2700	2600	2500
Рівень звукового тиску на відст. 3 м, дБА	40	42	45	47	48	48
Температура переміщуваного повітря, °С	-25...+60	-25...+60	-25...+60	-25...+60	-25...+60	-25...+60
Клас енергоефективності	B			-		
Захист	IPX4	IPX4	IPX4	IPX4	IPX4	IPX4

Для відповідності вимогам ErP 2018 необхідно застосовувати регулятор швидкості та типологію керування local demand control (підключити датчик).



Варіант застосування вентилятора ВК ЕС на кухні

### Параметри ErP

Загальна ефективність	η, %
Категорія вимірювань	КВ
Категорія ефективності	КЕ
Стадія ефективності	N
Вбудований регулятор обертів	ВРО
Потужність	кВт
Струм	А
Максимальна витрата повітря	м³/год
Статичний тиск	ДР Па
Швидкість	об/хв <sup>-1</sup>
Специф. коефіцієнт	СК

# ВЕНТИЛЯТОРИ ДЛЯ КРУГЛИХ КАНАЛІВ

Точка	Потужність, Вт					
	БК 100 EC	БК 125 EC	БК 150 EC	БК 200 EC	БК 250 EC	БК 315 EC
1	82	84	82	84	152	149
2	82	82	82	84	161	164
3	81	82	82	83	165	165
4	81	81	82	82	154	158
5	51	51	54	51	121	94
6	50	50	57	54	131	106
7	45	48	53	58	140	112
8	40	45	49	55	125	104
9	32	31	32	28	76	74
10	30	30	33	32	83	83
11	28	29	31	32	89	90
12	25	24	27	31	78	84
13	17	18	17	16	37	37
14	16	17	17	18	40	39
15	15	16	17	18	43	45
16	13	14	16	17	38	41
17	8	8	9	8	16	17
18	8	8	9	8	17	19
19	7	7	8	9	18	19
20	6	7	8	8	16	17

