

Серія  
**ВЕНТС ТТ-М**



Канальні вентилятори змішаного типу в металевому корпусі з продуктивністю до **11900 м³/год**

**Застосування**

Вентилятори ТТ-М поєднують у собі широкі можливості та високі характеристики осьових та відцентрових вентиляторів. Застосовуються у припливно-витяжних системах вентиляції, які потребують переміщення великого об'єму повітря, високого тиску та низького рівня шуму. Сумісні з повітропроводами діаметром від 355 до 500 мм. Призначені для вентиляції приміщень побутового, громадського та виробничого призначення.

**Конструкція**

Корпус вентилятора виготовлено зі сталевих листів, вкритих полімерним покриттям. На корпусі вентилятора передбачені монтажні кронштейни для забезпечення оптимального встановлення вентилятора. Корпус вентилятора оснащений зовнішньою герметичною клемною коробкою для підключення електроживлення.

**Електродвигун**

Вентилятор оснащений двигуном та крильчаткою із діагональними лопатками. Застосовуються од-ношвидкісні чотириполюсні однофазні або три-фазні двигуни. Двигуни мають вбудовані в обмотку термореле для захисту від перегрівання.

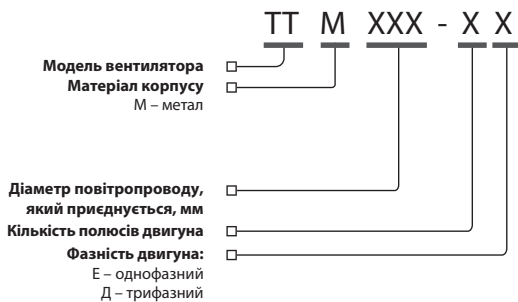
**Регулювання швидкості**

Регулювання може бути як плавним, так і ступінчастим та здійснюватися за допомогою тиристорного або автотрансформаторного регулятора. До одного регулювального пристрою можна підключити декілька вентиляторів за умови, що загальна потужність та робочий тиск не будуть перевищувати номінальних параметрів регулятора.

**Монтаж**

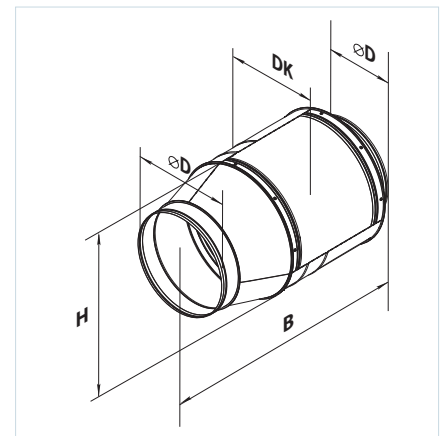
Вентилятори можуть бути встановлені на початку, в середині або в кінці системи повітропроводів. Допускається монтаж під будь-яким кутом відносно осі вентилятора. В одній системі можливе встановлення декількох вентиляторів паралельно для збільшення продуктивності або послідовно для збільшення робочого тиску.

Умовне позначення



Габаритні розміри

Тип	Розміри, мм			
	B	Ø D	DK	H
ТТ-М 355-4Е	825	353	605	515
ТТ-М 355-4Д	825	353	605	515
ТТ-М 400-4Е	825	397	605	515
ТТ-М 400-4Д	825	397	605	515
ТТ-М 450-4Е	975	447	705	610
ТТ-М 450-4Д	975	447	705	610
ТТ-М 500-4Д	1120	497	805	710



Акcesуари



### Технічні характеристики

	ТТ-М 355-4Е	ТТ-М 355-4Д	ТТ-М 400-4Е	ТТ-М 400-4Д	ТТ-М 450-4Е	ТТ-М 450-4Д	ТТ-М 500-4Д
Напруга, В/50 (60) Гц	1~230	3~400	1~230	3~400	1~230	3~400	3~400
Потужність, Вт	578	585	580	590	1200	1230	2125
Струм, А	3,42	1,77	3,43	1,78	7,72	3,43	4,68
Максимальна витрата повітря, м <sup>3</sup> /год	3340	3480	3610	3740	6385	6635	11900
Частота обертання, хв <sup>-1</sup>	1480	1490	1480	1490	1475	1490	1455
Рівень звукового тиску на відст. 3 м, дБА	57	57	58	58	65	65	73
Макс. темп. перемішаного повітря, С	-25 +60	-25 +60	-25 +60	-25 +60	-25 +60	-25 +60	-25 +60
Захист	IPX4	IPX4	IPX4	IPX4	IPX4	IPX4	IPX4

