

Серія  
**ВЕНТС ВУТ/ВУЕ 250 В міні**



Припливно-витяжні установки з продуктивністю до **260 м³/год** в компактному звуко- і теплоізольованому корпусі з вертикально спрямованими патрубками

■ **Опис**

Припливно-витяжні установки ВУТ/ВУЕ 250 В/Г міні А12 являють собою повністю готові вентиляційні агрегати, які забезпечують фільтрацію, подання свіжого повітря до приміщення та видалення забрудненого.

■ **Модифікації**

**ВУТ 250 В міні А12:** моделі з вертикально спрямованими патрубками, вентилятори з асинхронними електродвигунами та виготовленим із полістиролу.

**ВУТ 250 Г міні А12:** моделі з горизонтально спрямованими патрубками, вентилятори з асинхронними електродвигунами виготовленим із полістиролу.

**ВУЕ 250 В міні А12:** моделі з вертикально спрямованими патрубками, вентилятори з асинхронними електродвигунами та з ентальпійним теплообмінником.

**ВУЕ 250 Г міні А12:** моделі з горизонтально спрямованими патрубками, вентилятори з асинхронними електродвигунами та з ентальпійним теплообмінником.

Серія  
**ВЕНТС ВУТ/ВУЕ 250 Г міні**



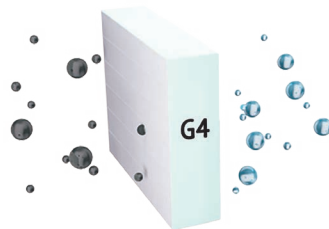
Припливно-витяжні установки з продуктивністю до **260 м³/год** в компактному звуко- і теплоізольованому корпусі з горизонтально спрямованими патрубками

■ **Корпус**

Корпус ВУТ/ВУЕ 250 В/Г виготовлений з алюмоцинкової сталі з внутрішньою тепло- і звукоізоляцією з мінеральної вати завтовшки 20 мм.

■ **Фільтр**

Для фільтрації припливного та витяжного повітря в установці застосовуються два вбудованих фільтри з класом очищення G4. Для фільтрації припливного повітря опційно доступний фільтр F8.

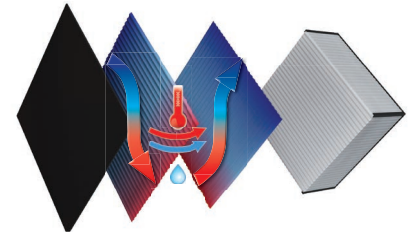


■ **Вентилятори**

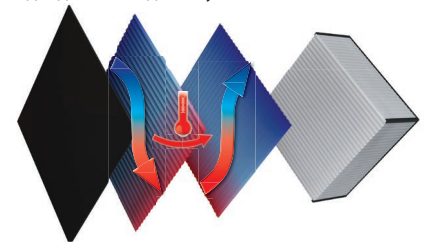
Установка оснащена припливним та витяжним відцентровими вентиляторами з загнутими назад лопатками і вбудованим термостатом захисту з автоматичним перезапуском. Електродвигуни та робочі колеса динамічно збалансовані.

■ **Рекуператор**

**ВУЕ міні:** ентальпійний пластинчастий рекуператор з ефективністю до 78 %. Рекуператор дозволяє утилізувати не лише тепло, але й вологу, внаслідок чого у приміщенні підтримується комфортний рівень вологості. Літньої пори року рекуператор охолоджує і осушує припливне повітря, а зимової – підігріває і зволожує.



**ВУТ міні:** пластинчастий рекуператор виконаний з полістиролу. Для експлуатації установки без рекуперації передбачено літню вкладку. Під блоком рекуператора розташований піддон для збирання і відведення конденсату.



Щоб уникнути процесу обмерзання рекуператора застосовується електронний захист від обмерзання.

■ **Керування**

Установку укомплектовано панеллю керування А12 (СРС-1). Допускається керування кількома вентиляторами, якщо загальний споживаний струм не перевищує гранично допустимого значення струму регулятора.

■ **Монтаж**

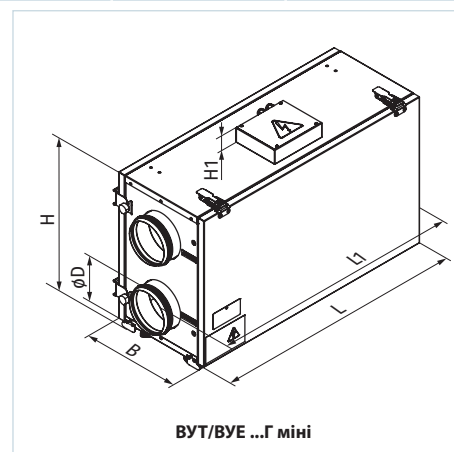
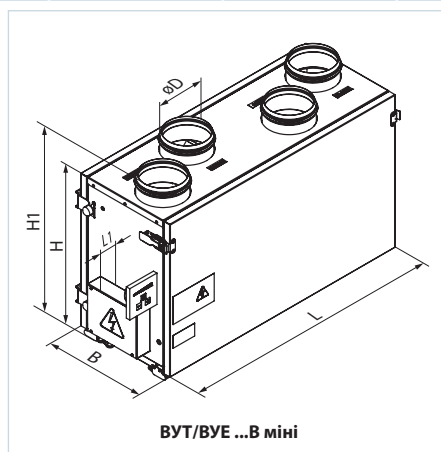
Установку можна кріпити на стіні, монтувати на підлозі або підвішувати до стелі за допомогою монтажних кронштейнів. Під час монтажу необхідно забезпечити доступ до сервісної панелі для заміни фільтрів та обслуговування.

**Умовне позначення**

Серія	Номінальна продуктивність, м³/год	Виконання патрубків	Тип	Колір корпусу	Вбудована система автоматики
<b>ВУТ:</b> вентиляція з рекуперацією тепла <b>ВУЕ:</b> вентиляція з рекуперацією енергії	250	<b>В:</b> вертикальне <b>Г:</b> горизонтальне	<b>міні</b>	<b>Білий:</b> пофарбований у білий колір .: алюмоцинк	<b>А12:</b> панель керування (СРС-1)

### Габаритні розміри установок

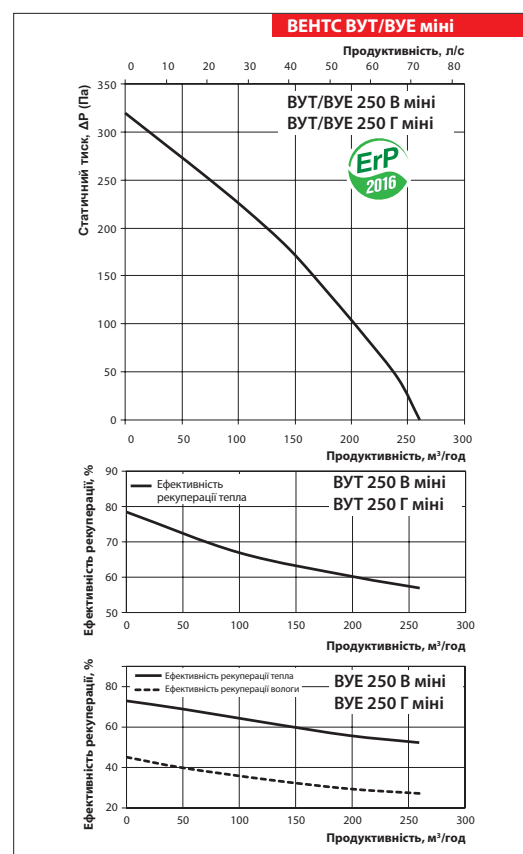
Тип	Розміри, мм					
	ØD	B	H	H1	L	L1
ВУТ/ВУЕ 250 В міні	125	300	443	490	713	43
ВУТ/ВУЕ 250 Г міні	125	300	443	43	713	810



### Технічні характеристики

	ВУТ 250 В міні ВУТ 250 Г міні	ВУЕ 250 В міні ВУЕ 250 Г міні
Напряг живлення 50 (60) Гц, В	1~230	
Споживана потужність, Вт	126	
Споживаний струм, А	0,6	
Максимальна витрата повітря, м³/год	260	
Частота обертання, хв <sup>-1</sup>	2700	
Рівень звукового тиску на відст. 3 м, дБА	28-47	
Температура переміщуваного повітря, °С	-25...+40	
Ізоляція	20 мм мінеральна вата	
Фільтр: витягання	G4	
Фільтр: приплив	G4 (F8 PM2.5 81 % – опція)	
Діаметр повітропроводу, який приєднується, мм	Ø 125	
Ефективність рекуперації тепла*, %	57-78	52-73
Ефективність рекуперації вологи*, %	-	27-45
Тип рекуператора	Перехресного потоку	
Матеріал рекуператора	Полістирол	Ентальпійний

\*Ефективність рекуперації визначається відповідно до EN308 EU.



### Акcesуари для припливно-витяжних установок

Тип	Панельний фільтр G4	Панельний фільтр F8	Шумоглушники		Зворотні клапани	Повітряні заслінки	Хомути	Літні вкладки
ВУТ 250 В міні A12								
ВУЕ 250 В міні A12	CF 240x184x40 G4	CF 240x184x40 F8	CP 125	CPФ 125	KOM 125	KP 125	X 125	ВЛ С4 200/240
ВУТ 250 Г міні A12								
ВУЕ 250 Г міні A12								