

Серія  
**НКП**



Нагрівач для захисту рекуператора від обмерзання

**Застосування**

Канальні електричні нагрівачі призначені для захисту рекуператорів від обмерзання шляхом на-

грівання припливного повітря та підтримання необхідної температури повітря у каналі на рівні, який запобігає обмерзанню рекуператора. Монтуються з повітропроводами діаметром 125, 150, 160, 200, 250 мм.

**Конструкція**

Корпус та коробка керування виготовлені з оцинкованої сталі, нагрівальні елементи – з нержавіючої сталі. Корпус нагрівача має додаткову термоізоляцію з негорючої мінеральної вати завтовшки 20 мм. Для герметичного з'єднання з повітропроводами патрубкі нагрівача оснащені гумовими ущільнювачами.

Канальні нагрівачі НКП обладнані кабелем живлення та сигнальним кабелем для підключення нагрівача до контролера припливно-витяжної установки. Регулювання температури здійснюється за допомогою симісторного регулятора потужності шляхом увімкнення та вимкнення повного навантаження. Комутація навантаження здійснюється

напівпровідниковим пристроєм (симістором). Нагрівачі обладнані термостатами захисту від перегрівання:

- ▶ основний захист з автоматичним перезапуском при +50 °С;
- ▶ аварійний захист з ручним перезапуском при +90 °С.

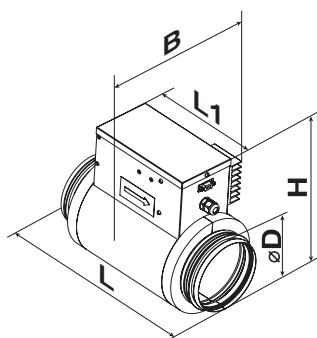
**Монтаж**

Конструкція нагрівача дозволяє закріпити його на круглих повітропроводах за допомогою хомутів (входять до комплекту постачання). Напрямок руху повітря повинен відповідати стрілці на нагрівачеві. Нагрівач з'єднується з контролером вентиляційної установки за допомогою кабелю з роз'ємами (входить до комплекту постачання).

У горизонтальному положенні кришка коробки керування повинна бути спрямована догори. Допускається відхилення до 90°. Не допускається положення коробки керування кришкою донизу.

**Габаритні розміри виробів**

Модель	Розміри, мм				
	Ø D	B	H	L	L1
НКП 125-0,6-1	124	155	251	306	192
НКП 125-0,8-1					
НКП 125-1,2-1					
НКП 150-0,8-1	149	170	282	306	192
НКП 150-1,2-1					
НКП 150-1,7-1					
НКП 150-2,0-1					
НКП 160-0,8-1	159	175	293	306	192
НКП 160-1,2-1					
НКП 160-1,7-1					
НКП 160-2,0-1					
НКП 200-1,2-1	199	195	337	306	192
НКП 200-1,7-1					
НКП 200-2,0-1					
НКП 250-1,2-1	247	287	388	307	192
НКП 250-2,0-1					
НКП 250-3,0-1					



**Умовне позначення**

Серія	Діаметр повітропроводу, який приєднується, мм	Потужність нагрівача, кВт	Фазність
НКП	125; 150; 160; 200; 250	0,6; 0,8; 1,2; 1,7; 2,0; 3,0	1: однофазний

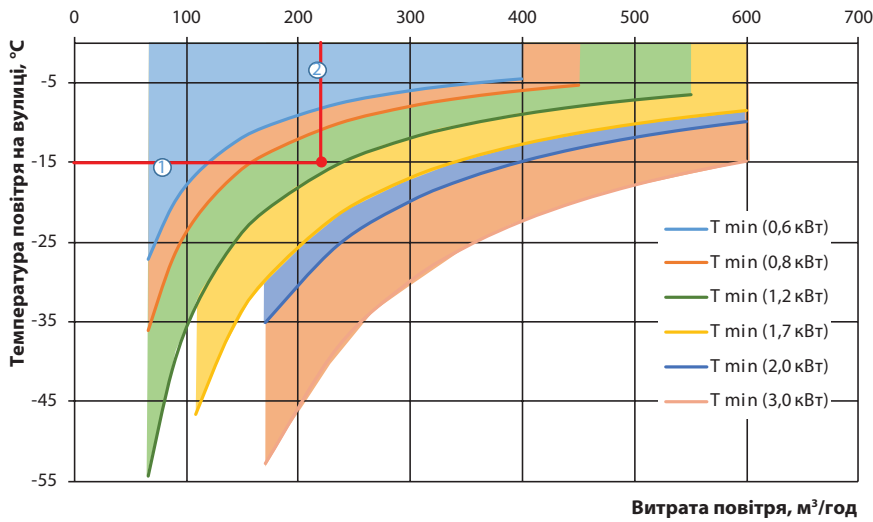
**Технічні характеристики**

Тип	Мін. витрата повітря, м³/год	Потужність, кВт	Споживаний струм, А
НКП 125-0,6-1	60	0,6	2,6
НКП 125-0,8-1	80	0,8	3,5
НКП 125-1,2-1	90	1,2	5,2
НКП 150-0,8-1	80	0,8	3,5
НКП 150-1,2-1	90	1,2	5,2
НКП 150-1,7-1	160	1,7	7,4
НКП 150-2,0-1	170	2,0	8,7
НКП 160-0,8-1	80	0,8	3,5
НКП 160-1,2-1	150	1,2	5,2
НКП 160-1,7-1	160	1,7	7,4
НКП 160-2,0-1	170	2,0	8,7
НКП 200-1,2-1	150	1,2	5,2
НКП 200-1,7-1	160	1,7	7,4
НКП 200-2,0-1	170	2,0	8,7
НКП 250-1,2-1	180	1,2	5,2
НКП 250-2,0-1	200	2,0	8,7
НКП 250-3,0-1	375	3,0	13,0

**Таблиця сумісності**

Модель нагрівача (діаметр повітропроводу, який приєднується)	
НКП 125	ВУТ/ВУЕ з патрубком 125 мм і автоматикою А11, А21
НКП 150	ВУТ/ВУЕ з патрубком 150 мм і автоматикою А11, А21
НКП 160	ВУТ/ВУЕ з патрубком 160 мм і автоматикою А11, А21
НКП 200	ВУТ/ВУЕ з патрубком 200 мм і автоматикою А11, А21
НКП 250	ВУТ/ВУЕ з патрубком 250 мм і автоматикою А11, А21

**Графік підбору потужності нагрівача**  
**Мінімальна температура ефективної роботи нагрівача захисту від обмерзання НКП**



**Приклад підбору параметрів нагрівача НКП**

- ▶ Необхідно підібрати нагрівач захисту від обмерзання НКП для встановлення ВУТ 350 ВБ ЕС А21.
- ▶ Розрахункова вулична температура холодної пори року становить -15 °С.
- ▶ Розрахункова продуктивність становить 220 м³/год.
- ▶ Визначаємо точку перетинання лінії вуличної температури (1) та витрати повітря (2).
- ▶ У цьому разі нагрівач потужністю 1200 Вт забезпечує ефективний захист рекуператора від обмерзання.
- ▶ Обираємо нагрівач НКП 160-1.2-1, діаметр якого відповідає діаметру патрубків установки ВУТ 350 ВБ ЕС А21.

