

Серія ВЕНТС Д



Осьові вентилятори для витяжної вентиляції з продуктивністю до 341 м³/год

Застосування

- Постійна або періодична вентиляція санвузлів, душових, кухонь та інших побутових приміщень.
- Для монтажу у вентиляційні шахти або з'єднання з повітропроводами.
- Переміщення малої та середньої величини потоку повітря на невеликій відстані при малому опорі вентиляційної системи.
- Для монтажу з повітропроводами Ø 100, 125 та 150 мм.



Конструкція

- Надтонка лицьова панель – 6,5 мм.
- Сучасний дизайн та естетичний зовнішній вигляд.
- Корпус і крильчатка виконані з високоякісного та міцного АБС-пластику, стійкого до ультрафіолету.
- Конструкція крильчатки дозволяє підвищити ефективність вентилятора та збільшити термін експлуатації двигуна.
- Захисна сітка від комах.
- Клас захисту – IP34.

Двигун

- Надійний двигун з низьким енергоспоживанням.
- Призначений для безперервної роботи і не вимагає обслуговування.
- Обладнаний захистом від перегрівання.

Модифікації та опції

Д1 – модель зі вкороченим патрубком.



ДК – вентилятор обладнаний зворотним клапаном для запобігання зворотній тязі.



ДЛ – двигун обладнаний підшипниками кочення для збільшення терміну експлуатації (прибл. 40 тис. робочих годин) та встановлення вентилятора під будь-яким кутом. Підшипники не потребують обслуговування і мають запас мастильного матеріалу, достатній для всього терміну експлуатації.



Д турбо – двигун з підвищеною продуктивністю.



Д 12 – виконання з безпечним двигуном із низькою напругою 12 В змінного струму.



ДТ – обладнаний регульованим таймером. Час спрацьовування – від 2 до 30 хвилин.



ДТН – обладнаний регульованим таймером (час спрацьовування – від 2 до 30 хвилин), а також реле вологості (поріг спрацьовування – 60-90 %).



ДВ – обладнаний шнурковим вимикачем.



ДВТ – обладнаний шнурковим вимикачем та регульованим таймером (час спрацьовування – від 2 до 30 хвилин).



ДВТН – обладнаний шнурковим вимикачем, регульованим таймером (час спрацьовування – від 2 до 30 хвилин), а також реле вологості (поріг спрацьовування – 60-90 %).

Керування

Ручне:

- за допомогою кімнатного вимикача освітлення. Вимикач не входить до комплексу постачання;
- за допомогою вбудованого шнуркового вимикача «В». При стельовому монтажі вентилятора опція не використовується;
- регулювання швидкості може здійснюватися за допомогою тиристорного регулятора (див. «Електричні аксесуари»). Вентилятори можуть підключатися одразу по декілька одиниць до одного регульовального пристрою. Регулятори швидкості не можна підключати до вентиляторів з модифікаціями Т, ТН, ТР, ВТ, ВТН.

Автоматичне:

- за допомогою електронного блоку керування **БУ-1-60** (див. «Електричні аксесуари»). Блок керування постачається окремо;
- за допомогою таймера «Т» (вбудований регульований таймер затримки вимикання дозволяє вентиляторів працювати у проміжку часу від 2 до 30 хвилин після його зупинення вимикачем);
- за допомогою датчика вологості й таймера «ТН» (якщо вологість у приміщенні перевищить встановлене на датчику значення 60-90 %, вентилятор автоматично увімкнеться та продовжить роботу доти, доки вологість не прийде до норми; далі вентилятор відпрацьовує час, встановлений на таймері, і вимикається).

Монтажні особливості

- Вентилятор встановлюється безпосередньо у проріз вентиляційної шахти.
- При віддаленому розташуванні вентиляційної шахти можливе використання гнучких повітропроводів. Приєднання повітропроводу до вихідного фланця вентилятора здійснюється за допомогою хомута.
- Кріпиться до стіни за допомогою шурупів.
- Може використовуватися для стельового монтажу.
- Для підключення вентилятора з двигуном із низькою напругою 12 В до мережі 220 В/50 Гц необхідно додатково придбати знижувальний трансформатор (наприклад, серії ТРФ 220/12-25).

Аксесуари

Повітропроводи



Решітки та ковпаки



Зворотні клапани



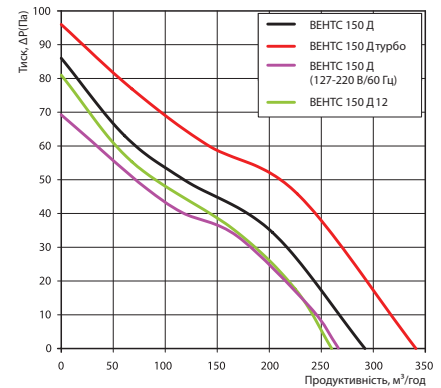
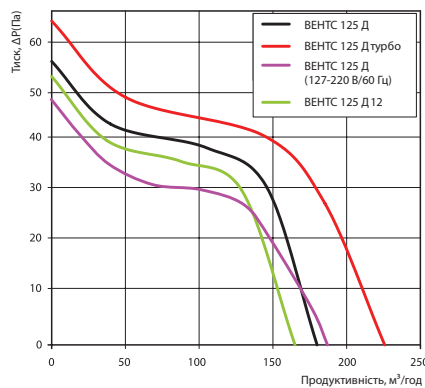
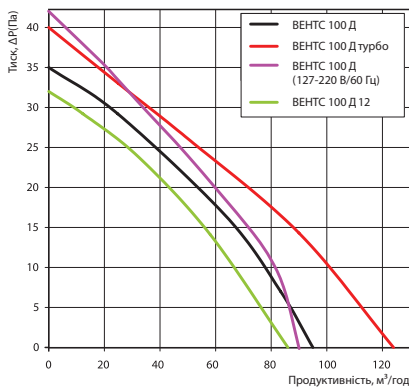
Регулятори



Хомути



Аеродинамічні характеристики



Технічні характеристики

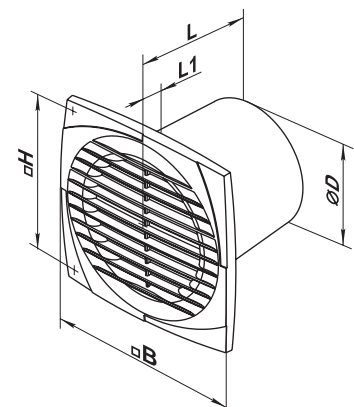
Модель	Частота, Гц	Напруга, В	Споживана потужність, Вт	Струм, А	Частота обертання, хв ⁻¹	Максимальна витрата повітря, м ³ /год	Рівень звукового тиску на відстані 3 м, дБА	Маса, кг
ВЕНТС 100 Д	50/60	220-240	14	0,085	2300	95	34	0,58
ВЕНТС 100 Д турбо	50/60	220-240	16	0,1	2300	124	37	0,66
ВЕНТС 100 Д (127-220 В/60 Гц)	60	127 220	10 9	0,115 0,054	2500	90	34	0,59
ВЕНТС 100 Д 12	50/60	12	14	1,5	2200	86	33	0,60
ВЕНТС 125 Д	50/60	220-240	16	0,1	2400	180	35	0,74
ВЕНТС 125 Д турбо	50/60	220-240	24	0,105	2400	226	37	0,81
ВЕНТС 125 Д (127-220 В/60 Гц)	60	127 220	16 15	0,119 0,102	2400	185	36	0,75
ВЕНТС 125 Д 12	50/60	12	16	1,7	2300	165	34	0,69
ВЕНТС 150 Д	50	220-240	24	0,13	2400	292	38	0,92
ВЕНТС 150 Д (220-240 В/60 Гц)	60							
ВЕНТС 150 Д турбо	50	220-240	29	0,13	2400	341	40	1,06
ВЕНТС 150 Д турбо (220-240 В/60 Гц)	60							
ВЕНТС 150 Д (127-220 В/60 Гц)	60	127 220	25 25	0,175 0,388	2350	267	38	0,93
ВЕНТС 150 Д 12	50	12	29	2	2300	260	37	0,88
ВЕНТС 150 Д (12 В/60 Гц)	60							

Приклад монтажу



Габаритні розміри

Модель	Розміри, мм				
	Ø D	B	H	L	L1
ВЕНТС 100 Д	100	150	120	108,5	12,5
ВЕНТС 100 Д1	100	150	120	93	12,5
ВЕНТС 125 Д	125	176	140	114	12,5
ВЕНТС 125 Д1	125	176	140	96	12,5
ВЕНТС 150 Д	150	205	165	132	13



Сертифікати

IP 34 Вентилятори відповідають вимогам нормативних документів із безпеки та електромагнітної сумісності