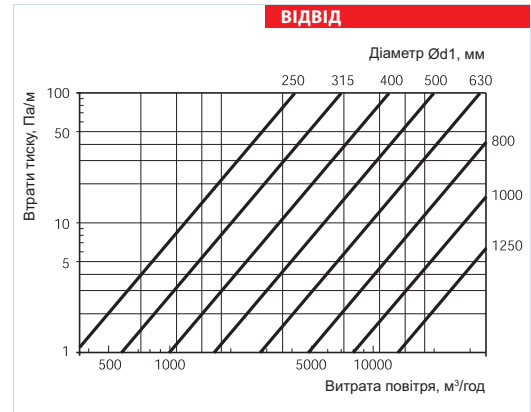
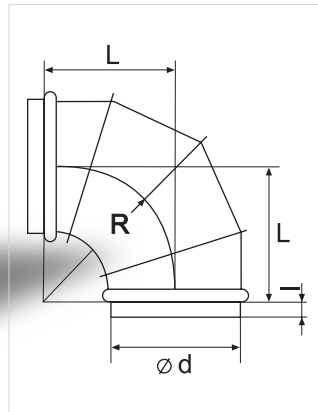


## Відвід



Найменування	Діаметр (d), мм	Товщина сталі (p), мм	Довжина (L), мм	l, мм	R, мм
Відвід 90-125	125	0,50	125	50	125
Відвід 90-140	140	0,50	140	50	140
Відвід 90-150	150	0,50	150	50	150
Відвід 90-160	160	0,50	160	50	160
Відвід 90-180	180	0,50	180	50	180
Відвід 90-200	200	0,50	200	50	200
Відвід 90-224	224	0,50	224	50	224
Відвід 90-250	250	0,50	250	50	250
Відвід 90-280	280	0,50	280	50	280
Відвід 90-315	315	0,50	315	50	315
Відвід 90-355	355	0,50	355	60	355
Відвід 90-400	400	0,70	400	60	400
Відвід 90-450	450	0,70	450	60	450
Відвід 90-500	500	0,70	500	80	500
Відвід 90-560	560	0,70	560	80	560
Відвід 90-600	600	0,70	600	80	600
Відвід 90-630	630	0,70	630	80	630
Відвід 90-710	710	0,70	710	80	710
Відвід 90-800	800	0,70	800	80	800
Відвід 90-900	900	1,00	900	100	900
Відвід 90-1000	1000	1,00	1000	100	1000
Відвід 90-1120	1120	1,00	1120	100	1120
Відвід 90-1250	1250	1,00	1250	100	1250