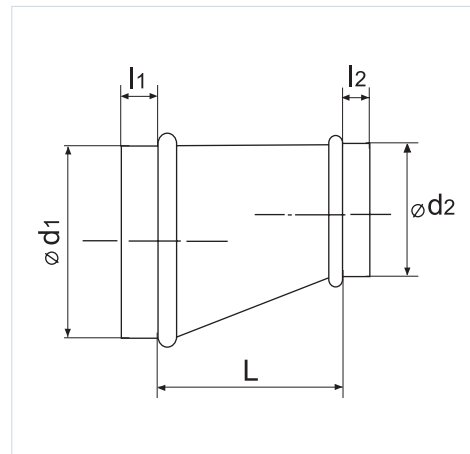


## Перехід



Найменування	d1, мм	d2, мм	l1, мм	l2, мм	L, мм	p, мм
Перехід одnobічний 140/125	140	125	50	50	51	0,50
Перехід одnobічний 150/125	150	125	50	50	64	0,50
Перехід одnobічний 160/125		125	50	50	78	0,50
Перехід одnobічний 160/140	160	140	50	50	57	0,50
Перехід одnobічний 160/150		150	50	50	44	0,50
Перехід одnobічний 200/125		125	50	50	133	0,50
Перехід одnobічний 200/140	200	140	50	50	112	0,50
Перехід одnobічний 200/150		150	50	50	99	0,50
Перехід одnobічний 200/160		160	50	50	85	0,50
Перехід одnobічний 224/125		125	50	50	166	0,50
Перехід одnobічний 224/150	224	150	50	50	132	0,50
Перехід одnobічний 224/160		160	50	50	118	0,50
Перехід одnobічний 224/200		200	50	50	63	0,50
Перехід одnobічний 250/125		125	50	50	202	0,50
Перехід одnobічний 250/140	250	140	50	50	181	0,50
Перехід одnobічний 250/150		150	50	50	167	0,50
Перехід одnobічний 250/160		160	50	50	154	0,50
Перехід одnobічний 250/200		200	50	50	99	0,50
Перехід одnobічний 250/224		224	50	50	66	0,50
Перехід одnobічний 280/125		125	50	50	243	0,50
Перехід одnobічний 280/160	280	160	50	50	195	0,50
Перехід одnobічний 280/200		200	50	50	140	0,50
Перехід одnobічний 280/250		250	50	50	71	0,50
Перехід одnobічний 315/125		125	50	50	291	0,50
Перехід одnobічний 315/140	315	140	50	50	270	0,50
Перехід одnobічний 315/150		150	50	50	257	0,50
Перехід одnobічний 315/160		160	50	50	243	0,50
Перехід одnobічний 315/200		200	50	50	188	0,50
Перехід одnobічний 315/224		224	50	50	155	0,50
Перехід одnobічний 315/250		250	50	50	119	0,50
Перехід одnobічний 315/280		280	50	50	78	0,50

## ПЕРЕХІД ОДНОБІЧНИЙ

Найменування	d1, мм	d2, мм	l1, мм	l2, мм	L, мм	p, мм
Перехід однобічний 355/125	355	125	60	50	708	0,50
Перехід однобічний 355/150		150	60	50	315	0,50
Перехід однобічний 355/160		160	60	50	298	0,50
Перехід однобічний 355/200		200	60	50	243	0,50
Перехід однобічний 355/224		224	60	50	210	0,50
Перехід однобічний 355/250		250	60	50	174	0,50
Перехід однобічний 355/280		280	60	50	133	0,50
Перехід однобічний 355/315		315	60	50	85	0,50
Перехід однобічний 400/125	400	125	60	50	424	0,7
Перехід однобічний 400/150		150	60	50	385	0,7
Перехід однобічний 400/160		160	60	50	365	0,7
Перехід однобічний 400/200		200	60	50	310	0,7
Перехід однобічний 400/224		224	60	50	277	0,7
Перехід однобічний 400/250		250	60	50	241	0,7
Перехід однобічний 400/280		280	60	50	200	0,7
Перехід однобічний 400/315		315	60	50	152	0,7
Перехід однобічний 400/355	355	60	60	97	0,7	
Перехід однобічний 450/150	450	150	60	50	462	0,7
Перехід однобічний 450/160		160	60	50	446	0,7
Перехід однобічний 450/200		200	60	50	378	0,7
Перехід однобічний 450/224		224	60	50	346	0,7
Перехід однобічний 450/250		250	60	50	310	0,7
Перехід однобічний 450/280		280	60	50	269	0,7
Перехід однобічний 450/315		315	60	50	221	0,7
Перехід однобічний 450/355		355	60	60	166	0,7
Перехід однобічний 450/400	400	60	60	109	0,7	
Перехід однобічний 500/200	500	200	80	50	447	0,7
Перехід однобічний 500/224		224	80	50	414	0,7
Перехід однобічний 500/250		250	80	50	378	0,7
Перехід однобічний 500/280		280	80	50	337	0,7
Перехід однобічний 500/315		315	80	50	289	0,7
Перехід однобічний 500/355		355	80	60	234	0,7
Перехід однобічний 500/400		400	80	60	177	0,7
Перехід однобічний 500/450		450	80	60	109	0,7
Перехід однобічний 560/200	560	200	80	50	554	0,7
Перехід однобічний 560/224		224	80	50	517	0,7
Перехід однобічний 560/250		250	80	50	461	0,7
Перехід однобічний 560/280		280	80	50	420	0,7
Перехід однобічний 560/315		315	80	50	371	0,7
Перехід однобічний 560/355		355	80	60	317	0,7
Перехід однобічний 560/400		400	80	60	260	0,7
Перехід однобічний 560/450		450	80	60	191	0,7
Перехід однобічний 560/500	500	80	80	122	0,7	
Перехід однобічний 600/250	600	250	80	50	516	0,7
Перехід однобічний 600/280		280	80	50	475	0,7
Перехід однобічний 600/315		315	80	50	427	0,7
Перехід однобічний 600/355		355	80	60	372	0,7
Перехід однобічний 600/400		400	80	60	315	0,7

## ПЕРЕХІД ОДНОБІЧНИЙ

Найменування	d1, мм	d2, мм	l1, мм	l2, мм	L, мм	p, мм
Перехід однобічний 600/450	600	450	80	60	246	0,7
Перехід однобічний 600/500		500	80	80	177	0,7
Перехід однобічний 600/560		560	80	80	95	0,7
Перехід однобічний 630/250	630	250	80	50	557	0,7
Перехід однобічний 630/280		280	80	50	516	0,7
Перехід однобічний 630/315		315	80	50	468	0,7
Перехід однобічний 630/355		355	80	60	413	0,7
Перехід однобічний 630/400		400	80	60	356	0,7
Перехід однобічний 630/450		450	80	60	287	0,7
Перехід однобічний 630/500		500	80	80	219	0,7
Перехід однобічний 630/560		560	80	80	136	0,7
Перехід однобічний 630/600		600	80	80	81	0,7
Перехід однобічний 710/315		710	315	80	50	608
Перехід однобічний 710/355	355		80	60	528	0,7
Перехід однобічний 710/400	400		80	60	471	0,7
Перехід однобічний 710/450	450		80	60	402	0,7
Перехід однобічний 710/500	500		80	80	333	0,7
Перехід однобічний 710/560	560		80	80	251	0,7
Перехід однобічний 710/600	600		80	80	196	0,7
Перехід однобічний 710/630	630		80	80	155	0,7
Перехід однобічний 800/400	800	400	80	60	594	0,7
Перехід однобічний 800/450		450	80	60	526	0,7
Перехід однобічний 800/500		500	80	80	457	0,7
Перехід однобічний 800/560		560	80	80	375	0,7
Перехід однобічний 800/600		600	80	80	320	0,7
Перехід однобічний 800/630		630	80	80	279	0,7
Перехід однобічний 800/710		710	80	80	174	0,7
Перехід однобічний 900/450	900	450	100	60	663	1
Перехід однобічний 900/500		500	100	80	594	1
Перехід однобічний 900/560		560	100	80	512	1
Перехід однобічний 900/600		600	100	80	457	1
Перехід однобічний 900/630		630	100	80	416	1
Перехід однобічний 900/710		710	100	80	311	1
Перехід однобічний 900/800		800	100	80	187	1
Перехід однобічний 1000/500	1000	500	100	80	732	1
Перехід однобічний 1000/560		560	100	80	649	1
Перехід однобічний 1000/600		600	100	80	594	1
Перехід однобічний 1000/630		630	100	80	553	1
Перехід однобічний 1000/710		710	100	80	448	1
Перехід однобічний 1000/800		800	100	80	490	1
Перехід однобічний 1000/900		900	100	100	352	1
Перехід однобічний 1120/1000	1120	1000	100	100	215	1
Перехід однобічний 1250/630	1250	630	100	80	897	1
Перехід однобічний 1250/710		710	100	80	792	1
Перехід однобічний 1250/800		800	100	80	668	1
Перехід однобічний 1250/900		900	100	100	531	1
Перехід однобічний 1250/1000		1000	100	100	393	1
Перехід однобічний 1250/1120		1120	100	100	229	1