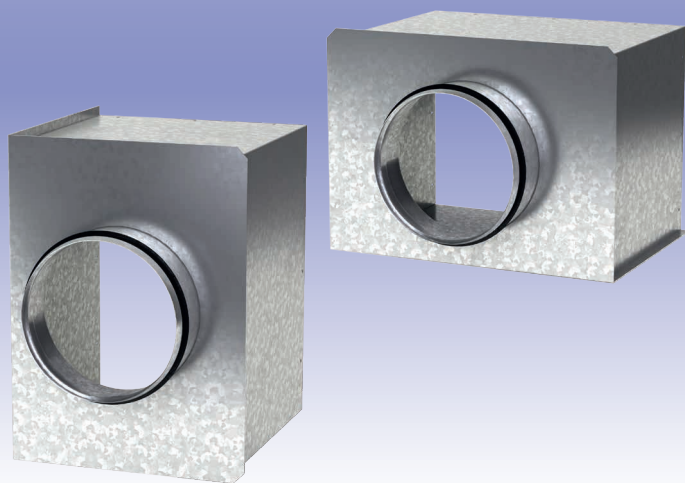


Адаптер А ДП



Застосування

- Для з'єднання квадратних стельових дифузорів ДП з круглими повітропроводами.

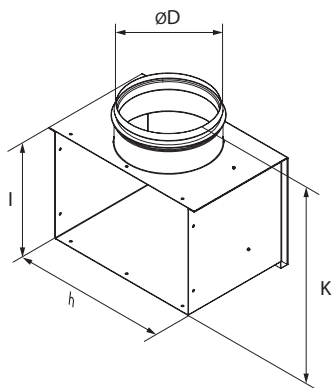
Конструкція

- Виготовлені з оцинкованої сталі.
- Обладнані ущільнювачем для герметичного з'єднання з повітропроводами.
- Два виконання: з вертикальним та горизонтальним підключенням до повітропроводу.

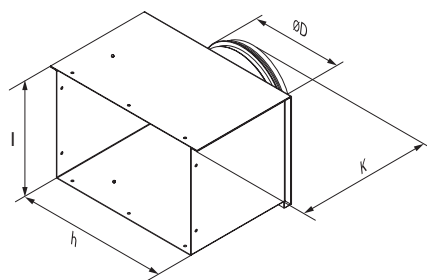
Габаритні та монтажні розміри адаптера для стельових дифузорів

Код (розмір решітки, мм)	l, мм	h, мм	ØD, мм	K, мм	Маса, кг
А6 ДП 225x225/100	113,6	113,6	100	178,6	0,62
Ав ДП 225x225/100	113,6	113,6	100	205,2	0,62
А6 ДП 260x260/100	148,6	148,6	100	213,6	0,83
Ав ДП 260x260/100	148,6	148,6	100	205,2	0,83
А6 ДП 260x260/125	148,6	148,6	125	213,6	0,92
Ав ДП 260x260/125	148,6	148,6	125	230,2	0,92
А6 ДП 300x300/150	188,6	188,6	150	253,6	1,3
Ав ДП 300x300/150	188,6	188,6	150	255,2	1,3
А6 ДП 325x325/100	213,6	213,6	100	278,6	1,2
Ав ДП 325x325/100	213,6	213,6	100	205,2	1,2
А6 ДП 325x325/160	213,6	213,6	160	278,6	1,56
Ав ДП 325x325/160	213,6	213,6	160	265,2	1,56
А6 ДП 394x260/125	282,6	148,6	125	213,6	1,22
Ав ДП 394x260/125	282,6	148,6	125	205,2	1,22
А6 ДП 394x325/150	282,6	213,6	150	278,6	1,9
Ав ДП 394x325/150	282,6	213,6	150	276,2	1,9
А6 ДП 394x394/100	282,6	282,6	100	347,6	1,74
Ав ДП 394x394/100	282,6	282,6	100	205,2	1,74
А6 ДП 394x394/200	282,6	282,6	200	347,6	2,4
Ав ДП 394x394/200	282,6	282,6	200	305,2	2,4
А6 ДП 460x260/125	348,6	148,6	125	213,6	1,41
Ав ДП 460x260/125	348,6	148,6	125	205,2	1,41
А6 ДП 460x325/150	348,6	213,6	150	278,6	2,2
Ав ДП 460x325/150	348,6	213,6	150	276,2	2,2
А6 ДП 460x394/250	348,6	282,6	250	347,6	3,02
Ав ДП 460x394/250	348,6	282,6	250	346,2	3,02
А6 ДП 460x460/100	348,6	348,6	100	413,6	2,28
Ав ДП 460x460/100	348,6	348,6	100	205,2	2,28
А6 ДП 460x460/200	348,6	348,6	200	413,6	3,12
Ав ДП 460x460/200	348,6	348,6	200	305,2	3,12

Код (розмір решітки, мм)	l, мм	h, мм	ØD, мм	K, мм	Маса, кг
А6 ДП 460x460/250	348,6	348,6	250	413,6	3,5
Ав ДП 460x460/250	348,6	348,6	250	355,2	3,5
А6 ДП 530x260/125	418,6	148,6	125	213,6	1,62
Ав ДП 530x260/125	418,6	148,6	125	205,2	1,62
А6 ДП 530x325/150	418,6	213,6	150	278,6	2,5
Ав ДП 530x325/150	418,6	213,6	150	276,2	2,5
А6 ДП 530x394/250	418,6	282,6	250	347,6	3,4
Ав ДП 530x394/250	418,6	282,6	250	346,2	3,4
А6 ДП 530x460/315	418,6	348,6	315	413,6	4,4
Ав ДП 530x460/315	418,6	348,6	315	416,2	4,4
А6 ДП 596x596/160	484,6	484,6	160	549,6	4,2
Ав ДП 596x596/160	484,6	484,6	160	265,2	4,2
А6 ДП 596x596/315	484,6	484,6	315	549,6	5,98
Ав ДП 596x596/315	484,6	484,6	315	420,2	5,98
А6 ДП 596x260/125	488,6	148,6	125	213,6	1,82
Ав ДП 596x260/125	488,6	148,6	125	205,2	1,82
А6 ДП 596x325/150	488,6	213,6	150	278,6	2,79
Ав ДП 596x325/150	488,6	213,6	150	276,2	2,79
А6 ДП 596x394/250	488,6	282,6	250	347,6	3,8
Ав ДП 596x394/250	488,6	282,6	250	346,2	3,8
А6 ДП 596x460/315	488,6	348,6	315	413,6	4,9
Ав ДП 596x460/315	488,6	348,6	315	416,2	4,9
А6 ДП 596x530/315	488,6	418,6	315	483,6	5,45
Ав ДП 596x530/315	488,6	418,6	315	416,2	5,45
А6 ДП 620x620/250	508,6	508,6	250	573,6	6,75
Ав ДП 620x620/250	508,6	508,6	250	455,2	6,75
А6 ДП 695x695/315	583,6	583,6	315	648,6	8,04
Ав ДП 695x695/315	583,6	583,6	315	455,2	8,04
А6 ДП 795x795/315	683,6	683,6	315	748,6	9,88
Ав ДП 795x795/315	683,6	683,6	315	455,2	9,88



Горизонтальний адаптер



Вертикальний адаптер

Система формування замовлення

