

ПОСІБНИК З МОНТАЖУ

EH-13 100

EH-13 125

EH-13 160

EH-13 150x150

EH-13 164x164



Зовнішній вентиляційний ковпак із захистом від обмерзання

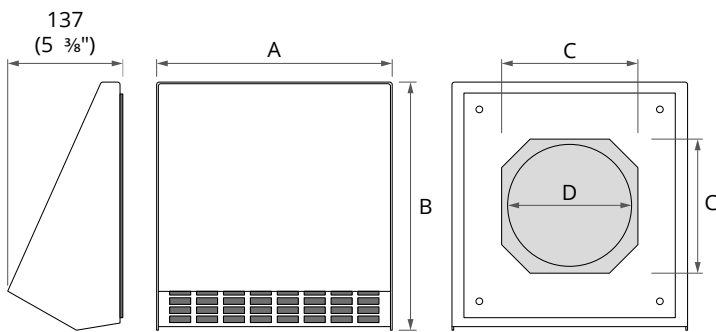
ПРИЗНАЧЕННЯ

Зовнішній вентиляційний ковпак призначений для запобігання потраплянню води та великих предметів у вентиляційне обладнання з боку вулиці, а також захисту вентиляційного каналу та обладнання у ньому від обмерзання.



ВИРІБ НЕ ПРИЗНАЧЕНИЙ ДЛЯ ВИКОРИСТАННЯ ДІТЬМИ, ОСОБАМИ ЗІ ЗНИЖЕНИМИ СЕНСОРНИМИ АБО РОЗУМОВИМИ ЗДІБНОСТЯМИ, А ТАКОЖ ОСОБАМИ, НЕ ПІДГОТОВАНИМИ НАЛЕЖНИМ ЧИНОМ ДО РОБІТ ІЗ ВИРОБОМ ДОПУСКАЮТЬСЯ СПЕЦІАЛІСТИ ПІСЛЯ ВІДПОВІДНОГО ІНСТРУКТАЖУ
ВИРІБ МАЄ БУТИ ВСТАНОВЛЕНИЙ У МІСЦІ, ЯКЕ ВИКЛЮЧАЄ САМОСТІЙНИЙ ДОСТУП ДІТЕЙ

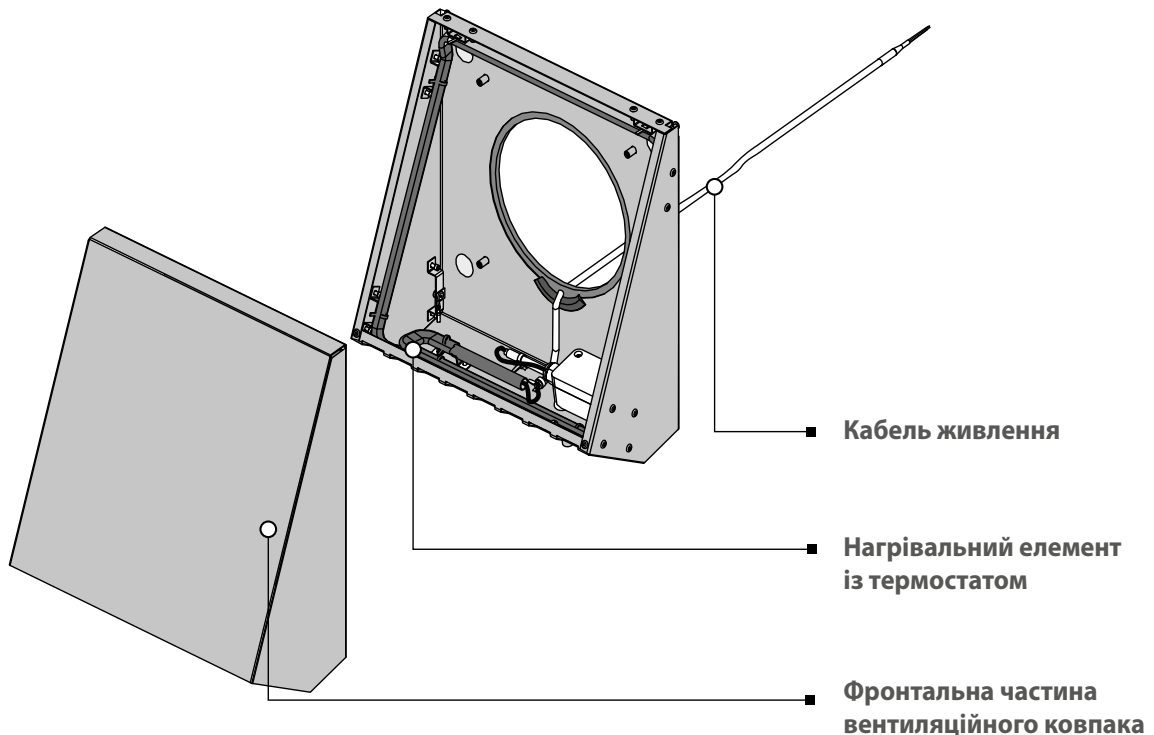
ГАБАРИТНІ РОЗМІРИ



Модель	A	B	C	D
EH-13 100	240 мм (9 7/16")	260 мм (10 1/4")	-	112 мм (4 7/16")
EH-13 125	280 мм (11")	300 мм (11 13/16")	-	137 мм (5 3/8")
EH-13 160	280 мм (11")	300 мм (11 13/16")	-	162 мм (6 3/8")
EH-13 150x150	280 мм (11")	300 мм (11 13/16")	136 мм (5 3/8")	-
EH-13 164x164	280 мм (11")	300 мм (11 13/16")	160 мм (6 5/16")	-

БУДОВА І ПРИНЦИП РОБОТИ

У разі зниження температури на вулиці нижче -10°C термостат вмикає живлення нагрівального кабелю. У такий спосіб відбувається захист від обмерзання ковпака, вентиляційного каналу та виробів у ньому.

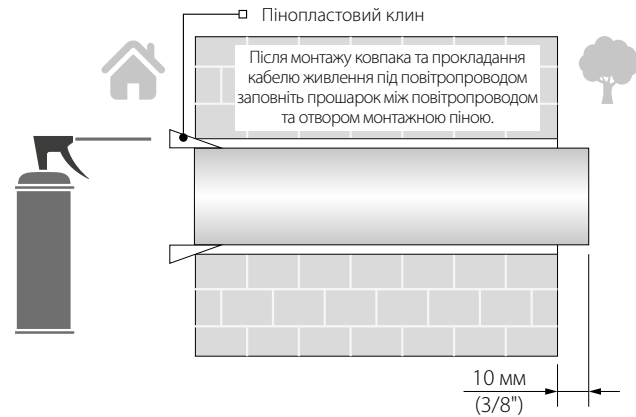


МОНТАЖ НАРУЖНОГО ВЕНТИЛЯЦИОННОГО КОВПАКА

1. Забезпечте вихід повітропроводу із зовнішнього боку стіни, на якій буде встановлено зовнішній вентиляційний ковпак.

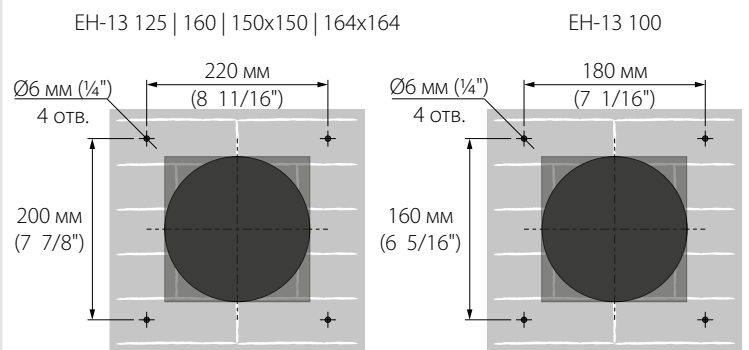
Обріжте зайву частину повітропроводу за допомогою ножівки по металу або іншого придатного інструмента.

Увага! За необхідності проведення монтажу на великій висоті скористайтеся послугами монтажних компаній із відповідним обладнанням.



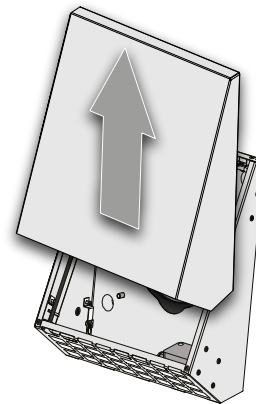
2. Виконайте розмічування кріпильних отворів зовнішнього вентиляційного ковпака та просвердліть 4 отвори для дюбелів 6x40 на глибину 50 мм.

Для зручності виконання розмічування скористайтеся тильною частиною вентиляційного ковпака.



3. Встановіть дюбелі 6x40 з комплекту поставки до отворів. Розберіть зовнішній вентиляційний ковпак для забезпечення доступу до кріпильних отворів.

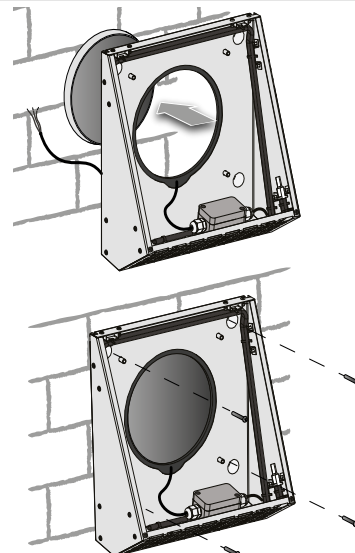
Зніміть фронтальну частину зовнішнього вентиляційного ковпака.



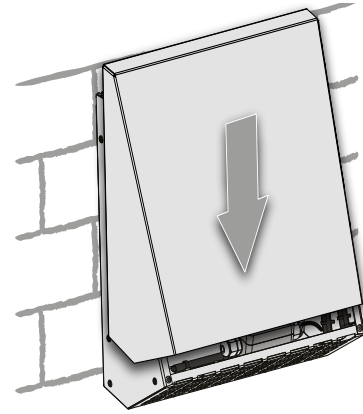
4. Прокладіть кабель живлення від вентиляційного ковпака із зовнішнього боку повітропроводу.

Зафіксуйте тильну частину вентиляційного ковпака на стіні шурупами 4x40 з комплекту поставки.

Підключіть у приміщенні кабель живлення до мережі відповідно до схеми підключення.



5. Встановіть фронтальну частину вентиляційного ковпака.

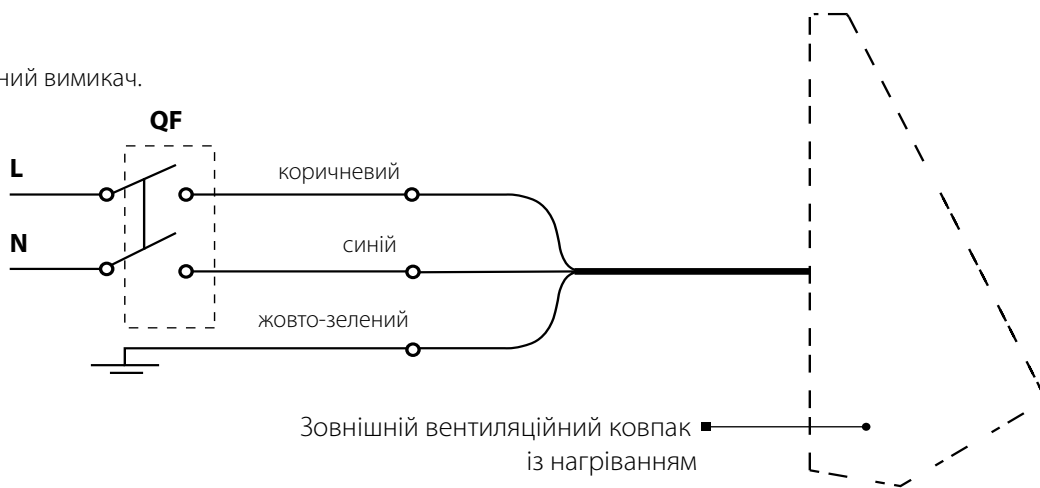


ПІДКЛЮЧЕННЯ ДО ЕЛЕКТРОМЕРЕЖІ

Зовнішній вентиляційний ковпак обладнаний захистом від обмерзання. Споживана потужність ковпака залежить від температурних умов і становить не більше 60 Вт (230 В/50 Гц). Граничний струм – 0,26 А.

Умовні позначення клем на схемі підключення:

- L** — фаза;
- N** — нуль;
- QF** — автоматичний вимикач.



**УВАГА!!! Виріб допускається експлуатувати за температур від -35 °С до +50 °С.
Виробник не гарантує коректної роботи виробу в умовах, відмінних від зазначених.**

ГАРАНТІЙНІ ЗОБОВ'ЯЗАННЯ

Гарантійний термін становить 12 місяців від дати продажу.

Постачальник не несе жодної відповідальності за збитки, пов'язані з ушкодженням виробу під час транспортування, у результаті некоректного використання, а також у зв'язку з модифікацією або самостійним ремонтом виробу.

ЗОВНІШНІЙ ВЕНТИЛЯЦІЙНИЙ КОВПАК ІЗ ЗАХИСТОМ ВІД ОБМЕРЗАННЯ визнаний придатним до експлуатації.

Клеймо приймальника _____

Дата випуску _____

Продано

Найменування підприємства торгівлі, штамп магазину _____

Дата продажу _____

