

Серія КВ



■ Застосування

Краплевллювачі призначені для видалення конденсованих крапель з повітря у вентиляційних каналах. Сконструйовані для безпосереднього монтажу в прямокутний повітропровід.

■ Конструкція

Корпус краплевллювача виготовлений з оцинкованої сталі, що виключає корозію впродовж усього терміну експлуатації. Пластини для вловлювання конденсату виконані зі спеціального пластику, який затримує максимально можливу кількість крапель у потоці. Пластини мають оптимальний профіль для мінімізації втрат тиску повітряного потоку.

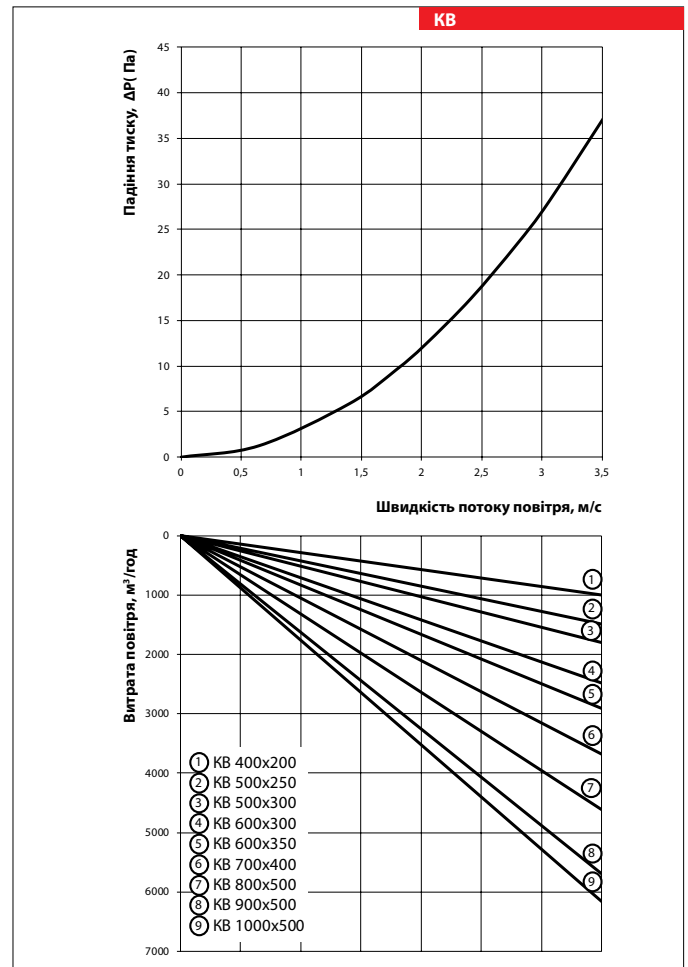
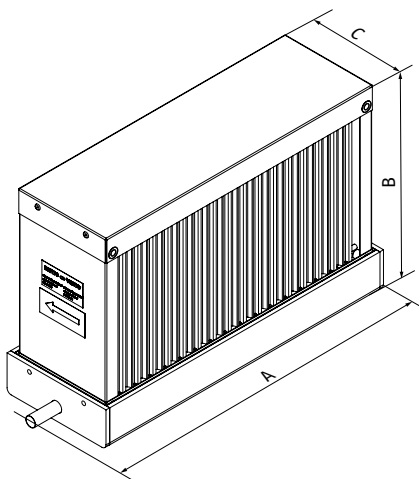
У конструкції застосовується піддон з нержавіючої сталі, який запобігає утворенню конденсату. Піддон обладнаний патрубком діаметром 16 мм, який може бути змонтований як ліворуч, так і праворуч під час встановлення.

■ Монтаж

Монтаж краплевллювача здійснюється за допомогою фланцевого з'єднання. Під час монтажу необхідно враховувати напрямок руху повітря (повинен відповідати стрілці на краплевллювачу). Встановлення здійснюється горизонтально, піддоном для збирання конденсату донизу. У системі каналів краплевллювачі встановлюються після охолоджувачів та рекуператорів.

Габаритні розміри

Модель	Розміри, мм			Маса, кг
	A	B	C	
КВ 400x200	503	293	163	4,5
КВ 500x250	603	343	163	5,7
КВ 500x300	603	393	163	6,2
КВ 600x300	703	393	163	7,1
КВ 600x350	703	443	163	7,7
КВ 700x400	803	493	163	9,3
КВ 800x500	903	593	163	11,7
КВ 900x500	1003	593	163	13
КВ 1000x500	1103	593	163	14,2



Умовне позначення

Серія	Розмір фланця (ШxВ), мм
КВ	400x200; 500x250; 500x300; 600x300; 600x350; 700x400; 800x500; 900x500; 1000x500