



ЕКОВЕНТИЛЯЦІЯ

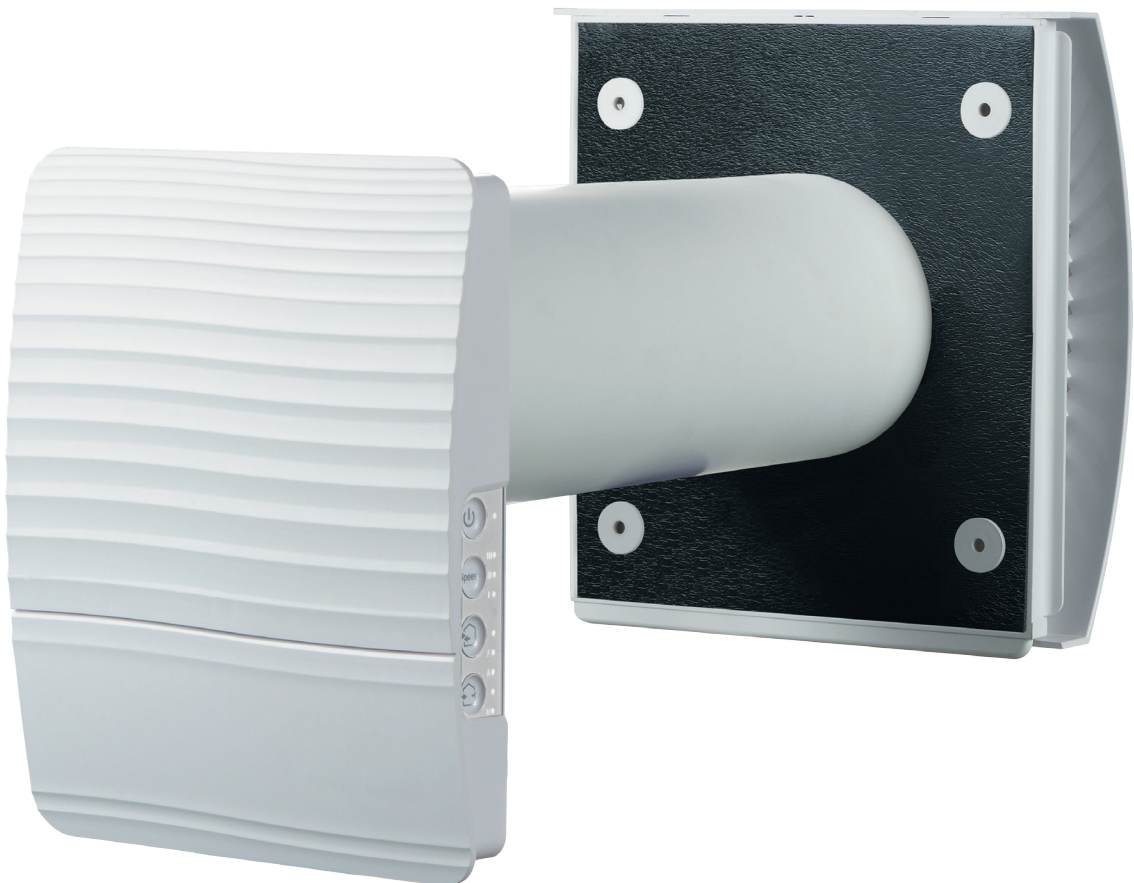
КИМНАТНА УСТАНОВКА
З РЕГЕНЕРАЦІЄЮ ТЕПЛА
ТА КЕРУВАННЯМ ЧЕРЕЗ WI-FI



ТвінФреш Експерт РВ-30-14 В.2

Продуктивність – до 30 м³/год

Ефективність регенерації тепла – до 81 %





Промислова та комерційна вентиляція (каталог №1)

Елементи промислової та комерційної вентиляції: вентилятори для круглих та прямокутних каналів, шумоізольовані вентилятори, осьові вентилятори, дахові вентилятори, припливно-витяжні установки з рекуперацією тепла, агрегати опалення повітря, аксесуари та устаткування.



Енергоощадна вентиляція. Припливно-витяжні установки (каталог №2)

Енергоощадні припливні, витяжні та припливно-витяжні установки з рекуперацією тепла продуктивністю до 6500 м³/год.



Димовидалення та вентиляція (каталог №5)

Системи протидимового захисту будівель та споруд.



Побутова вентиляція (каталог №6)

Продукція для систем побутової вентиляції, кондиціонування та опалення: побутові вентилятори, вентиляція санвузлів та кухонь, повітророзподільні пристрої, повітропроводи та з'єднувально-монтажні елементи, ревізійні дверцята, вентиляційні набори.



Повітророзподільні пристрої (каталог №9)

Пластикові та металеві повітророзподільні пристрої (решітки, анемостати, дифузори і т. ін.) для систем вентиляції, кондиціонування та опалення.



Дверцята ревізійні (каталог №10)

Пластикові та металеві ревізійні дверцята для забезпечення швидкого доступу до прихованих вузлів та комунікацій. Спеціальні пропозиції для керамічної плитки.



Спірально-навивальні повітропроводи (каталог №13)

Спірально-навивальні повітропроводи та фасонні елементи СПИРОВЕНТ діаметром від 100 до 1600 мм для магістральних систем вентиляції.



Гнучкі повітропроводи для систем вентиляції, кондиціонування та опалення (каталог №14)

Гнучкі та напівгнучкі повітропроводи з полімерних матеріалів, алюмінію, оцинкованої та нержавіючої сталі, металеві фасонні елементи для систем вентиляції, кондиціонування, опалення, транспортування газів та абразивних речовин.



Агрегаты обработки воздуха AirVENTS (каталог №3)

Енергоощадні агрегати обробки повітря продуктивністю до 40 000 м³/год для застосування на великих житлових, промислових та комерційних об'єктах.



Енергоощадна вентиляція. Геотермальні системи GEO VENTS (каталог №4)

Енергоощадна вентиляція GEO VENTS із використанням тепла ґрунту поверхневих шарів землі. Сприяє збільшенню енергоефективності вентиляційних систем і зниженню експлуатаційних витрат.



Побутові вентилятори (каталог №7)

Побутові вентилятори продуктивністю до 365 м³/год з набором функцій: таймер, датчик вологості, датчик руху та ін. Призначені для встановлення у приміщеннях площею до 30 м².



ВЕНТС ВН. Витяжна вентиляція санвузлів та кухонь (каталог №8)

Витяжна вентиляція санвузлів та кухонь у будинках з однотрубною системою на базі вентиляторів ВЕНТС ВН.



Пластикові решітки для систем вентиляції та кондиціонування (каталог №11)

Пластикові решітки ПРОФИПЛАСТ з екструдованого профілю для систем вентиляції та кондиціонування повітря.



Металеві решітки для систем вентиляції, кондиціонування, опалення (каталог №12)

Металеві решітки з екструдованого металевого профілю для систем вентиляції та кондиціонування повітря.



Системи плоских та круглих ПВХ-каналів (каталог №15)

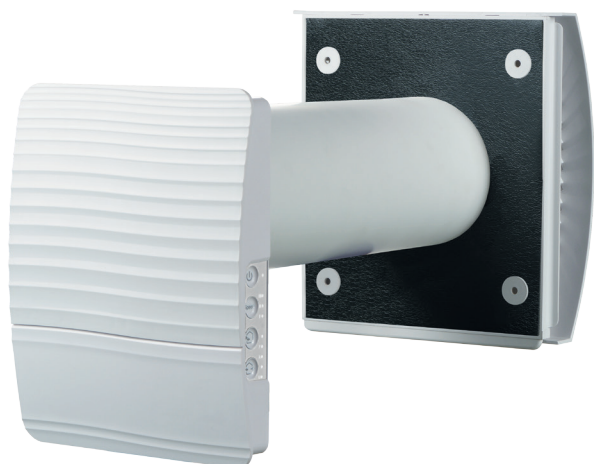
Плоскі та круглі ПВХ-канали Пластивент для вентиляції житлових, офісних, комерційних приміщень і підключення витяжного обладнання (кухонних витяжок, шаф, парасолів та ін.). Широкий асортимент з'єднувально-монтажних елементів.



Енергоощадна вентиляція. Децентралізовані провітрювачі з регенерацією енергії (каталог №16)

Децентралізовані реверсивні провітрювачі з регенерацією енергії ТвінФреш – оптимальне рішення енергоощадної вентиляції для застосування в нових і реконструйованих приміщеннях.

ТвінФреш Експерт РВ-30-14 В.2



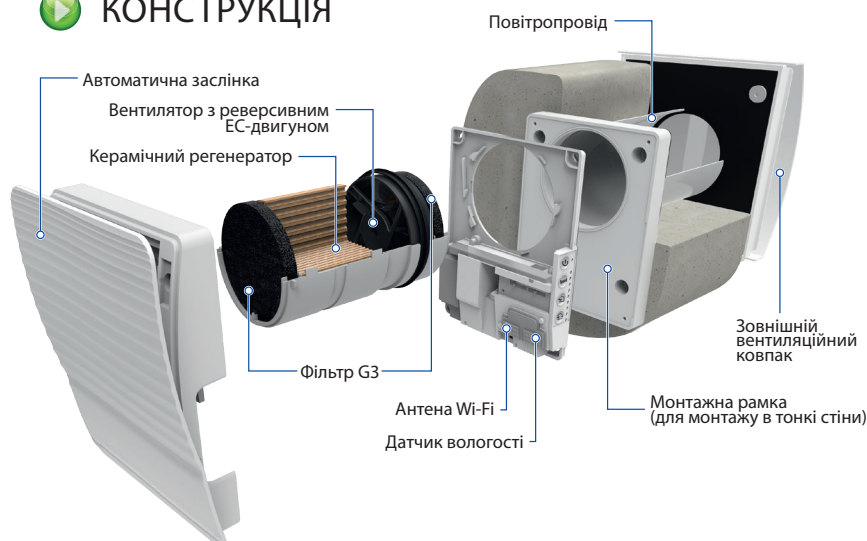
ОСОБЛИВОСТІ

- Організація ефективної енергоощадної вентиляції квартир, приватних будинків, котеджів, громадських та комерційних приміщень.
- Зниження тепловтрат, викликаних вентиляцією, за рахунок рекуперації тепла.
- Забезпечення балансу вологості та регульованого повітрообміну для створення індивідуального мікроклімату.
- Керування через смартфон або планшет з операційною системою Android або iOS.
- Обмін даними через Wi-Fi між декількома кімнатними установками для скоординованої роботи.

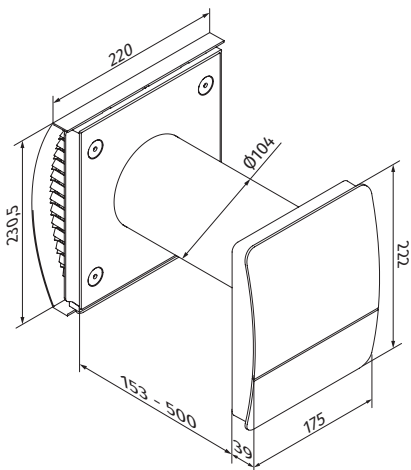


Продуктивність – 30 м³/год.
ТвінФреш Експерт РВ-30-14 В.2 – кімнатна енергоощадна припливно-втяжна установка, призначена для децентралізованої вентиляції соціальних та комерційних приміщень, квартир і приватних будинків.

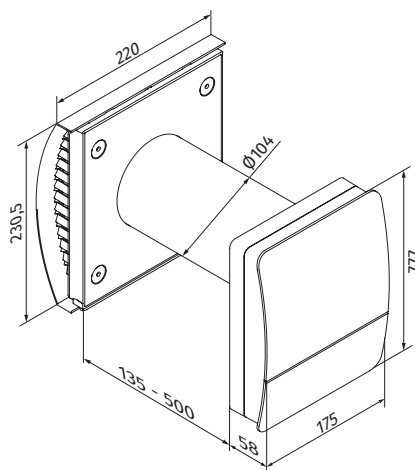
КОНСТРУКЦІЯ



Габаритні розміри, мм



ТвінФреш Експерт РВ-30-14 В.2

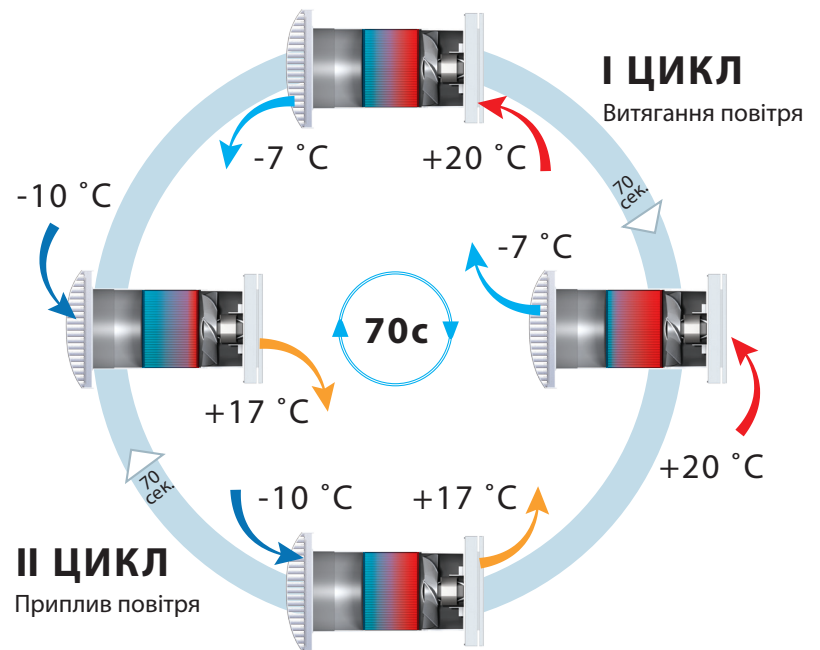


ТвінФреш Експерт РВ-30-14 В.2
(з монтажною рамкою для тонких стін)

Принцип роботи установки ТвінФреш Експерт РВ-30-14 В.2

Установка може працювати у реверсивному режимі з регенерацією енергії або у режимах витягання або припливу повітря без регенерації.

- **I ЦИКЛ.** Тепле забруднене повітря витягається з приміщення і, проходячи через керамічний акумулятор енергії, поступово нагріває його та зволожує, віддаючи своє тепло. Через певний час, коли керамічний акумулятор нагрівся, провітрювач автоматично переходить до режиму припливу повітря.
- **II ЦИКЛ.** Свіже, але холодне повітря з вулиці, проходячи через керамічний акумулятор енергії, зволожується та підігрівається до кімнатної температури за рахунок накопиченого в акумуляторі тепла. Коли акумулятор охолоне, вентилятор знову перейде до режиму витягання повітря і цикл повториться. Перемикання між режимами «приплив повітря» та «витягання повітря» відбувається кожні 70 секунд.



Керування

- Об'єднання установок за допомогою Wi-Fi для синхронної роботи.
- Підключення установок до системи «Розумний дім».
- Віддалене керування вентиляцією з будь-якої точки світу.
- Керування провітрювачем здійснюється за допомогою панелі керування, розташованої на корпусі провітрювача, або за допомогою смартфона.



Увімк./Вимк.

Швидкість

Вибір швидкості здійснюється циклічно: I-II-III.

Регенерація

Провітрювач працює в реверсивному режимі з регенерацією тепла та вологи.

Провітрювання

Провітрювач працює у витяжному або припливному режимі на обраній швидкості.



Google play

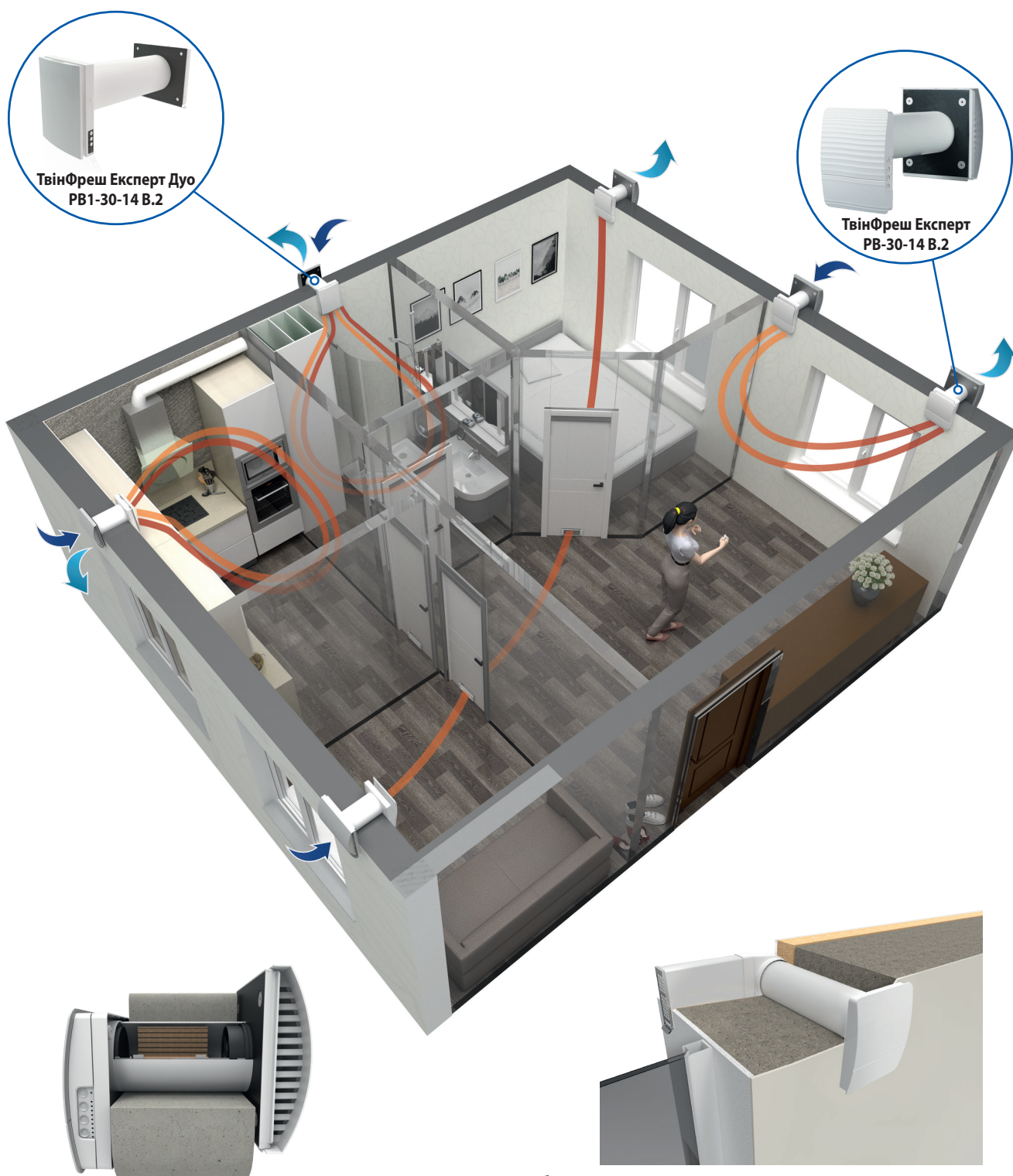
Додаток **Vents TwinFresh V.2**
доступний на Google Play Market
та App Store



Download on the
App Store

Монтаж

Установка призначена для внутрішньостінного монтажу в попередньо підготований отвір у зовнішній стіні будівлі. Оптимальним є монтаж парної кількості реверсивних установок, які працюють циклічно та у протифазі. Одні установки одночасно забезпечують приплив свіжого повітря з вулиці, а інші – витягання забрудненого повітря із приміщення. Це дозволяє створити найбільш ефективну збалансовану вентиляцію.



З монтажною рамкою для тонких стін

Набір для кутового монтажу у стіни стандартної товщини НП 100 білий/НП 100 хром

Технічні дані

Параметри	ТвінФреш Експерт РВ-30-14 В.2		
	I	II	III
Швидкість			
Напруга, В/50 (60) Гц	100-240		
Потужність, Вт	1,80	3,00	4,40
Струм, А	0,027	0,037	0,051
Частота обертання, хв ⁻¹	1600	2200	2500
Продуктивність у режимі вентиляції, м ³ /год (л/с)	10 (3)	20 (6)	30 (8)
Продуктивність у режимі регенерації, м ³ /год (л/с)	5 (1)	10 (3)	15 (4)
SFP (Вт/л/с)	1,30	1,08	1,06
Фільтр	G3		
Температура повітря, яке переміщується, °С	-15 ... +40		
Рівень звукового тиску на відстані 1 м, дБА	30	37	40
Рівень звукового тиску на відстані 3 м, дБА	21	28	31
Придушення вуличного шуму, дБА, згідно з DIN EN 20140	42		
Ефективність регенерації, %, згідно з DIBt LÜ-A 20	≤ 81		
Захист	IP24		

BEHTC ТвінФреш Експерт РВ-30-14 В.2

48 дБА

30 м³/год

ENERGIA · ENERGIJA · ENERGIJA · ENERGIJA · ENERGI · ENERGI · ENERGI · ENERGI
2018 1254/2014

	ТвінФреш Експерт РВ-30-14 В.2					
	Холодний	Помірний	Теплий			
Питома витрата енергії (ПВЕ), кВт/год (м ² ·р)	-81,6	A+	-40,4	A	-16,8	E
Тип вентиляційної установки	Двоспрямований					
Тип встановленого приводу	3 регульованою частотою обертання					
Тип системи рекуперації тепла	Регенеративний					
Теплова ефективність рекуперації тепла, %	74					
Максимальна витрата повітря, м ³ /год	30					
Споживана потужність, Вт	7					
Рівень звукової потужності, дБА	48					
Базова витрата повітря, м ³ /с	0,006					
Базовий перепад тиску, Па	N/A					
Питома споживана потужність (ПСП), Вт/(м ³ /год)	0,183					
Типологія керування	Локальний контроль					
Максимальна внутрішня частка витоків, %	2,7					
Максимальна зовнішня частка витоків, %	N/A					
Ступінь змішування двоспрямованих пристроїв, %	1					
Чутливість потоку повітря за +20 Па та -20 Па	0,4					
Перетікання повітря, м ³ /год	0,5					
Інтернет-адреса	http://www.ventilation-system.com					
Річне споживання електроенергії (PCE), кВт/год, електроенергії/р	Холодний	Помірний	Теплий			
	107	107	107			
Річне заощадження теплової енергії (PЗТЕ), кВт/год, первинна енергія/р	Холодний	Помірний	Теплий			
	8428	4308	1948			

Акcesуари

Назва	Опис
СФ ТвінФреш Експерт Р-30 G3	Фільтри з класом очищення G3 (2 шт.)
НП 100 білий	Набір для кутового монтажу з решіткою білого кольору
НП 100 хром	Набір для кутового монтажу з решіткою зі шліфованої нержавіючої сталі
1805	Телескопічний повітропровід Ø 100 мм та завдовжки 300-500 мм
1810	Телескопічний повітропровід Ø 100 мм та завдовжки 500-1000 мм
ТвінФреш Експерт Р-30	Шаблон картонний для монтажу установки всередині приміщення



Кімнатна установка з регенерацією тепла
ТвінФреш Експерт РВ-30-14 В.2

Інформація, представлена у каталозі, носить ознайомлювальний характер.

ВЕНТС залишає за собою виключне право вносити будь-які зміни до конструкції, дизайну, специфікації, замінювати комплектувальні продукції, яка виробляється, у будь-який час без попереднього попередження для покращення якості продукції, що випускається, та подальшого розвитку виробництва

05-2018