



Сенсорна панель керування

ЗМІСТ

Вимоги безпеки.....	2
Призначення.....	3
Комплект постачання.....	3
Технічні характеристики.....	4
Монтаж та підключення.....	4
Налаштування та керування.....	6

Цей посібник користувача є основним експлуатаційним документом, призначеним для ознайомлення технічного, обслуговуючого та експлуатуючого персоналу.

Посібник користувача містить відомості про призначення, склад, принцип роботи, конструкцію та монтаж виробу (-ів) A22, а також усіх його (їх) модифікацій.

Технічний і обслуговуючий персонал повинен мати теоретичну та практичну підготовку з вентиляції та виконувати роботи згідно з правилами охорони праці й будівельними нормами та стандартами, що діють на території держави.

Інформація, наведена в цьому посібнику, є чинною на момент підготування документа. У зв'язку з безперервним розвитком продукції компанія залишає за собою право в будь-який час вносити зміни до технічних характеристик, конструкції або комплектації виробу. Жодна з частин цієї публікації не може бути відтворена, передана або збережена в інформаційно-пошукових системах, а також перекладена іншими мовами в будь-якій формі без письмової згоди компанії.

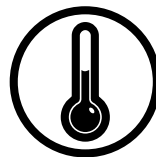
ВИМОГИ БЕЗПЕКИ

- Перед початком експлуатації та монтажем виробу уважно ознайомтеся з посібником користувача.
- Під час монтажу та експлуатації виробу повинні виконуватися вимоги посібника, а також вимоги всіх застосованих місцевих і національних будівельних, електричних та технічних норм і стандартів.
- Обов'язково ознайомтеся з попередженнями посібника, оскільки вони містять відомості, які стосуються вашої безпеки.
- Невиконання правил та попереджень посібника може призвести до травмування користувача або пошкодження виробу.
- Після прочитання посібника зберігайте його впродовж усього часу користування виробом.
- При передаванні керування іншому користувачеві обов'язково забезпечте його цим посібником.

ЗАСОБИ БЕЗПЕКИ ПРИ МОНТАЖІ ТА ЕКСПЛУАТАЦІЇ ВИРОБУ



- При монтажі виробу обов'язково відключіть мережу електроживлення.



- Не експлуатуйте виріб за межами діапазону температур, вказаних у посібнику користувача.
- Не експлуатуйте виріб в агресивному та вибухонебезпечному середовищі.



- Не прокладайте мережевий шнур виробу поруч із опалювальним/нагрівальним обладнанням.



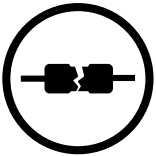
- Дотримуйтеся техніки безпеки під час роботи з електроінструментом при монтажі виробу.



- Не змінюйте довжину мережевого шнура самостійно.
- Не перегинайте мережевий шнур.
- Уникайте пошкоджень мережевого шнура.
- Не ставте на мережевий шнур сторонні предмети.



- Будьте обережні під час розпакування виробу.



- Не використовуйте пошкоджене обладнання та провідники при підключенні виробу до електромережі.



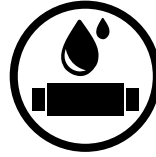
- Не торкайтеся мокрими руками пристроїв керування.
- Не проводьте монтаж та технічне обслуговування виробу мокрими руками.



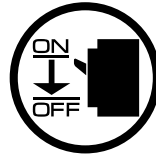
- Не допускайте дітей до експлуатації виробу.



- При виникненні сторонніх звуків, запаху, диму відключіть виріб від мережі електроживлення та зверніться до сервісного центру.



- Не мийте виріб водою.
- Запобігайте потраплянню води на електричні частини виробу.



- При технічному обслуговуванні виробу відключіть його від мережі електроживлення.



**ПІСЛЯ ЗАКІНЧЕННЯ ЕКСПЛУАТАЦІЇ ВИРІБ ПІДЛЯГАЄ ОКРЕМІЙ УТИЛІЗАЦІЇ.
НЕ УТИЛІЗУЙТЕ ВИРІБ РАЗОМ ІЗ
НЕВІДСОРТОВАНИМИ ПОБУТОВИМИ ВІДХОДАМИ**

ПРИЗНАЧЕННЯ



**ВИРІБ НЕ ПРИЗНАЧЕНИЙ ДЛЯ ВИКОРИСТАННЯ ДІТЬМИ, ОСОБАМИ ЗІ ЗНИЖЕНИМИ
СЕНСОРНИМИ АБО РОЗУМОВИМИ ЗДІБНОСТЯМИ, А ТАКОЖ ОСОБАМИ, НЕ
ПІДГОТОВАНИМИ НАЛЕЖНИМ ЧИНОМ.**

**ДО РОБІТ ІЗ ВИРОБОМ ДОПУСКАЮТЬСЯ СПЕЦІАЛІСТИ ПІСЛЯ ВІДПОВІДНОГО
ІНСТРУКТАЖУ.**

**ВИРІБ МАЄ БУТИ ВСТАНОВЛЕНИЙ
У МІСЦІ, ЯКЕ ВИКЛЮЧАЄ САМОСТІЙНИЙ ДОСТУП ДІТЕЙ**

Настінна панель керування з сенсорним екраном призначена для керування промисловими та побутовими припливно-витяжними вентиляційними установками та іншими агрегатами обробки повітря.

Панель керування не є автономним пристроєм.

Виріб розрахований на тривалу роботу без відключення від мережі електроживлення.

КОМПЛЕКТ ПОСТАЧАННЯ

НАЙМЕНУВАННЯ

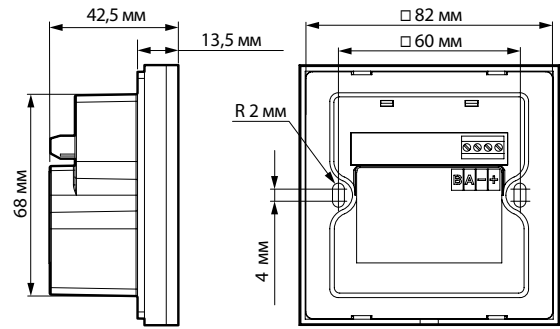
Панель керування
Монтажна коробка для настінного монтажу
Монтажна коробка для внутрішньостінного монтажу
Кабель сигнальний, 10 м
Посібник користувача
Упаковка

КІЛЬКІСТЬ

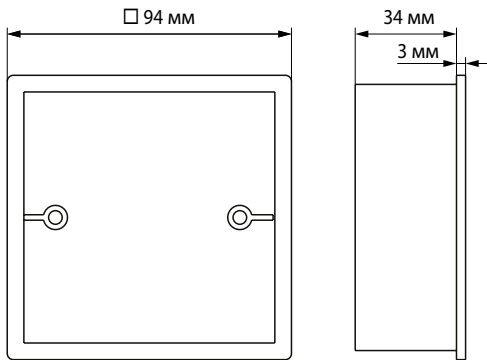
1 шт.
1 шт.
1 шт.
1 шт.
1 шт.
1 шт.

ТЕХНІЧНІ ХАРАКТЕРИСТИКИ

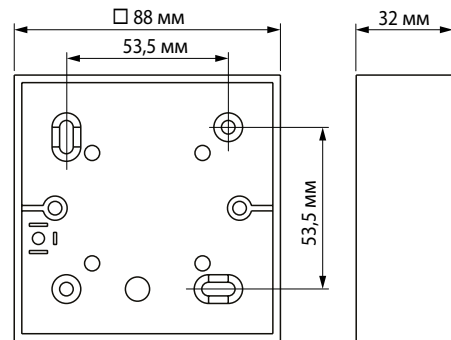
Напруга живлення, В	24
Максимальний струм, А	0,025
Тип кабелю	4x0,25 мм ²
Температурний діапазон, °С	+10...+45
Діапазон вологості, %	10-80 (без конд.)
Клас захисту	IP30



Монтажна коробка для внутрішньостінного монтажу



Монтажна коробка для настінного монтажу



МОНТАЖ ТА ПІДКЛЮЧЕННЯ



ПЕРЕД ПРОВЕДЕННЯМ БУДЬ-ЯКИХ РОБІТ ІЗ ВИРОБОМ ПЕРЕКОНАЙТЕСЯ, ЩО ЕЛЕКТРОМЕРЕЖА ЗНЕСТРУМЛЕНА



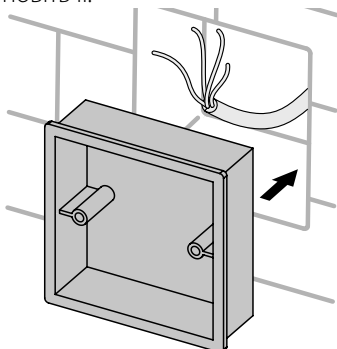
МОНТАЖ ТА ПІДКЛЮЧЕННЯ ВИРОБУ ПОВИННІ ПРОВОДИТИСЯ КВАЛІФІКОВАНИМ СПЕЦІАЛІСТОМ, ЯКИЙ ПРОЙШОВ ВІДПОВІДНЕ НАВЧАННЯ ТА МАЄ НЕОБХІДНІ МАТЕРІАЛИ Й ІНСТРУМЕНТИ



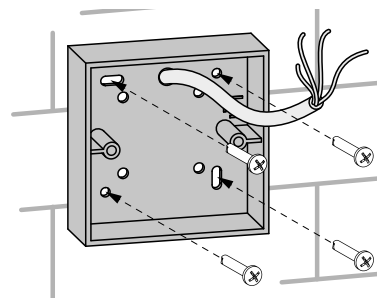
НЕ ВСТАНОВЛЮЙТЕ ВИРІБ НА НЕРІВНУ ПОВЕРХНЮ! ПІД ЧАС ЗАТЯГАННЯ ШУРУПІВ НЕ ДОКЛАДАЙТЕ НАДМІРНИХ ЗУСИЛЬ ЗАДЛЯ УНИКНЕННЯ ДЕФОРМАЦІЇ КОРПУСУ

1. Встановіть монтажу коробку.

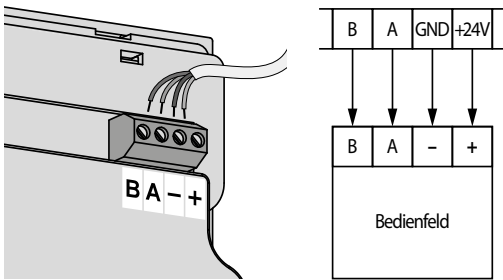
Внутрішньостінний монтаж: підготуйте нішу в стіні, прокладіть необхідні дроти та кабелі до місця установлення коробки та встановіть її.



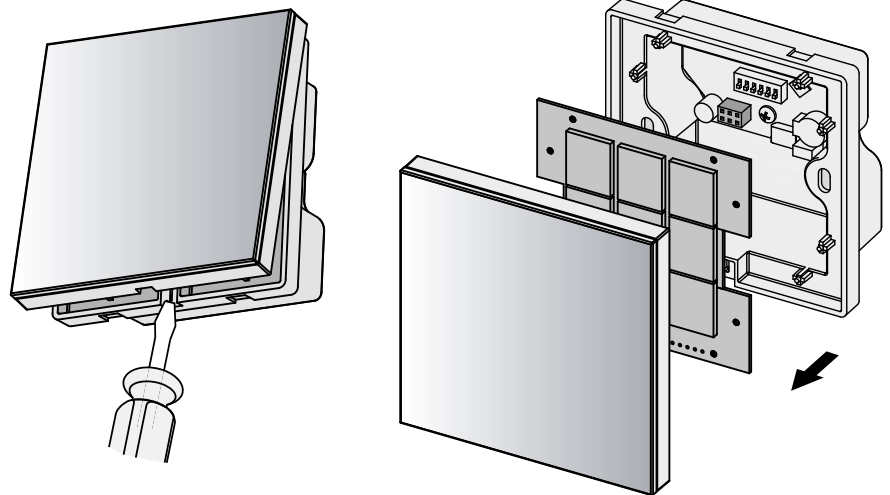
Настінний монтаж: прокладіть до місця кріплення панелі всі необхідні дроти та кабелі, просвердліть отвори і закріпіть коробку на стіні за допомогою шурупів (постачаються окремо).



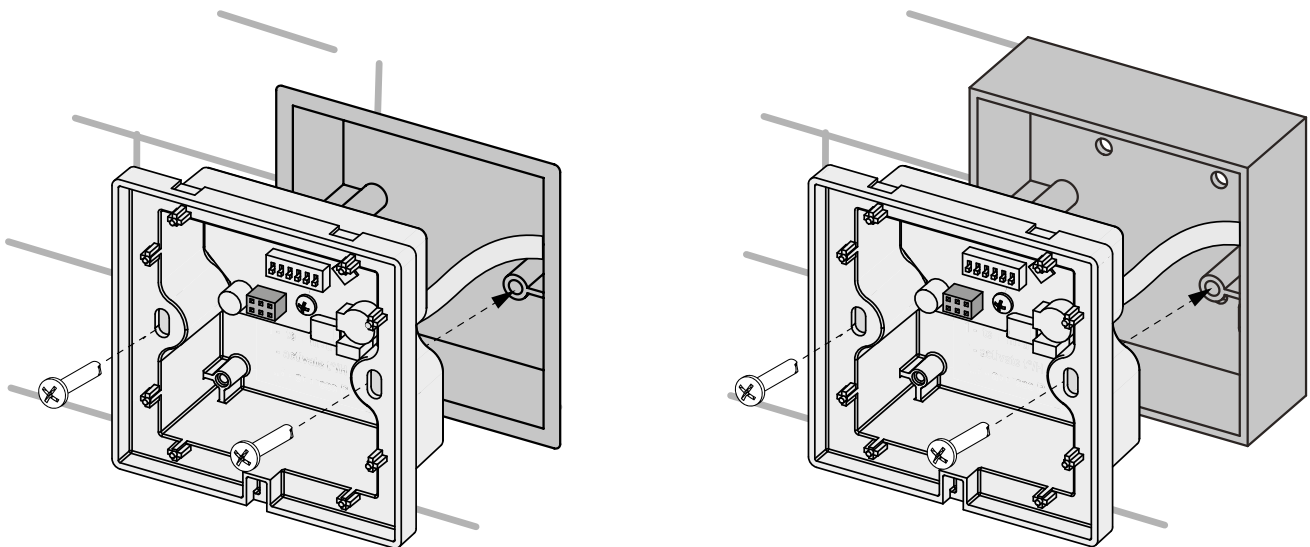
2. Підключіть панель керування згідно зі схемою електричних підключень.



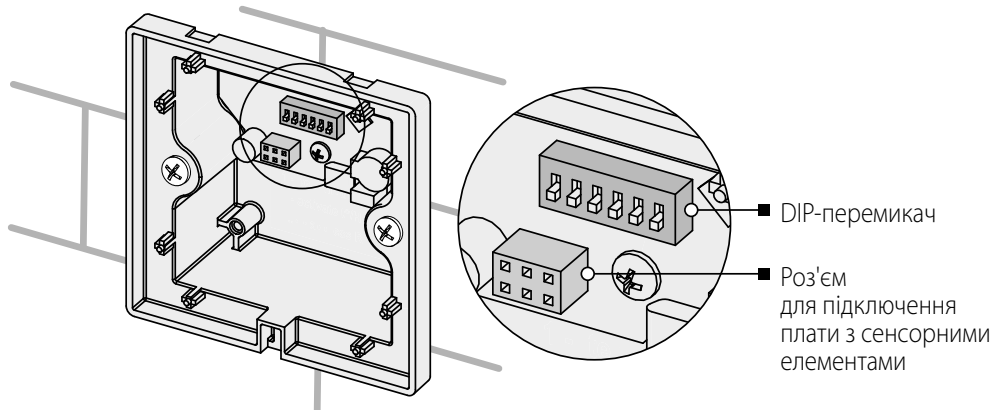
3. Акратно викруткою відстібніть заціпки на нижньому торці скляної панелі та зніміть її. Після того від'єднайте від роз'єму на корпусі плату з сенсорними елементами.



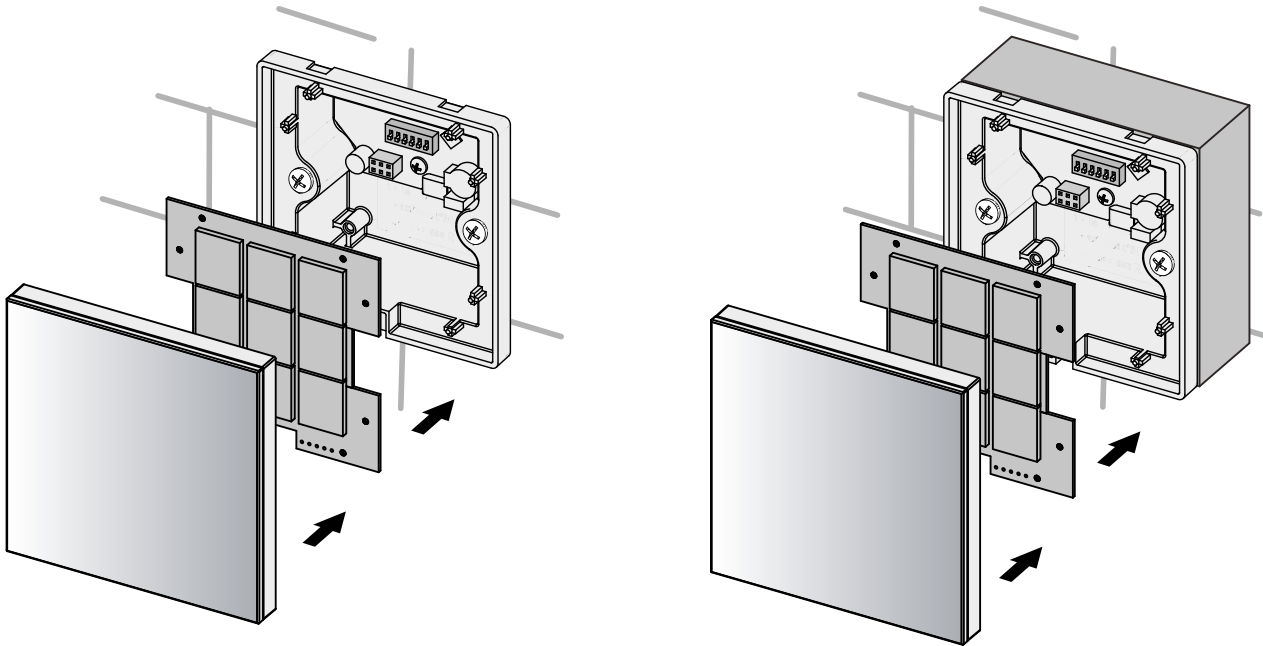
4. Закріпіть корпус панелі на монтажній коробці за допомогою гвинтів. Гвинти для кріплення панелі до монтажної коробки входять до комплекту панелі керування.



5. **УВАГА!** У разі підключення більше однієї панелі керування необхідно присвоїти кожній з них унікальну адресу за допомогою DIP-перемикача, див. розділ «Налаштування та керування».



6. Закріпіть плату з сенсорними елементами на корпусі, а після того — скляну плату, притиснувши її до фіксації за допомогою защіпок.



НАЛАШТУВАННЯ ТА КЕРУВАННЯ

АДРЕСАЦІЯ ТА ПАРАМЕТРИ МЕРЕЖІ RS-485

Панель підтримує такі параметри мережі RS-485:

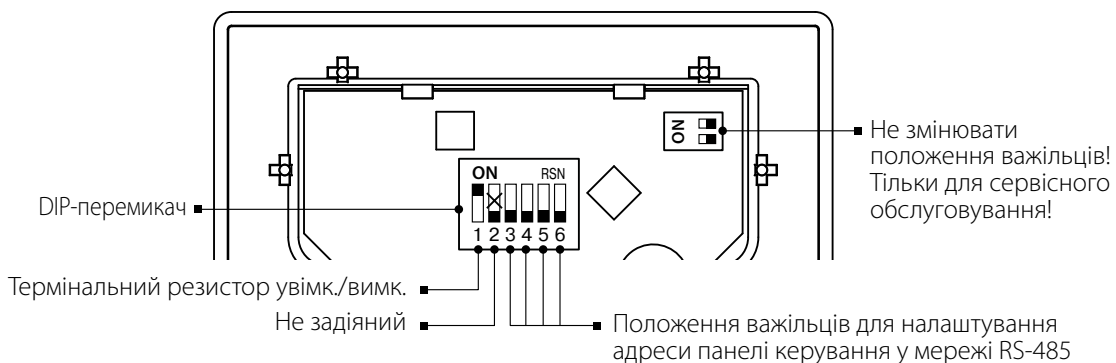
- швидкість передавання даних: 115200 baud;
- стопові біти: 2;
- парність: none.

УВАГА! Адресація панелі керування та ПВУ незалежна.

УВАГА! За допомогою цієї панелі здійснюється керування ПВУ тільки з адресою 1.

Адреса ПВУ від 1 до 16 (за замовчуванням — 1) присвоюється у мобільному додатку.

DIP-ПЕРЕМИКАЧ



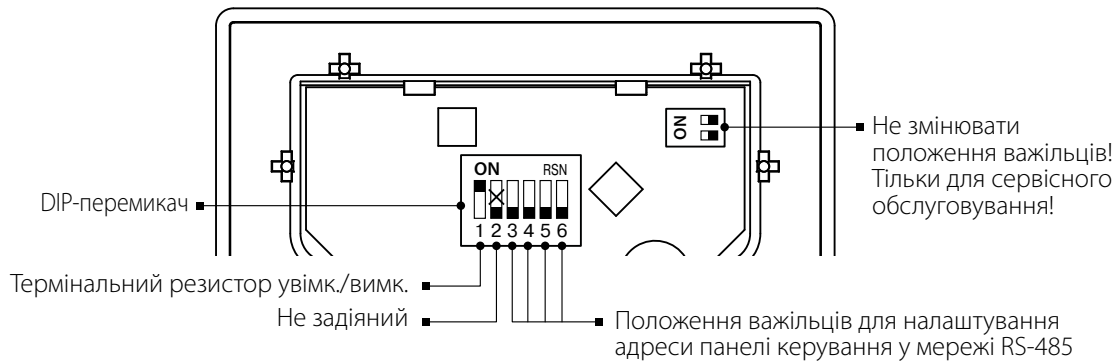
Важілець **1** — термінальний резистор увімк./вимк., важілець має бути у положенні **ON** (увімк.), якщо панель керування є першою або останньою у мережі RS-485.

Важілець **2** — не задіяний.

Важільці **3, 4, 5, 6** — адреса панелі від 1 до 16.

Адреса панелі	1	2	3	4	5	6	7	8	9	10	11	12	13	14	15	16
DIP-перемикач																
	3456	3456	3456	3456	3456	3456	3456	3456	3456	3456	3456	3456	3456	3456	3456	3456

ІНДИКАЦІЯ ТА ФУНКЦІЇ КНОПОК ПАНЕЛІ КЕРУВАННЯ



Вмикання установки/перемикання швидкості здійснюється натисканням на одну з неактивованих кнопок швидкості. Після активування кнопка статично світиться, а установка працює на обраній швидкості.



Вимкнення установки здійснюється натисканням на активовану кнопку швидкості. Кнопки не світяться під час роботи установки в режимі **Standby**.



Індикація сенсорної панелі при її спільній роботі з мобільним додатком та іншими пристроями керування, підключеними до установки:

кнопки загоряються в певній послідовності, якщо швидкість, яку встановлюють або налаштовують за допомогою мобільного додатка або керівного пристрою, не підтримується сенсорною панеллю.

Примітка: установлення та налаштування швидкості за допомогою мобільного додатка та посилання на його завантаження наведені в посібнику користувача «Бездротова система керування».

Установлення та налаштування швидкості за допомогою керівних пристроїв, що підключаються до установки, наведені у відповідних посібниках користувача.



Режим «Без рекуперації»

- Індикатор статично світиться — байпас відкритий/роторний рекуператор зупинений у ручному режимі.
- Індикатор блимає — байпас закритий/роторний рекуператор запущений у ручному режимі.
- Індикатор не світиться — байпас/роторний рекуператор працює в режимі **Авто**.



Обслуговування фільтра

- Кнопка статично світиться — необхідно очистити або замінити фільтр.

Після технічного обслуговування необхідно скинути таймер заміни фільтра. Для скидання натисніть та утримуйте кнопку впродовж 5 секунд до звукового сигналу. Після того, як усі кнопки блимнуть двічі, можна відпустити кнопку обслуговування фільтрів.



Аварія

- Індикатор статично світиться у разі виникнення аварії.
- Індикатор блимає у разі відсутності зв'язку з установкою.

Після усунення несправності необхідно скинути аварійну індикацію. Для скидання натисніть та утримуйте кнопку впродовж 5 секунд до звукового сигналу. Після того, як усі кнопки блимнуть двічі, можна відпустити кнопку аварійної індикації.

