



Сенсорна панель керування з Wi-Fi модулем

ЗМІСТ

Вимоги безпеки.....	2
Призначення.....	4
Комплект постачання.....	4
Технічні характеристики.....	5
Монтаж, підключення та налаштування.....	5
Керування.....	8
Правила зберігання та транспортування.....	9
Гарантії виробника.....	10
Свідоцтво про приймання.....	11
Інформація про продавця.....	11
Свідоцтво про монтаж.....	11
Гарантійний талон.....	11

Цей посібник користувача є основним експлуатаційним документом, призначеним для ознайомлення технічного, обслуговуючого та експлуатуючого персоналу.

Посібник користувача містить відомості про призначення, склад, принцип роботи, конструкцію та монтаж виробу (-ів) КВ ТвінФреш Wi-Fi, а також усіх його (їх) модифікацій.

Технічний і обслуговуючий персонал повинен мати теоретичну та практичну підготовку в галузі систем вентиляції та виконувати роботи згідно з правилами охорони праці й будівельними нормами та стандартами, що діють на території держави.

ВИМОГИ БЕЗПЕКИ

Усі роботи, описані в цьому посібнику, повинні бути виконані досвідченими фахівцями, які пройшли навчання та практику зі встановлення, монтажу, підключення до електромережі та технічного обслуговування вентиляційних установок.

Не намагайтеся самостійно встановлювати виріб, підключати до електромережі та здійснювати технічне обслуговування. Це небезпечно і неможливо без спеціальних знань.

Перед проведенням будь-яких робіт необхідно вимкнути мережу електроживлення.

Під час монтажу та експлуатації виробу повинні виконуватися вимоги посібника, а також вимоги всіх застосованих місцевих і національних будівельних, електричних та технічних норм і стандартів.

Усі дії, пов'язані з підключенням, налаштуванням, обслуговуванням та ремонтом виробу, проводити лише при знятій напрузі мережі.

Підключення виробу до мережі повинен здійснювати кваліфікований електрик який має право самостійної роботи на електроустановках з напругою електроживлення до 1000 В, після вивчення цього посібника користувача.

Перед встановленням виробу переконайтеся у відсутності пошкоджень крильчатки, корпусу, решітки, а також у відсутності в корпусі виробу сторонніх предметів, які можуть пошкодити лопаті крильчатки.

Під час монтажу виробу не допускайте стискання корпусу! Деформація корпусу може призвести до заклинювання крильчатки та підвищеного шуму.

Забороняється використовувати виріб не за призначенням та здійснювати будь-які модифікації чи дороблення.

Не допускається піддавати виріб несприятливим атмосферним впливам (дощ, сонце і т. ін.). Переміщуване в системі повітря не повинне містити пилу, твердих домішок, а також липких речовин та волокнистих матеріалів.

Забороняється використовувати виріб у легкозаймистому або вибухонебезпечному середовищі, яке містить, наприклад, випари спирту, бензину, інсектицидів.

Не закривайте і не загороджуйте всмоктувальний та випускний отвори виробу, щоб не перешкоджати оптимальному потоку повітря.

Не сідайте на виріб та не кладіть на нього будь-які предмети.

Інформація, наведена в цьому посібнику, є чинною на момент підготування документа. У зв'язку з безперервним розвитком продукції компанія залишає за собою право в будь-який час вносити зміни до технічних характеристик, конструкції або комплектації виробу.

Ніколи не торкайтеся виробу мокрими або вологими руками;

ніколи не торкайтеся виробу, будучи босоніж.

ПЕРЕД МОНТАЖЕМ ДОДАТКОВИХ ЗОВНІШНІХ ПРИСТРОЇВ ОЗНАЙОМТЕСЯ З ВІДПОВІДНИМИ ПОСІБНИКАМИ КОРИСТУВАЧА.

Пристрій не призначений для використання особами (включно з дітьми) зі зниженими фізичними, сенсорними або розумовими здібностями за відсутності у них життєвого досвіду або знань, якщо вони не перебувають під наглядом або не проінструктовані про використання пристрою особою, відповідальною за їхню безпеку.

Діти повинні перебувати під наглядом дорослих для недопущення ігор з пристроєм.

Цим виробом можуть користуватися діти 8 років і старше, а також особи з обмеженими фізичними, сенсорними або розумовими здібностями або з недостатнім досвідом та знаннями за умови, що вони при цьому перебувають під наглядом або проінструктовані щодо безпечного використання виробу та визнають можливі ризики.

Очищення та обслуговування не повинні виконувати діти без нагляду.

Дітям забороняється гратися з виробом.

Підключення до електромережі необхідно здійснювати через засіб вимкнення, який має розрив контактів на всіх полюсах, що забезпечує повне вимкнення за умов перенапруги категорії III, вбудований у стаціонарну проводку відповідно до правил улаштування електроустановок.

У разі пошкодження кабелю живлення задля уникнення небезпеки його заміну повинні проводити виробник, сервісна служба або подібний кваліфікований персонал.



**ПІСЛЯ ЗАКІНЧЕННЯ ЕКСПЛУАТАЦІЇ ВИРІБ ПІДЛЯГАЄ ОКРЕМІЙ УТИЛІЗАЦІЇ.
НЕ УТИЛІЗУЙТЕ ВИРІБ РАЗОМ ІЗ
НЕВІДСОРТОВАНИМИ ПОБУТОВИМИ ВІДХОДАМИ**

ПРИЗНАЧЕННЯ

Сенсорна панель призначена для управління провітрювачами серій ТвінФреш Експерт (не нижче версії В.2) і ТвінФреш Стайл Wi-Fi.

КОМПЛЕКТ ПОСТАЧАННЯ

НАЙМЕНУВАННЯ	КІЛЬКІСТЬ
Панель керування	1 шт.
Монтажна коробка	1 шт.
Посібник користувача	1 шт.
Упаковка	1 шт.

ТЕХНІЧНІ ХАРАКТЕРИСТИКИ

Напруга живлення, В/50 (60) Гц	110-230
Максимальний струм, А	0,012
Тип кабелю	2x0,35 мм ²
Температурний діапазон, °С	+10...+45
Діапазон вологості, %	10-80 (без конд.)
Матеріал корпусу	Пластик
Матеріал сенсорної поверхні	Скло
Клас захисту	IP30
Маса, г	190

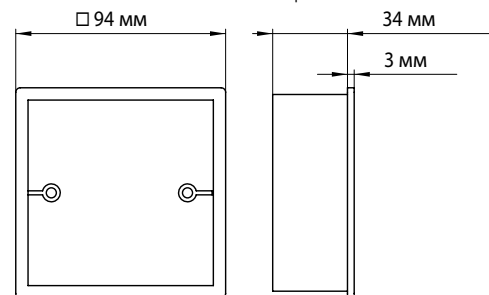
Розміри



Характеристики Wi-Fi

Стандарт	IEEE 802.11 b/g/n
Частотний діапазон, ГГц 2,4	2,4
Потужність передавання, мВт (дБм)	100 (+20)
Мережа	DHCP
WLAN-безпека	WPA, WPA2

Монтажна коробка



МОНТАЖ, ПІДКЛЮЧЕННЯ ТА НАЛАШТУВАННЯ



ПЕРЕД ПРОВЕДЕННЯМ БУДЬ-ЯКИХ РОБІТ З ВИРОБОМ ПЕРЕКОНАЙТЕСЯ, ЩО ЕЛЕКТРОМЕРЕЖА ЗНЕСТРУМЛЕНА



МОНТАЖ ТА ПІДКЛЮЧЕННЯ ВИРОБУ ПОВИННІ ПРОВОДИТИСЯ КВАЛІФІКОВАНИМ СПЕЦІАЛІСТОМ, ЯКИЙ ПРОЙШОВ ВІДПОВІДНЕ НАВЧАННЯ ТА МАЄ НЕОБХІДНІ МАТЕРІАЛИ Й ІНСТРУМЕНТИ

ВИБІР МІСЦЯ ВСТАНОВЛЕННЯ ПАНЕЛІ КЕРУВАННЯ

Приклад схем бездротового підключення та варіанти роботи системи

Приклад 1: схема прямого підключення панелі керування до провідного повітряувача без використання маршрутизатора. Місце монтажу панелі повинне знаходитися у зоні покриття точки доступу Wi-Fi, розташованої у керівному повітряувачі.



- Налаштуйте повітряувач на роботу Wi-Fi у режимі точки доступу (див. посібник користувача до повітряувача).
- Встановіть панель керування у зоні покриття точки доступу Wi-Fi, вбудованої у повітряувач.
- Проведіть з'єднання панелі керування з повітряувачем (див. нижче).

Примітка: обмеження на максимальну кількість пристроїв, які підключаються до повітряувача у режимі «Wi-Fi точка доступу», наведені в посібнику користувача до повітряувача.

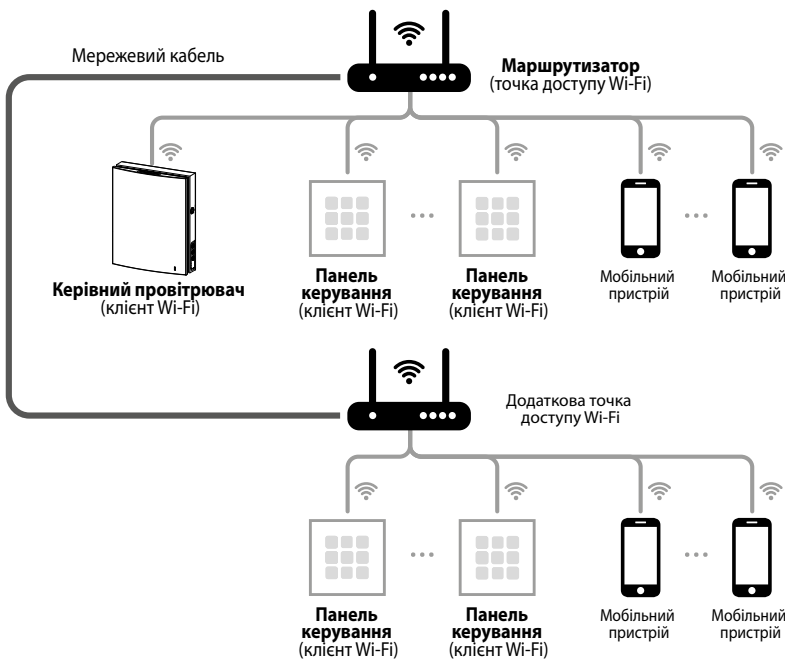
Приклад 2: схема підключення з використанням маршрутизатора з однією точкою доступу Wi-Fi.

Місце монтажу панелі може знаходитися поза зоною покриття точки доступу Wi-Fi, розташованої у керівному провітрювачі.



- Підключіть провітрювач до точки доступу Wi-Fi, вбудованої у маршрутизатор (див. посібник користувача провітрювача).
- Піднесіть панель керування у зону покриття точки доступу Wi-Fi, вбудованої в провітрювач.
- Проведіть сполучення панелі керування та провітрювача (див. нижче).
- Встановіть панелі керування у зоні покриття точки доступу Wi-Fi, вбудованої в маршрутизатор.

Приклад 3: схема підключення з використанням маршрутизатора, до якого підключено декілька точок доступу Wi-Fi.



- Підключіть провітрювач до однієї з точок доступу Wi-Fi (див. посібник користувача провітрювача).
- Проведіть сполучення провітрювача з першою частиною панелей.
- Підключіть провітрювач до другої точки доступу Wi-Fi (див. посібник користувача провітрювача).
- Проведіть сполучення провітрювача з другою частиною панелей.





УВАГА: незалежно від обраної схеми підключення під час процесу сполучення панелі керування з керівним провітрювачем панель повинна знаходитися у зоні покриття точки доступу Wi-Fi, вбудованої в провітрювач.

З'ЄДНАННЯ ПАНЕЛІ КЕРУВАННЯ ТА ПРОВІДНОГО ПРОВІТРЮВАЧА

1. Переведіть провітрювач у режим Setup Mode.

Дивіться посібник користувача провітрювача.

2. Переведіть панель керування у режим Setup Mode.

Натисніть та утримуйте кнопку  не менше 5 секунд до початку одночасного миготіння кнопок   . Успішне завершення процесу з'єднання супроводжується двократним миготінням усіх кнопок панелі керування.

У разі успішного з'єднання панель одразу вийде з режиму **Setup Mode**.

Якщо з'єднання не вдалося встановити впродовж 3-х хвилин, панель автоматично вийде з режиму **Setup Mode**, налаштування панелі не зміняться.

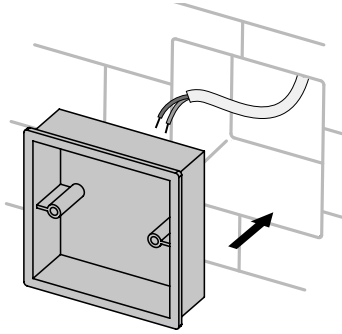
3. Виведіть провітрювач з режиму Setup Mode.

Дивіться посібник користувача провітрювача.

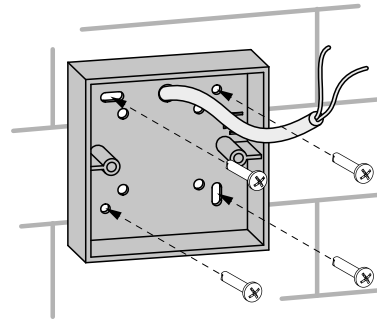
УВАГА: З'ЄДНАННЯ НЕОБХІДНО ПРОВОДИТИ ПІСЛЯ КОЖНОЇ ЗМІНИ ПАРАМЕТРІВ WI-FI ТА ПАРОЛЯ ПРОВІТРЮВАЧА (ДИВ. ПОСІБНИК КОРИСТУВАЧА ПРОВІТРЮВАЧА).

1. Встановіть монтажну коробку.

Внутрішньостінний монтаж: зробіть нішу в стіні, прокладіть необхідні дроти та кабелі до місця кріплення коробки та встановіть її.

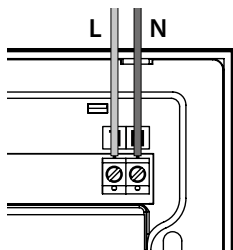


Настінний монтаж: прокладіть до місця кріплення коробки необхідні дроти та кабелі, просвердліть отвори та закріпіть коробку на стіні за допомогою шурупів (замовляються окремо).

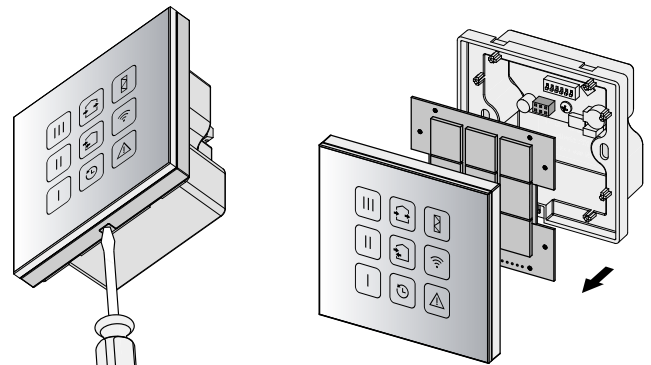


2. Підключіть панель керування згідно зі схемою електричних підключень.

110-230 В / 50(60) Гц

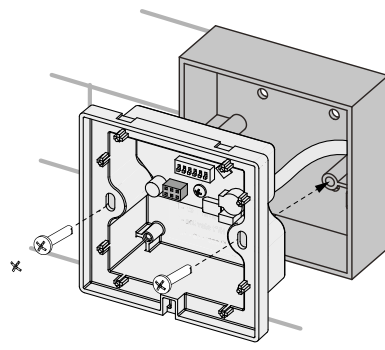
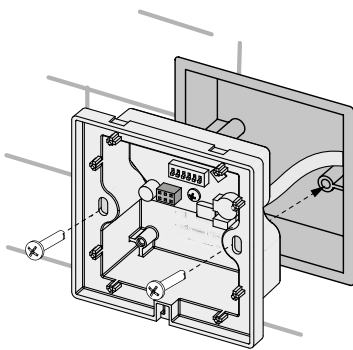


3. Акуратно викруткою відстібніть заціпки на нижньому торці скляної панелі та зніміть її. Після того від'єднайте від роз'єму на корпусі плату з сенсорними елементами.

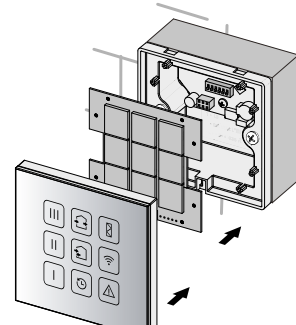
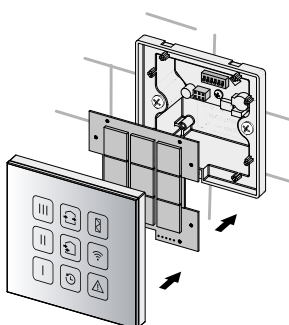


4. Закріпіть корпус панелі на монтажній коробці за допомогою гвинтів.













Гвинти для кріплення панелі до монтажної коробки входять до комплекту постачання.



5. Закріпіть плату з сенсорними елементами на корпусі, а після того — скляну плату, притиснувши її до фіксації за допомогою заціпок.



КЕРУВАННЯ
Керування провідним провітрювачем за допомогою кнопок на сенсорній панелі керування

	Індикатор стану зв'язку з провітрювачем. За наявності зв'язку з провітрювачем цей індикатор буде статично світитися.
	За допомогою цих кнопок проводиться вмикання/вимикання провітрювача, вибір 1-ї, 2-ї, 3-ї швидкості відповідно. У режимі Standby ці кнопки не світяться. За активованої 1-ї, 2-ї або 3-ї швидкості відповідна кнопка статично світиться. Якщо активовано режим «Ручне налаштування швидкості», ці індикатори будуть поперемінно миготіти.
	За допомогою цієї кнопки проводиться активація режиму «Рекуперація».
	За допомогою цієї кнопки проводиться активація режиму «Провітрювання».
	За допомогою цієї кнопки проводиться увімкнення режиму «Вечірка» (увімкнення 3-ї швидкості за таймером, за замовчуванням – 4 години) або нічного режиму (увімкнення 1 швидкості за таймером, за замовчуванням – 8 годин). Для увімкнення режиму «Вечірка» послідовно натисніть кнопку  та кнопку  . Для увімкнення нічного режиму послідовно натисніть кнопки  та  .
	Після спливання 90 днів роботи загорається індикатор забруднення фільтрів. Замініть або очистіть фільтри. Після заміни фільтрів у всіх провітрювачах обнулите таймер фільтрів. Для обнулення таймера натисніть та утримуйте індикатор  впродовж 5 секунд до подвійного миготіння усіх кнопок.
	За відсутності зв'язку з провітрювачем (Master) цей індикатор буде миготіти. У разі виникнення аварійного зупинення двигуна ця кнопка статично засвітиться. Для скидання аварії необхідно утримувати цю кнопку впродовж 5 секунд. Після цього усі кнопки двічі замиготять для сповіщення користувача про те, що можна відпустити кнопку.

ПРАВИЛА ЗБЕРІГАННЯ ТА ТРАНСПОРТУВАННЯ

- Зберігати виріб потрібно в заводській упаковці у вентильованому приміщенні за температури від +5 °С до +40 °С та відносної вологості не вище ніж 70 %.
- Наявність у повітрі випарів та домішок, що викликають корозію і порушують ізоляцію та герметичність з'єднань, не допускається.
- Для вантажно-розвантажувальних робіт використовуйте відповідну підйомну техніку для запобігання можливим пошкодженням виробу.
- Під час вантажно-розвантажувальних робіт виконуйте вимоги переміщень для цього типу вантажів.
- Транспортувати виріб дозволяється будь-яким видом транспорту за умови захисту виробу від атмосферних опадів та механічних пошкоджень. Транспортування виробу дозволене лише в робочому положенні.
- Завантаження та розвантаження проводити без різких поштовхів та ударів.
- Перед першим увімкненням після транспортування за низьких температур виріб необхідно витримати за температури експлуатації не менше ніж 3-4 години.

ГАРАНТІЇ ВИРОБНИКА

Виробник встановлює гарантійний строк виробу тривалістю 24 місяці з дати продажу виробу через роздрібну торговельну мережу за умови виконання користувачем правил транспортування, зберігання, монтажу та експлуатації виробу.

У разі появи порушень у роботі виробу з вини виробника впродовж гарантійного строку користувач має право на безкоштовне усунення недоліків виробу шляхом проведення виробником гарантійного ремонту.

Гарантійний ремонт полягає у виконанні робіт, пов'язаних із усуненням недоліків виробу, для забезпечення можливості використання такого виробу за призначенням впродовж гарантійного строку. Усунення недоліків здійснюється шляхом заміни або ремонту комплектувальних або окремої комплектувальної виробу.

Гарантійний ремонт не включає в себе:

- періодичне технічне обслуговування;
- монтаж/демонтаж виробу;
- налаштування виробу.

Для проведення гарантійного ремонту користувач повинен надати виріб, посібник користувача з позначкою про дату продажу та розрахунковий документ, який підтверджує факт купівлі.

Модель виробу має відповідати моделі, вказаній у посібнику користувача.

З питань гарантійного обслуговування на території України звертатися до офіційного представника виробника:

ПрАТ «Вентиляційні системи», м. Київ, вул. М. Коцюбинського, 1. Тел.: (044) 401-62-90, e-mail: service@vents.com.ua.

Ознайомитися з правилами пересилання для гарантійного ремонту можна на сайті:

<https://vents.ua/service-support/>.

Гарантія виробника не поширюється на нижченаведені випадки:

- ненадання користувачем виробу в комплектності, зазначеній у посібнику користувача, в тому числі демонтаж користувачем комплектуючих виробу;
- невідповідність моделі, марки виробу даним, вказаним на упаковці виробу та в посібнику користувача;
- несвоєчасне технічне обслуговування виробу;
- наявність зовнішніх пошкоджень корпусу (пошкодженнями не вважаються зовнішні зміни виробу, необхідні для його монтажу) та внутрішніх вузлів виробу;
- внесення до конструкції виробу змін або здійснення доробок виробу;
- заміна або використання вузлів, деталей та комплектувальних виробу, не передбачених виробником;
- використання виробу не за призначенням;
- порушення користувачем правил монтажу виробу;
- порушення користувачем правил керування виробом;
- підключення виробу до електричної мережі з напругою, відмінною від вказаної в посібнику користувача;
- вихід виробу з ладу внаслідок стрибків напруги в електричній мережі;
- здійснення користувачем самостійного ремонту виробу;
- здійснення ремонту виробу особами, не уповноваженими на це виробником;
- спливання гарантійного строку виробу;
- порушення користувачем встановлених правил перевезення виробу;
- порушення користувачем правил зберігання виробу;
- вчинення третіми особами протиправних дій щодо виробу;
- вихід виробу з ладу внаслідок виникнення обставин непереборної сили (пожежа, паводок, землетрус, війна, військові дії будь-якого характеру, блокада);
- відсутність пломб, якщо наявність таких передбачена посібником користувача;
- ненадання посібника користувача з позначкою про дату продажу виробу;
- відсутність розрахункового документа, який підтверджує факт купівлі виробу.



ДОТРИМУЙТЕСЯ ВИМОГ ЦЬОГО ПОСІБНИКА КОРИСТУВАЧА ДЛЯ ЗАБЕЗПЕЧЕННЯ ТРИВАЛОЇ БЕЗПЕРЕБІЙНОЇ РОБОТИ ВИРОБУ



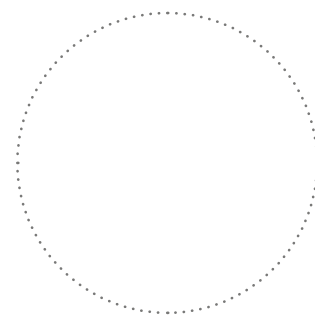
ГАРАНТІЙНІ ВИМОГИ КОРИСТУВАЧА РОЗГЛЯДАЮТЬСЯ ПІСЛЯ НАДАННЯ НИМ ВИРОБУ, ГАРАНТІЙНОГО ТАЛОНУ, РОЗРАХУНКОВОГО ДОКУМЕНТА Й ПОСІБНИКА КОРИСТУВАЧА З ПОЗНАЧКОЮ ПРО ДАТУ ПРОДАЖУ

СВІДОЦТВО ПРО ПРИЙМАННЯ

Тип виробу	Сенсорна панель керування з Wi-Fi модулем
Модель	
Серійний номер	
Дата випуску	
Клеймо приймача	

ІНФОРМАЦІЯ ПРО ПРОДАВЦЯ

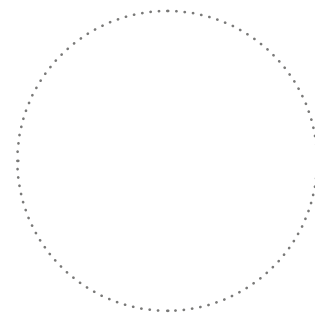
Назва магазину	
Адреса	
Телефон	
E-mail	
Дата покупки	
Виріб у повній комплектації з посібником користувача отримав, з умовами гарантії ознайомлений і погоджується.	
Підпис покупця	



Місце для печатки продавця

СВІДОЦТВО ПРО МОНТАЖ

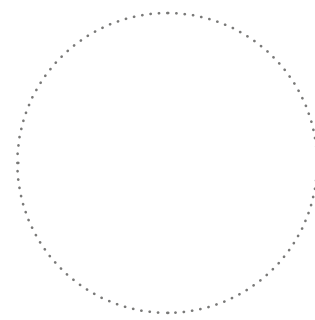
Виріб _____ встановлений та підключений до електричної мережі згідно з вимогами цього посібника користувача.	
Назва фірми	
Адреса	
Телефон	
ПІБ установника	
Дата монтажу:	Підпис:
Роботи з монтажу виробу відповідають вимогам усіх застосовних місцевих і національних будівельних, електричних та технічних норм і стандартів. Зауважень до роботи виробу не маю.	
Підпис:	



Місце для печатки установника

ГАРАНТІЙНИЙ ТАЛОН

Тип виробу	Сенсорна панель керування з Wi-Fi модулем
Модель	
Серійний номер	
Дата випуску	
Дата купівлі	
Гарантійний термін	
Продавець	



Місце для печатки продавця



VENTS

