

Регулятор швидкості PC-1-0,5

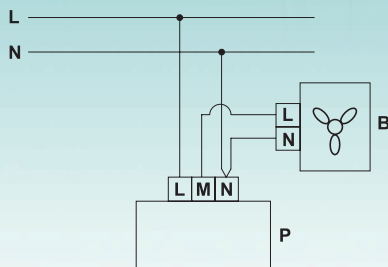


Схема підключення регулятора

Застосування

- Застосовується в системах вентиляції для вмикання/вимикання, а також регулювання швидкості обертання однофазних електродвигунів вентиляторів, які керуються напругою.
- Допускається керування кількома вентиляторами, якщо загальний споживаний струм не перевищує гранично допустимого значення струму регулятора.

Конструкція та керування

- Корпус регулятора виготовлений із пластику.
- Регулятор вирізняється високою ефективністю, точністю керування.
- Вмикання/вимикання відбувається за допомогою обертання ручки керування.
- Регулювання здійснюється від мінімально можливого значення напруги (за якого вентилятор починає стабільно обертатися) до максимального значення.
- Значення мінімальної швидкості обертання задається змінним резистором на платі керування регулятора.

Модифікації для замовлення

- **PC-1-0,5** – регулятор швидкості без монтажної коробки.
- **PC-1-0,5 Н** – регулятор швидкості в комплекті з коробкою для накладного монтажу.
- **PC-1-0,5 В** – регулятор швидкості в комплекті з коробкою для вбудованого монтажу.
- **PC-1-0,5 НВ** – регулятор швидкості в комплекті з коробками для накладного та вбудованого монтажу.

Захист

- Вхідне коло регулятора швидкості захищене від перевантаження за допомогою плавкого запобіжника.
- Регулятор оснащений фільтром високочастотних завад.

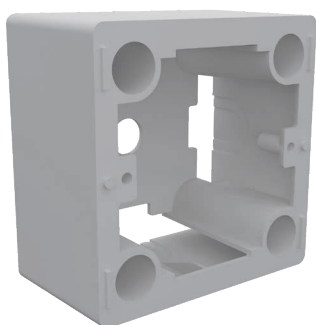
Монтаж

- Регулятор встановлюється всередині приміщень на стіні, в коробці для настінного МКН-3 або прихованого МКВ-3 монтажу (поставляється окремо).
- Може встановлюватися у стандартні електромонтажні круглі коробки.

Технічні характеристики

	PC-1-0,5
Напруга в мережі, В/50 (60) Гц	1~ 230
Номінальний струм, А	0,5
Габарити АxВxС, мм	78x78x63
Макс. температура навколишнього середовища, °С	35
Захист	IP40
Маса, кг	0,11

МОНТАЖНІ КОРОБКИ



МКН-3 (для настінного монтажу)



МКВ-4 (для прихованого монтажу)