

ОСЬОВІ ЕНЕРГООЩАДНІ ВЕНТИЛЯТОРИ З НИЗЬКИМ РІВНЕМ ШУМУ

Серія ВЕНТС Касто



Осьові вентилятори з низьким рівнем шуму та енергоспоживанням для витяжної вентиляції з продуктивністю до 255 м³/год

Застосування

- Постійна або періодична витяжна вентиляція санвузлів, душових, кухонь та інших побутових приміщень.
- Вентиляція приміщень із високими вимогами до рівня шуму.
- Для монтажу у вентиляційні шахти або з'єднання з повітропроводами діаметром 100 та 150 мм.

Конструкція

- Корпус і крильчатка виконані з високоякісного та міцного пластику, стійкого до ультрафіолету.
- Спеціальна аеродинамічна форма крильчатки змішаного типу забезпечує високу продуктивність за низького рівня шуму.
- Вентилятор обладнано зворотним клапаном спеціальної конструкції для запобігання зворотному потоку повітря та можливим тепловтрапам за непрацюючого вентилятора.
- Вихідний патрубок вентилятора оснащено спеціальними випрямлячами потоку повітря, які зменшують турбулентність, збільшують напір повітря та сприяють зменшенню рівня шуму.

Електродвигун

- Надійний двигун із мінімальним енергоспоживанням від 8 Вт.
- Призначений для безперервної роботи і не вимагає обслуговування.
- Обладнано захистом від перегрівання.

Модифікації та опції



Касто Л – двигун, обладнаний підшипниками кочення для збільшення терміну експлуатації (прибл. 40 тис. робочих годин) і встановлення вентилятора під будь-яким кутом. Підшипники не потребують обслуговування та мають запас мастильного матеріалу, достатній для всього терміну експлуатації.



Касто Т – обладнаний регульованим таймером затримки вимкнення. Час спрацювання – від 2 до 30 хвилин.



Касто Т1 – обладнаний регульованим таймером затримки увімкнення (від 0 до 2 хвилин) та регульованим таймером затримки вимкнення (від 2 до 30 хвилин).



Касто ТН – обладнаний регульованим таймером (час спрацювання – від 2 до 30 хвилин) і реле вологості (поріг спрацювання – 60-90 %).



Касто В – обладнаний шнурковим вимикачем.



Касто VT – обладнаний шнурковим вимикачем та регульованим таймером (час спрацювання – від 2 до 30 хвилин).



Касто VTH – обладнаний шнурковим вимикачем, регульованим таймером (час спрацювання – від 2 до 30 хвилин), а також реле вологості (поріг спрацювання – 60-90 %).

Керування

Ручне:

- за допомогою кімнатного вимикача освітлення. Вимикач не входить до комплекту постачання.
- За допомогою вбудованого шнуркового вимикача "В". У разі стельового монтажу вентилятора опція не використовується.
- Регулювання швидкості може здійснюватися за допомогою тиристорного регулятора (див. "Електричні аксесуари"). Регулятори швидкості не можна підключати до вентиляторів із модифікаціями Т, ТН, ТР, VT, VTH.

Автоматичне:

- за допомогою електронного блоку керування **БУ-1-60** (див. "Електричні аксесуари"). Блок керування постачається окремо.
- За допомогою таймера "Т" (вбудований регульований таймер затримки вимкнення дозволяє вентилятору працювати від 2 до 30 хвилин після його зупинення вимикачем).
- За допомогою таймера «Т1» (вбудований регульований таймер затримки увімкнення та затримки вимкнення дозволяє вентилятору вмикатися через 0...2 хвилини після подання керівного сигналу вимикачем і працювати впродовж від 2 до 30 хвилин після вимкнення вимикача).

- За допомогою датчика вологості й таймера "ТН" (якщо вологість у приміщенні перевищить встановлене на датчику значення 60-90 %, то вентилятор автоматично увімкнеться та продовжить роботу доти, доки вологість не прийде до норми; далі вентилятор відпрацює час, встановлений на таймері, і вимикається).

Монтажні особливості

- Вентилятор встановлюється безпосередньо у проріз вентиляційної шахти.
- При віддаленому розташуванні вентиляційної шахти можливе використання гнучких повітропроводів. Приєднання повітропроводу до вихідного фланця вентилятора здійснюється за допомогою хомута.
- Кріпиться до стіни за допомогою шурупів.
- Може використовуватися для стельового монтажу у разі замовлення вентилятора з підшипниками кочення (опція Л).

Аксесуари

Повітропроводи



Решітки та ковпаки



Зворотні клапани



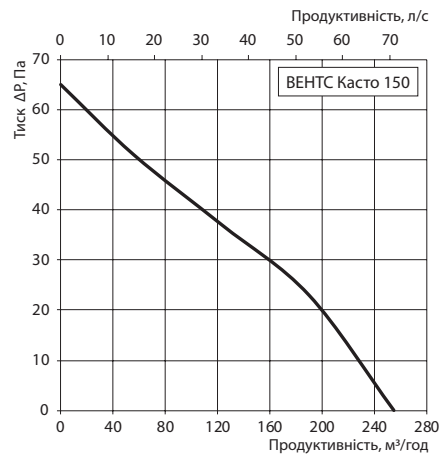
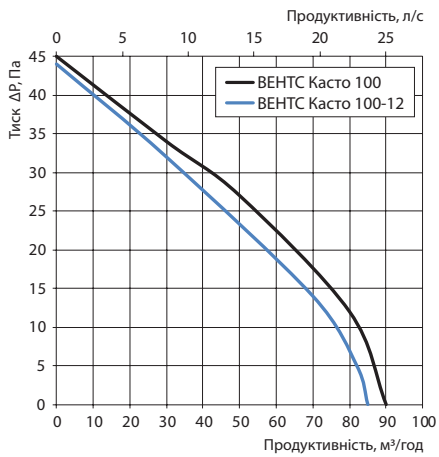
Регулятор



Хомути



Аеродинамічні характеристики

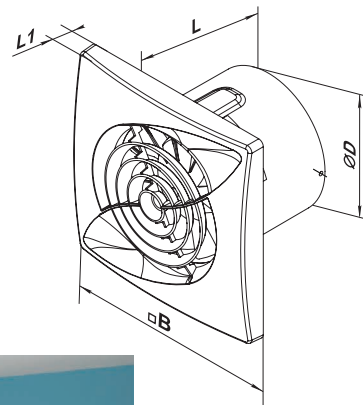


Технічні характеристики

Модель	Частота	Напруга	Споживана потужність	Струм	Максимальна витрата повітря		Питома потужність	Рівень звукового тиску на відст. 3 м	Маса	Клас захисту
	Гц	В			м³/год	л/с				
ВЕНТС Касто 100	50	220-240	8	0,05	90	25	0,32	29	0,45	IP44
ВЕНТС Касто 100 (220 В/60 Гц)	60	220								
ВЕНТС Касто 100-12	50	12	8	1,02	85	24	0,34	28	0,45	IP44
ВЕНТС Касто 150	50	220-240	28	0,21	255	71	0,39	35	0,97	IP44

Габаритні розміри

Модель	Розміри, мм			
	Ø D	B	L	L1
ВЕНТС Касто 100	99	150	79	23
ВЕНТС Касто 150	148	206	112	23



Приклад монтажу



Сертифікати



Вентилятори відповідають вимогам нормативних документів із безпеки та електромагнітної сумісності.