

ОСЬОВІ ЕНЕРГООЩАДНІ ВЕНТИЛЯТОРИ З НИЗЬКИМ РІВНЕМ ШУМУ

Серія ВЕНТС Касто Дуо



Двошвидкісні осьові вентилятори з низьким рівнем шуму та енергоспоживанням для витяжної вентиляції з продуктивністю до 300 м³/год

Застосування

- Постійна або періодична витяжна вентиляція санвузлів, душевих, кухонь та інших побутових приміщень.
- Вентиляція приміщень із високими вимогами до рівня шуму.
- Режим безперервної роботи на низькій швидкості дозволяє забезпечити постійний повітрообмін у приміщенні.
- Для монтажу у вентиляційній шахті або з'єднання з повітропроводами діаметром 100 і 150 мм.

Конструкція

- Корпус і крильчатка виконані з високоякісного та міцного пластику, стійкого до ультрафіолету.
- Спеціальна аеродинамічна форма крильчатки змішаного типу забезпечує високу продуктивність та низький рівень шуму.
- Вентилятор обладнано зворотним клапаном спеціальної конструкції для запобігання зворотному потоку повітря та можливих тепловтрат при непрацюючому вентиляторі.
- Вихідний патрубок вентилятора оснащено спеціальними випрямлячами потоку повітря, які зменшують турбулентність, збільшують напір повітря та сприяють зменшенню рівня шуму.

Двигун

- Вентилятор обладнаний новим двошвидкісним енергоефективним двигуном з мінімальним енергоспоживанням від 5 Вт.
- Призначений для безперервної роботи і не вимагає обслуговування.
- Обладнаний захистом від перегрівання.

Модифікації та опції



Касто Дуо Л – двигун обладнаний підшипниками кочення для збільшення терміну служби (близько 40 тис. робочих годин) та встановлення вентилятора під будь-яким кутом. Підшипники не потребують обслуговування і мають запас мастильного матеріалу, достатній для всього терміну експлуатації.



Касто Дуо Т1 – обладнаний регульованим таймером затримки увімкнення підвищеної швидкості (від 0 до 2 хвилин) та регульованим таймером затримки вимкнення підвищеної швидкості (від 2 до 30 хвилин).



Касто Дуо ТН – обладнаний регульованим таймером затримки вимкнення (час спрацьовування – від 2 до 30 хвилин), фіксованим таймером затримки увімкнення на 45 с з реле вологості (порог спрацьовування – 60-90 %).

Керування

Ручне:

- Керування вентилятором відбувається за допомогою кімнатного вимикача освітлення. Вимикач не входить до комплекту постачання.

Автоматичне:

- За допомогою таймера **Т1**. Після увімкнення зовнішнього вимикача вентилятор перейде на підвищену швидкість із затримкою часу від 0 до 2 хвилин. Після вимкнення зовнішнього вимикача вентилятор повернеться на низьку швидкість із затримкою часу від 2 до 30 хвилин.
- За допомогою датчика вологості і таймера **ТН**. Якщо вологість у приміщенні перевищить встановлене на датчику значення 60-90 %, то вентилятор автоматично перемкнеться на підвищену швидкість і продовжить роботу доти, доки вологість не прийде до норми. Потім вентилятор відпрацює 5 хвилин на підвищеній швидкості і перемкнеться на низьку швидкість. Вентилятором з таймером та датчиком вологості **ТН** також можна керувати у ручному режимі, наприклад, за допомогою вимикача освітлення. Під час подавання керівної напруги вмикається таймер затримки увімкнення на 45 секунд і вентилятор перемикається на другу швидкість. Після зняття керівної напруги вентилятор працює деякий час, заданий таймером затримки вимкнення (від 2 до 30 хвилин), і перемикається на першу швидкість.

Монтажні особливості

- Вентилятор встановлюється безпосередньо у проріз вентиляційної шахти.
- У разі віддаленого розміщення вентиляційної шахти можливе використання гнучких повітропроводів. Приєднання повітропроводу до вихідного фланця вентилятора здійснюється за допомогою хомута.
- Кріпиться до стіни за допомогою шурупів.
- Може використовуватися для стельового монтажу.

Акcesуари

Повітропроводи



Решітки та ковпаки



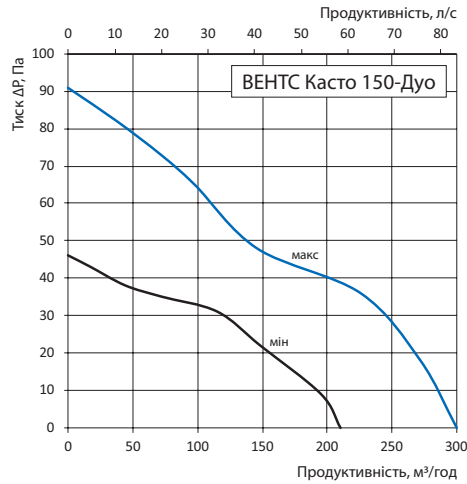
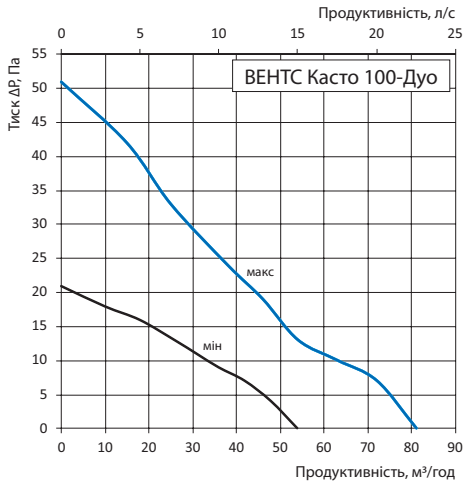
Зворотні клапани



Хомути



Аеродинамічні характеристики

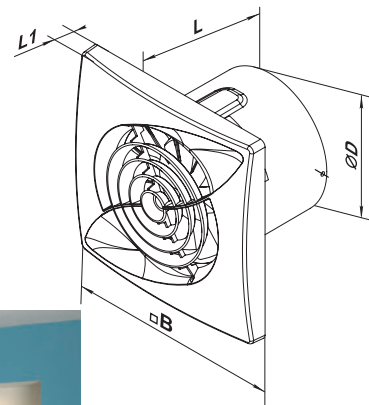


Технічні характеристики

| Модель | Швидкість | Частота | Напруга | Споживана потужність | Струм | Максимальна витрата повітря | | Питома потужність | Рівень звукового тиску на відст. 3 м | Маса | Ступінь захисту |
|---------------------|-----------|---------|---------|----------------------|-------|-----------------------------|-----|-------------------|--------------------------------------|------|-----------------|
| | | | | | | м³/год | л/с | | | | |
| VENTC Касто 100-Дуо | мін. | 50 | 220-240 | 5 | 0,030 | 54 | 15 | 0,33 | 23 | 0,55 | IP44 |
| | макс. | | | | | | | | | | |
| VENTC Касто 150-Дуо | мін. | 50 | 220-240 | 18 | 0,079 | 210 | 58 | 0,31 | 29 | 0,97 | IP44 |
| | макс. | | | | | | | | | | |

Габаритні розміри

| Модель | Розміри, мм | | | |
|---------------------|-------------|-----|-----|----|
| | Ø D | B | L | L1 |
| VENTC Касто 100-Дуо | 99 | 150 | 79 | 23 |
| VENTC Касто 150-Дуо | 148 | 206 | 112 | 23 |



Приклад монтажу



Сертифікати



Вентилятори відповідають вимогам нормативних документів із безпеки та електромагнітної сумісності.