

ПОРЯДОК УСТАНОВЛЕННЯ ТА ПІДКЛЮЧЕННЯ

1. Зняти напругу з підвідних дротів електричної мережі.
 2. За допомогою викрутки ослабити гвинт кріплення кришки та зняти кришку (рис.1).
 3. За допомогою олівця намітити на стіні отвори для свердління (рис. 2).
 4. За допомогою дрелі просвердлити отвори та забити у них дюбелі (рис. 3).
 5. За допомогою викрутки та шурупів прикрутити термостат до стіни. Електричний кабель, прихований у стіні, проводиться через отвір у корпусі (рис. 4).
- Для використання зовнішнього кабелю необхідно виконати отвір у кришці (рис. 5).
6. Зачистити кінці дротів від ізоляції на 5-7 мм, вставити їх до упору ізоляції у гнізда затискачів термостата згідно з обраною схемою (рис. 7-9) та затиснути гвинтами кінці дротів у затискачах (рис. 6).
 7. Поставити кришку і за допомогою викрутки притиснути її гвинтом (рис. 10).
 8. За допомогою ручки, що обертається, встановити необхідну температуру спрацьовування (рис. 11).

ПРАВИЛА ЗБЕРІГАННЯ

Зберігати виріб потрібно в заводській упаковці у вентиляваному приміщенні за температури від +5 °С до +40 °С та відносної вологості не вище 70 %. Наявність у повітрі в парів та дімішок, що викликають корозію і порушують ізоляцію та герметичність з'єднань, не допускається.

Для вантажно-розвантажувальних робіт використовуйте відповідну підйомну техніку для запобігання можливим пошкодженням виробу. Під час вантажно-розвантажувальних робіт виконуйте вимоги переміщень для цього типу вантажів. Транспортувати виріб дозволяється будь-яким видом транспорту за умови захисту виробу від атмосферних опадів та механічних пошкоджень. Транспортування виробу дозволене лише в робочому положенні. Завантаження та розвантаження проводити без різких поштовхів та ударів. Перед першим увімкненням після транспортування за низьких температур виріб необхідно витримати за температури експлуатації не менше ніж 3-4 години.

ГАРАНТІЇ ВИРОБНИКА

Виробник гарантує нормальну роботу виробу впродовж 12 місяців з дня продажу через роздрібну торговельну мережу за умови дотримання правил транспортування, зберігання, монтажу та експлуатації. Гарантія не розповсюджується на вироби з ознаками механічних пошкоджень. За відсутності позначки про дату продажу гарантійний термін вираховується з моменту виготовлення. У разі появи порушень у роботі виробу з вини виробника впродовж гарантійного терміну споживач має право на заміну виробу відповідно до ст. 14 п. 9 закону України «Про захист прав споживачів».

Заміна проводиться за адресою: 01030, м. Київ, вул. М. Коцюбинського, 1.



ПІСЛЯ ЗАКІНЧЕННЯ ЕКСПЛУАТАЦІЇ ВИРІБ ПІДЛЯГАЄ ОКРЕМІЙ УТИЛІЗАЦІЇ.
НЕ УТИЛІЗУЙТЕ ВИРІБ РАЗОМ ІЗ
НЕВІДСОРТОВАНИМИ ПОБУТОВИМИ ВІДХОДАМИ

СВІДОЦТВО ПРО ПРИЙМАННЯ

Термостат визнаний придатним до експлуатації

Модель
PT-10

Дата виготовлення

Продано

Найменування підприємства торгівлі, штамп магазину

Клеймо приймача

Дата продажу

V50UA-01



VENTS® ВЕНТС

Електричний термостат PT-10

ПРИЗНАЧЕННЯ

Застосовується для автоматичного увімкнення/вимкнення побутових вентиляторів після досягнення заданої температури. Термостат встановлюється на стіну.

ОСНОВНІ ТЕХНІЧНІ ХАРАКТЕРИСТИКИ

Напруга живлення: 220-240 В, 50/60 Гц.

Гістерезис: 0.5-1°C

Для схеми підключення на рис. 7:

– максимальний струм індуктивного навантаження не більше 10 А;

– максимальний струм індуктивного навантаження не більше 3 А.

Для схеми підключення на рис. 8:

– максимальний струм індуктивного навантаження не більше 6 А;

– максимальний струм індуктивного навантаження не більше 2 А.

Габаритні розміри, не більше: 84x84x35 мм.

Маса, не більше: 0,13 кг.

За типом захисту від ураження електричним струмом виріб належить до пристроїв класу II

Ступінь захисту від пилу та вологи: IP40 (тільки з боку лицьової панелі).

Умови роботи термостата: від -10 °С до +40 °С за відносної вологості не вище 80 % (за температури +25 °С).

У навколишньому повітрі не повинно бути вибухонебезпечних дімішок, а також таких, що викликають корозію.

КОМПЛЕКТ ПОСТАЧАННЯ

1. Термостат - 1шт;
2. Паспорт;
3. Гвинти і самонарізи;
4. Коробка пакувальна.

ВИМОГИ БЕЗПЕКИ

Роботи зі встановлення термостата повинен проводити спеціаліст-електрик відповідно до чинних нормативних документів.

Увага! Схема термостата перебуває під потенціалом мережі.

Монтаж та підключення повинні проводитися тільки за знятої напруги мережі.

ВКАЗІВКИ З УСТАНОВКИ ТА ЕКСПЛУАТАЦІЇ

Термостат повинен встановлюватися на вертикальній стіні всередині приміщень.

У процесі монтажу та експлуатації не допускається:

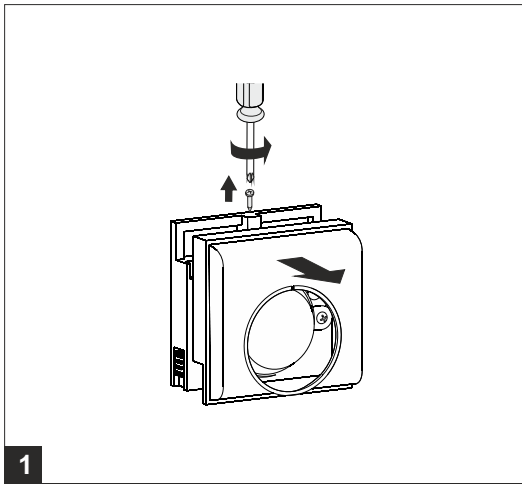
- потрапляння на нього бризок, крапель дощу;

- прямих сонячних променів;

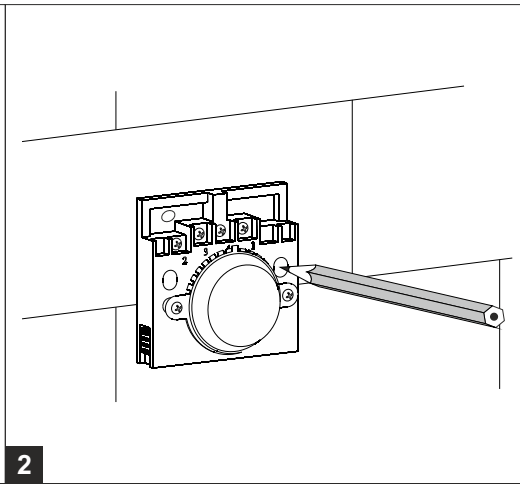
- розміщення поблизу нагрівальних приладів або інших джерел тепла.

Підключення до електричної мережі повинне проводитися через вимикач із проміжком між розімкненими контактами не менше 3 мм на всіх полюсах,

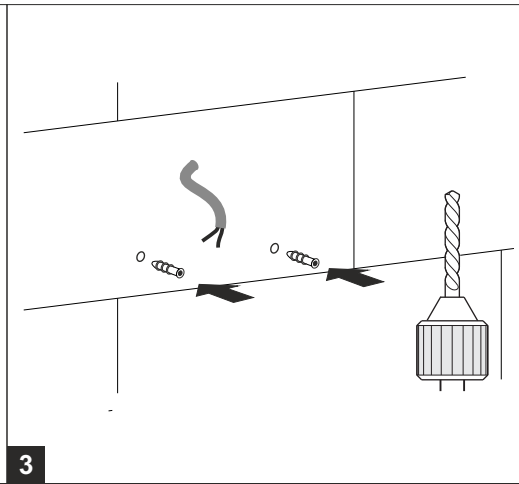
вбудований у стаціонарну проводку. Підключення слід проводити за схемами на рис. 7-9.



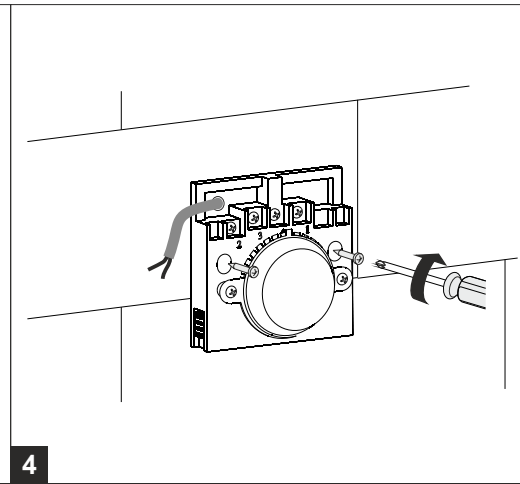
1



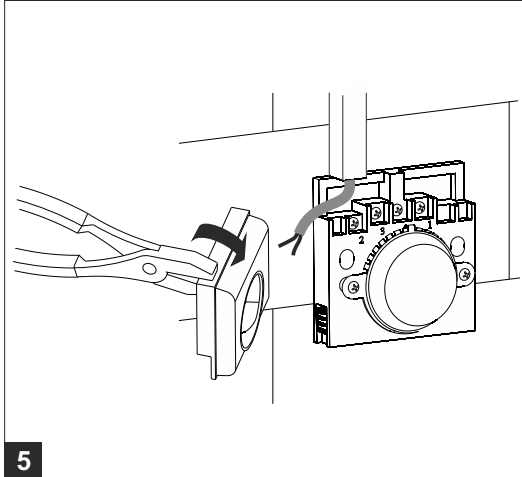
2



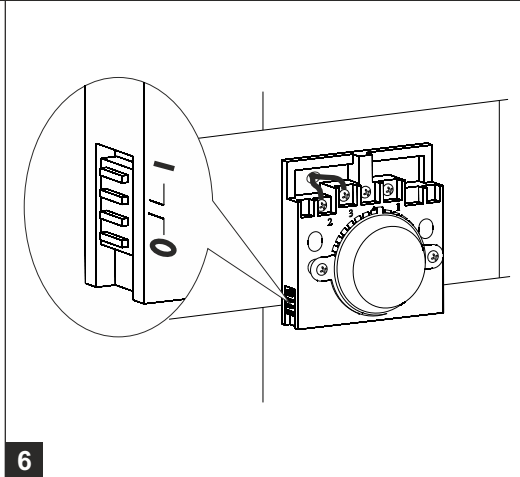
3



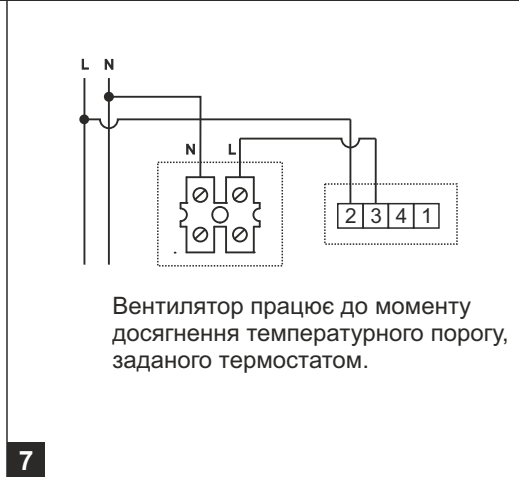
4



5

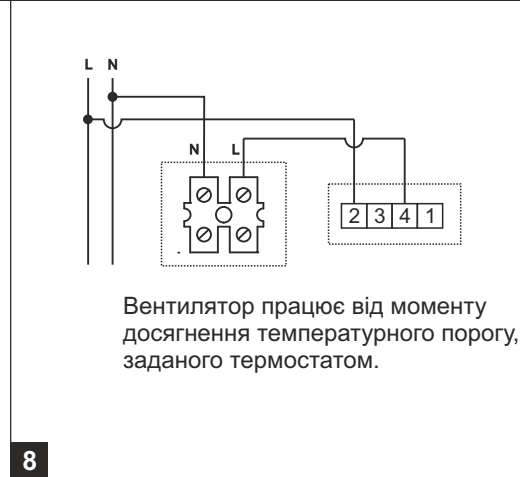


6



Вентилятор працює до моменту досягнення температурного порогу, заданого термостатом.

7



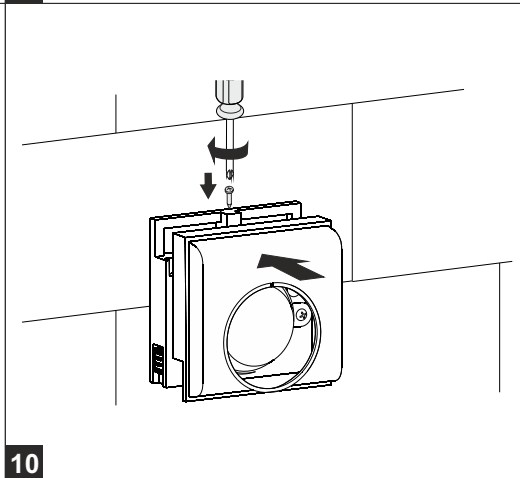
Вентилятор працює від моменту досягнення температурного порогу, заданого термостатом.

8

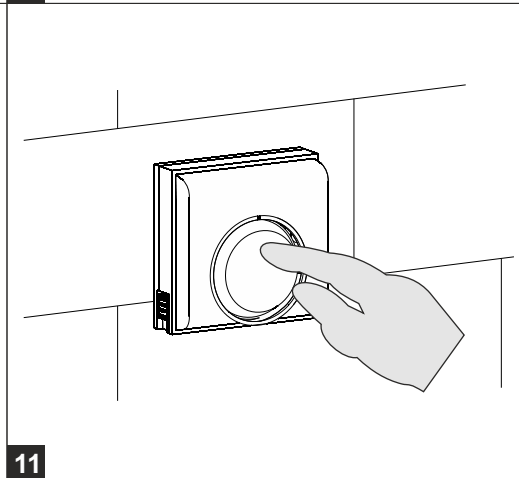


Термостат працює як звичайний клавшний вимикач.

9



10



11