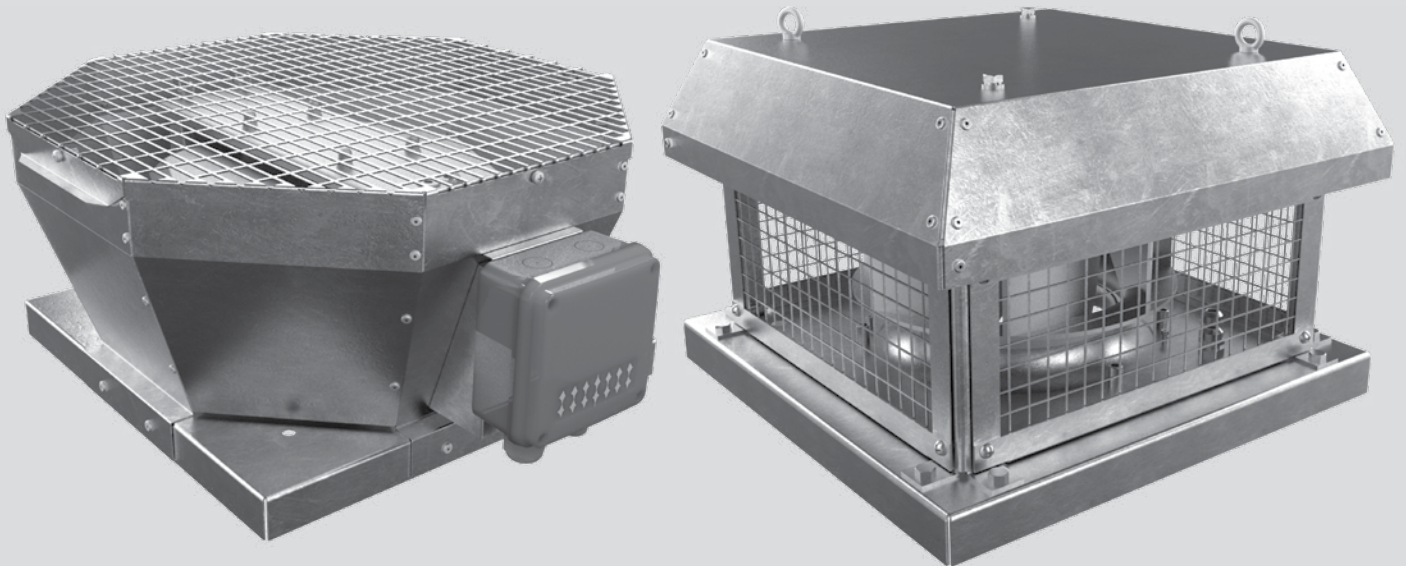


# ПОСІБНИК КОРИСТУВАЧА

---

**ВКВ**  
**ВКГ**



Вентилятор даховий відцентровий

**ЗМІСТ**

Вимоги безпеки.....	2
Призначення.....	4
Комплект постачання.....	4
Структура умовного позначення.....	4
Технічні характеристики.....	5
Монтаж та підготовка до роботи.....	8
Підключення до електромережі.....	10
Введення в експлуатацію.....	14
Технічне обслуговування.....	15
Правила зберігання та транспортування.....	18
Гарантії виробника.....	19
Свідоцтво про приймання.....	23
Інформація про продавця.....	23
Свідоцтво про монтаж.....	23
Гарантійний талон.....	23

Цей посібник користувача є основним експлуатаційним документом, призначеним для ознайомлення технічного, обслуговуючого та експлуатуючого персоналу.

Посібник користувача містить відомості про призначення, склад, принцип роботи, конструкцію та монтаж виробу (-ів) ВКВ/ВКГ, а також усіх його (їх) модифікацій.

Технічний і обслуговуючий персонал повинен мати теоретичну та практичну підготовку в галузі систем вентиляції та виконувати роботи згідно з правилами охорони праці й будівельними нормами та стандартами, що діють на території держави.

**ВИМОГИ БЕЗПЕКИ**

Під час монтажу та експлуатації виробу повинні виконуватися вимоги посібника, а також вимоги всіх застосованих місцевих і національних будівельних, електричних та технічних норм і стандартів.

Усі дії, пов'язані з підключенням, налаштуванням, обслуговуванням та ремонтом виробу, проводяться лише при знятій напрузі мережі.

**До монтажу допускаються особи, які мають право самостійної роботи на електроустановках з напругою електроживлення до 1000 В, після вивчення цього посібника користувача.**

Перед встановленням виробу переконайтеся у відсутності пошкоджень крильчатки, корпусу, решітки, а також у відсутності в корпусі виробу сторонніх предметів, які можуть пошкодити лопаті крильчатки.

Під час монтажу виробу не допускайте стискання корпусу! Деформація корпусу може призвести до заклинювання крильчатки та підвищеного шуму.

Забороняється використовувати виріб не за призначенням та здійснювати будь-які модифікації чи дороблення.

Переміщуване в системі повітря не повинне містити пилю, твердих домішок, а також липких речовин та волокнистих матеріалів.

Забороняється використовувати виріб у легкозаймистому або вибухонебезпечному середовищі, яке містить, наприклад, випари спирту, бензину, інсектицидів.

Не закривайте і не загороджуйте всмоктувальний та випускний отвори виробу, щоб не перешкоджати оптимальному потоку повітря.

Не сідайте на виріб та не кладіть на нього будь-які предмети.

Інформація, наведена в цьому посібнику, є чинною на момент підготування документа. У зв'язку з безперервним розвитком продукції компанія залишає за собою право в будь-який час вносити зміни до технічних характеристик, конструкції або комплектації виробу.

Ніколи не торкайтеся виробу мокрими або вологими руками;  
ніколи не торкайтеся виробу, будучи босоніж.

Пристрій не призначений для використання особами (включно з дітьми) зі зниженими фізичними, сенсорними або розумовими здібностями за відсутності у них життєвого досвіду або знань, якщо вони не перебувають під наглядом або не проінструктовані про використання пристрою особою, відповідальною за їхню безпеку.

Діти повинні перебувати під наглядом дорослих для недопущення ігор з пристроєм.

Цим виробом можуть користуватися діти 8 років і старше, а також особи з обмеженими фізичними, сенсорними або розумовими здібностями або з недостатнім досвідом та знаннями за умови, що вони при цьому перебувають під наглядом або проінструктовані щодо безпечного використання виробу та визнають можливі ризики.

Очищення та обслуговування не повинні виконувати діти без нагляду.

Дітям забороняється гратися з виробом.

Підключення до електромережі необхідно здійснювати через засіб вимкнення, який має розрив контактів на всіх полюсах, що забезпечує повне вимкнення за умов перенапруги категорії III, вбудований у стаціонарну проводку відповідно до правил улаштування електроустановок.

У разі пошкодження кабелю живлення задля уникнення небезпеки його заміну повинні проводити виробник, сервісна служба або подібний кваліфікований персонал.

Переконайтеся, що пристрій відключений від мережі живлення перед видаленням захисту.

**ПОПЕРЕДЖЕННЯ:** якщо виникають незвичайні коливання, слід негайно припинити використання пристрою та зв'язатися з виробником, його сервісним агентом або подібним кваліфікованим персоналом.

Заміна частин пристрою безпеки системи підвісу повинна виконуватися постачальником, його сервісним агентом або відповідним кваліфікованим персоналом.

Має бути вжито запобіжних заходів для уникнення зворотного потоку газів до приміщення з відкритих димоходів або приладів, що спалюють паливо.

Відповідальність за правильну роботу та експлуатацію виробу несуть виробник, проєктувальник, інсталятор та оператор.



**ПІСЛЯ ЗАКІНЧЕННЯ ЕКСПЛУАТАЦІЇ ВИРІБ ПІДЛЯГАЄ ОКРЕМІЙ УТИЛІЗАЦІЇ.  
НЕ УТИЛІЗУЙТЕ ВИРІБ РАЗОМ ІЗ  
НЕВІДСОРТОВАНИМИ ПОБУТОВИМИ ВІДХОДАМИ**

## ПРИЗНАЧЕННЯ



**ВИРІБ НЕ ПРИЗНАЧЕНИЙ ДЛЯ ВИКОРИСТАННЯ ДІТЬМИ, ОСОБАМИ ЗІ ЗНИЖЕНИМИ СЕНСОРНИМИ АБО РОЗУМОВИМИ ЗДІБНОСТЯМИ, А ТАКОЖ ОСОБАМИ, НЕ ПІДГОТОВАНИМИ НАЛЕЖНИМ ЧИНОМ.**

**ДО РОБІТ ІЗ ВИРОБОМ ДОПУСКАЮТЬСЯ СПЕЦІАЛІСТИ ПІСЛЯ ВІДПОВІДНОГО ІНСТРУКТАЖУ.**

**ВИРІБ МАЄ БУТИ ВСТАНОВЛЕНИЙ У МІСЦІ, ЯКЕ ВИКЛЮЧАЄ САМОСТІЙНИЙ ДОСТУП ДІТЕЙ**

Вентилятори дахові ВКВ/ВКГ у металевому корпусі призначені для систем вентиляції у спорудах промислового значення, а також у басейнах, багатоквартирних будівлях, офісах, лікарнях, ресторанах та інших приміщеннях, які опалюються взимку. Вентилятор монтується на вихідній шахті вентиляційного каналу та використовується тільки для витяжної вентиляції.

## КОМПЛЕКТ ПОСТАЧАННЯ

### НАЙМЕНУВАННЯ

Вентилятор

Посібник користувача

Пакувальний ящик

### КІЛЬКІСТЬ

1 шт.

1 шт.

1 шт.

## СТРУКТУРА УМОВНОГО ПОЗНАЧЕННЯ

Приклад позначення: **ВКВц X X 310 С1**

### Вентилятор даховий відцентровий

ВКВ — з вертикальним викиданням

ВКГ — з горизонтальним викиданням

### Матеріал корпусу

ц — оцинкована сталь

\_ — сталь з полімерним покриттям

А — алюміній

### Кількість полюсів електродвигуна

2, 4, 6

Е — однофазний ланцюг

Д — трифазний ланцюг

### Діаметр турбіни, мм

190; 220; 225; 250; 280; 310; 355; 400; 450; 500; 560; 630; 710

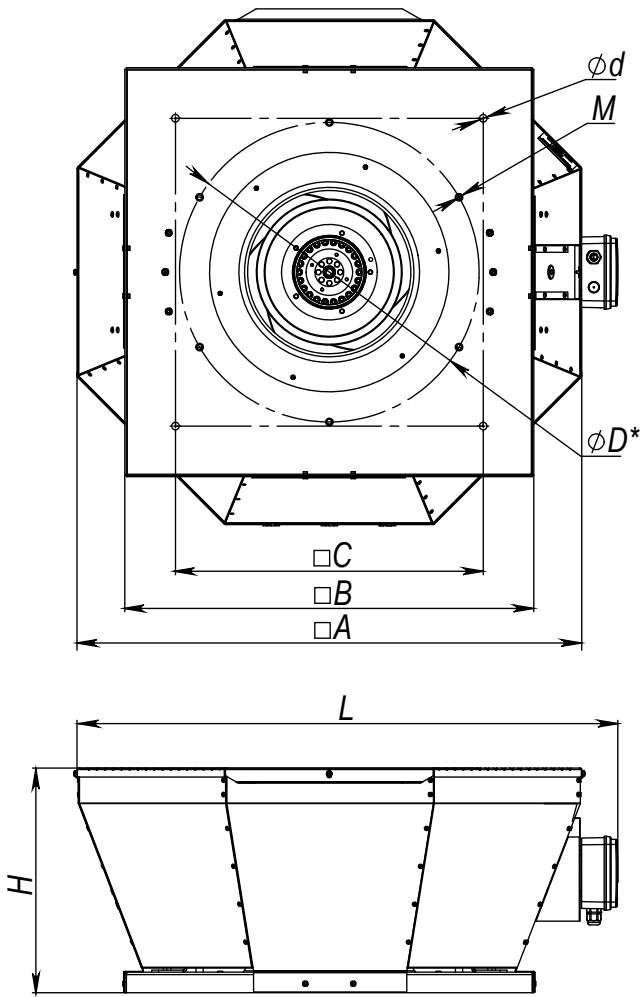
### Опції

С1 — вбудований зовнішній вимикач

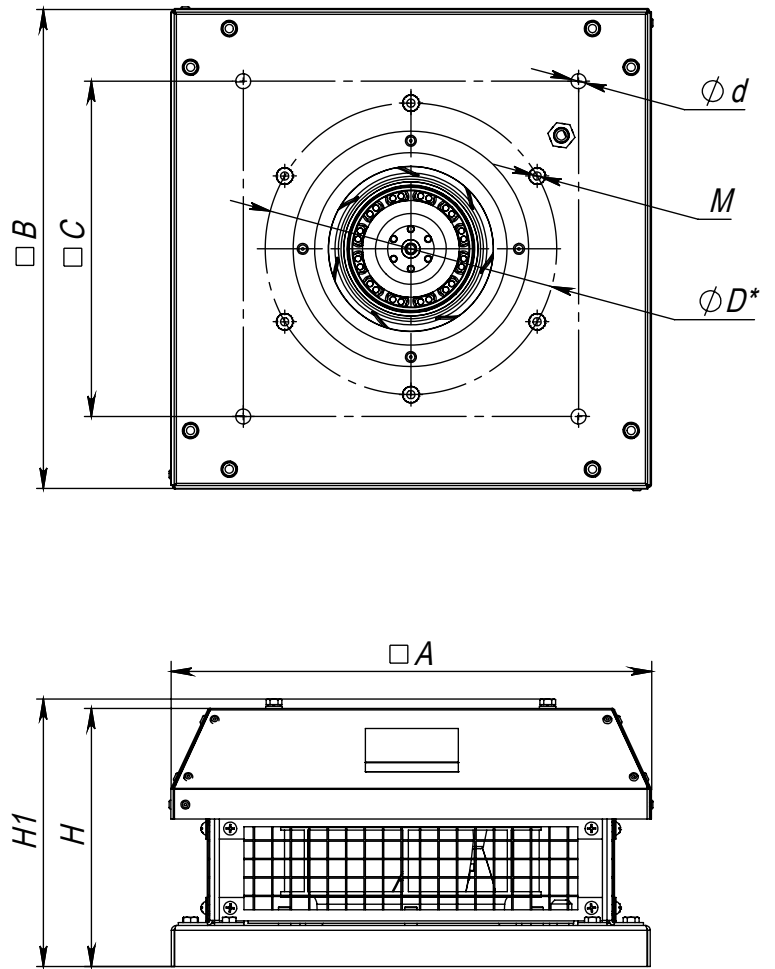
## ТЕХНІЧНІ ХАРАКТЕРИСТИКИ

За типом захисту від ураження електричним струмом виріб належить до пристроїв класу I згідно з ДСТУ 12.2.007.0-75.

**ВКВ**



**ВКГ**



ØD\* – приєднувальний розмір для підключення фланця.

Тип	Габаритні та приєднувальні розміри, мм								Маса, кг
	H, мм	A, мм	B, мм	C, мм	D, мм	d, мм (4 отв.)	M, мм (6 місць)	L, мм	
ВКВ 2Е 190	170	417	355	245	213	9	M6	480	7
ВКВ 2Е 220	190	417	355	245	213	9	M6	480	7
ВКВ 2Е 225	215	417	355	245	210	9	M6	480	7
ВКВ 4Е 225	215	417	355	245	210	9	M6	480	7
ВКВ 2Е 250	240	481	425	330	285	11	M6	540	9
ВКВ 4Е 250	240	481	425	330	285	11	M6	540	9
ВКВ 4Е 280	276	547	425	330	291	11	M6	600	13
ВКВ 2Е 310	276	547	425	330	285	11	M6	600	13
ВКВ 4Е 310	300	613	477	330	285	11	M6	670	20
ВКВ 4Д 310	300	613	477	750	285	11	M6	670	19
ВКВ 4Е 355	330	738	598	450	438	11	M8	790	26
ВКВ 4Д 355	330	738	598	450	438	11	M8	790	26
ВКВ 4Е 400	375	738	598	450	438	11	M8	790	33
ВКВ 6Е 400	375	738	598	450	438	11	M8	790	31
ВКВ 4Д 400	375	738	598	450	438	11	M8	790	33
ВКВ 4Е 450	430	738	668	535	438	11	M8	790	41
ВКВ 6Е 450	430	738	668	535	438	11	M8	790	41
ВКВ 4Д 450	425	738	668	535	438	11	M8	790	41
ВКВ 6Е 500	460	859	668	535	445	11	M8	910	52
ВКВ 4Д 500	460	859	668	535	430	11	M8	910	52
ВКВ 6Д 500	460	859	668	535	445	11	M8	910	52
ВКВ 6Е 560	485	859	833	750	605	11	M8	910	63
ВКВ 4Д 560	485	859	833	750	605	11	M8	910	63
ВКВ 6Д 560	485	859	833	750	605	11	M8	910	63
ВКВ 6Д 630	485	951	939	750	600	20	M8	1000	81
ВКВ 6Д 710	485	992	980	840	674	20	M8	1040	114

Тип	Габаритні та приєднувальні розміри, мм								Маса, кг
	H, мм	H1, мм	A, мм	B, мм	C, мм	D, мм	d, мм (4 отв.)	M, мм (6 місць)	
ВКГ 2Е 190	189	195	351	350	245	213	11	M6	8
ВКГ 2Е 220	180	186	337	338	245	213	11	M6	8
ВКГ 2Е 225	210	217	351	350	245	210	11	M6	9
ВКГ 4Е 225	233	240	351	350	245	210	11	M6	9
ВКГ 2Е 250	237	244	451	450	330	285	11	M6	12,7
ВКГ 4Е 250	237	244	451	450	330	285	11	M6	12,1
ВКГ 4Е 280	265	272	451	450	330	291	11	M6	13,5
ВКГ 2Е 310	251	258	451	450	330	291	11	M6	13,2
ВКГ 4Е 310	287	294	451	450	330	285	11	M6	14,2
ВКГ 4Д 310	287	294	451	450	330	285	11	M6	14,2
ВКГ 4Е 355	322	361	625	620	450	438	11	M8	28,3
ВКГ 4Д 355	347	386	625	620	450	438	11	M8	30,3
ВКГ 4Е 400	376	415	625	620	450	438	11	M8	35
ВКГ 6Е 400	376	415	625	620	450	438	11	M8	32,7
ВКГ 4Д 400	376	415	625	620	450	438	11	M8	35
ВКГ 4Е 450	420	459	710	700	535	438	11	M8	46,6
ВКГ 6Е 450	420	459	710	700	535	438	11	M8	45,6
ВКГ 4Д 450	420	459	710	700	535	438	11	M8	45,5
ВКГ 6Е 500	461	501	710	700	535	445	11	M8	52,8
ВКГ 4Д 500	490	530	710	700	535	430	11	M8	46,6
ВКГ 6Д 500	461	501	710	700	535	445	11	M8	52,7
ВКГ 6Е 560	489	528	900	895	750	605	11	M8	76,4
ВКГ 4Д 560	489	528	900	895	750	605	11	M8	81,4
ВКГ 6Д 560	489	528	900	895	750	605	11	M8	76,4
ВКГ 6Д 630	520	560	1000	990	750	600	20	M8	96,3
ВКГ 6Д 710	570	619	1060	1050	840	674	20	M8	134

	ВКВ/ВКГ 2E 190		ВКВ/ВКГ 2E 220		ВКВ/ВКГ 2E 225		ВКВ/ВКГ 4E 225		ВКВ/ВКГ 2E 250		ВКВ/ВКГ 4E 250	
Напруга, В	1~ 230		1~ 230		1~ 230		1~ 230		1~ 230		1~ 230	
Частота, Гц	50	60	50	60	50	60	50	50	60	50		
Потужність, Вт	69	89	108	118	123	169	49	184	232	48		
Струм, А	0,30	0,40	0,49	0,54	0,54	0,70	0,22	0,81	0,90	0,23		
Максимальна витрата повітря, м³/год	610	654	880	883	915	1010	738	1 450	1 320	820		
Частота обертання, хв <sup>-1</sup>	2680	2980	2580	2840	2790	2820	1400	2480	2320	1440		
Рівень звукового тиску на відст. 3 м, дБА	48	49	50	51	51	52	45	54	53	46		
Темп. переміщуваного повітря, °С	-25...+50											
Клас енергоефективності	С	-	С	-	С	-	С	-	-	-		
Захист	IPX4											

	ВКВ/ВКГ 4E 280		ВКВ/ВКГ 2E 310		ВКВ/ВКГ 4E 310		ВКВ/ВКГ 4Д 310		ВКВ/ВКГ 4E 355		ВКВ/ВКГ 4Д 355	
Напруга, В	1~ 230		1~ 230		1~ 230		3~ 400		1~ 230		3~ 400	
Частота, Гц	50	60	50	50	60	50	60	50	60	50	60	50
Потужність, Вт	125	155	324	141	195	155	202	219	304	264	330	
Струм, А	0,61	0,99	1,42	0,64	0,87	0,29	0,32	0,96	1,33	0,58	0,64	
Максимальна витрата повітря, м³/год	1490	1520	2150	2265	2425	2300	2442	2480	2976	3290	3540	
Частота обертання, хв <sup>-1</sup>	1446	1710	2620	1420	1740	1410	1550	1420	1580	1430	1650	
Рівень звукового тиску на відст. 3 м, дБА	46	46	58	47	49	47	48	51	52	52	53	
Темп. переміщуваного повітря, °С	-25...+50										-30...+60	
Захист	IPX4											

	ВКВ/ВКГ 4E 400		ВКВ/ВКГ 6E 400		ВКВ/ВКГ 4Д 400		ВКВ/ВКГ 4E 450		ВКВ/ВКГ 6E 450		ВКВ/ВКГ 4Д 450		ВКВ/ВКГ 4Д 500	
Напруга, В	1~ 230		1~ 230		3~400		1~ 230		1~ 230		3~400		3~400	
Частота, Гц	50	50	60	50	50	50	50	50	50	50	50	50	50	50
Потужність, Вт	457	184	249	420	749	268	755	1527						
Струм, А	2,00	0,89	1,10	0,99	3,35	1,25	1,50	2,64						
Максимальна витрата повітря, м³/год	3950	2740	3289	3 950	6 180	4 380	5 920	8 435						
Частота обертання, хв <sup>-1</sup>	1440	945	1071	1440	1400	940	1440	1460						
Рівень звукового тиску на відст. 3 м, дБА	55	47	49	55	58	50	57	62						
Темп. переміщуваного повітря, °С	-30...+60										-30...+50			
Захист	IPX4													

	ВКВ/ВКГ 6E 500		ВКВ/ВКГ 6Д 500		ВКВ/ВКГ 4Д 560		ВКВ/ВКГ 6E 560		ВКВ/ВКГ 6Д 560		ВКВ/ВКГ 6Д 630		ВКВ/ВКГ 6Д 710	
Напруга, В	1~230		3~400		3~400		1~230		3~400		3~400		3~400	
Частота, Гц	50	60	50	60	50	50	50	50	50	50	50	50	50	50
Потужність, Вт	407	673	440	599	1970	613	696	1110	2583					
Струм, А	1,81	3,05	1,23	1,32	3,36	2,70	1,44	2,42	4,87					
Максимальна витрата повітря, м³/год	5680	6532	6000	6122	13 560	9 560	9 630	12 640	17 010					
Частота обертання, хв <sup>-1</sup>	970	1120	978	1125	1400	930	970	957	945					
Рівень звукового тиску на відст. 3 м, дБА	52	54	52	54	66	58	58	64	67					
Темп. переміщуваного повітря, °С	-25...+60				-25...+50				-25...+70					
Захист	IPX4													

**МОНТАЖ ТА ПІДГОТОВКА ДО РОБОТИ**

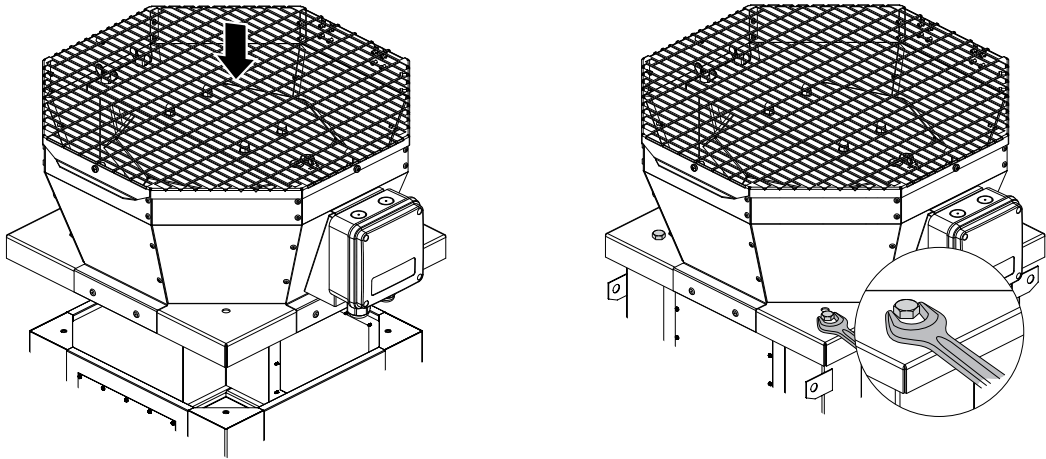

**ПЕРЕД МОНТАЖЕМ ПЕРЕКОНАЙТЕСЯ, ЩО КОРПУС НЕ МІСТИТЬ СТОРОННІХ ПРЕДМЕТІВ, НАПРИКЛАД, ПЛІВКИ АБО ПАПЕРУ**



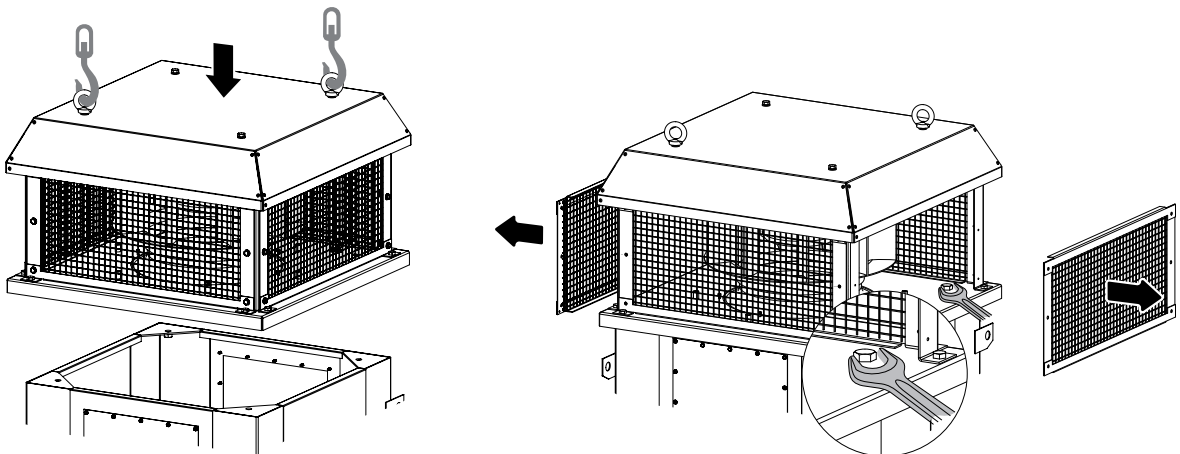
**ПІД ЧАС МОНТАЖУ ВИРОБУ НЕОБХІДНО ЗАБЕЗПЕЧИТИ МІНІМАЛЬНИЙ ДОСТУП ДО НЬОГО ДЛЯ РОБІТ ІЗ ОБСЛУГОВУВАННЯ АБО РЕМОНТУ**

- Вентилятор встановлюється горизонтально на плоскому даху безпосередньо над вентиляційним каналом або шахтою.
- З метою уникнення потрапляння води та снігу до вентиляційного каналу передбачено можливість встановлення вентилятора на монтажну раму.
- Приєднання вентилятора вентиляційного каналу здійснюється за допомогою контрфланця, який кріпиться безпосередньо до основи вентилятора.
- На основі корпусу вентиляторів передбачені отвори для кріпильних болтів, якими вентилятор кріпиться до нерухомої рівної поверхні або до монтажної рами.
- У моделях ВКВ 2Е 200, ВКВ 2Е 225, ВКВ 4Е 225, ВКВ 4Е 310, ВКВ 4Д 310, ВКВ/ВКГ 6Е 500, ВКВ/ВКГ 4Д 500, ВКВ/ВКГ 6Д 500, ВКВ/ВКГ 6Д 630, ВКВ/ВКГ 6Д 710 контрфланець кріпиться спільно зі впускним кільцем вентилятора.
- Монтажна рама, контрфланець та кріпильні болти не входять до комплекту постачання, замовляються окремо.

ВКВ



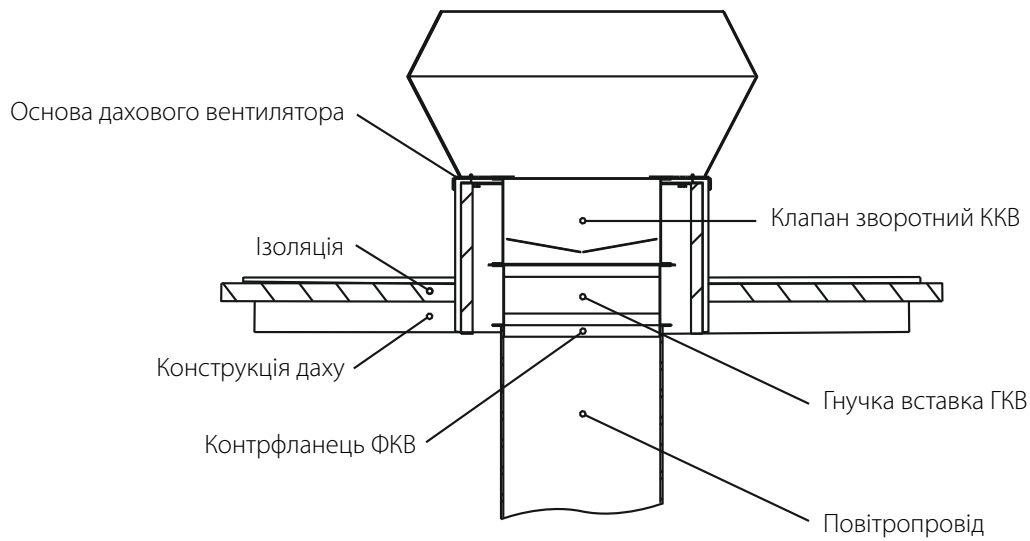
ВКГ



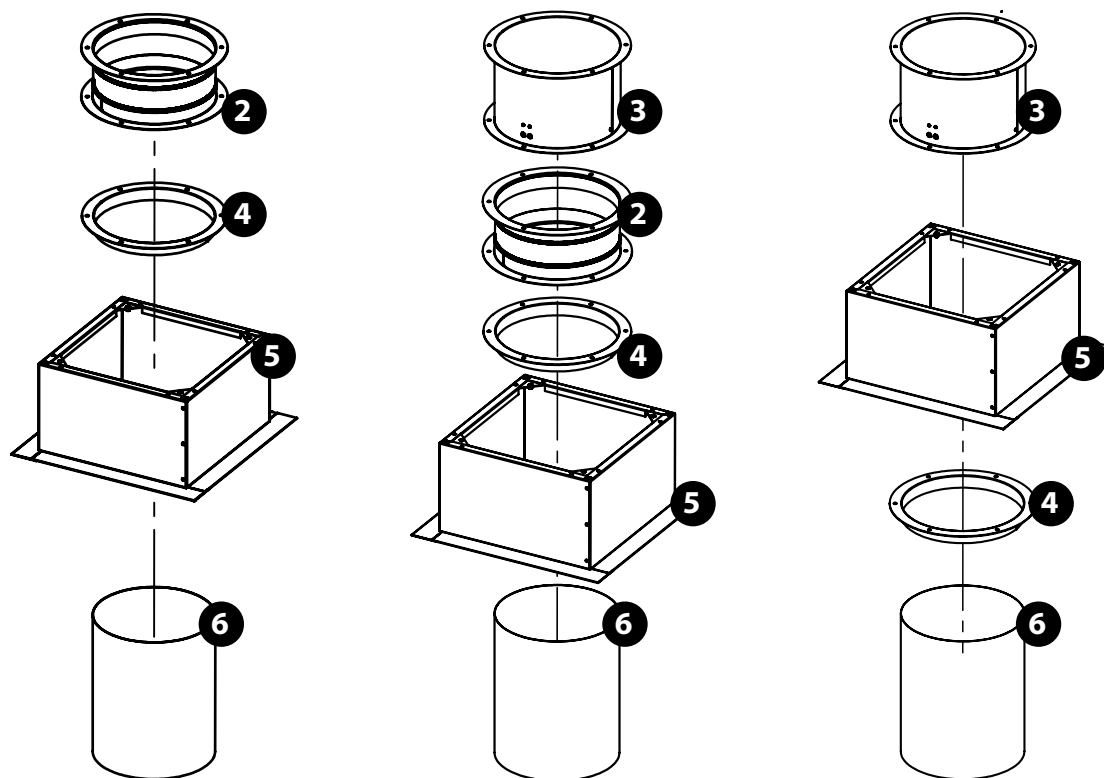
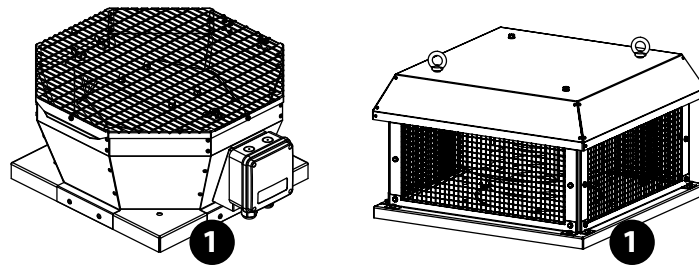
**ЕКСПЛУАТАЦІЯ ВЕНТИЛЯТОРІВ БЕЗ ПРИЄДНОЇ ДО НИХ СИСТЕМИ ПОВІТРОПРОВІДІВ ВВАЖАЄТЬСЯ НЕНАЛЕЖНОЮ**



### СХЕМА МОНТАЖУ



### ПРИКЛАДИ МОНТАЖУ



1 – вентилятор даховий; 2 – гнучка вставка ГКВ; 3 – клапан зворотний ККВ; 4 – контрфланець ФКВ; 5 – монтажна рама РКВ або РКВІ; 6 – повітропровід.

## ПІДКЛЮЧЕННЯ ДО ЕЛЕКТРОМЕРЕЖІ



**ПЕРЕД ПРОВЕДЕННЯМ БУДЬ-ЯКИХ РОБІТ ІЗ ВИРОБОМ НЕОБХІДНО ВІДКЛЮЧИТИ МЕРЕЖУ ЕЛЕКТРОЖИВЛЕННЯ.**

**ПІДКЛЮЧЕННЯ ВИРОБУ ДО МЕРЕЖІ ПОВИНЕН ЗДІЙСНЮВАТИ КВАЛІФІКОВАНИЙ ЕЛЕКТРИК, ЯКИЙ МАЄ ПРАВО САМОСТІЙНОЇ РОБОТИ З ЕЛЕКТРОУСТАНОВКАМИ НАПРУГОЮ ЕЛЕКТРОЖИВЛЕННЯ ДО 1000 В, ПІСЛЯ ВИВЧЕННЯ ЦЬОГО ПОСІБНИКА КОРИСТУВАЧА.**

**НОМІНАЛЬНІ ЗНАЧЕННЯ ЕЛЕКТРИЧНИХ ПАРАМЕТРІВ ВИРОБУ НАВЕДЕНІ НА НАЛІПЦІ ВИРОБНИКА**

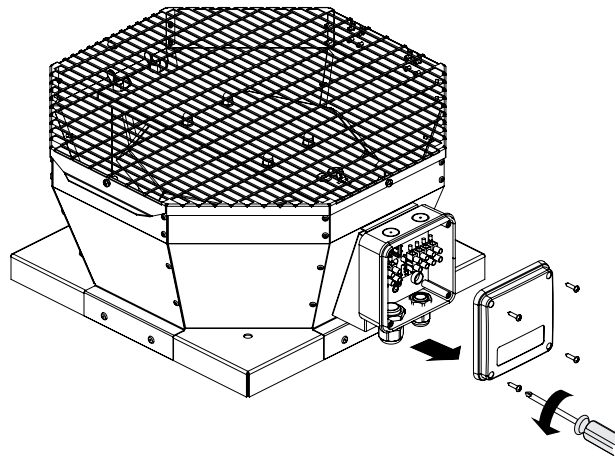


**БУДЬ-ЯКІ ЗМІНИ У ВНУТРІШНЬОМУ ПІДКЛЮЧЕННІ ЗАБОРОНЕНІ ТА ПРИЗВОДЯТЬ ДО ВТРАТИ ПРАВА НА ГАРАНТІЙНЕ ОБСЛУГОВУВАННЯ**

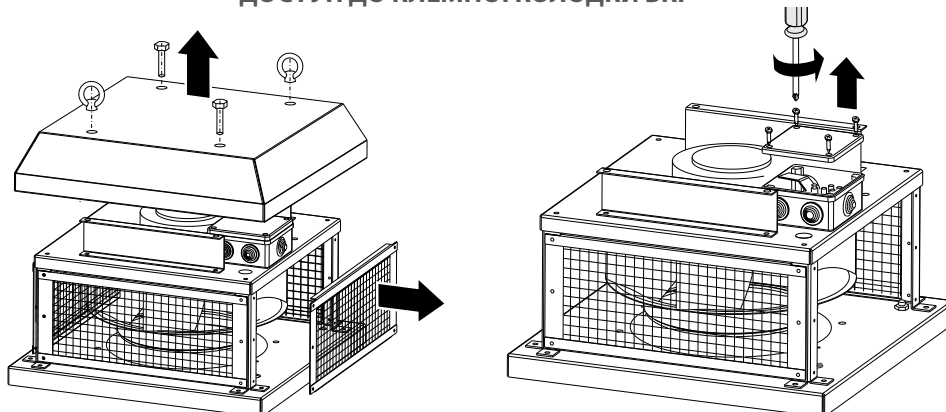
- Виріб призначений для підключення до електромережі з параметрами, вказаними у розділі «Технічні характеристики», згідно зі схемою електричних підключень.
- Виріб повинен бути підключений за допомогою ізольованих провідників (кабелю, дротів). Під час вибору перерізу провідників необхідно враховувати максимально допустимий струм навантаження, а також температуру нагрівання дроту, яка залежить від його типу, ізоляції, довжини та способу прокладання.
- Підключення виробу до стаціонарної мережі електропостачання необхідно виконати згідно з нормативними документами. Електричне підключення повинне здійснюватися на клемнику клемної коробки, розміщеної на корпусі вентилятора, згідно зі схемою підключення та найменуванням клем. Наліпка з позначенням клем знаходиться всередині клемної коробки. Електричні дані вентилятора вказані на ярлику, який розміщено на корпусі вентилятора.

**Залежно від модифікації електродвигуни вентилятора можуть не мати вбудованого термозахисту, що повинно бути враховано під час вибору пускача або контактора.**

### ДОСТУП ДО КЛЕМНОЇ КОЛОДКИ ВКВ



### ДОСТУП ДО КЛЕМНОЇ КОЛОДКИ ВКГ



## Параметри електромережі та приклади електричних схем підключення вентиляторів залежно від моделі

**Схема 1:** ВКВ/ВКГ 2Е 190, ВКВ/ВКГ 2Е 220, ВКВ/ВКГ 2Е 225, ВКВ/ВКГ 4Е 225, ВКВ/ВКГ 2Е 250, ВКВ/ВКГ 4Е 250, ВКВ/ВКГ 4Е 280, ВКВ/ВКГ 2Е 310, ВКВ/ВКГ 4Е 310, ВКВ/ВКГ 4Е 355, ВКВ/ВКГ 4Е 400, ВКВ/ВКГ 6Е 400, ВКВ/ВКГ 4Е 450, ВКВ/ВКГ 6Е 450

Залежно від модифікації вентилятори можуть мати термоконтакти. Тоді для підключення використовується **схема 5** замість **схеми 1**.

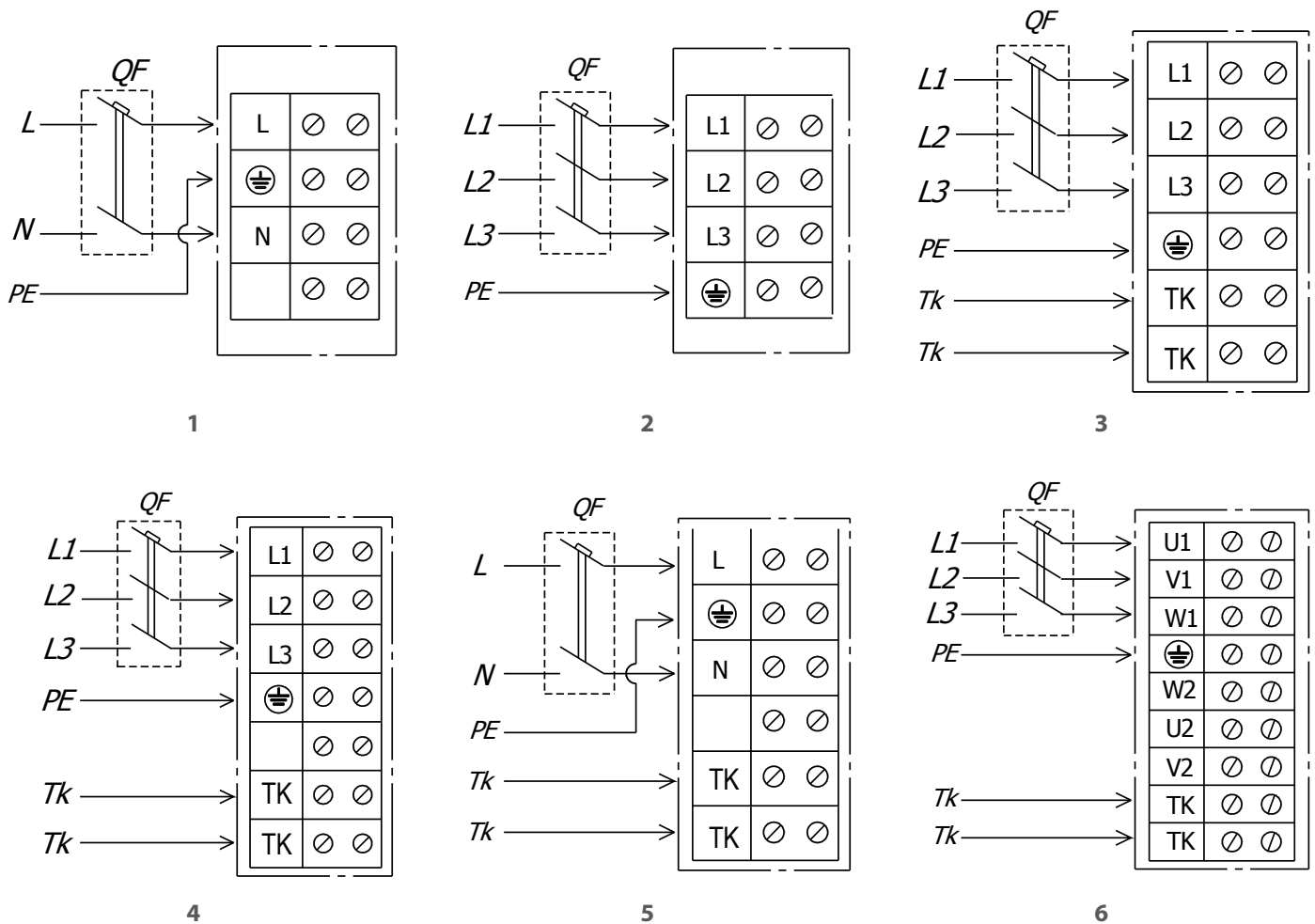
**Схема 2:** ВКВ/ВКГ 4Д 355.

**Схема 3:** ВКВ/ВКГ 4Д 310, ВКВ/ВКГ 4Д 400, ВКВ/ВКГ 4Д 450, ВКВ/ВКГ 4Д 500, ВКВ/ВКГ 4Д 560.

**Схема 4:** ВКВ/ВКГ 6Д 710.

**Схема 5:** ВКВ/ВКГ 6Е 500, ВКВ/ВКГ 6Е 560.

**Схема 6:** ВКВ/ВКГ 6Д 500, ВКВ/ВКГ 6Д 560, ВКВ/ВКГ 6Д 630.



### Позначення на схемах:

L(x) — фаза; N — нейтраль; QF — автоматичний вимикач; PE — дріт заземлення; TK — контакти термозахисту двигуна.

Модель	Напруга, В	Частота, Гц	Струм двигуна по паспорту, А	Струм автомата. Тип D, А	Сечение кабеля, пхS, де n – число жил, S – переріз, мм <sup>2</sup>
ВКВ/ВКГ 2Е 190	1~ 230	50	0,30	0,5	3х0,75
ВКВ/ВКГ 2Е 190	1~ 230	60	0,40	0,5	3х0,75
ВКВ/ВКГ 2Е 220	1~ 230	50	0,49	1	3х0,75
ВКВ/ВКГ 2Е 220	1~ 230	60	0,54	1	3х0,75
ВКВ/ВКГ 2Е 225	1~ 230	50	0,54	1	3х0,75
ВКВ/ВКГ 2Е 225	1~ 230	60	0,70	1	3х0,75
ВКВ/ВКГ 4Е 225	1~ 230	50	0,22	0,5	3х0,75
ВКВ/ВКГ 2Е 250	1~ 230	50	0,81	1	3х0,75
ВКВ/ВКГ 2Е 250	1~ 230	60	0,90	1	3х0,75
ВКВ/ВКГ 4Е 250	1~ 230	50	0,23	0,5	3х0,75
ВКВ/ВКГ 4Е 280	1~ 230	50	0,61	1	3х0,75
ВКВ/ВКГ 4Е 280	1~ 230	60	0,99	2	3х0,75
ВКВ/ВКГ 2Е 310	1~ 230	50	1,42	2	3х0,75
ВКВ/ВКГ 4Е 310	1~ 230	50	0,64	1	3х0,75
ВКВ/ВКГ 4Е 310	1~ 230	60	0,87	1	3х0,75
ВКВ/ВКГ 4Д 310	3~ 400	50	0,29	0,5	4х0,75
ВКВ/ВКГ 4Д 310	3~ 400	60	0,32	0,5	4х0,75
ВКВ/ВКГ 4Е 355	1~ 230	50	0,96	2	3х0,75
ВКВ/ВКГ 4Е 355	1~ 230	60	1,33	2	3х0,75
ВКВ/ВКГ 4Д 355	3~ 400	50	0,58	1	4х0,75
ВКВ/ВКГ 4Д 355	3~ 400	60	0,64	1	4х0,75
ВКВ/ВКГ 4Е 400	1~ 230	50	2,00	3	3х1
ВКВ/ВКГ 6Е 400	1~ 230	50	0,89	1	3х0,75
ВКВ/ВКГ 6Е 400	1~ 230	60	1,10	2	3х0,75
ВКВ/ВКГ 4Д 400	3~ 400	50	0,99	2	4х0,75
ВКВ/ВКГ 4Е 450	1~ 230	50	3,35	4	3х1,5
ВКВ/ВКГ 6Е 450	1~ 230	50	1,25	2	3х0,75
ВКВ/ВКГ 4Д 450	3~ 400	50	1,50	2	4х0,75
ВКВ/ВКГ 4Д 500	3~ 400	50	2,64	3	4х1
ВКВ/ВКГ 6Е 500	1~ 230	50	1,81	2	3х0,75
ВКВ/ВКГ 6Е 500	1~ 230	60	3,05	4	3х1
ВКВ/ВКГ 6Д 500	3~ 400	50	1,23	2	4х0,75
ВКВ/ВКГ 6Д 500	3~ 400	60	1,32	2	4х0,75
ВКВ/ВКГ 4Д 560	3~ 400	50	3,36	4	4х1,5
ВКВ/ВКГ 6Е 560	1~ 230	50	2,70	3	3х1
ВКВ/ВКГ 6Д 560	3~ 400	50	1,44	2	4х0,75
ВКВ/ВКГ 6Д 630	3~ 400	50	2,42	3	4х1
ВКВ/ВКГ 6Д 710	3~ 400	50	4,87	6	4х1,5

## СПОСОБИ ПУСКУ АСИНХРОННИХ ДВИГУНІВ

Існує декілька варіантів пуску асинхронних електродвигунів з короткозамкненим ротором.

Найбільш розповсюдженими є: прямий пуск, пуск за допомогою пристрою плавного пуску (далі — ППП) та пуск за допомогою перетворювача частоти (далі — ПЧ).

### Прямий пуск

У разі прямого пуску вентиляторів (тобто у разі підключення двигуна до мережі живлення за допомогою звичайного пускача) через великий момент інерції робочого колеса час пуску двигуна значно зростає і в мережі виникають високі пускові струми великої тривалості, які можуть стати причиною падіння напруги (особливо, якщо секція лінії живлення не відповідає вимогам), що може вплинути на функціонування вентиляторів.

Пусковий струм, який споживає двигун у разі прямого пуску, перевищує номінальний у 5-8 разів (рідше — в 10-14 разів).

Також двигун розвиває пусковий момент, що істотно перевищує номінальний.

У момент увімкнення двигун працює як трансформатор з короткозамкненою вторинною обмоткою, утвореною кліткою ротора з дуже маленьким опором.

У роторі з'являється високий наведений струм, що тягне за собою кидок струму в мережі живлення.

Середній пусковий крутильний момент під час запуску дорівнює 0,5-1,5 номінального моменту.

Незважаючи на такі переваги, як просте за конструкцією обладнання, високий пусковий крутильний момент, швидкий запуск та низька вартість, система прямого пуску придатна лише у випадках, коли:

- потужність двигуна мала порівняно з потужністю мережі, що обмежує шкідливий вплив від кидка струму;
- механізм, який приводиться в рух, не вимагає поступового розгону або має демпфувальний пристрій для згладжування поштовху під час пуску;
- пусковий крутильний момент може бути високим без наслідків для роботи механізму, який приводиться в рух.

### Плавний пуск. Пуск із використанням ППП

Пристрій плавного пуску плавно нарощує напругу, яка подається на двигун, від початкового значення до номінального.

Ця система пуску може використовуватися для забезпечення:

- обмеження струму двигуна;
- регулювання крутильного моменту.

Регулювання шляхом обмеження струму задає максимальний пусковий струм, що дорівнює 300-400 % (рідше — 250 %) від номінального струму і знижує характеристики крутильного моменту.

Це регулювання особливо підходить для турбомашин (відцентрові насоси, вентилятори).

Регулювання зміни крутильного моменту оптимізує крутильний момент у процесі пуску та знижує кидки струму мережі.

Це підходить для механізмів із постійним моментом опору навантаження.

Цей тип плавного пуску може мати кілька різних схем:

- пуск двигуна;
- пуск і зупинення двигуна;
- шунтування пристрою наприкінці процесу пуску;
- пуск та зупинення декількох двигунів у каскадних схемах.

### Плавний пуск. Пуск із використанням ПЧ

Під час пуску ПЧ збільшує частоту від 0 Гц до частоти мережі (50 або 60 Гц).

Завдяки поступовому збільшенню частоти можна вважати, що двигун працює на своїй номінальній швидкості для цієї частоти.

Окрім того, оскільки двигун працює на своїй номінальній швидкості, номінальний крутильний момент доступний одразу, а струм буде приблизно дорівнювати номінальному.

Така система пуску використовується для контролю та регулювання швидкості і може бути застосована в таких випадках:

- пуск за навантажень із великою інерцією;
- пуск за великих навантажень із джерелами живлення обмеженої потужності;
- оптимізація споживання електроенергії залежно від швидкості турбомашин.

Така система пуску може використовуватися для всіх типів механізмів.

### Проблеми у разі прямого пуску

Прямий пуск може призвести до двох груп проблем:

1. Пуск занадто швидкий, що призводить до механічних ударів, ривків у механізмі, ударного вибору люфтів і т. ін.
2. Пуск важкий і завершити його не вдається.



**ПЕРЕКОНАЙТЕСЯ, ЩО РОБОЧЕ КОЛЕСО ВЕНТИЛЯТОРА ОБЕРТАЄТЬСЯ У БІК,  
ВКАЗАНИЙ НА КОРПУСІ ВЕНТИЛЯТОРА.  
ЗА НЕОБХІДНОСТІ ЗМІНІТЬ НАПРЯМОК ОБЕРТАННЯ КОЛЕСА ШЛЯХОМ  
ПЕРЕМИКАННЯ ПОСЛІДОВНОСТІ ФАЗ НА КЛЕМАХ ЕЛЕКТРОДВИГУНА**

### Розглянемо три різновиди важкого пуску:

1. У мережі живлення виникає струм, який вона насилу може забезпечити або не може взагалі.

**Характерні ознаки:** під час пуску відключаються автомати на вході системи, у процесі пуску гаснуть лампочки і відключаються деякі реле і контактори, зупиняється генератор живлення.

**Рішення:** з використанням ППП у кращому випадку пусковий струм вдасться знизити до 250 % від номінального струму двигуна. Якщо цього недостатньо, то необхідно використовувати ПЧ.

2. Двигун не може запустити механізм у разі прямого пуску.

**Характерні ознаки:** двигун не обертається взагалі або «зависає» на певній швидкості і залишається на ній до спрацювання захисту.

**Рішення:** УПП не допоможе вирішити проблему.

Двигуну не вистачає моменту на валу. Можливо, проблему вдасться вирішити з використанням ПЧ, однак подібний випадок вимагає дослідження.

3. Двигун впевнено розганяє механізм, але не встигає дійти до номінальної частоти обертання.

**Характерні ознаки:** під час розгону спрацює автомат на вході.

Таке часто трапляється з важкими вентиляторами з досить високою частотою обертання.

**Рішення:** ППП у такому разі, швидше за все, допоможе, але ризик невдачі зберігається.

Чим ближча швидкість двигуна до номінальної у момент спрацювання захисту, тим більша ймовірність успіху.

Використання ПЧ у такому разі повністю вирішує проблему.

**Стандартна комутаційна апаратура (автоматичні вимикачі, контактори, пускачі) не розрахована на роботу з тривалими перевантаженнями і, як правило, відключає вентилятор у разі надто тривалого прямого пуску.**

**Використання комутаційної апаратури із завищеним значенням допустимого струму призведе до загрози захисту електродвигуна.**

**У такому разі комутаційна апаратура не відреагує на аварійне перевантаження електродвигуна, яке виникло несподівано, через високі значення допустимого струму.**

**Тільки використання для запуску вентилятора пристрою плавного пуску або перетворювача частоти дозволяє вирішити проблеми, описані вище.**

## ВВЕДЕННЯ В ЕКСПЛУАТАЦІЮ



**ВІДПОВІДАЛЬНІСТЬ ЗА ПРАВИЛЬНІСТЬ ФАЗУВАННЯ ДВИГУНА ТА ВИБІР СХЕМИ ЙОГО ПУСКУ НЕСЕ ОРГАНІЗАЦІЯ, ЯКА ВІДПОВІДАЄ ЗА ВВЕДЕННЯ ВИРОБУ В ЕКСПЛУАТАЦІЮ**



**У МОМЕНТ ПУСКУ СТРУМИ ВЕНТИЛЯТОРА МОЖУТЬ ЗРОСТАТИ У ДЕКІЛЬКА РАЗІВ ПОРІВНЯНО З НОМІНАЛЬНИМИ.  
ДИВ. ПУНКТ «СПОСОБИ ПУСКУ АСИНХРОННИХ ДВИГУНІВ» У РОЗДІЛІ «ПІДКЛЮЧЕННЯ ДО ЕЛЕКТРОМЕРЕЖІ»**

- Після пуску вентилятора переконайтеся, що електродвигун обертається правильно, без вібрацій та стороннього шуму.
- Переконайтеся, що робоче колесо вентилятора обертається у бік, вказаний на корпусі вентилятора. У разі необхідності змініть напрям обертання колеса шляхом перемикачів черговості фаз (для трифазного двигуна) або перекомутуйте підключення згідно зі схемою, яка розташована усередині клемної коробки (для однофазного двигуна).
- Перевірте, чи не перевищує енергоспоживання вентилятора значення, вказане на шильдику обладнання, і чи не надмірно перегрівається двигун.
- Рекомендовано перевірити фазний струм після виходу вентилятора на номінальний режим.
- Заборонено швидко вмикати та вимикати вентилятор декілька разів поспіль, оскільки це може пошкодити обмотку двигуна або ізоляцію через перегрівання.

**В умовах низьких температур та підвищеної вологості, щоб уникнути обмерзання або потрапляння води до каналу, виріб повинен працювати безперервно.**

## ТЕХНІЧНЕ ОБСЛУГОВУВАННЯ



**ТЕХНІЧНЕ ОБСЛУГОВУВАННЯ ВИРОБУ ДОЗВОЛЯЄТЬСЯ ЛИШЕ ПІСЛЯ ЙОГО  
ВІДКЛЮЧЕННЯ ВІД МЕРЕЖІ ЕЛЕКТРОЖИВЛЕННЯ.  
ПЕРЕКОНАЙТЕСЯ, ЩО ВИРІБ ВІДКЛЮЧЕНИЙ ВІД МЕРЕЖІ ЕЛЕКТРОЖИВЛЕННЯ  
ПЕРЕД ВИДАЛЕННЯМ ЗАХИСТУ**



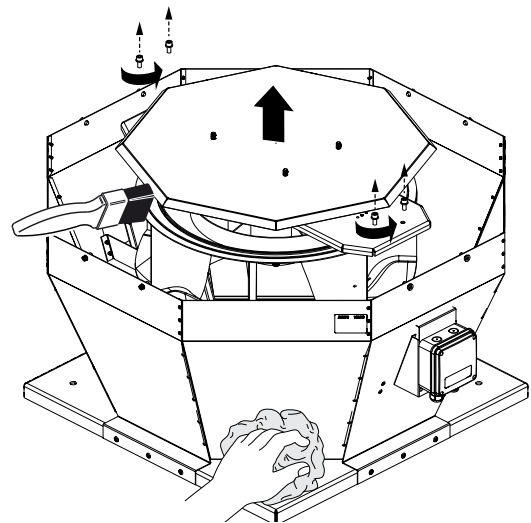
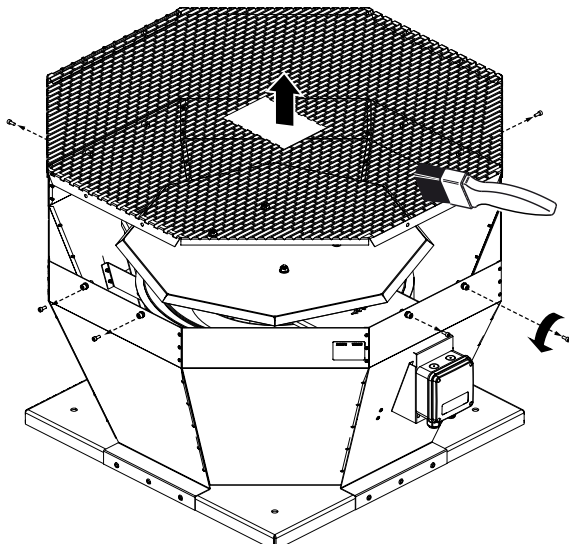
**ПЕРЕД ПОЧАТКОМ РОБІТ НЕОБХІДНО ВСТАНОВИТИ НА ПУЛЬТІ ЗАПУСКУ  
ВЕНТИЛЯТОРА ІНФОРМАЦІЙНЕ ПОВІДОМЛЕННЯ  
«НЕ ВМИКАТИ! ПРАЦЮЮТЬ ЛЮДИ!»**



**УНИКАЙТЕ ПОТРАПЛЯННЯ ВОЛОГИ НА ДВИГУН!  
НЕ ВИКОРИСТОВУЙТЕ ДЛЯ ЧИЩЕННЯ АГРЕСИВНІ РОЗЧИННИКИ ТА ГОСТРІ  
ПРЕДМЕТИ**

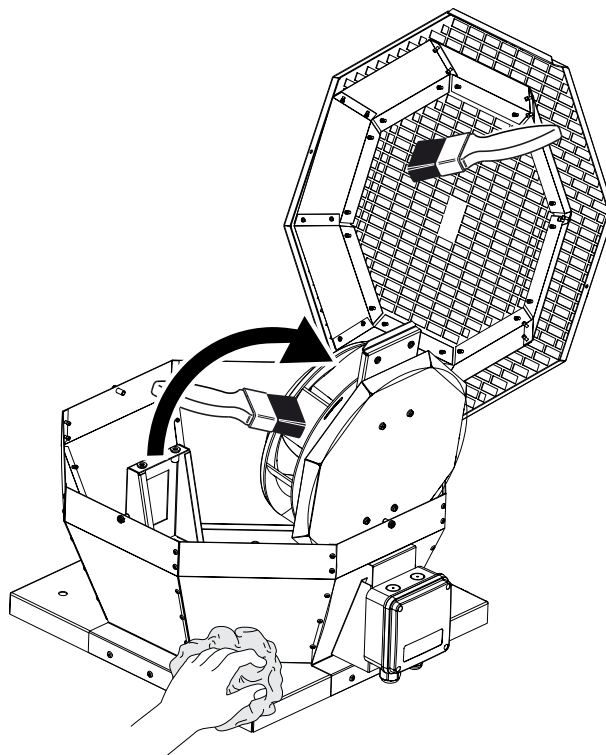
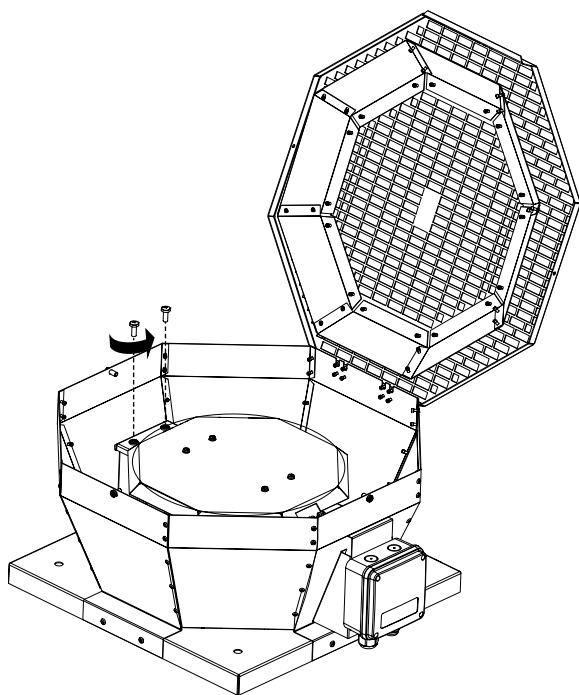
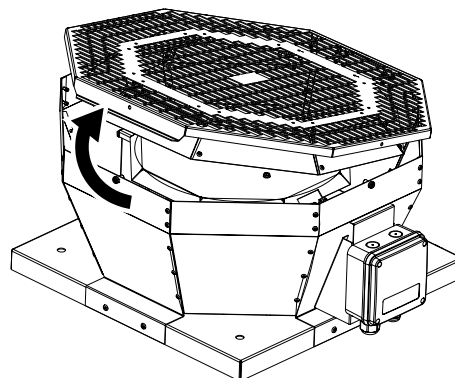
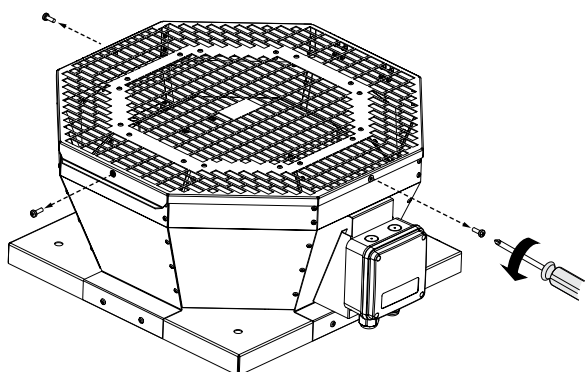
- Технічне обслуговування вентилятора полягає в періодичному очищенні поверхонь від пилу та бруду.
- Під час проведення технічного обслуговування вентиляторів необхідно виконати роботи з неповного розбирання для доступу до забруднених частин вентилятора. Лопаті робочого колеса вимагають ретельного очищення кожні 6 місяців.
- Для видалення пилу використовуйте м'яку суху тканину або стиснуте повітря.
- Для вологого очищення використовуйте розчин води та мийного засобу. Уникайте потраплення води на електродвигун. Не занурюйте виріб у воду!
- Не застосовуйте для очищення виробу агресивні розчинники, гострі предмети і т. ін. для запобігання пошкодженню крильчатки.

ВКВ

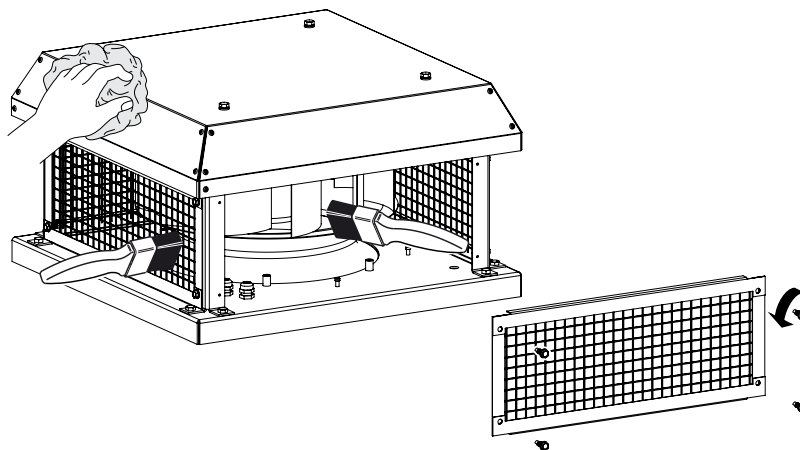


ВКВ 2Е 190, ВКВ 2Е 220, ВКВ 2Е 225, ВКВ 4Е 225, ВКВ 2Е 250, ВКВ 4Е 250, ВКВ 4Е 280, ВКВ 2Е 310, ВКВ 4Е 310, ВКВ 4Д 310,  
ВКВ 4Е 355, ВКВ 4Д 355

з відкидними кришкою та двигуном



ВКГ





### МОЖЛИВІ НЕСПРАВНОСТІ ТА МЕТОДИ ЇХ УСУНЕННЯ

Проблема, що виникла	Ймовірні причини	Спосіб усунення
Вентилятор не запускається.	Відсутність електроживлення.	Перевірте мережевий вимикач. Перевірте правильність електричних з'єднань.
	Заклинив двигун.	Необхідно переконатися, що причина полягає саме у заклинюванні робочого колеса вентилятора та усунути її. В іншому разі замінити електродвигун.
Під час пуску вентилятора відбувається спрацювання захисту комутаційної апаратури.	Коротке замикання у вентиляторі або в електричному колі між вентилятором та комутаційною апаратурою.	Усунути причину короткого замикання.
	Підвищене споживання електричного струму через перевантаження в електричному колі, що призводить до спрацювання захисту комутаційної апаратури.	Усунути причину збільшеного споживання електричного струму.
	Неправильно обрано спосіб пуску вентилятора.	Використовувати пристрій плавного пуску або перетворювач частоти для запуску двигуна (див. пункт «Способи пуску асинхронних двигунів» у розділі «Підключення до електромережі»).
	Комутаційну апаратуру підбрано неправильно.	Провести повторний підбір комутаційної апаратури згідно з чинними нормами та характеристиками обладнання.
	Підбрано неякісну комутаційну апаратуру, чинні параметри якої не відповідають заявленим на ній.	Провести повторний підбір комутаційної апаратури, обираючи ту, яка пройшла комутаційні та навантажувальні випробовування і має сертифікат відповідності чинним нормам. Рекомендовано проводити вибір серед першої п'ятірки найкращих зарубіжних виробників комутаційної апаратури.
Вентилятор не досягає необхідної частоти обертання, електродвигун вентилятора дуже перегрівається.	Електродвигун вентилятора перевантажений.	Усунути перевантаження.
	Неправильно обрано спосіб пуску вентилятора.	Використовувати пристрій плавного пуску або перетворювач частоти для запуску двигуна (див. пункт «Способи пуску асинхронних двигунів» у розділі «Підключення до електромережі»).
Електродвигун вентилятора працює з перевантаженням, споживаючи струм вищий від номінального.	Вентилятор подає більше повітря, ніж передбачено під час вибору потужності двигуна.	Уточнити опір мережі. Задроселювати мережу (встановити додатковий опір у мережу повітропроводів).
	Неправильне фазування двигуна, робоче колесо обертається у протилежний бік від того, який вказано на корпусі вентилятора.	Змінити напрямок обертання колеса шляхом перемикавання послідовності фаз на клеммах електродвигуна.
	Засміченість повітропроводів.	Очистити повітропровід або робоче колесо.
Вентилятор подає більше повітря, ніж передбачено розрахунком.	Розрахунок вентиляційної мережі проведено із запасом за опором.	Перевірити форму та переріз повітропроводів, наявність засувок.
	Під час монтажу збільшено переріз та зменшено кількість повітропроводів.	Задроселювати мережу (встановити додатковий опір у мережу повітропроводів).
	Неправильно обрано вентилятор.	Замінити на вентилятор відповідного типорозміру.

Вентилятор подає менше повітря, ніж передбачено розрахунком.	Неправильно проведено розрахунок мережі та вибір вентилятора.	Уточнити розрахунок мережі та правильно обрати вентилятор.
	Опір мережі вищий від проєктного розрахунку.	Переробити вентиляційну мережу з метою зменшення її опору.
	Неправильний напрямок обертання робочого колеса.	Змінити напрямок обертання колеса шляхом перемикання послідовності фаз на клеммах електродвигуна (див. розділ «Введення в експлуатацію»).
	Витікання повітря через нещільне з'єднання повітропроводів.	Усунути витікання. Ущільнити з'єднання повітропроводів.
	Забруднення робочого колеса або повітропроводів сторонніми предметами або різноманітним сміттям.	Очистити робоче колесо або повітропроводи від сторонніх предметів, сміття.
Підвищений шум або вібрація як у самому вентиляторі, так і в мережі.	Ослаблені різьбові з'єднання.	Перевірити затягнення гвинтових з'єднань.
	Відсутні гнучкі вставки між вентилятором та мережею на боці всмоктування та нагнітання.	Встановити гнучкі вставки.
	Слабке кріплення клапанів і засувок на повітропроводах.	Затягнути кріплення клапанів та засувок.
	Забруднення робочого колеса або повітропроводів сторонніми предметами або різноманітним сміттям.	Очистити робоче колесо або повітропроводи від сторонніх предметів, сміття.
	Зношені підшипники.	Замінити підшипники.
	Нестабільне електроживлення, нестабільна робота електродвигуна.	Перевірити стабільність живлення, яке подається, та електродвигун.

## ПРАВИЛА ЗБЕРІГАННЯ ТА ТРАНСПОРТУВАННЯ

- Зберігати виріб потрібно в заводській упаковці у вентилятованому приміщенні за температури від +5 °С до +40 °С та відносної вологості не вище ніж 70 %.
- Наявність у повітрі випарів та домішок, що викликають корозію і порушують ізоляцію та герметичність з'єднань, не допускається.
- Для вантажно-розвантажувальних робіт використовуйте відповідну підйомну техніку для запобігання можливим пошкодженням виробу.
- Під час вантажно-розвантажувальних робіт виконуйте вимоги переміщень для цього типу вантажів.
- Транспортувати виріб дозволяється будь-яким видом транспорту за умови захисту виробу від атмосферних опадів та механічних пошкоджень. Транспортування виробу дозволене лише в робочому положенні.
- Завантаження та розвантаження проводити без різких поштовхів та ударів.
- Перед першим увімкненням після транспортування за низьких температур виріб необхідно витримати за температури експлуатації не менше ніж 3-4 години.

## ГАРАНТІЇ ВИРОБНИКА

Виробник встановлює гарантійний строк виробу тривалістю 24 місяці з дати продажу виробу через роздрібну торговельну мережу за умови виконання користувачем правил транспортування, зберігання, монтажу та експлуатації виробу.

У разі появи порушень у роботі виробу з вини виробника впродовж гарантійного строку користувач має право на безкоштовне усунення недоліків виробу шляхом проведення виробником гарантійного ремонту.

Гарантійний ремонт полягає у виконанні робіт, пов'язаних із усуненням недоліків виробу, для забезпечення можливості використання такого виробу за призначенням впродовж гарантійного строку. Усунення недоліків здійснюється шляхом заміни або ремонту комплектувальних або окремої комплектувальної виробу.

### Гарантійний ремонт не включає в себе:

- періодичне технічне обслуговування;
- монтаж/демонтаж виробу;
- налаштування виробу.

Для проведення гарантійного ремонту користувач повинен надати виріб, посібник користувача з позначкою про дату продажу та розрахунковий документ, який підтверджує факт купівлі.

Модель виробу має відповідати моделі, вказаній у посібнику користувача.

### З питань гарантійного обслуговування на території України звертатися до офіційного представника виробника:

ПрАТ «Вентиляційні системи», м. Київ, вул. М. Коцюбинського, 1. Тел.: (044) 401-62-90, e-mail: [service@vents.com.ua](mailto:service@vents.com.ua)

### Ознайомитися з правилами пересилання для гарантійного ремонту можна на сайті:

<https://vents.ua/service-support/>.

### Гарантія виробника не поширюється на нижченаведені випадки:

- ненадання користувачем виробу в комплектності, зазначеній у посібнику користувача, в тому числі демонтаж користувачем комплектуючих виробу;
- невідповідність моделі, марки виробу даним, вказаним на упаковці виробу та в посібнику користувача;
- несвоєчасне технічне обслуговування виробу;
- наявність зовнішніх пошкоджень корпусу (пошкодженнями не вважаються зовнішні зміни виробу, необхідні для його монтажу) та внутрішніх вузлів виробу;
- внесення до конструкції виробу змін або здійснення доробок виробу;
- заміна або використання вузлів, деталей та комплектувальних виробу, не передбачених виробником;
- використання виробу не за призначенням;
- порушення користувачем правил монтажу виробу;
- порушення користувачем правил керування виробом;
- підключення виробу до електричної мережі з напругою, відмінною від вказаної в посібнику користувача;
- вихід виробу з ладу внаслідок стрибків напруги в електричній мережі;
- здійснення користувачем самостійного ремонту виробу;
- здійснення ремонту виробу особами, не уповноваженими на це виробником;
- спливання гарантійного строку виробу;
- порушення користувачем встановлених правил перевезення виробу;
- порушення користувачем правил зберігання виробу;
- вчинення третіми особами протиправних дій щодо виробу;
- вихід виробу з ладу внаслідок виникнення обставин непереборної сили (пожежа, паводок, землетрус, війна, військові дії будь-якого характеру, блокада);
- відсутність пломб, якщо наявність таких передбачена посібником користувача;
- ненадання посібника користувача з позначкою про дату продажу виробу;
- відсутність розрахункового документа, який підтверджує факт купівлі виробу.



**ДОТРИМУЙТЕСЯ ВИМОГ ЦЬОГО ПОСІБНИКА КОРИСТУВАЧА ДЛЯ ЗАБЕЗПЕЧЕННЯ ТРИВАЛОЇ БЕЗПЕРЕБІЙНОЇ РОБОТИ ВИРОБУ**



**ГАРАНТІЙНІ ВИМОГИ КОРИСТУВАЧА РОЗГЛЯДАЮТЬСЯ ПІСЛЯ НАДАННЯ НИМ ВИРОБУ, ГАРАНТІЙНОГО ТАЛОНУ, РОЗРАХУНКОВОГО ДОКУМЕНТА Й ПОСІБНИКА КОРИСТУВАЧА З ПОЗНАЧКОЮ ПРО ДАТУ ПРОДАЖУ**





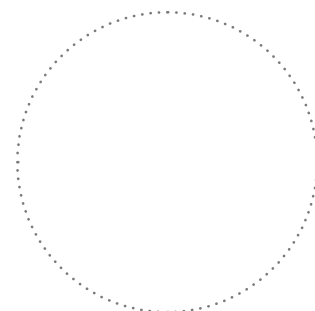


## СВІДОЦТВО ПРО ПРИЙМАННЯ

Тип виробу	Вентилятор даховий відцентровий
Модель	
Серійний номер	
Дата випуску	
Клеймо приймальника	

## ІНФОРМАЦІЯ ПРО ПРОДАВЦЯ

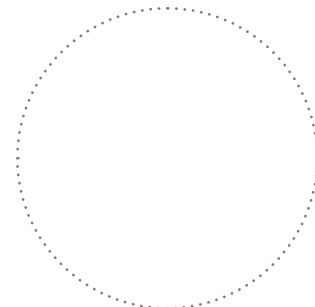
Назва магазину	
Адреса	
Телефон	
E-mail	
Дата покупки	
Виріб у повній комплектації з посібником користувача отримав, з умовами гарантії ознайомлений і погоджується.	
Підпис покупця	



Місце для печатки продавця

## СВІДОЦТВО ПРО МОНТАЖ

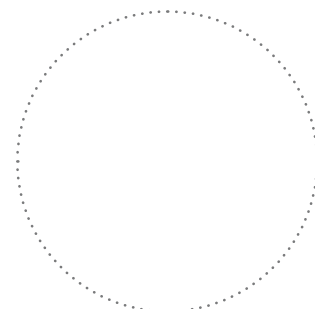
Виріб _____ встановлений та підключений до електричної мережі згідно з вимогами цього посібника користувача.	
Назва фірми	
Адреса	
Телефон	
ПІБ установника	
Дата монтажу:	Підпис:
Роботи з монтажу виробу відповідають вимогам усіх застосованих місцевих і національних будівельних, електричних та технічних норм і стандартів. Зауважень до роботи виробу не маю.	
Підпис:	



Місце для печатки установника

## ГАРАНТІЙНИЙ ТАЛОН

Тип виробу	Вентилятор даховий відцентровий
Модель	
Серійний номер	
Дата випуску	
Дата купівлі	
Гарантійний термін	
Продавець	



Місце для печатки продавця



**VENTS**

