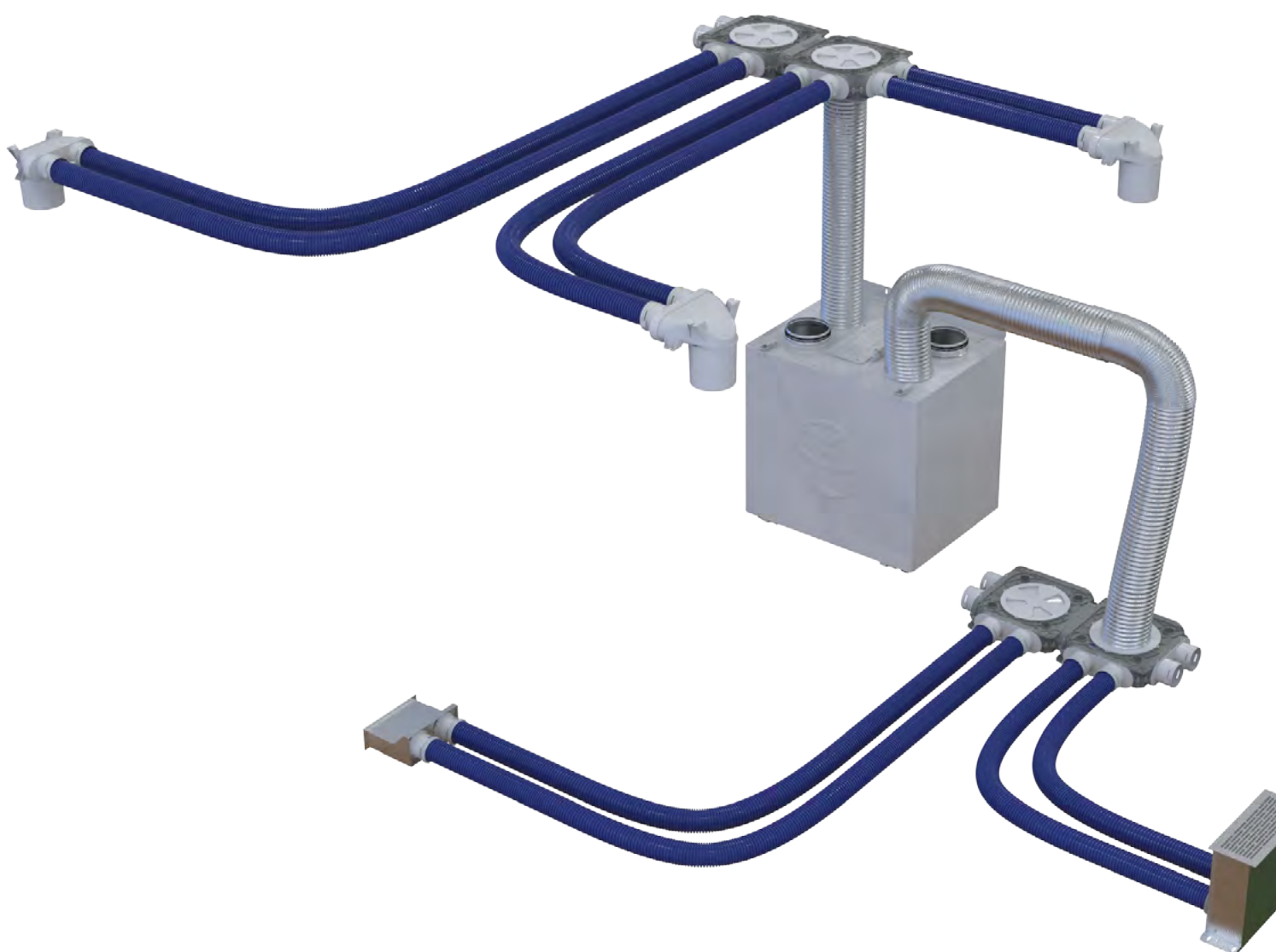


**ПОСІБНИК З МОНТАЖУ**  
модульної системи розподілу повітря



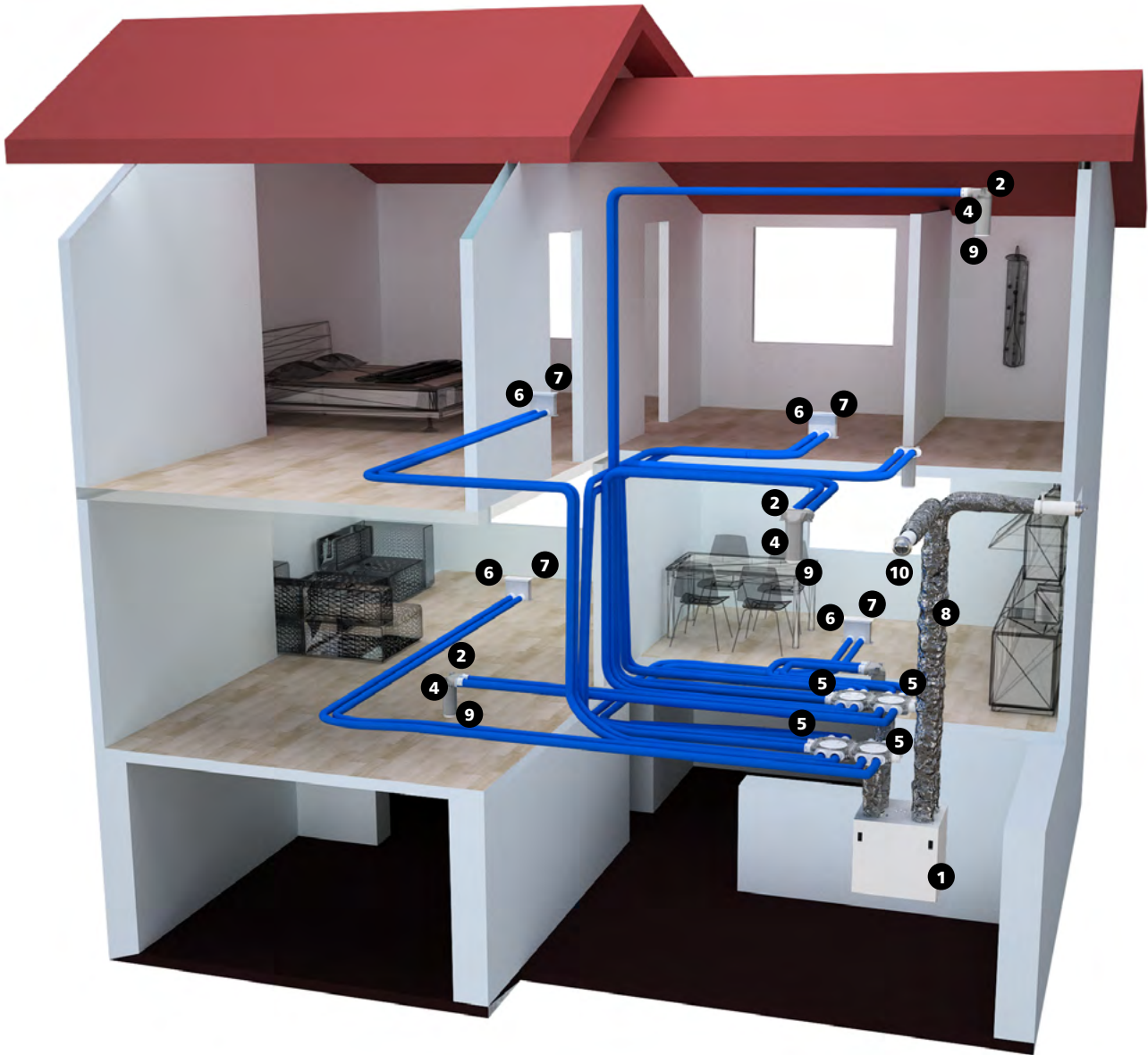
*FlexiVent*



## ЗМІСТ

Типове рішення .....	3
Рекомендації з монтажу припливних та витяжних дифузорів .....	4
Рекомендації з монтажу припливних решіток та анемостатів .....	4
Рекомендації з монтажу витяжних решіток та анемостатів .....	4
Рекомендації щодо розрахунку товщини перекриття .....	6
Колектори пластикові для овальних каналів .....	7
Колектори пластикові для круглих каналів .....	9
Колектори металеві .....	11
Пленуми стельові пластикові для круглих каналів .....	15
Монтаж пленуму в товщі конструкції перекриття .....	15
Монтаж пленуму під стелею .....	17
Пленуми стельові пластикові для овальних каналів .....	20
Монтаж пленуму в конструкції підлоги .....	20
Монтаж пленуму під стелею .....	22
Пленуми стельові металеві .....	24
Монтаж пленуму під стелею .....	24
Пленум підлоговий пластиковий для овальних каналів .....	26
Монтаж пленуму зверху перекриття у товщі теплоізоляції підлоги .....	26
Пленуми підлогові металеві .....	28
Монтаж пленуму в товщі перекриття із заливанням бетоном .....	28
Встановлення вентиляційної решітки .....	30
Пленум настінний металевий .....	32
Муфта перехідна FlexiVent-Пластивент .....	34
Повітропровід FlexiVent.....	36
Повітропровід гнучкий ізольований Ізовент .....	38
Загальні рекомендації .....	38
Монтаж та експлуатація .....	38
З'єднання та стикування гнучких ізольованих повітропроводів .....	39
Введення вентиляційної системи в експлуатацію .....	40
Ціль введення в експлуатацію та налаштування.....	40
Перевірка загальних положень.....	40
Регулювання загальної витрати припливного та витяжного повітря .....	40
Регулювання витрати повітря .....	42
Регулювання витрати повітря за допомогою анемостата .....	42
Регулювання витрати повітря шляхом монтажу дроселя в колектор .....	42
Регулювання витрати повітря шляхом монтажу дроселя у пленум.....	43
Регулювання витрати повітря у пленумі за допомогою прямокутного дроселя .....	45
Регулювання витрати повітря у пленумі за допомогою круглого дроселя .....	46
Технічне обслуговування .....	47

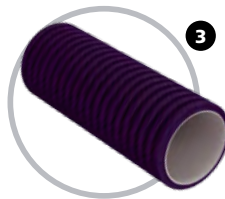
## ТИПОВЕ РІШЕННЯ



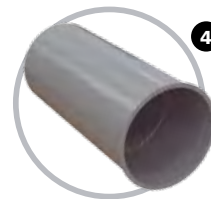
Припливно-втяжна установка з рекуперацією



Пленум стельовий пластиковий



Канал круглий



Труба пленуму



Колектор пластиковий



Пленум підлоговий металевий



Решітка підлогова



Гнучкий ізольований повітропровід



Анемостат витяжний



Зовнішній ковпак

## РЕКОМЕНДАЦІЇ З МОНТАЖУ ПРИПЛИВНИХ ТА ВИТЯЖНИХ ДИФУЗОРІВ

Під час вибору припливних і витяжних решіток та анемостатів необхідно враховувати такі чинники:

- рівень шуму;
- витрата повітря;
- розширення струменя повітря.

## РЕКОМЕНДАЦІЇ З МОНТАЖУ ПРИПЛИВНИХ РЕШІТОК ТА АНЕМОСТАТІВ

- Залежно від розширення струменя повітря можливе встановлення у стелю, на стіну або в підлозі поблизу внутрішніх або зовнішніх стін.
- Під час встановлення припливних решіток у підлогу також рекомендовано встановлювати систему опалення підлоги, щоб уникнути створення локального озера холодного повітря.
- Відстань до зони перебування людей повинна становити не менше 1 м.
- У разі подавання припливного повітря до зони перебування людей необхідно створити умови для відсутності протягів, а саме швидкість руху струменя повітря повинна бути низькою, температура струменя повинна бути близькою до температури повітря у кімнаті.
- Припливні решітки та анемостати не можна встановлювати за гардинами, шафами, балками.
- З метою уникнення некомфортних умов, спричинених струменем повітря, рекомендовано розміщувати припливні анемостати не ближче, ніж за 500 м до кутів приміщення.
- Припливні решітки можуть бути розташовані ближче, залежно від типу струменя повітря.

## РЕКОМЕНДАЦІЇ З МОНТАЖУ ВИТЯЖНИХ РЕШІТОК ТА АНЕМОСТАТІВ

- Витяжні решітки та анемостати необхідно встановлювати на стелю або на стіну якомога вище. Відстань від кутів приміщення повинна бути не менше 200 мм.
- Елементи витяжної вентиляції необхідно встановлювати поруч із джерелом забруднень, таких як волога та запахи.
- Водночас не рекомендовано монтувати витяжні решітки та анемостати над ванною або душем. Не рекомендовано встановлювати елементи витяжної вентиляції безпосередньо над батареєю опалення, оскільки це може призвести до зайвих тепловтрат.
- Заборонено встановлювати елемент витяжної вентиляції над плитою на кухні, оскільки це призведе до потрапляння жиру до системи вентиляції.
- Якщо повітря в кімнаті містить багато розпиленних жирних часточок, рекомендовано застосовувати витяжні елементи зі вбудованими змінними фільтрами.

### Рекомендації з розташування припливних та витяжних дифузорів

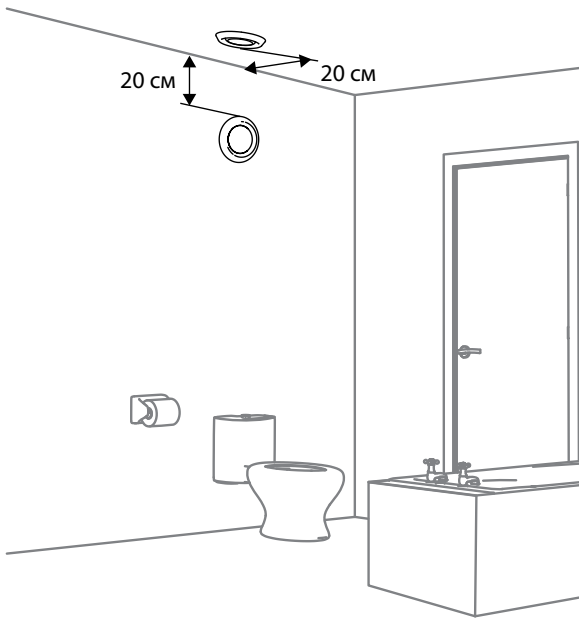
#### Витягання

Кухня  
Ванна  
Санвузол  
Комора  
Пральня  
Сауна

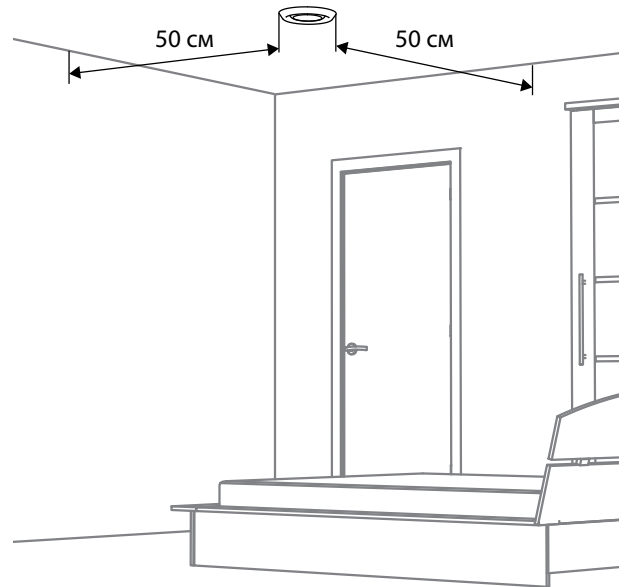
#### Приплив

Передпокій  
Їдальня  
Спальня  
Дитяча  
Офіс  
Гостьова

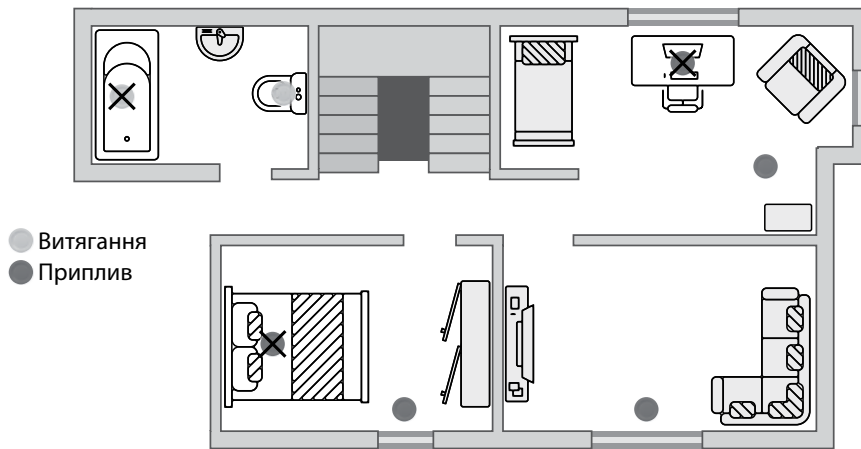
Розташування припливно-витяжної решітки



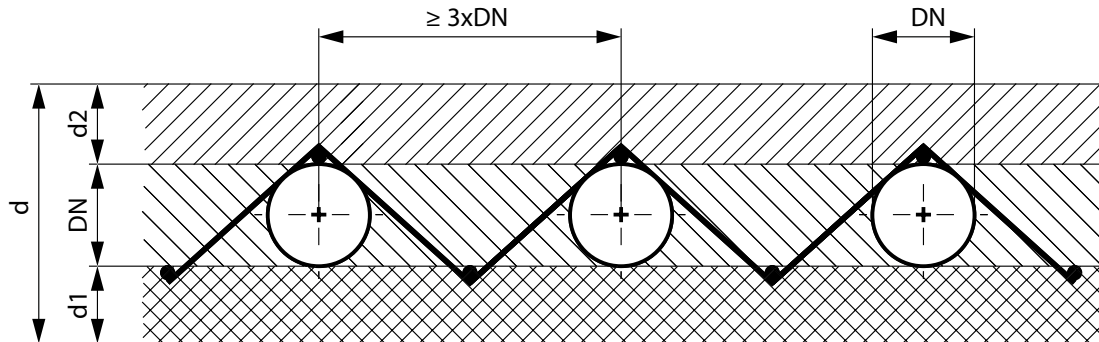
Розташування припливного анемостата



Рекомендації з розташування припливних анемостатів та витяжних решіток



## РЕКОМЕНДАЦІЇ ЩОДО РОЗРАХУНКУ ТОВЩИНИ ПЕРЕКРИТТЯ



Мінімальні товщини армованого перекриття зі звичайного бетону з повітропроводами з горючими складовими відповідно до DIN 4120

Особливості конструкції	Клас вогнестійкості					
	Будинок для однієї родини F 0		Невисокі будинки F 30-A		Багатоповерхові будинки від 5 поверхів F 90-A	
	d1	d2	d1	d2	d1	d2
Мінімальна глибина прокладання повітропроводу*, мм	50		50		50	
Мінімальне перекриття, мм		50		50		50
Мінімальна рекомендована товщина без урахування дротів через гофровані труби для електропроводки, мм	d = 180		d = 220		d = 240	
	d = 200		d = 240		d = 260	

DN — повітропровід діаметром 63, 75 або 90 мм.

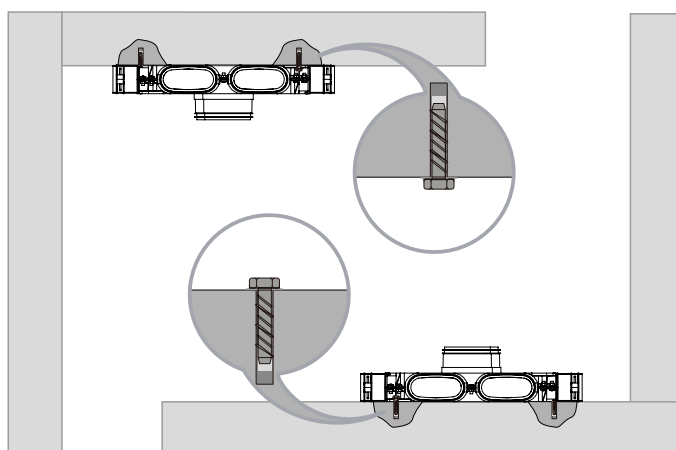
Дані в цій таблиці дійсні також для монтажу в монолітне перекриття.

\*Дані дійсні лише в разі монтажу безшовної стяжки на ізольованій основі (плаваючої підлоги) завтовшки мінімум 25 мм.

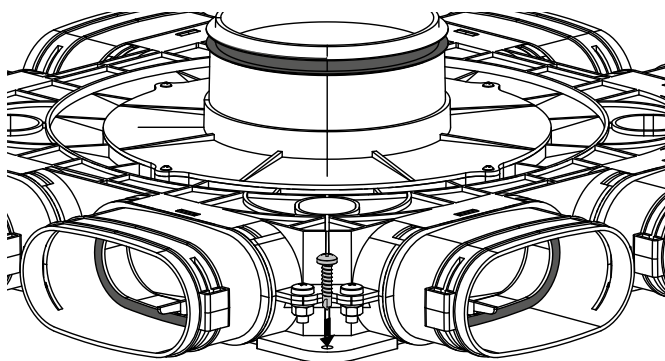
## КОЛЕКТОРИ ПЛАСТИКОВІ ДЛЯ ОВАЛЬНИХ КАНАЛІВ



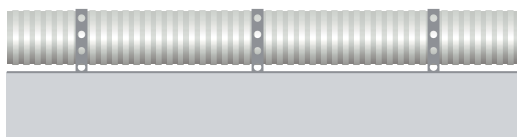
Колектор призначений для настінного, підлогового і стельового монтажу.



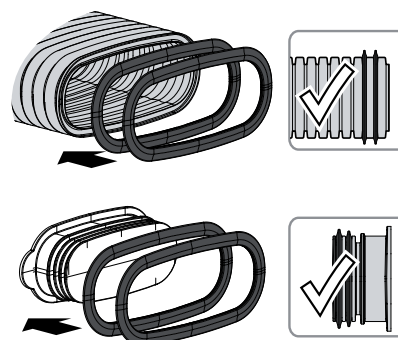
- 1** Закріпіть колектор на монтажній поверхні.  
Кріплення замовляється окремо. Під час підбирання кріплення необхідно враховувати матеріал монтажної поверхні та вагу виробу.



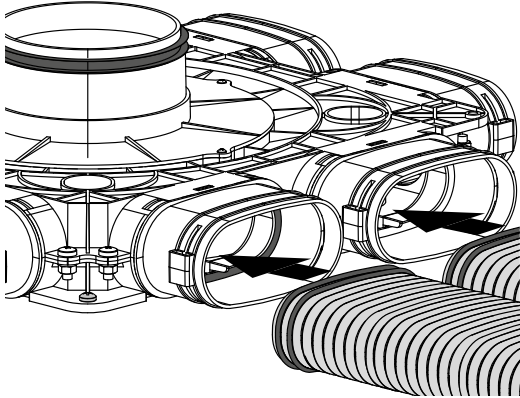
- 2** Прокладіть повітропроводи, закріпивши їх на поверхні монтажною стрічкою.



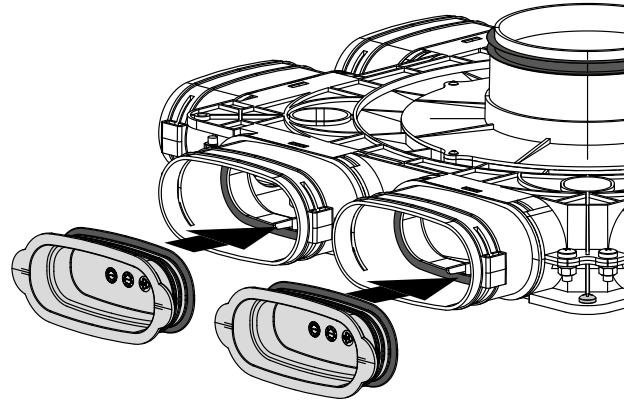
- 3** Надягніть по два ущільнювачі на кінці повітропроводів з боку приєднання до фланця. Надягніть по два ущільнювачі на заглушки.



- 4** Вставте повітропроводи у фланці.

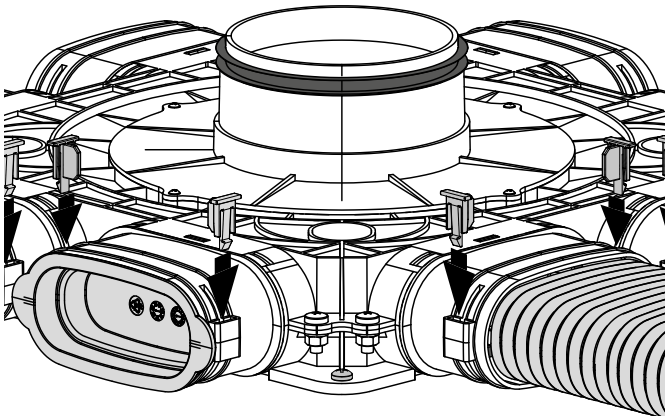


- 5** Закрийте заглушками (не входять до комплекту постачання) незадіяні фланці.

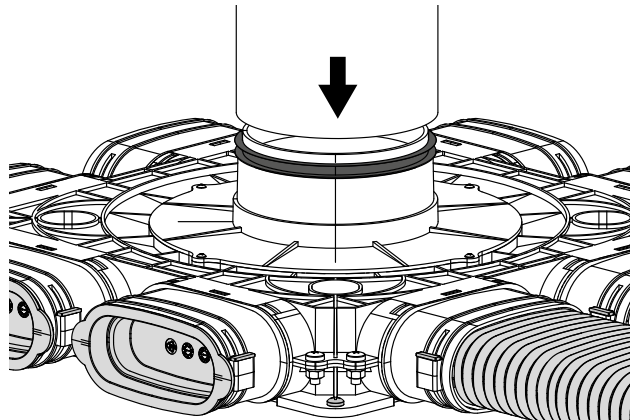


**УВАГА!** Якщо повітропроводи будуть заливатись бетоном, слід ущільнити стик між повітропроводом та фланцем, а також стик між фланцем та заглушкою стрічкою холодної усадки.

- 6** Зафіксуйте повітропроводи та заглушки з обох боків універсальними замками.

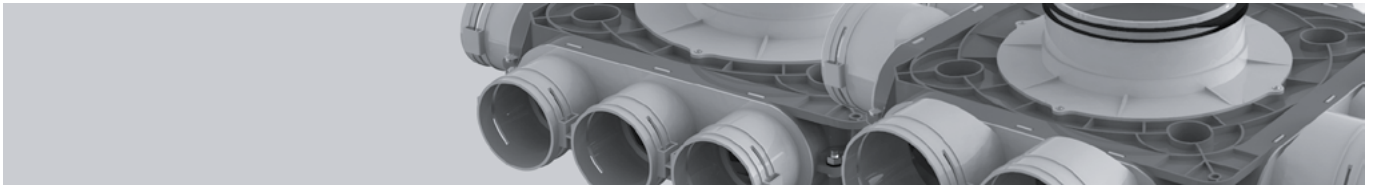


- 7** Підключіть магістральний повітропровід до відповідного патрубка колектора.

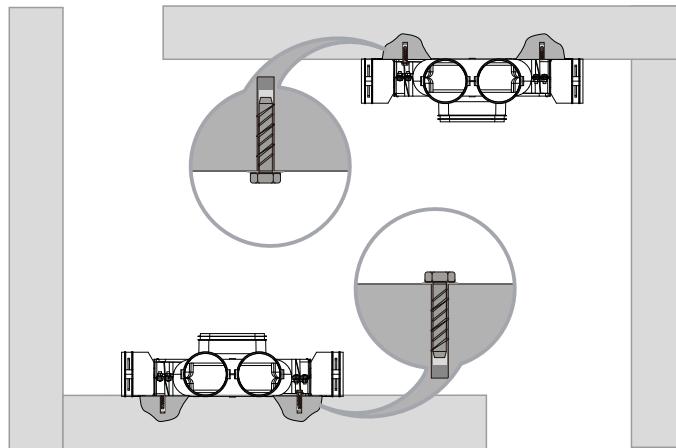




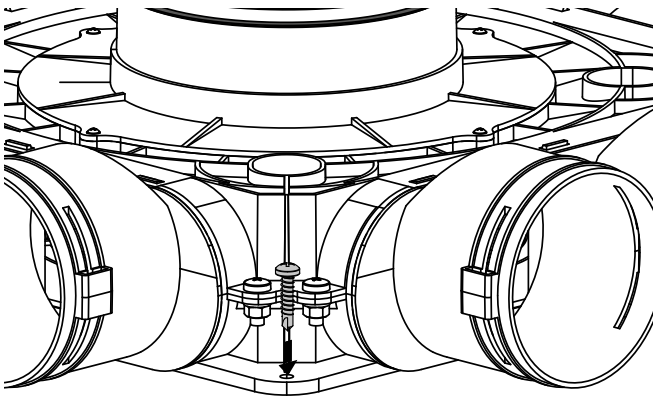
## КОЛЕКТОРИ ПЛАСТИКОВІ ДЛЯ КРУГЛИХ КАНАЛІВ



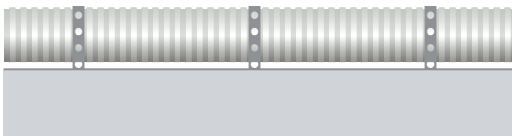
Колектор призначений для настінного, підлогового і стельового монтажу.



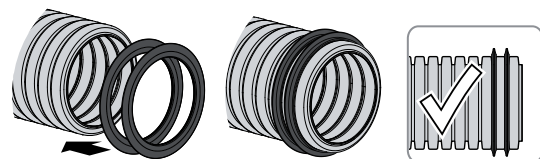
- 1** Закріпіть колектор на монтажній поверхні.  
Кріплення замовляється окремо. Під час підбирання кріплення необхідно враховувати матеріал монтажної поверхні та вагу виробу.



- 2** Прокладіть повітропроводи, закріпивши їх на поверхні монтажною стрічкою.

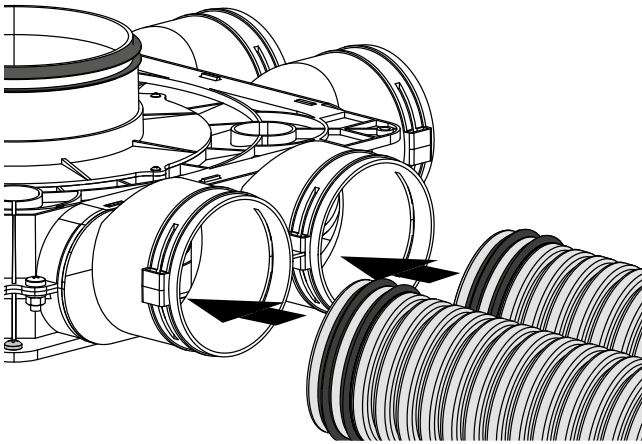


- 3** Надягніть на кінці повітропроводів по два ущільнювачі з боку приєднання до фланця.

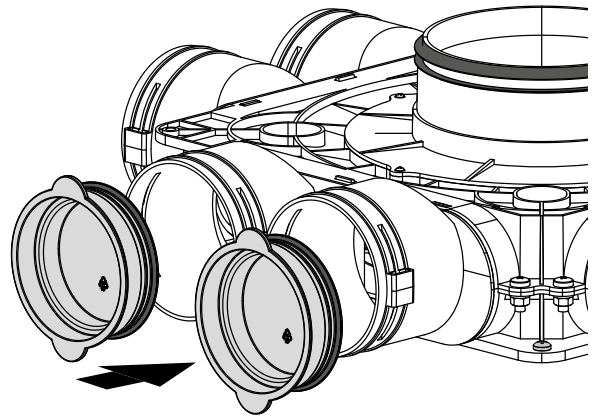


**4**

Вставте повітропроводи у фланці.

**5**

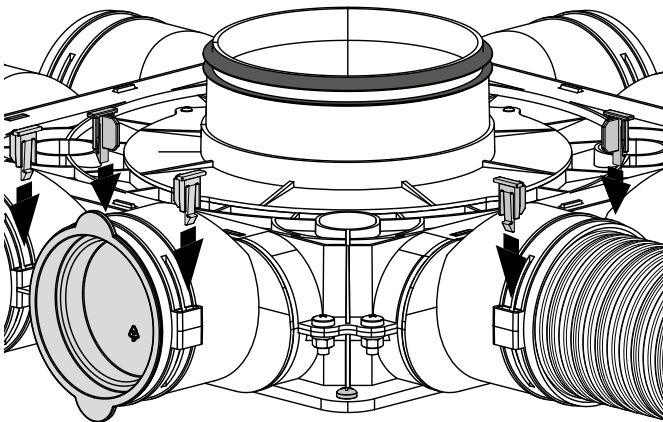
Закрийте заглушками (не входять до комплекту постачання) незадіяні фланці.



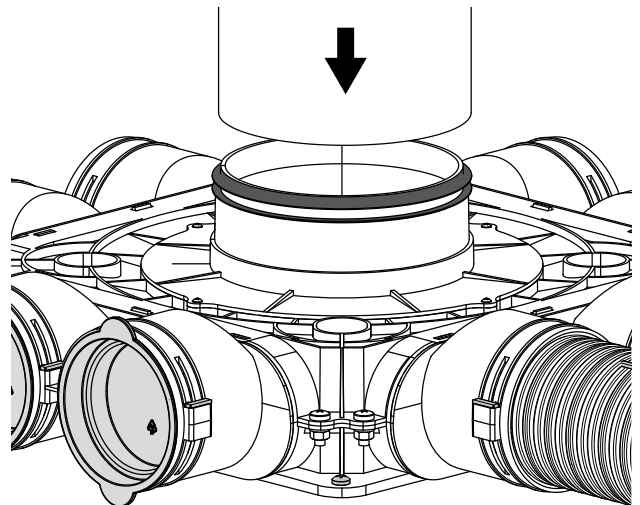
**УВАГА!** Якщо повітропроводи будуть заливатись бетоном, слід ущільнити стик між повітропроводом та фланцем, а також стик між фланцем та заглушкою стрічкою холодної усадки.

**6**

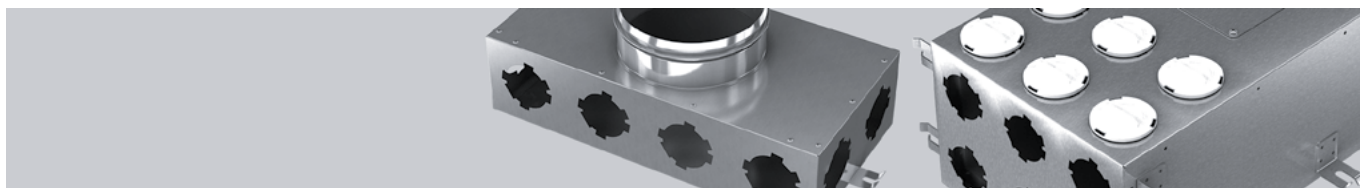
Зафіксуйте повітропроводи та заглушки з обох боків універсальними замками.

**7**

Підключіть магістральний повітропровід до відповідного патрубка колектора.



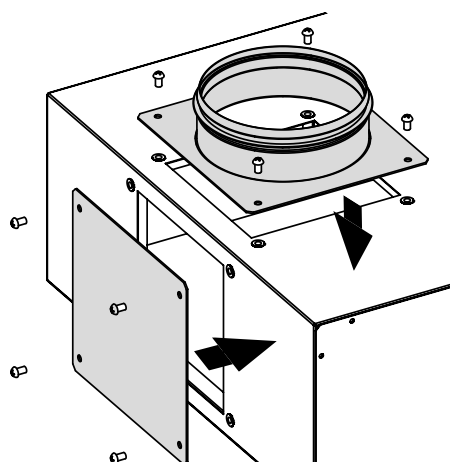
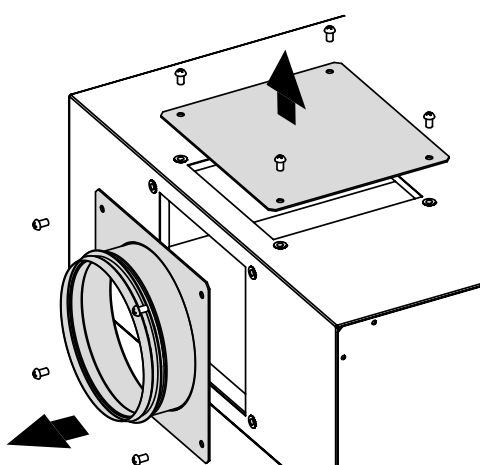
## КОЛЕКТОРИ МЕТАЛІВІ



### 1 ПІДГОТОВКА ДО МОНТАЖУ

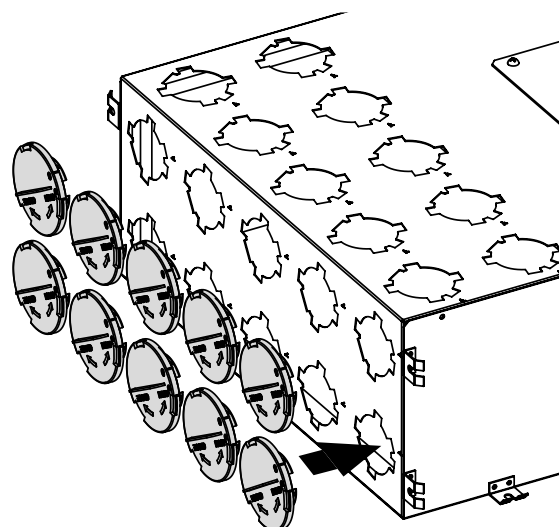
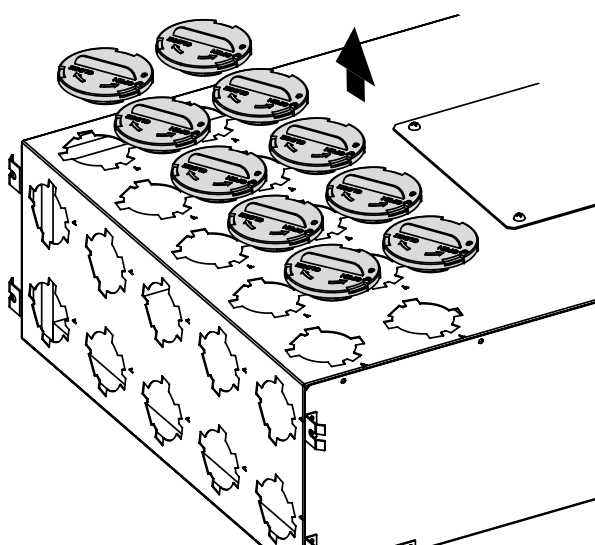
У разі необхідності, якщо в конструкції колектора передбачена можливість зміни розташування патрубку, виконайте такі дії:

1. Відкрутіть гвинти на сервісній панелі та патрубку, потім від'єднайте їх від колектора.
2. Поміняйте місцями патрубком і сервісну панель та закріпіть їх за допомогою гвинтів на корпусі колектора.



Перевстановіть заглушки (постачаються в комплекті) залежно від способу монтажу колектора:

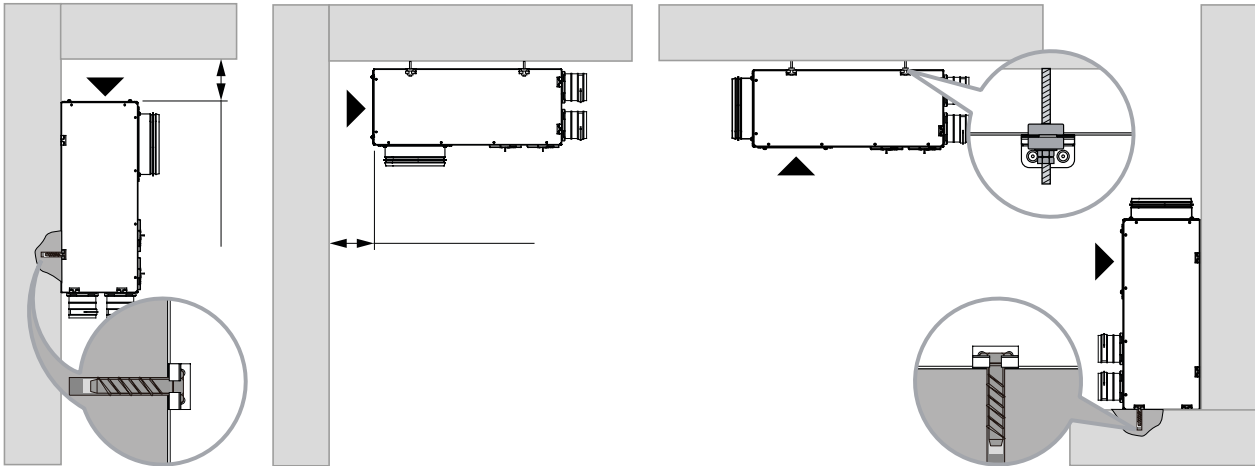
3. Зніміть заглушки з поверхні, до якої будуть приєднані фланці.
4. Встановіть зняті заглушки на поверхню, яка не буде задіяна для підключення фланців (див. «Встановлення заглушок»).



## 2 ВСТАНОВЛЕННЯ МЕТАЛЕВОГО КОЛЕКТОРА НА МОНТАЖНУ ПОВЕРХНЮ

Колектор призначений для настінного, підлогового і стельового монтажу.



Закріпіть колектор на монтажній поверхні за допомогою болтів або різьбових шпильок (не входять до комплекту постачання). Під час підбирання кріплення необхідно враховувати матеріал монтажної поверхні та вагу виробу.

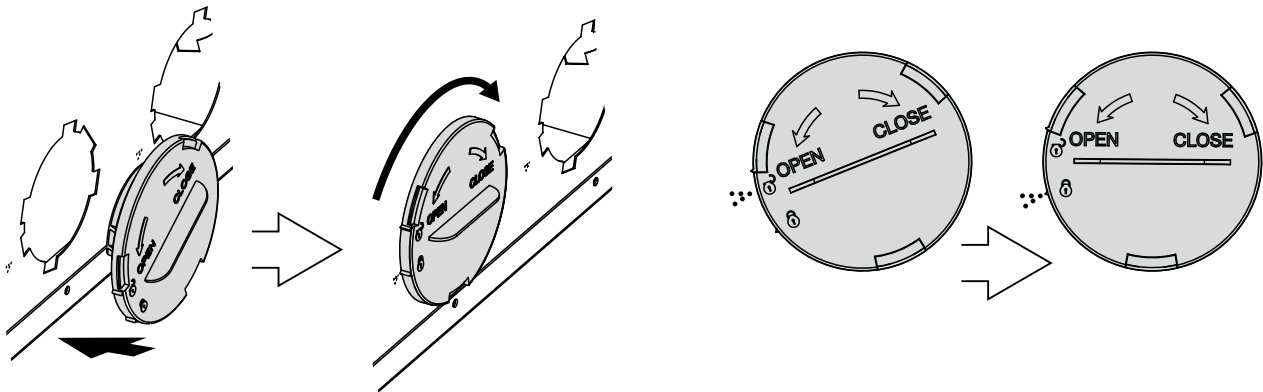


## 3 ВСТАНОВЛЕННЯ ЗАГЛУШОК 030263, 030275, 030290

**Перед встановленням переконайтеся, що заглушки з ущільнювачем.**





Вставте заглушки в отвори, які не будуть задіяні для підключення фланців.

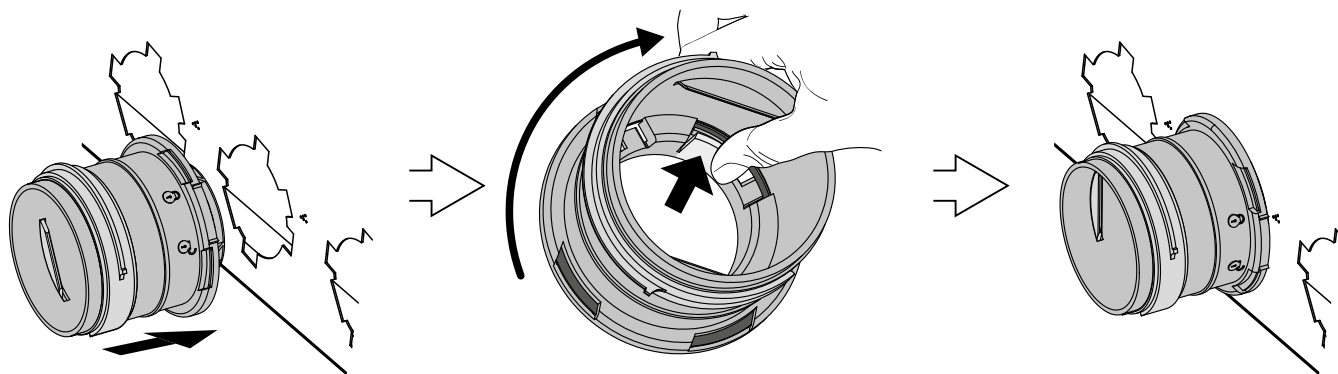
Вставте заглушку в отвір з пазами і поверніть її за годинниковою стрілкою так, щоб зображення закритого замка  на заглушці опинилося навпроти стрілки  на корпусі.



#### 4a ВСТАНОВЛЕННЯ ФЛАНЦІВ 0263, 0275





**Перед встановленням переконайтеся, що фланці з ущільнювачем.**

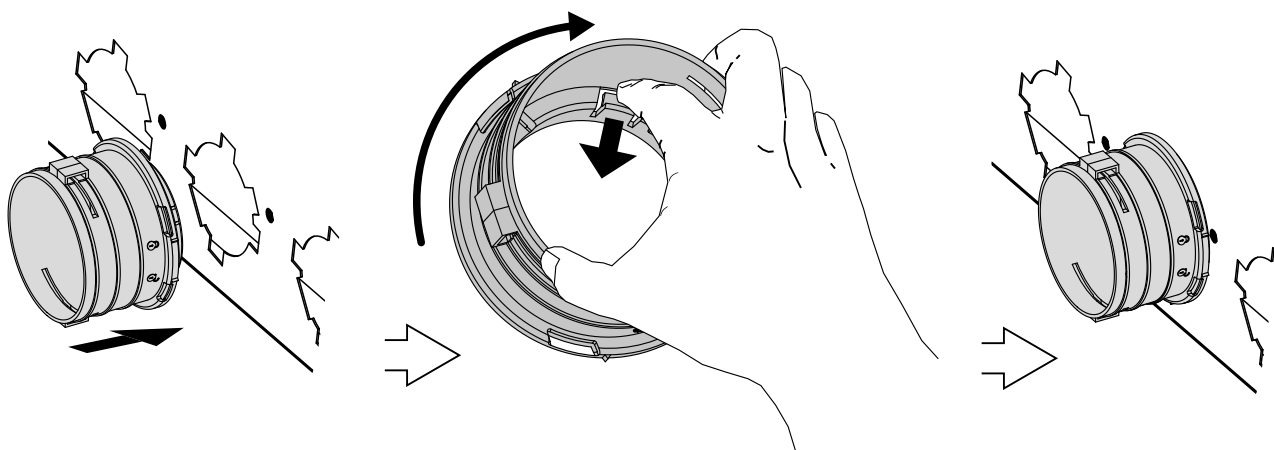
Вставте фланець в отвір з пазами так, щоб зображення відкритого замка  на фланці опинилося навпроти стрілки  на корпусі. Для фіксації в отворі одночасно натискайте на замок у фланці в напрямку до внутрішньої поверхні стінки та повертайте фланець за годинниковою стрілкою так, щоб зображення закритого замка  на фланці опинилося навпроти стрілки  на корпусі.



#### 4b ВСТАНОВЛЕННЯ ФЛАНЦІВ 0290

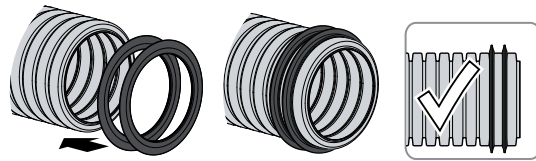
**Перед встановленням переконайтеся, що фланці з ущільнювачем.**

Вставте фланець в отвір з пазами так, щоб зображення відкритого замка  на фланці опинилося навпроти позначки  на корпусі. Для фіксації в отворі одночасно відгинайте замок у фланці в напрямку від внутрішньої поверхні стінки та повертайте фланець за годинниковою стрілкою так, щоб зображення закритого замка  на фланці опинилося навпроти позначки  на корпусі.



## 5 ПРИЄДНАННЯ НАПІВЖОРСТКИХ ПОВІТРОПРОВІДІВ

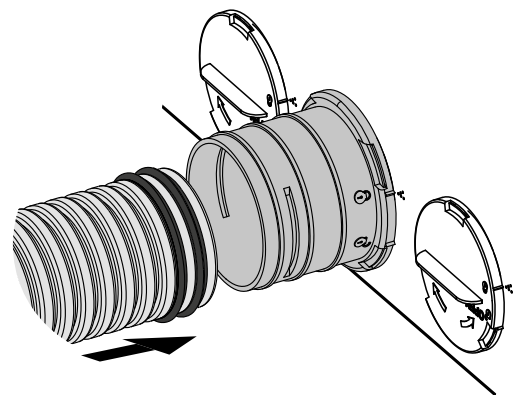
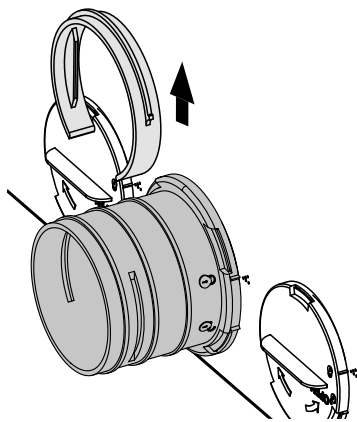
Надягніть на кінці повітропроводів по два ущільнювачі з боку приєднання до фланців.



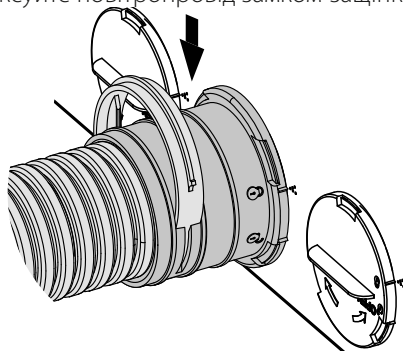
**УВАГА!** Якщо повітропроводи будуть заливатись бетоном, слід ущільнити стик між повітропроводом та фланцем, а також стик між фланцем та заглушкою стрічкою холодної усадки.

### Фіксація повітропроводів за допомогою замка-защіпки

1. Зніміть замок-защіпку (входить до комплекту фланця).
2. Вставте повітропровід з ущільнювачами у фланець.

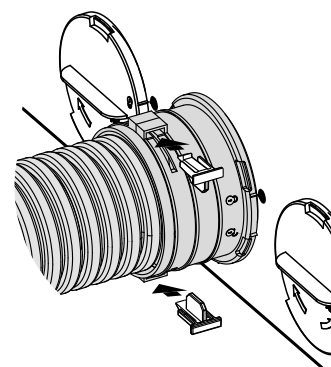
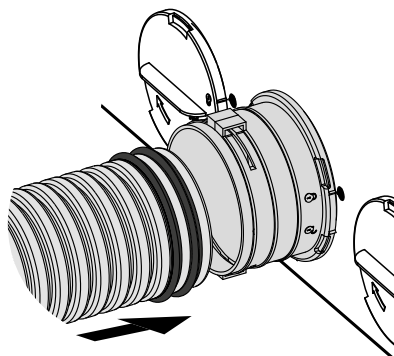


3. Зафіксуйте повітропровід замком-защіпкою.

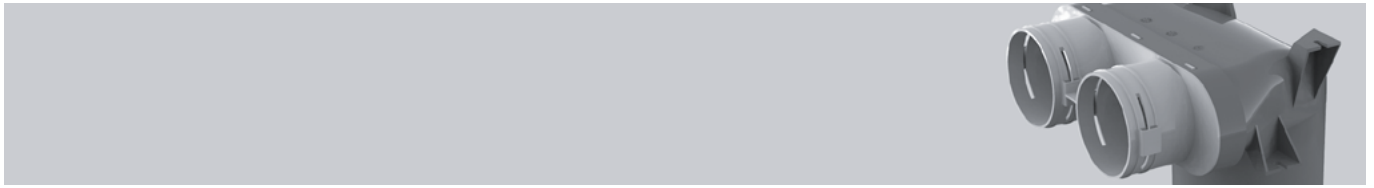


### Фіксація повітропроводів за допомогою універсального замка

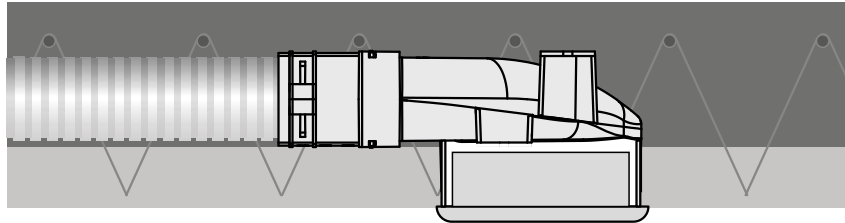
1. Вставте повітропровід з ущільнювачами у фланець.
2. Зафіксуйте повітропровід універсальним замком.



## ПЛЕНУМИ СТЕЛЬОВІ ПЛАСТИКОВІ ДЛЯ КРУГЛИХ КАНАЛІВ

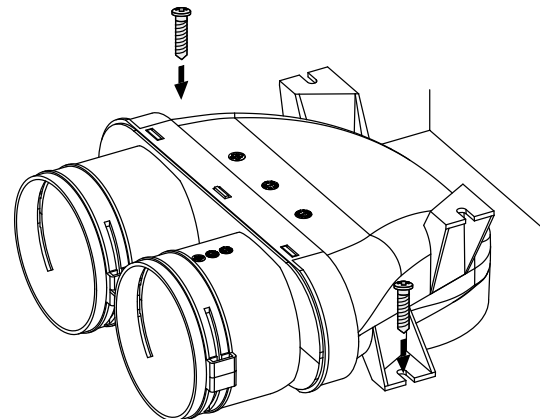
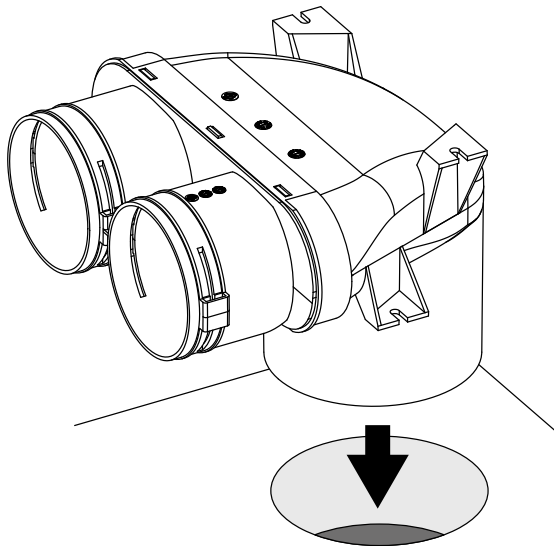


### Монтаж пленуму в товщі конструкції перекриття

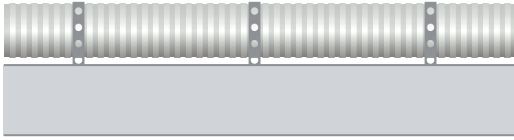


**1** Просвердліть у незнімній опалубці перекриття отвір 130 мм під патрубок пленуму 125 мм.

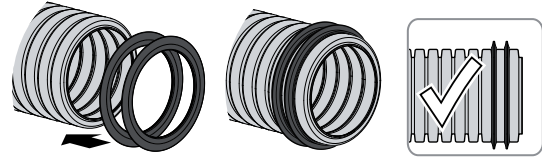
**2** Встановіть та закріпіть пленум. Щілини між патрубком та поверхнею опалубки заповніть герметиком (монтажною піною).



**3** Прокладіть повітропроводи, за необхідності закріпивши їх на опалубці монтажною стрічкою.

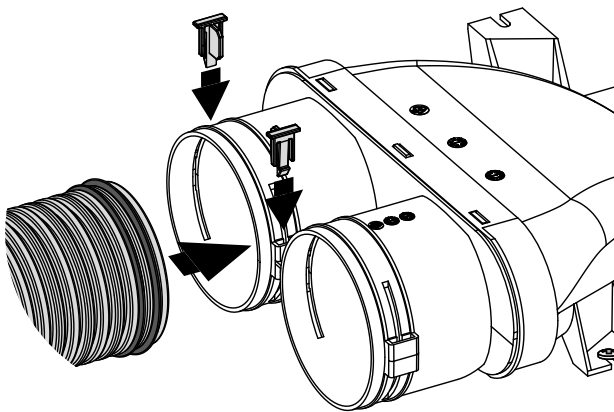


**4** Надягніть на кінці повітропроводів по два ущільнювачі з боку приєднання до фланця.

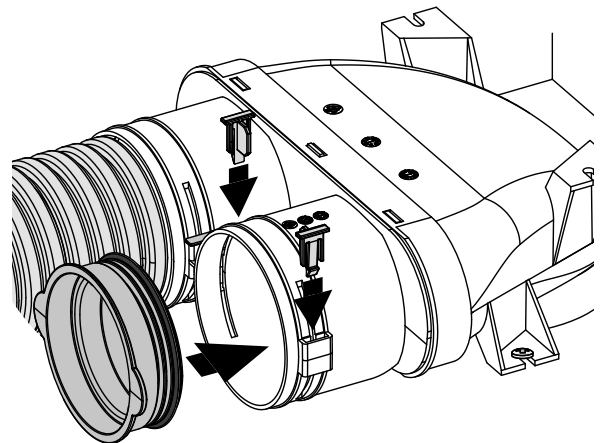


**УВАГА! Перед заливанням повітропроводів бетоном слід ущільнити стик між повітропроводом та фланцем, а також стик між фланцем та заглушкою стрічкою холодної усадки.**

**5** Вставте повітропроводи з ущільнювачами у фланці. Зафіксуйте повітропроводи у фланцях з обох боків за допомогою універсальних замків (входять до комплекту пленуму).

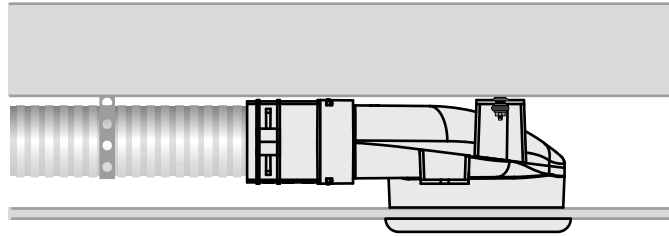


**6** Закрийте заглушками незадіяні фланці. Зафіксуйте заглушки у фланцях з обох боків за допомогою універсальних замків (входять до комплекту пленуму).

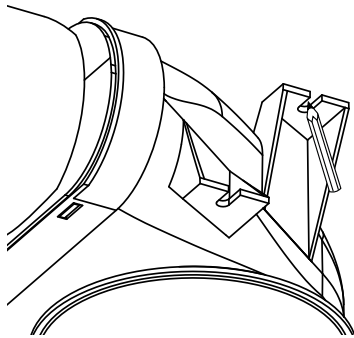




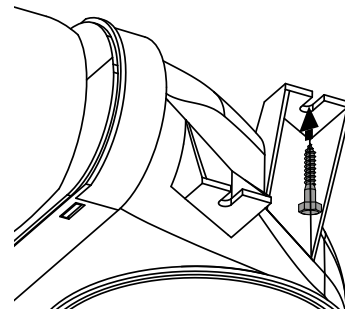
## Монтаж пленуму під стелею



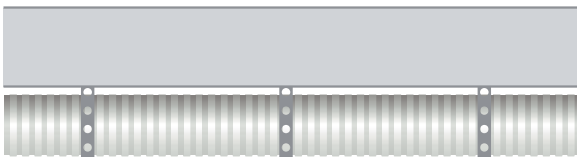
**1** Зробіть розмічування для кріплення за допомогою корпусу пленуму та просвердліть отвори.



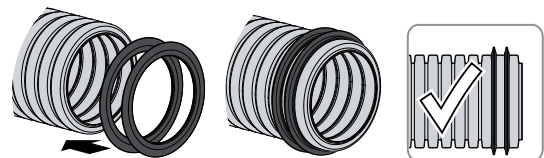
**2** Закріпіть пленум на стелі. Під час підбирання кріплення (замовляється окремо) необхідно враховувати матеріал монтажної поверхні та вагу виробу.



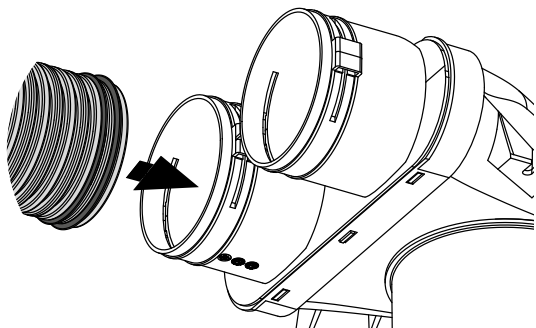
**3** Прокладіть повітропроводи, закріпивши їх під стелею монтажною стрічкою.



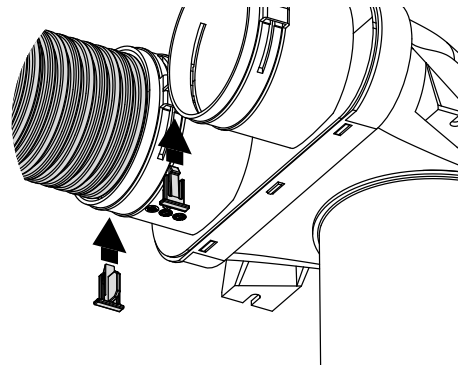
**4** Надягніть на кінці повітропроводів по два ущільнювачі з боку приєднання до фланця.



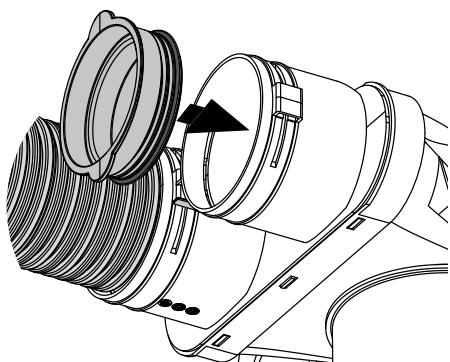
- 5** Вставте повітропроводи з ущільнювачами у фланці.



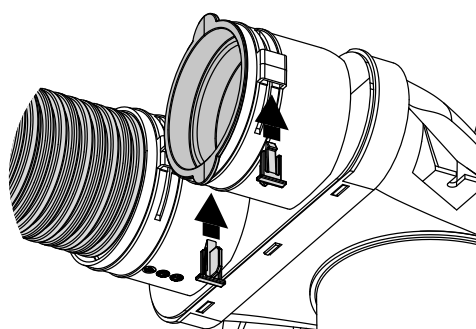
- 6** Зафіксуйте повітропроводи у фланцях з обох боків за допомогою універсальних замків.



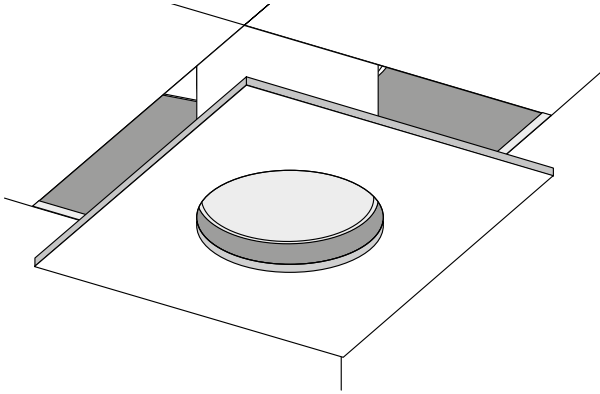
- 7** Закрийте заглушками незадіяні фланці.



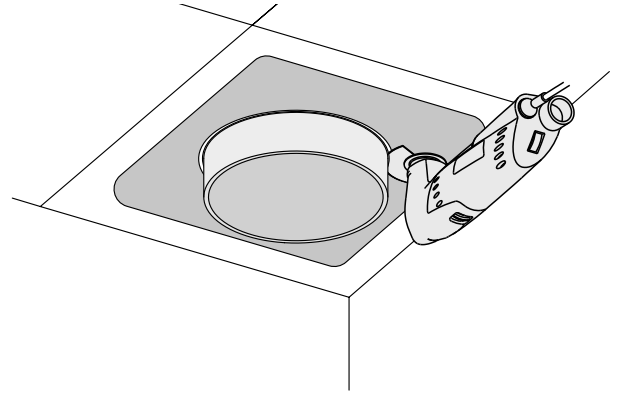
- 8** Зафіксуйте заглушки у фланцях з обох боків за допомогою універсальних замків (входять до комплекту фланця).



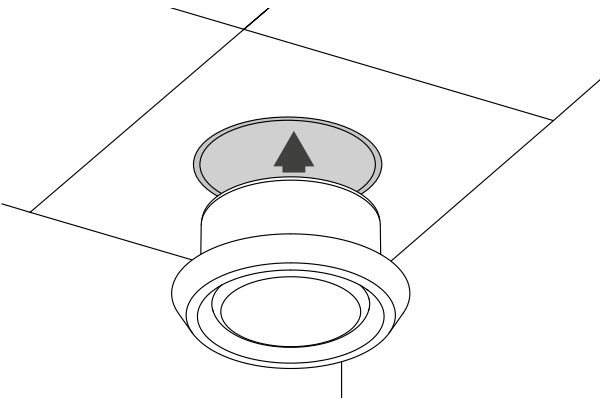
- 9** Змонтуйте підвісну стелю та підготуйте у ній отвір для виведення патрубку плenumу.



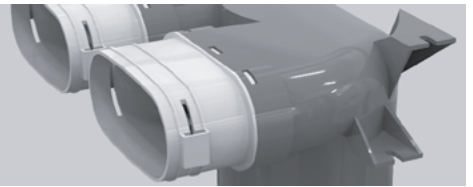
- 10** Зріжте випнуту частину патрубку врівень зі стелею, захистивши поверхню від пошкодження різальним інструментом.



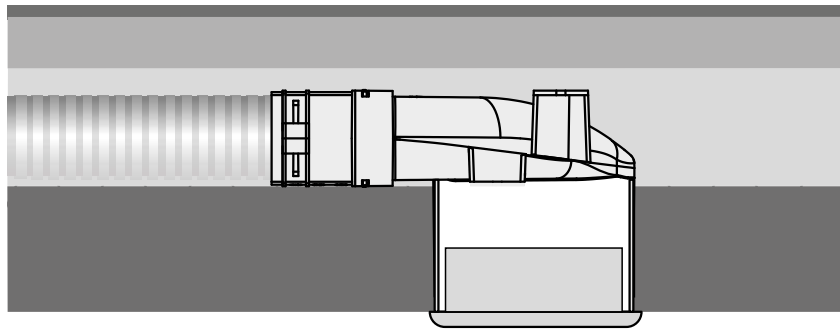
- 11** Після проведення оздоблювальних робіт встановіть анемостат (не входить до комплекту постачання).



## ПЛЕНУМИ СТЕЛЬОВІ ПЛАСТИКОВІ ДЛЯ ОВАЛЬНИХ КАНАЛІВ

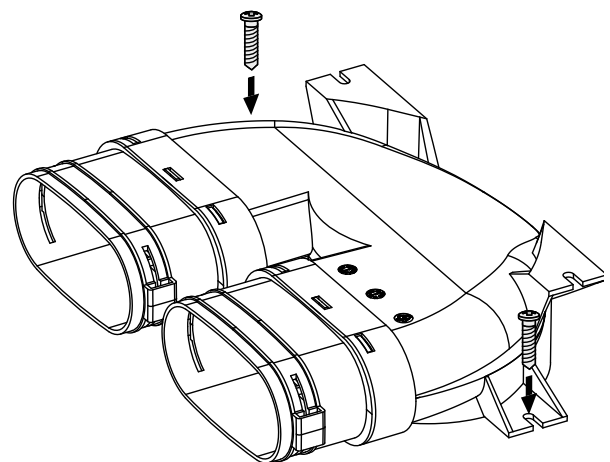
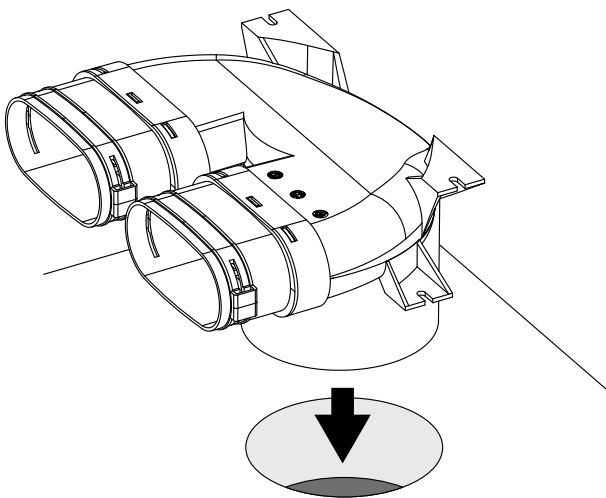


### Монтаж пленуму в конструкції підлоги

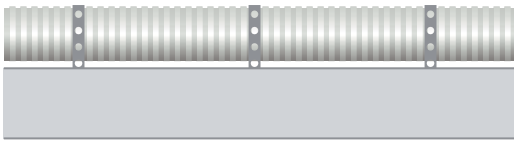


**1** Просвердліть у перекритті отвір  $\varnothing$  130 мм під виведення патрубка пленуму  $\varnothing$  125 мм.

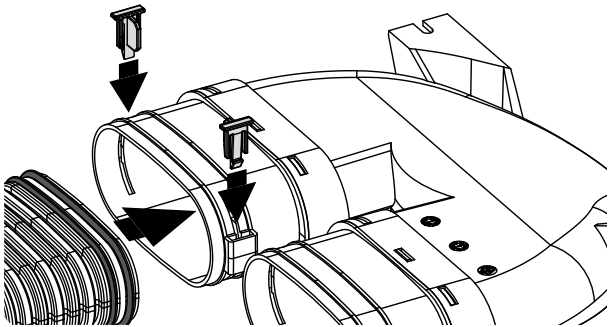
**2** Встановіть та закріпіть пленум. Щілини між патрубком та перекриттям заповніть герметиком (монтажною піною).



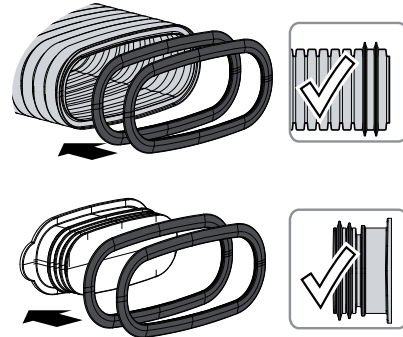
**3** Прокладіть повітропроводи, закріпивши їх на поверхні монтажною стрічкою.



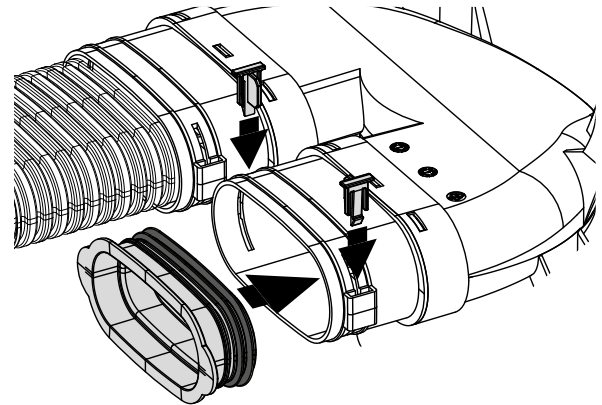
**5** Вставте повітропроводи з ущільнювачами у фланці. Зафіксуйте повітропроводи у фланцях з обох боків за допомогою універсальних замків (входять до комплекту пленуму).



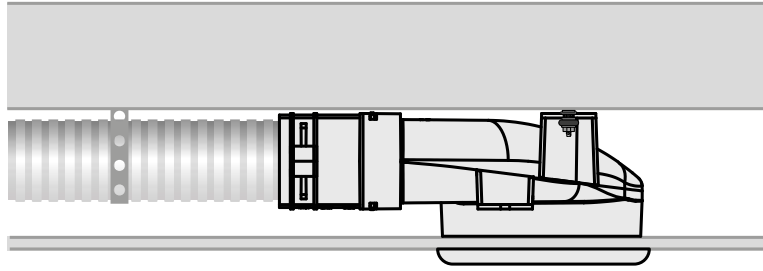
**4** Надягніть по два ущільнювачі на кінці повітропроводів з боку приєднання до фланців. Надягніть по два ущільнювачі на заглушки.



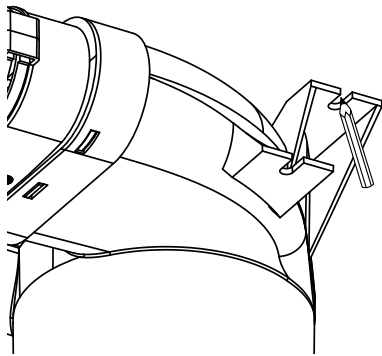
**6** Закрийте заглушками незадіяні фланці. Зафіксуйте заглушки у фланцях з обох боків за допомогою універсальних замків (входять до комплекту пленуму).



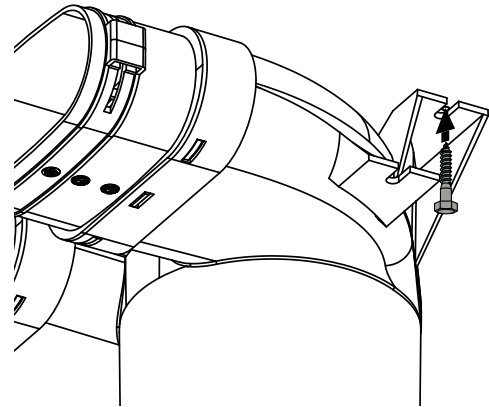
## Монтаж пленуму під стелею



**1** Зробіть розмічування для кріплення за допомогою корпусу пленуму та просвердліть отвори.



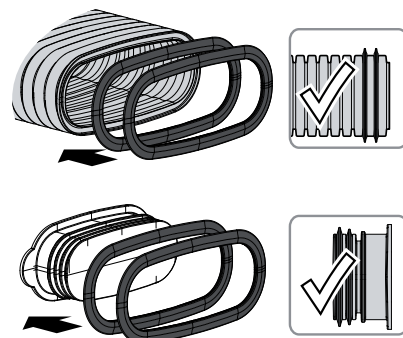
**2** Закріпіть пленум на стелі. Під час підбирання кріплення (замовляється окремо) необхідно враховувати матеріал монтажної поверхні та вагу виробу.



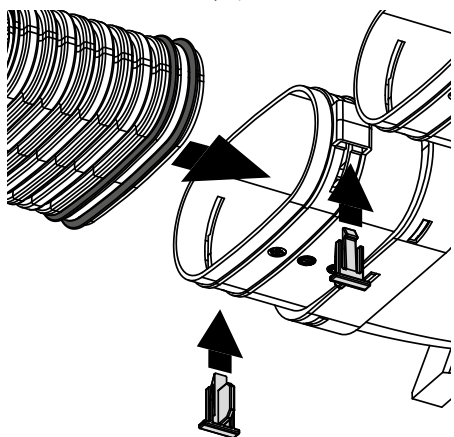
**3** Прокладіть повітропроводи, закріпивши їх під стелею монтажною стрічкою.



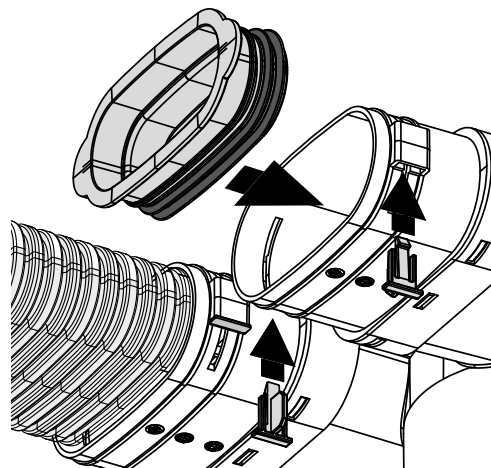
**4** Надягніть по два ущільнювачі на кінці повітропроводів з боку приєднання до фланців. Надягніть по два ущільнювачі на заглушки.



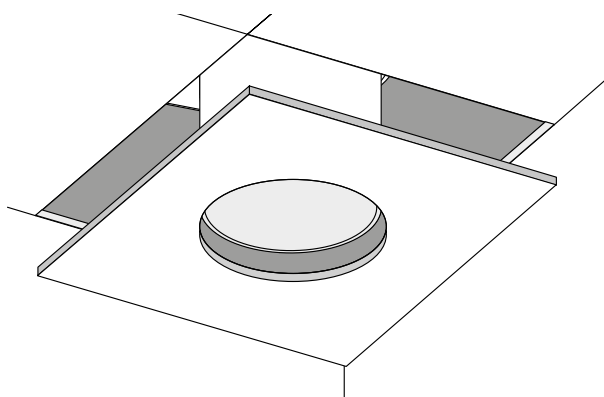
- 6** Вставте повітропроводи з ущільнювачами у фланці та зафіксуйте їх з обох боків за допомогою універсальних замків (входять до комплекту фланця).



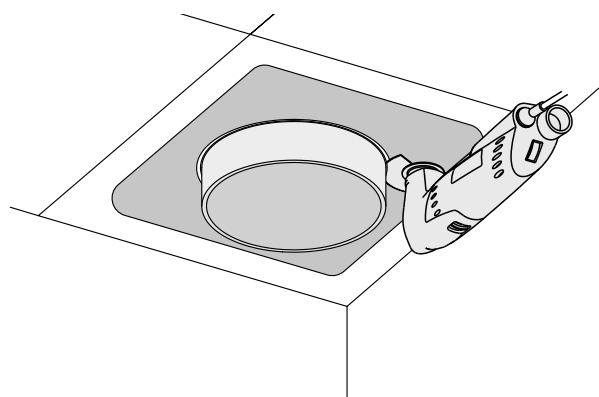
- 7** Закрийте заглушками незадіяні фланці та зафіксуйте їх з обох боків за допомогою універсальних замків (входять до комплекту фланця).



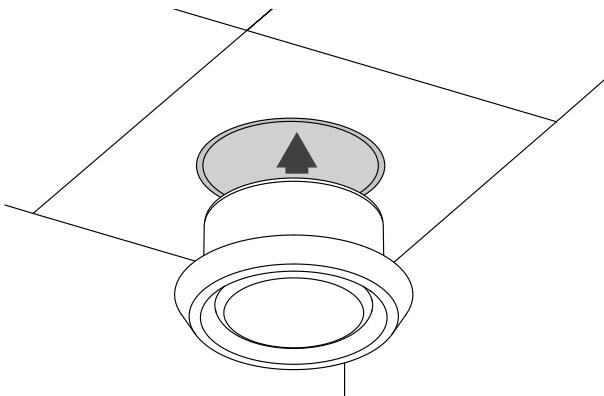
- 8** Змонтуйте підвісну стелю та підготуйте у ній отвір для виведення патрубку плenumу.



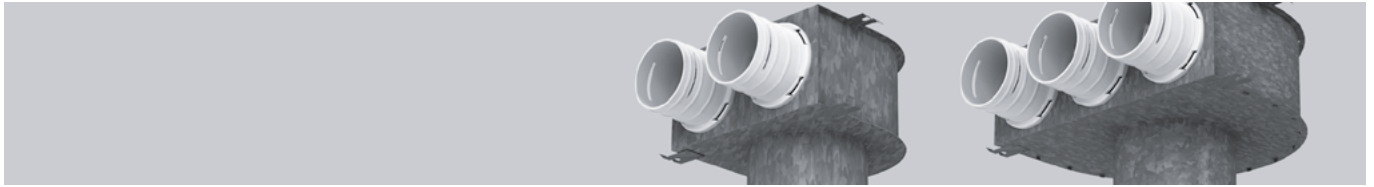
- 9** Зріжте випнуту частину патрубку врівень зі стелею, захистивши поверхню від пошкодження різальним інструментом.



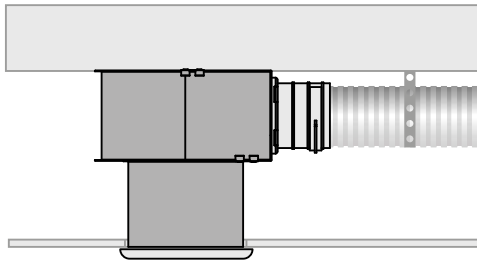
- 10** Після проведення оздоблювальних робіт встановіть анемостат (не входить до комплекту постачання).



## ПЛЕНУМИ СТЕЛЬОВІ МЕТАЛЕВІ

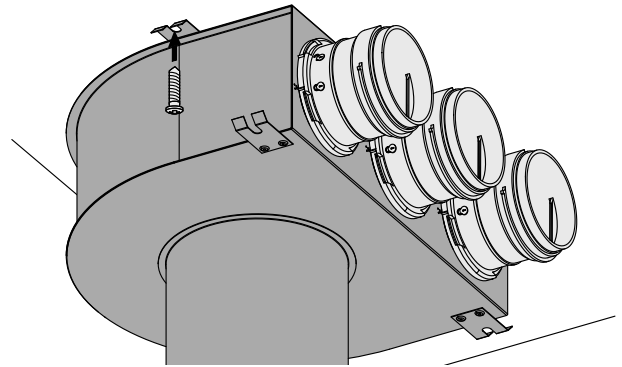
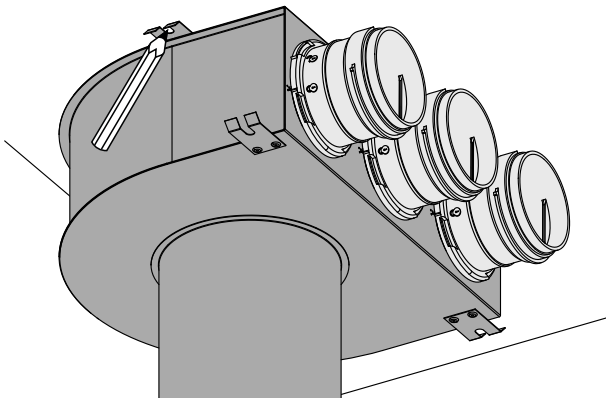


### Монтаж пленуму під стелею



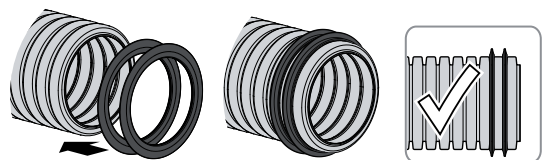
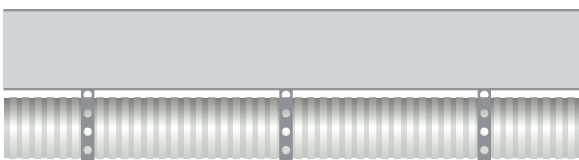
**1** Зробіть розмічування для кріплення за допомогою корпусу пленуму та просвердліть отвори.

**2** Закріпіть пленум на монтажній стелі. Під час підбирання кріплення (замовляється окремо) необхідно враховувати матеріал монтажної поверхні та вагу виробу.



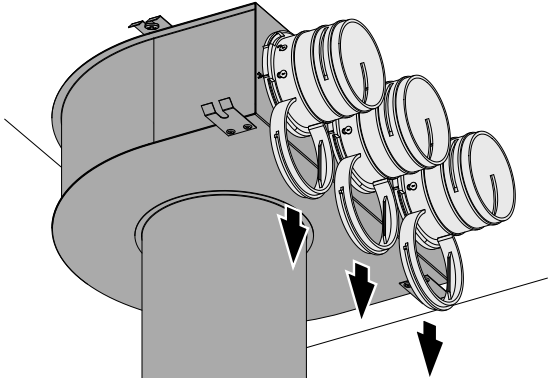
**3** Прокладіть повітропроводи, закріпивши їх під стелею монтажною стрічкою.

**4** Надягніть на кінці повітропроводів по два ущільнювачі з боку приєднання до фланця.

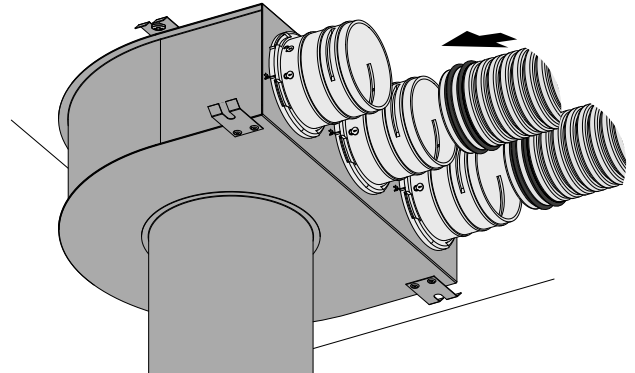




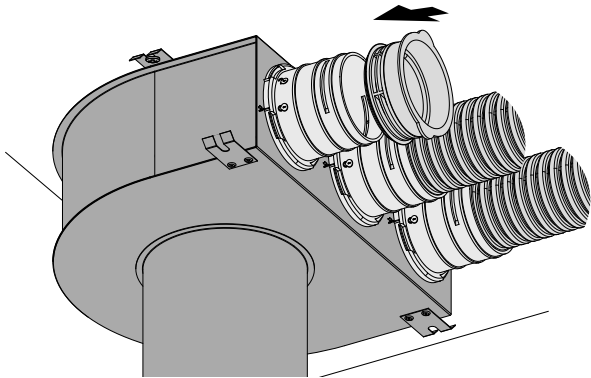
- 5** Зніміть замки-защіпки з фланців (входять до комплекту фланців).



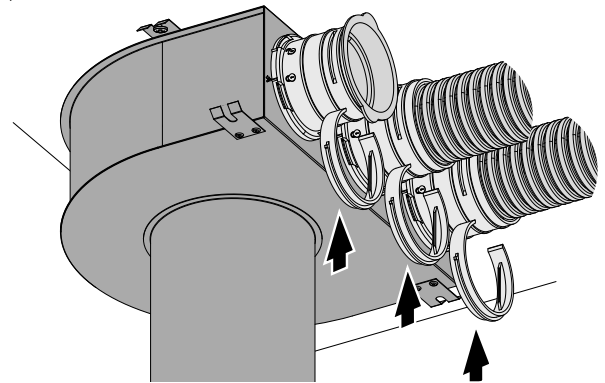
- 6** Вставте повітропроводи у фланці.



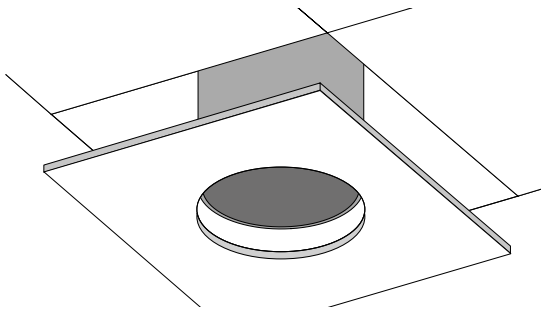
- 7** Закрийте заглушками незадіяні фланці.



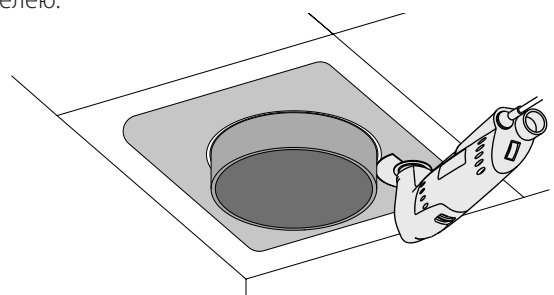
- 8** Зафіксуйте повітропроводи і заглушки замками-защіпками.



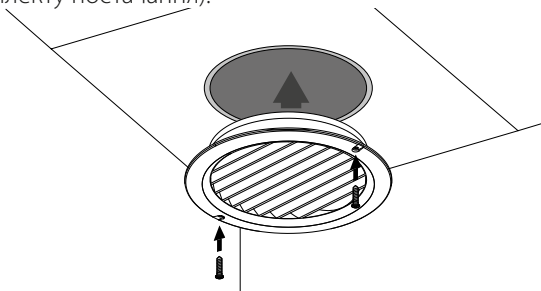
- 9** Змонтуйте підвісну стелю, підготувавши у ній отвір  $\varnothing 130$  мм під встановлення патрубку плenumу.



- 10** Захистіть монтажну поверхню від пошкодження різальним інструментом та зріжте випнуту частину врівень зі стелею.

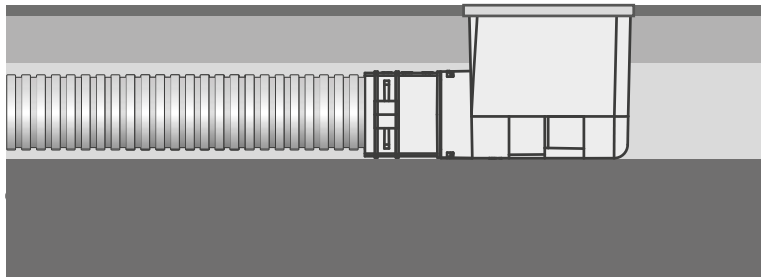


- 11** Встановіть вентиляційну решітку (не входить до комплекту постачання).

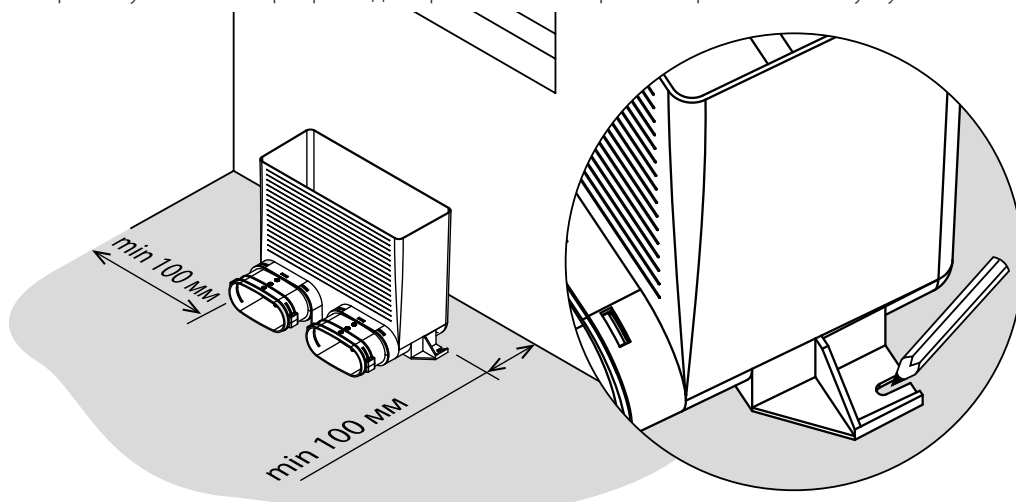


## ПЛЕНУМ ПІДЛОГОВИЙ ПЛАСТИКОВИЙ ДЛЯ ОВАЛЬНИХ КАНАЛІВ

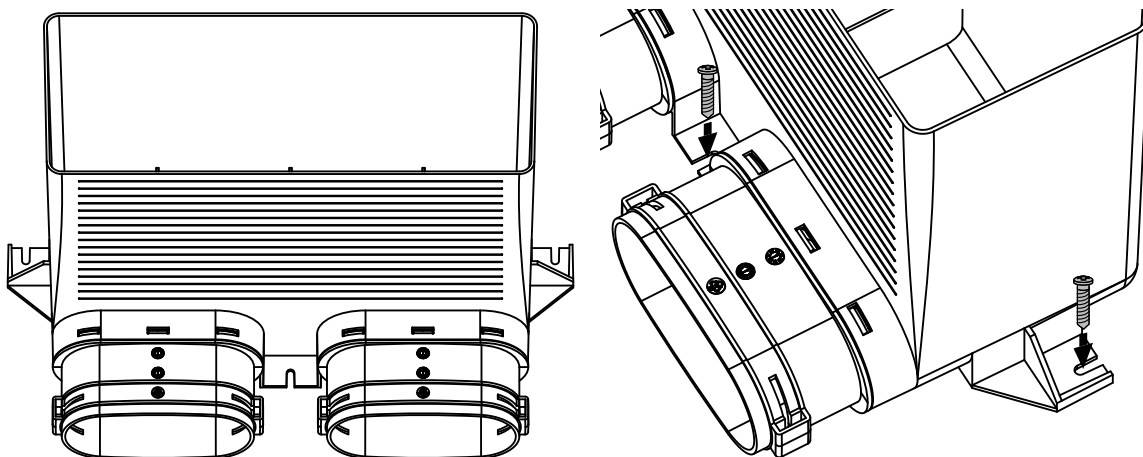
### Монтаж пленуму зверху перекриття у товщі теплоізоляції підлоги


**1**

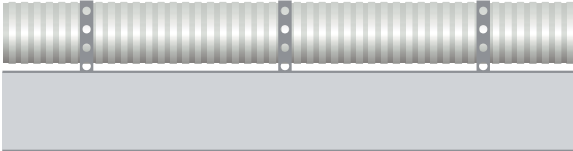
Виконайте розмічування на перекритті для кріпильних отворів. Використайте пленум у якості шаблону.


**2**

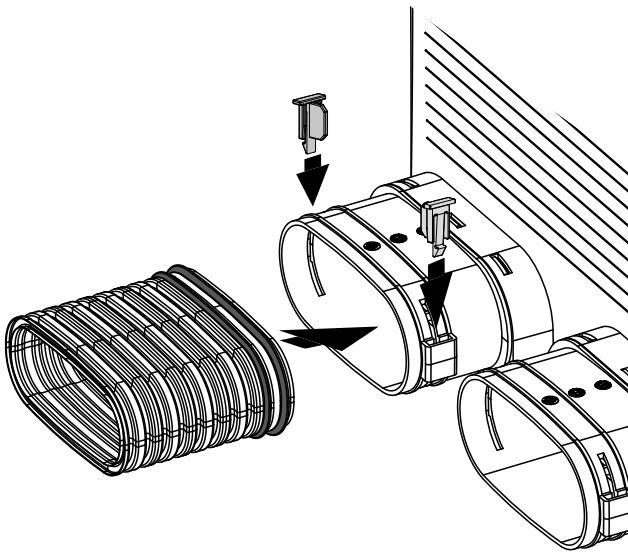
Просвердліть три отвори відповідно до розміток та закріпіть пленум на поверхні.



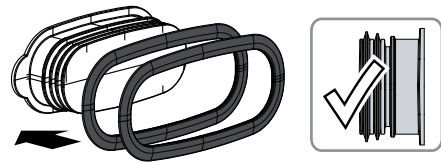
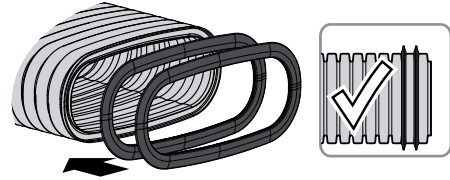
- 3** Прокладіть повітропроводи, закріпивши їх на поверхні монтажною стрічкою.



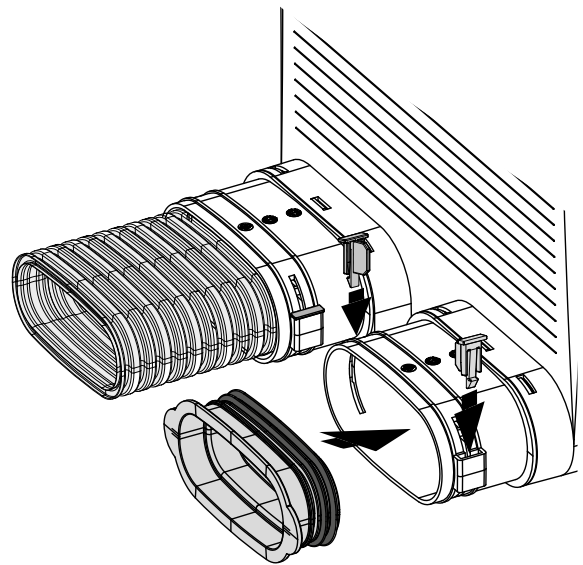
- 5** Вставте повітропроводи з ущільнювачами у фланці та зафіксуйте їх з обох боків за допомогою універсальних замків (входять до комплекту фланця).



- 4** Надягніть по два ущільнювачі на кінці повітропроводів з боку приєднання до фланців. Надягніть по два ущільнювачі на заглушки.



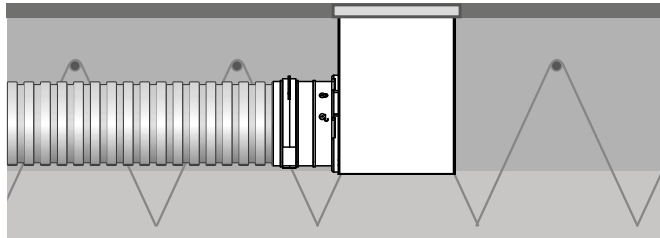
- 6** Закрийте заглушками незадіяні фланці та зафіксуйте їх з обох боків за допомогою універсальних замків (входять до комплекту фланця).



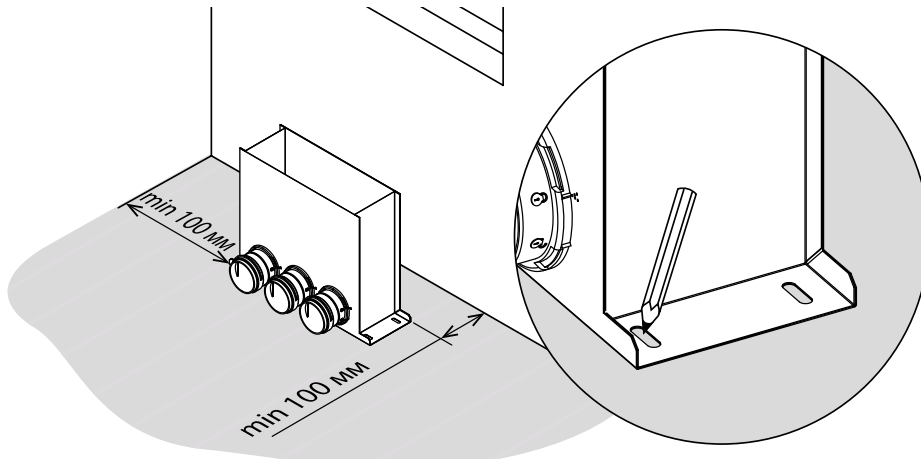
## ПЛЕНУМИ ПІДЛГОВІ МЕТАЛІВІ



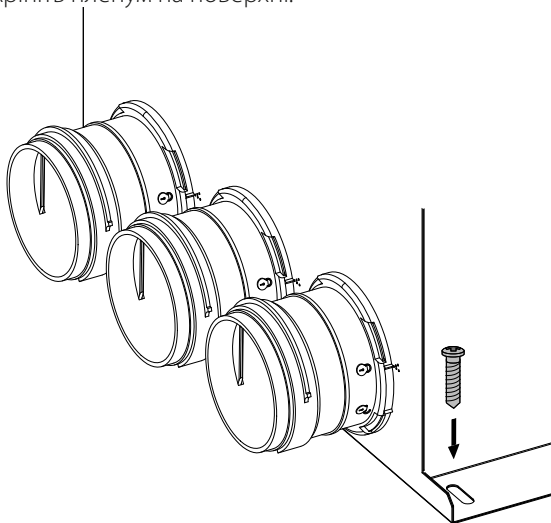
### Монтаж пленуму в товщі перекриття із заливанням бетоном



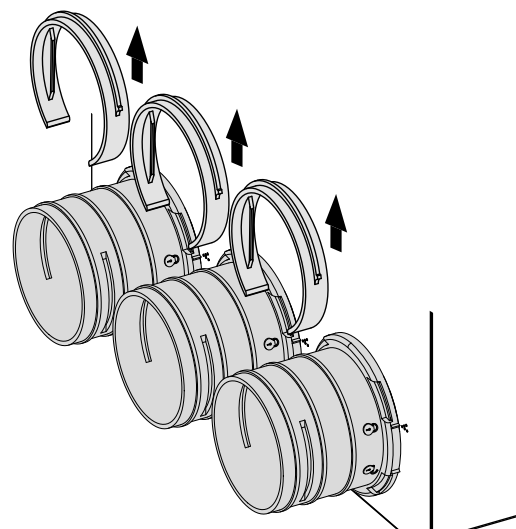
**1** Виконайте розмічування на незнімній опалубці перекриття для кріпильних отворів. Використайте пленум у якості шаблону.



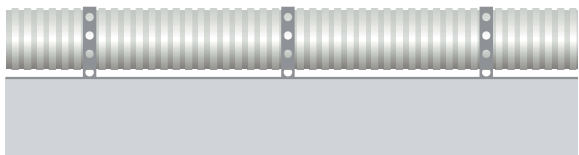
**2** Просвердліть отвори відповідно до розміток та закріпіть пленум на поверхні.



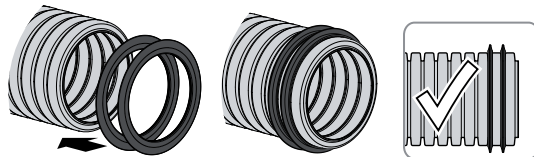
**3** Зніміть замки-защіпки з фланців (входять до комплекту фланців).



- 4** Прокладіть повітропроводи, закріпивши їх на поверхні монтажною стрічкою.

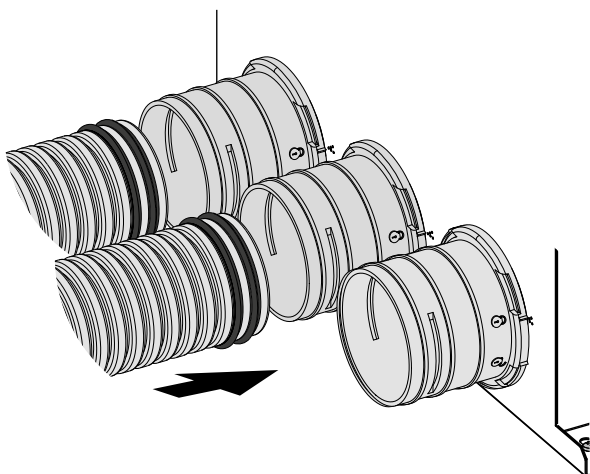


- 5** Надягніть на кінці повітропроводів по два ущільнювачі з боку приєднання до фланця.

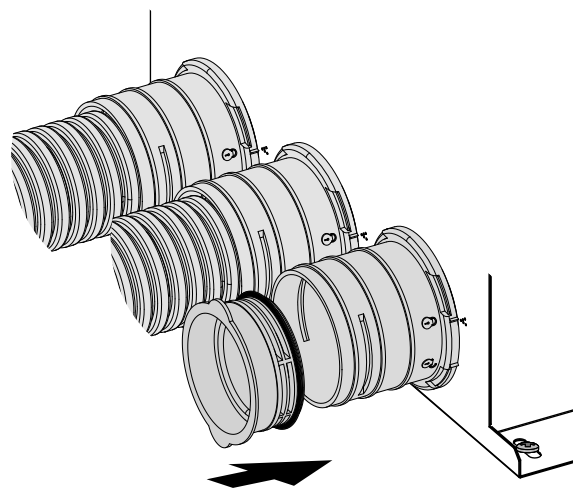


**УВАГА!** Перед заливанням повітропроводів бетоном слід ущільнити стик між повітропроводом та фланцем, а також стик між фланцем та заглушкою стрічкою холодної усадки.

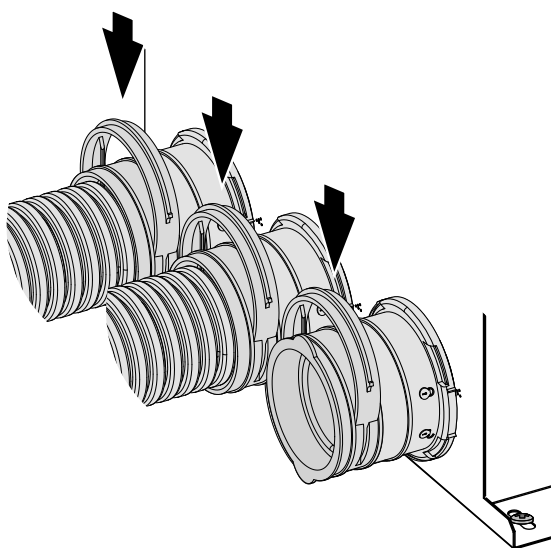
- 6** Вставте повітропроводи з ущільнювачами у фланці.



- 7** Закрийте заглушками незадіяні фланці.



- 8** Зафіксуйте повітропроводи та заглушки замками.

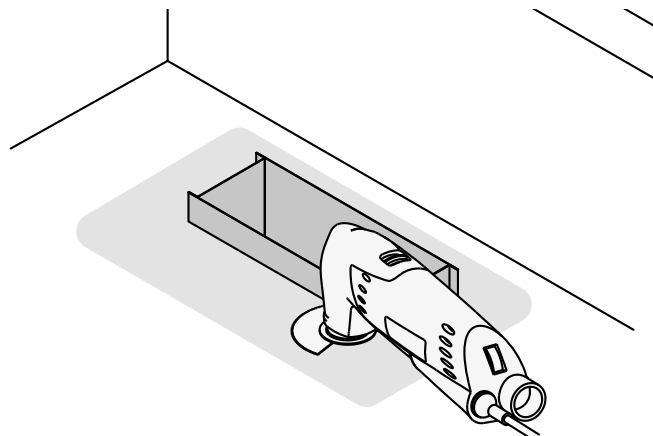


## ВСТАНОВЛЕННЯ ВЕНТИЛЯЦІЙНОЇ РЕШІТКИ

### Встановлення накладної вентиляційної решітки

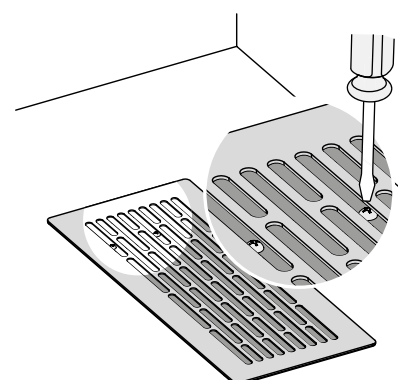
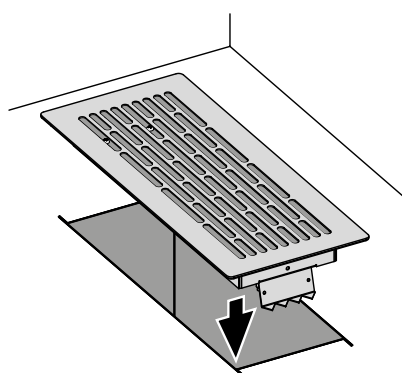
Зріжте частину пленуму, яка виступає, за рівнем чистової підлоги.

Поверхню підлоги слід захистити від пошкодження різальним інструментом.



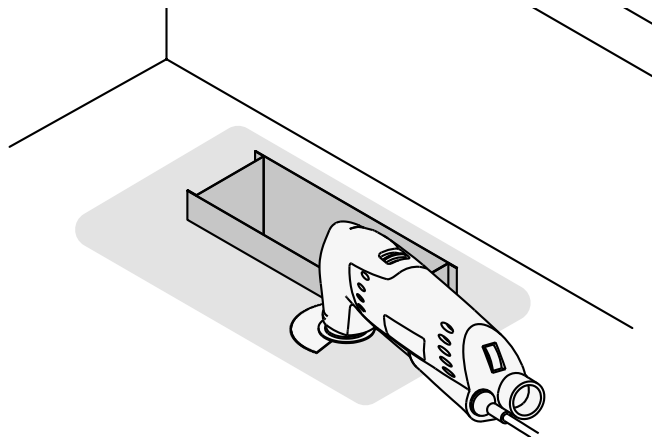
1. Після встановлення чистого покриття підлоги вставте рамку в пленум.

2. Закріпіть решітку в пленумі, закрутивши гвинти розпірних лапок за допомогою викрутки.



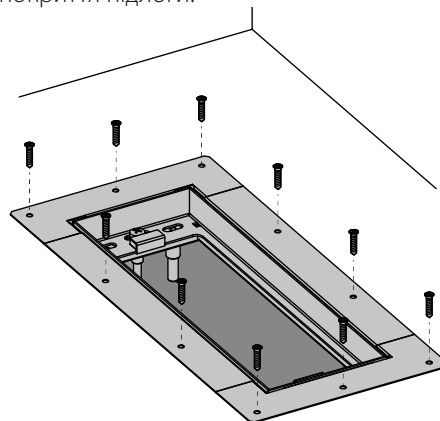
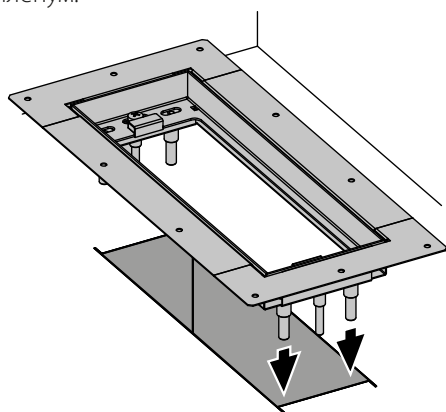
### Встановлення потайної вентиляційної решітки

Зріжте частину пленуму, яка виступає, за рівнем чистової стяжки перед укладанням чистової підлоги. Поверхню підлоги слід захистити від пошкодження різальним інструментом.



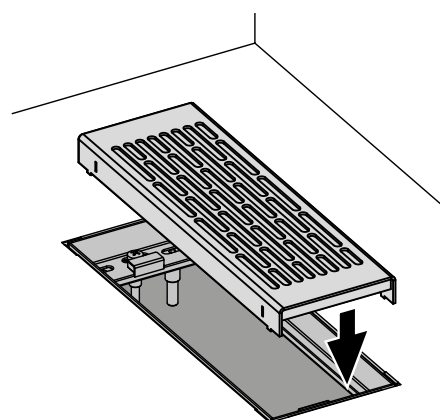
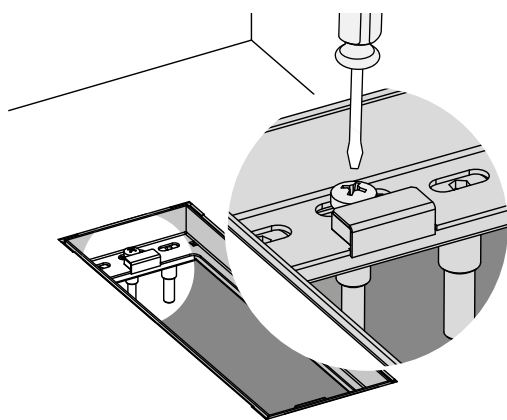
1. Перед укладанням чистового покриття підлоги вставте рамку в плenums.

2. Закріпіть рамку на поверхні підлоги та покладіть чистове покриття підлоги.

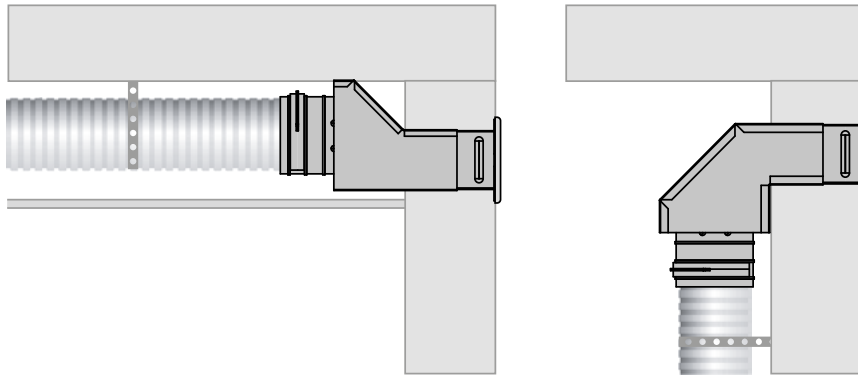


3. Відкрутіть фіксувальний гвинт за допомогою викрутки. Виставте необхідну висоту регулювальними гвинтами, використовуючи ключ під внутрішній шестигранник, і закріпіть рамку фіксувальним гвинтом.

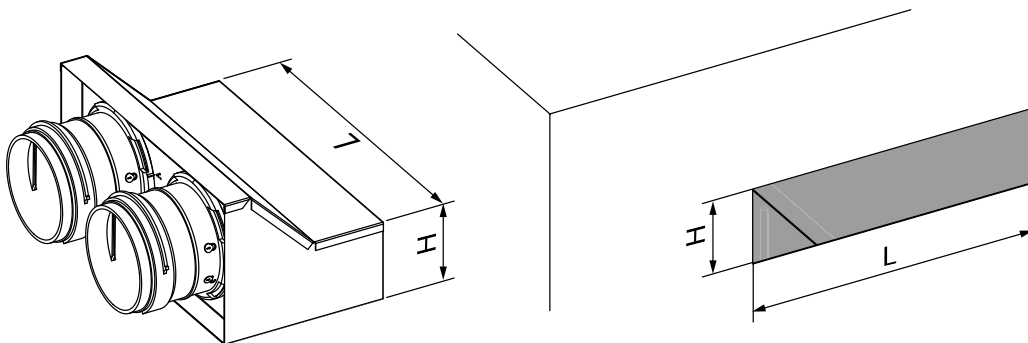
4. Вставте решітку в рамку.



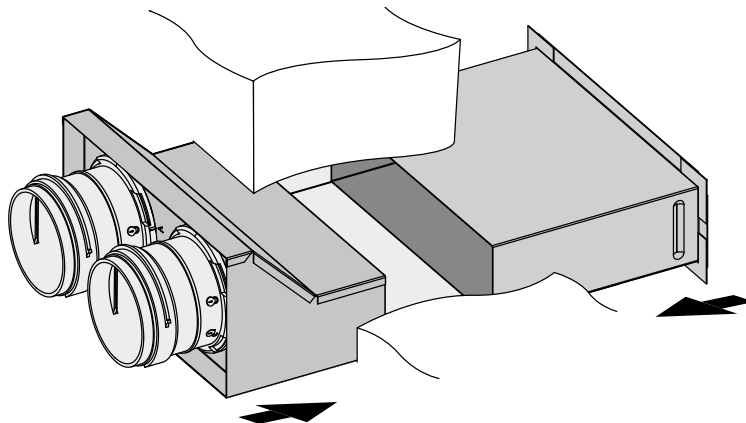
## ПЛЕНУМ НАСТІННИЙ МЕТАЛЕВИЙ



- 1** Зробіть у стіні прямокутний наскрізний отвір.

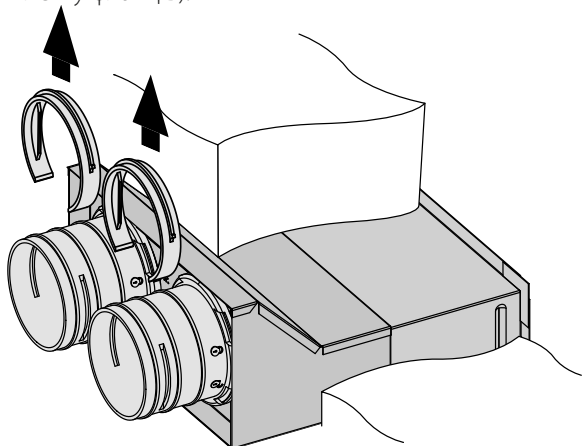


- 2** Встановіть пленум у підготований отвір. Проміжки між пленумом та стіною заповніть герметиком.

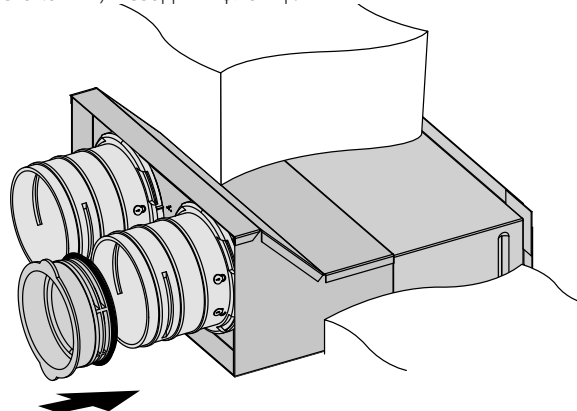




- 3** Зніміть замки-заціпки з фланців (входять до комплекту фланців).

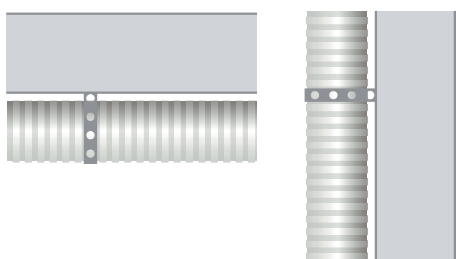


- 4** Закрийте заглушками (не входять до комплекту постачання) незадіяні фланці.

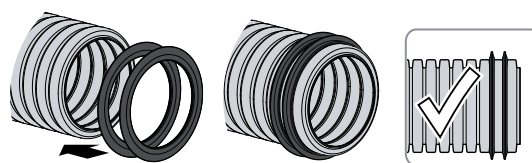


**УВАГА!** Якщо повітропроводи і колектор будуть заливатися бетоном, слід ущільнити стик між повітропроводом і фланцем стрічкою холодної усадки.

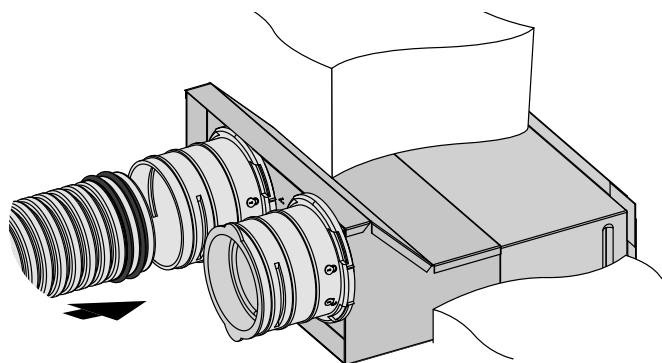
- 5** Прокладіть повітропроводи, закріпивши їх на поверхні монтажною стрічкою.



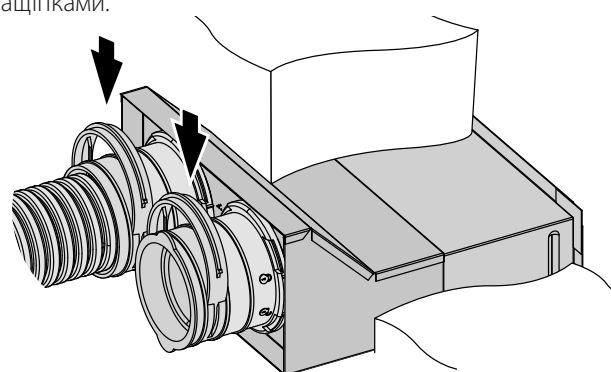
- 6** Надягніть на кінці повітропроводів по два ущільнювачі з боку приєднання до фланця.



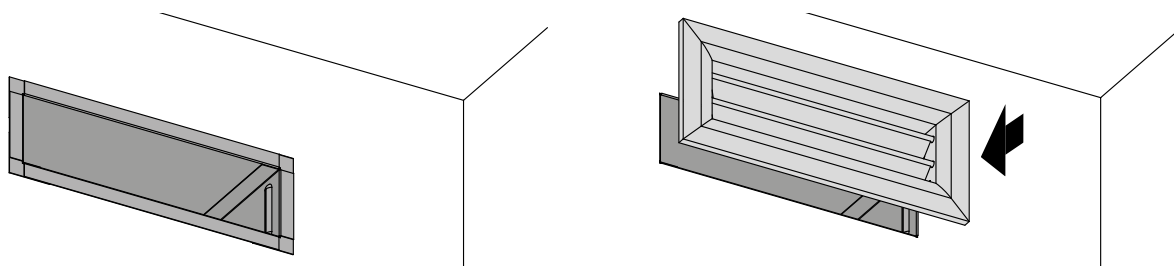
- 7** Вставте повітропроводи з ущільнювачами у фланці.



- 8** Зафіксуйте повітропроводи і заглушки замками-заціпками.



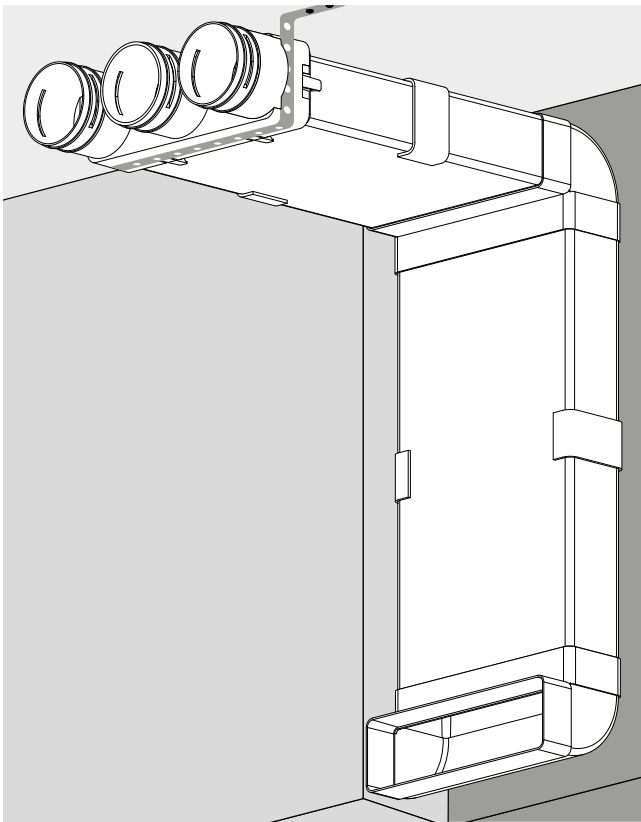
- 9** Встановіть вентиляційні решітки (не входять до комплекту постачання) після проведення оздоблювальних робіт.



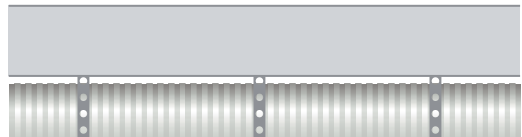
## МУФТА ПЕРЕХІДНА FLEXIVENT-ПЛАСТИВЕНТ

**1** З'єднайте елементи системи та закріпіть їх на поверхні за допомогою кріплення. Перехідну муфту закріпіть перфорованою монтажною стрічкою на стелі.

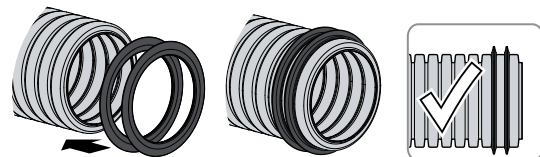
**Стики елементів слід ізолювати клейкою стрічкою.**



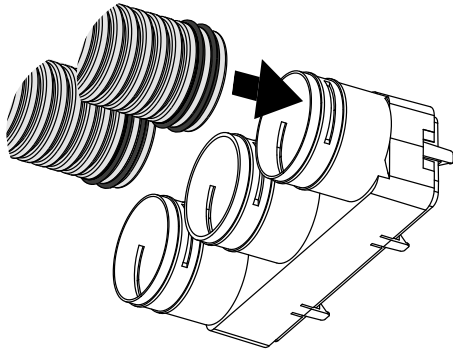
**2** Прокладіть повітропроводи, закріпивши їх на стелі монтажною стрічкою.



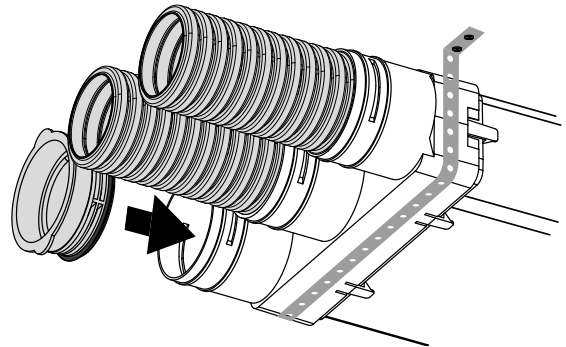
**3** Надягніть на кінці повітропроводів по два ущільнювачі з боку приєднання до фланця.



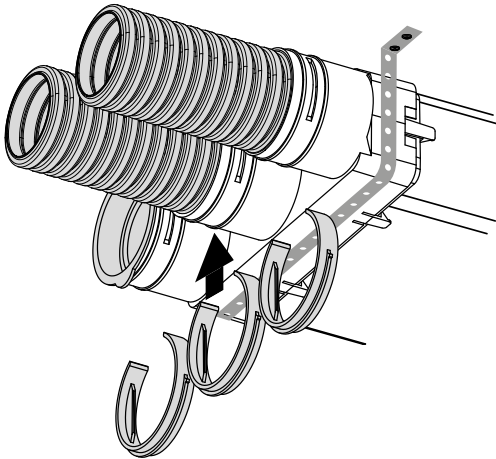
- 4** Вставте повітропроводи з ущільнювачами у фланці.



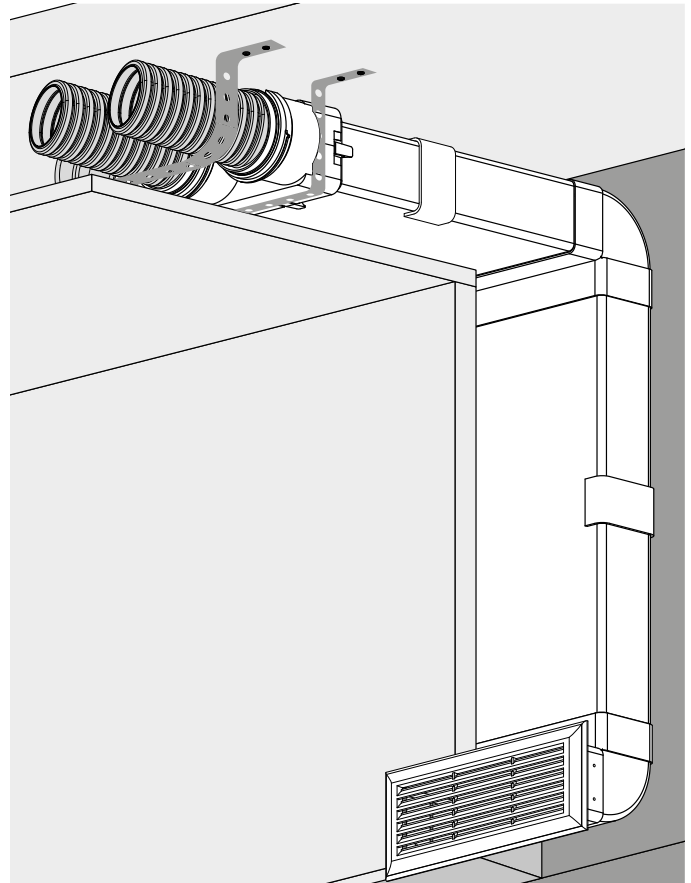
- 5** Закрийте заглушками (не входять до комплекту постачання) незадіяні фланці.



- 6** Зафіксуйте повітропроводи і заглушки замками-защіпками.



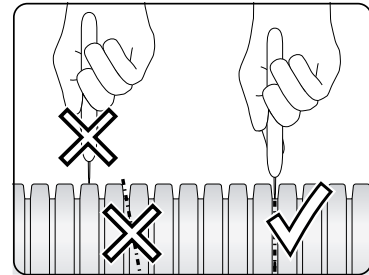
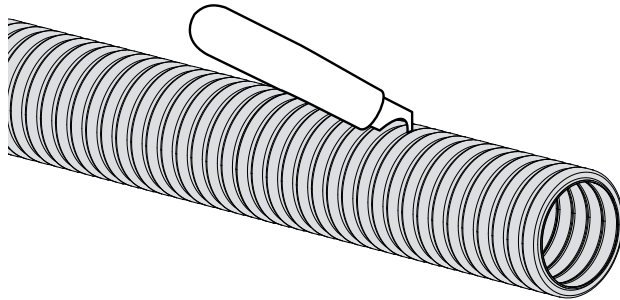
- 7** Після проведення оздоблювальних робіт встановіть вентиляційну решітку.



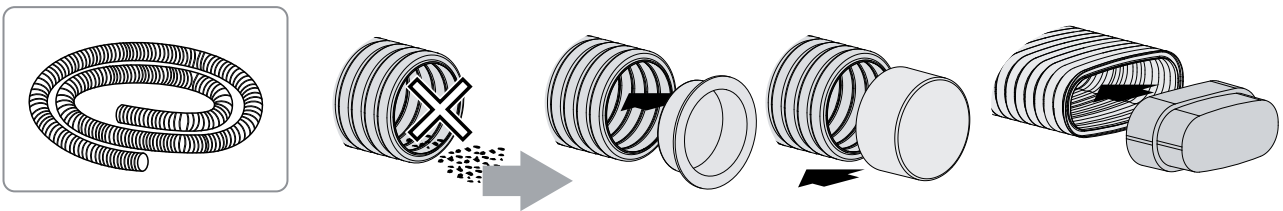
## ПОВІТРОПРОВІД FLEXIVENT



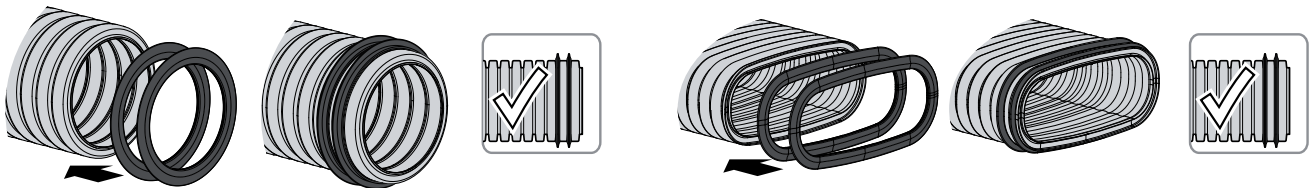
- 1** Відріжте повітропровід необхідної довжини.



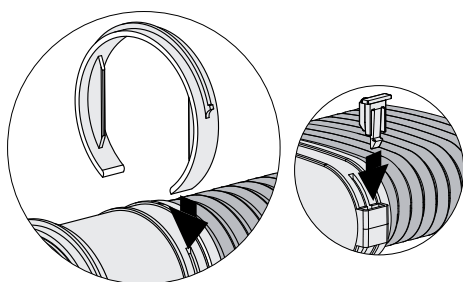
- 2** Для запобігання потраплянню будівельного сміття в повітропроводи під час монтажу закривайте їх заглушками.



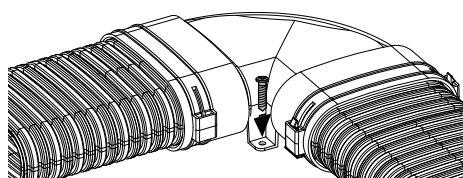
- 3** Вдягніть на повітропровід ущільнювачі для герметичного з'єднання з фланцем.  
Для досягнення герметичності класу D необхідно застосувати два ущільнювачі. Ущільнювачі постачаються окремо.



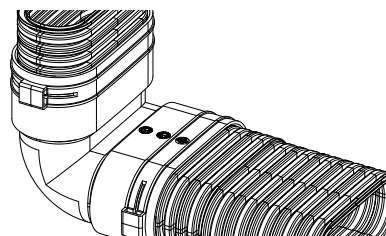
**4** Повітропроводи фіксуються у фасонних елементах за допомогою замка-защіпки або універсальних замків з обох боків. Відводи кріпляться до монтажної поверхні за допомогою шурупів.



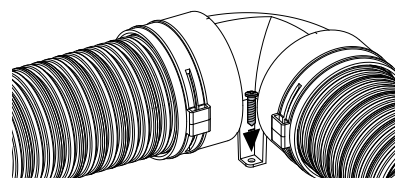
Відведення овальне горизонтальне



Відведення овальне вертикальне



Відведення кругле горизонтальне



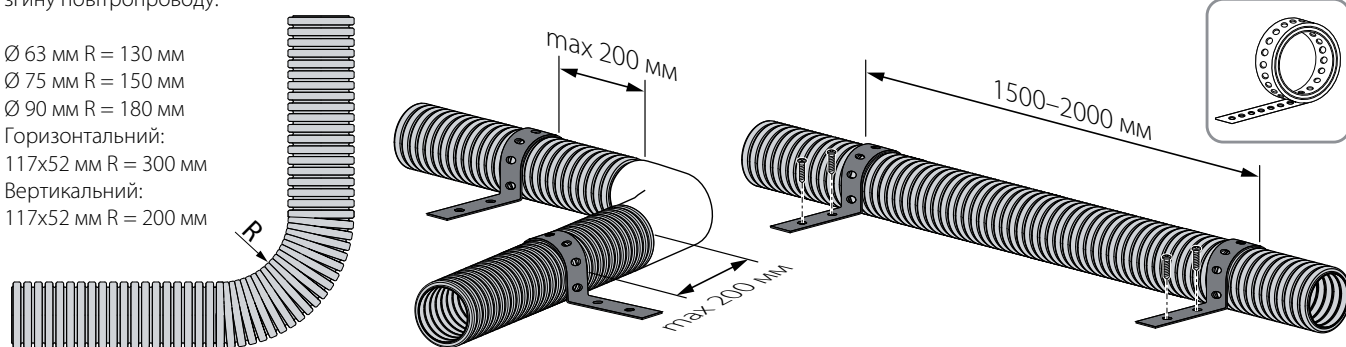
**УВАГА!**

Якщо повітропроводи і колектор або плenum будуть заливатися бетоном, слід ущільнити стик між повітропроводом і фланцем стрічкою холодної усадки.

**5** Повітропроводи кріпляться до поверхні за допомогою монтажної перфорованої стрічки.

Мінімальний радіус згину повітропроводу:

- Ø 63 мм R = 130 мм
- Ø 75 мм R = 150 мм
- Ø 90 мм R = 180 мм
- Горизонтальний:  
117x52 мм R = 300 мм
- Вертикальний:  
117x52 мм R = 200 мм



**Примітка:** додаткова технічна інформація представлена у каталозі.

## ПОВІТРОПРОВІД ГНУЧКИЙ ІЗОЛЬОВАНИЙ ІЗОВЕНТ

### ЗАГАЛЬНІ РЕКОМЕНДАЦІЇ

Під час монтажу гнучких ізольованих повітропроводів необхідно брати до уваги маршрут прокладання, кількість відведень, кут відведень і кількість прогинів між місцями кріплення, оскільки ці фактори впливають на опір повітропроводів. Використовуйте мінімальну довжину гнучкого повітропроводу для з'єднання елементів вентиляції.

Не рекомендовано застосовувати надлишкову довжину повітропроводу, розраховуючи на можливе майбутнє переміщення дифузорів або інших елементів.

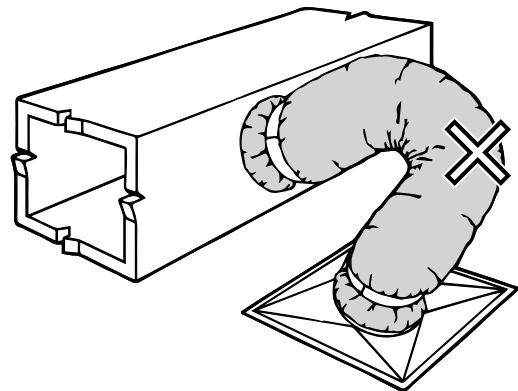
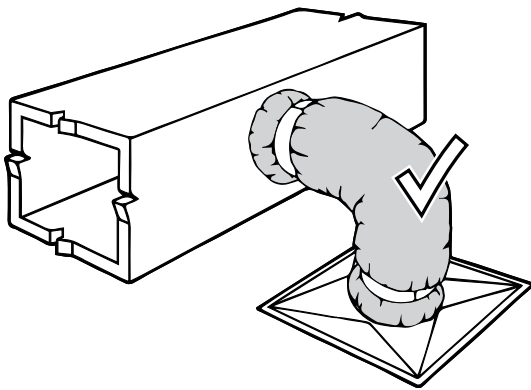
Уникайте монтажу гнучких ізольованих повітропроводів у відкритих місцях, де пряме сонячне проміння може потрапляти на них. Тривалий вплив сонячного проміння може призвести до руйнування зовнішнього шару, а ультрафіолетових ламп, змонтованих у системі вентиляції, — до руйнування внутрішнього шару ізольованого повітропроводу.

Дифузори та інші елементи вентиляції повинні кріпитися до несних конструкцій окремо від ізольованого повітропроводу. У разі пошкодження зовнішнього шару ізольованого повітропроводу його можна відремонтувати клейкою стрічкою, яка підходить для подібних робіт. У разі пошкодження внутрішнього шару ізольованого повітропроводу його слід замінити.

### МОНТАЖ ТА ЕКСПЛУАТАЦІЯ

Ізольований повітропровід слід монтувати повністю розтягнутим.

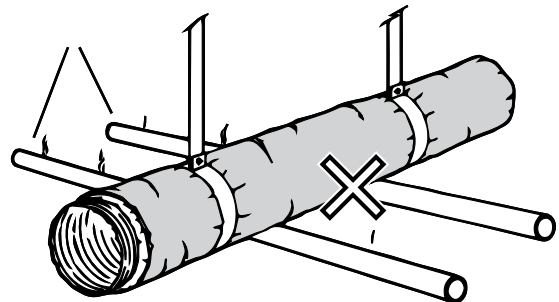
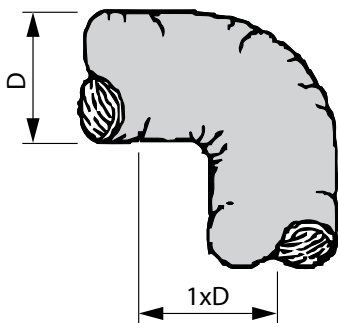
Забороняється монтувати повітропровід у стисненому стані або з надлишковою довжиною, оскільки це суттєво збільшує аеродинамічний опір у повітропроводі.



Уникайте огинання повітропроводом гострих кутів або його контакту з металевими кріпленнями чи трубами.

Радіус вигину повітропроводу центральною лінією повинен бути не менше одного діаметра повітропроводу.

Забороняється монтувати ізольовані повітропроводи біля гарячого обладнання, наприклад, нагрівальних приладів або теплопроводів, температура яких перевищує рекомендовану температуру застосування повітропроводів.



## З'ЄДНАННЯ ТА СТИКУВАННЯ ГНУЧКИХ ІЗОЛЬОВАНИХ ПОВІТРОПРОВІДІВ

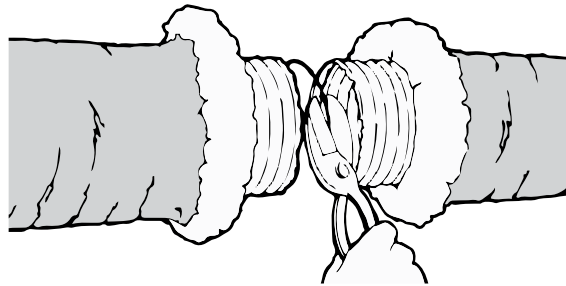
Гнучкий ізольований повітропровід повинен знаходитися на фланець фітингу, до якого кріпиться не менш ніж на 50 мм.

Під час стикування повітропроводів ніпель повинен мати довжину не менше 100 мм.

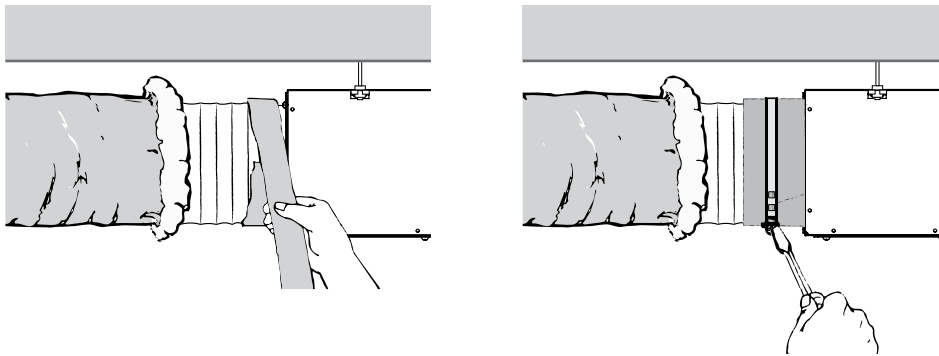
Для герметизації та фіксації з'єднання необхідно використовувати відповідну клейку стрічку та хомут.

Гнучкі ізольовані повітропроводи можуть застосовуватися в системах вентиляції, позитивний тиск у яких не перевищує 1500 Па.

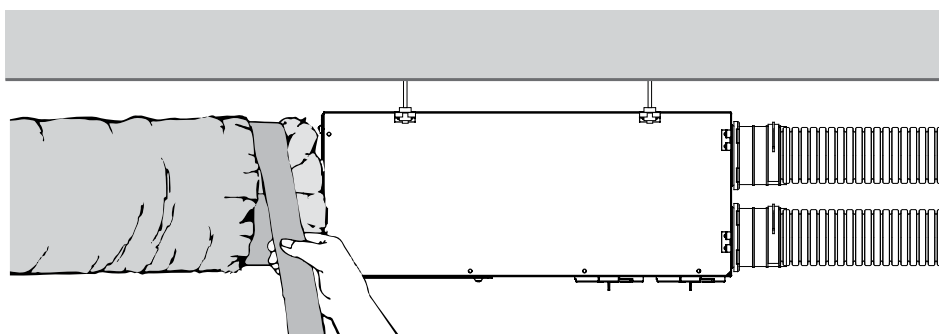
1. Після того, як визначено необхідну довжину повітропроводу, його необхідно повністю розрізати по колу ножем або ножицями. Дріт необхідно розрізати кусачками.



2. Натягніть мінімум 25 мм внутрішнього шару на патрубок. Ізолюйте стик між патрубком та внутрішнім шаром повітропроводу мінімум двома шарами клейкої стрічки. Закріпіть з'єднання хомутом, розташувавши його над внутрішнім шаром повітропроводу і клейкої стрічки.



3. Натягніть ізоляцію повітропроводу та його зовнішній шар назад, над внутрішнім шаром. Обмотайте зовнішній шар повітропроводу мінімум двома витками клейкої стрічки. Хомут може бути застосований замість або разом з клейкою стрічкою.



## ВВЕДЕННЯ ВЕНТИЛЯЦІЙНОЇ СИСТЕМИ В ЕКСПЛУАТАЦІЮ

Пусконаладжувальні роботи повинні здійснюватися згідно з місцевими стандартами та нормами.

### ЦІЛЬ ВВЕДЕННЯ В ЕКСПЛУАТАЦІЮ ТА НАЛАШТУВАННЯ

- Забезпечення умов мікроклімату відповідно до місцевих будівельних та санітарних норм і правил.
- Налаштування загальної витрати повітря.
- Балансування витрати припливного та витяжного повітря.
- Забезпечення необхідного мінімального повітрообміну в окремих кімнатах.

### ПЕРЕВІРКА ЗАГАЛЬНИХ ПОЛОЖЕНЬ

- Для монтажу використовувалися виключно вентиляційні компоненти виробництва Vents.
- Монтажні роботи повністю завершені й об'єкт готовий до здачі.
- Припливні решітки та/або анемостати встановлені на своїх місцях.
- Анемостати, решітки та інші клапани максимально відкриті для забезпечення мінімального опору.
- Проектна документація та паспорт вентиляційної установки є в наявності.
- Представник монтажної організації присутній під час введення в експлуатацію та налаштування.
- Є доступ до всіх необхідних компонентів вентиляційної системи (вентиляційна установка, елементи припливної та витяжної вентиляції).
- Установка не перебувала в експлуатації під час будівництва.
- Байпас установки закритий.

### РЕГУЛЮВАННЯ ЗАГАЛЬНОЇ ВИТРАТИ ПРИПЛИВНОГО ТА ВИТЯЖНОГО ПОВІТРЯ

Необхідне обладнання:

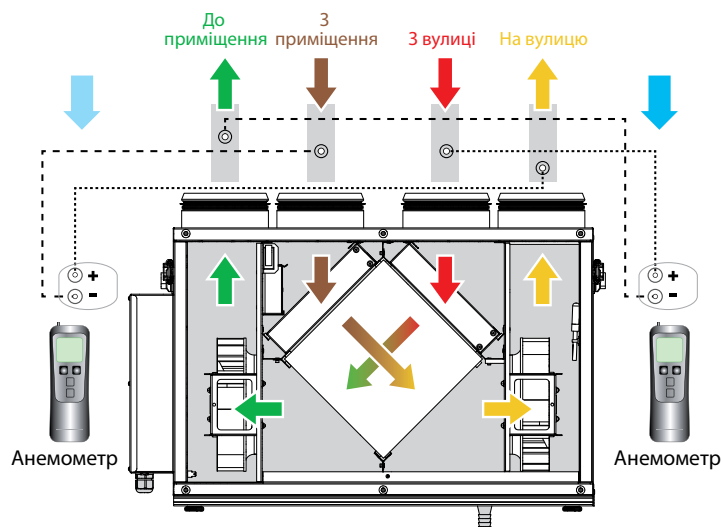
- пресостат;
- вимірювальні трубки пресостата, 2 шт.;
- вимірювальні штуцери, 4 шт.;
- дріль зі свердлом по металу діаметром 7,5 мм у разі необхідності.

Загальна витрата припливного та витяжного повітря регулюється в такий спосіб:

1. Встановіть вимірювальні штуцери в повітропроводи на відстані 10-15 см від усіх патрубків установки (в кімнату, з кімнати, на вулицю, з вулиці) та зафіксуйте їх.
2. Підключіть пресостат до штуцерів, які знаходяться біля патрубків «з вулиці» та «до приміщення», і визначте перепад тиску між ними.
3. За допомогою графіка залежності продуктивності установки від тиску визначте витрату припливного повітря. За необхідності змініть швидкість припливного вентилятора та повторіть вимірювання.
4. Підключіть пресостати до штуцерів, які знаходяться біля патрубків «з приміщення» та «на вулицю», і визначте перепад тиску між ними.
5. За допомогою графіка залежності продуктивності установки від тиску визначте витрату витяжного повітря.
6. За необхідності змініть швидкість витяжного вентилятора та повторіть вимірювання.



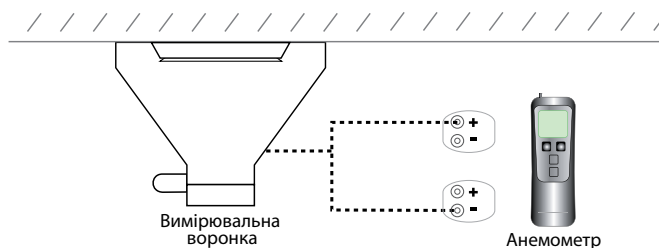
## Приєднання пресостата до повітропроводів для вимірювання перепаду тиску



## Регулювання витрати повітря через вентиляційні решітки або анемостати в кімнатах

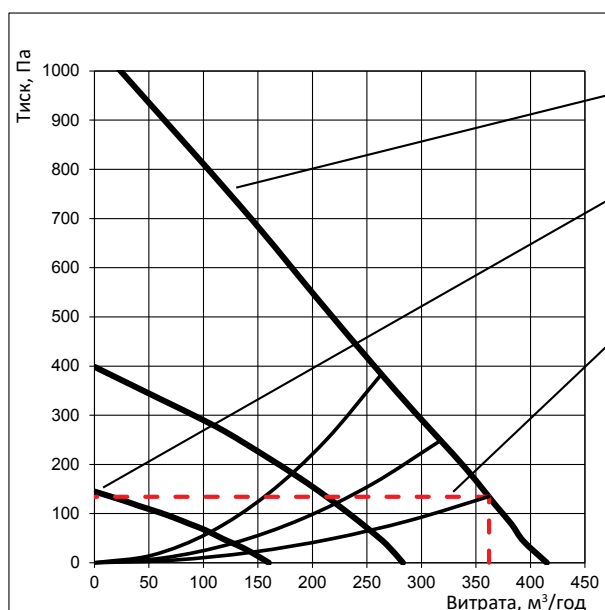
Вимірювати витрату повітря через вентиляційну решітку слід анемометром з відповідною воронкою.

## Вимірювання витрати повітря через решітку або анемостат



За необхідності збільшіть або зменшіть витрату.

Слід змінити площу живого перерізу анемостата або встановити дросель у колекторі або підлоговому плenumі.



На діаграмі визначте криву, яка відповідає швидкості установки.  
Приклад: максимальна швидкість.

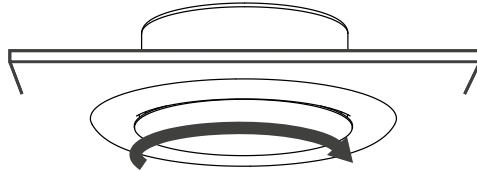
На діаграмі прокладіть горизонтальну лінію, яка відповідає перепаду тиску, виміряного пресостатом.  
Приклад: 134 Па.

У точці перетинання горизонтальної лінії та кривої, яка відповідає швидкості установки, прокладіть вертикальну лінію до горизонтальної осі для визначення продуктивності.  
Приклад: 360 м³/год.

## РЕГУЛЮВАННЯ ВИТРАТИ ПОВІТРЯ

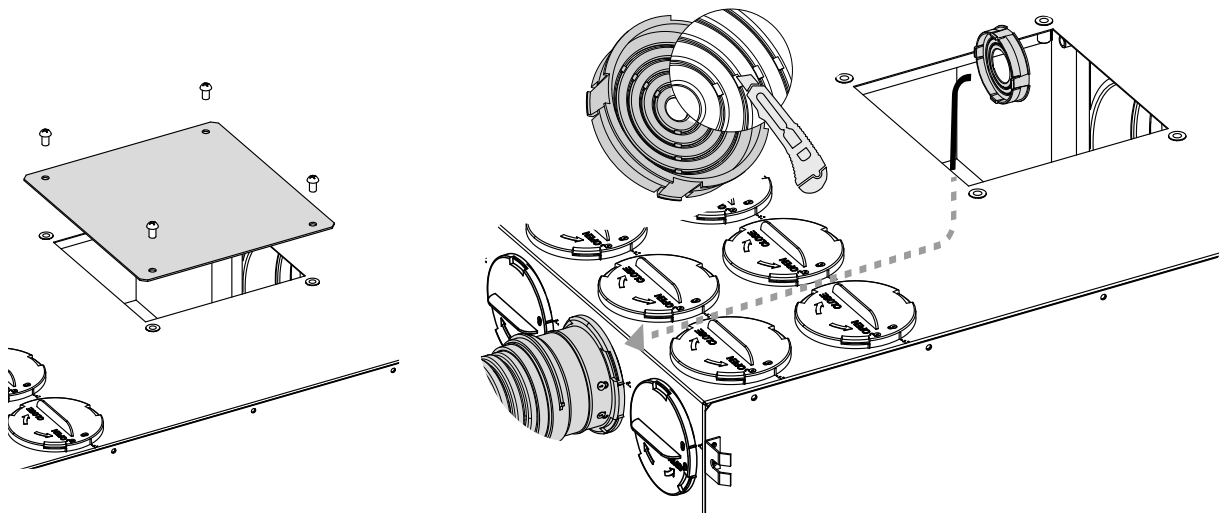
### Регулювання витрати повітря за допомогою анемостата

Витрата повітря, яке проходить через анемостат, регулюється за допомогою обертання його центральної частини.



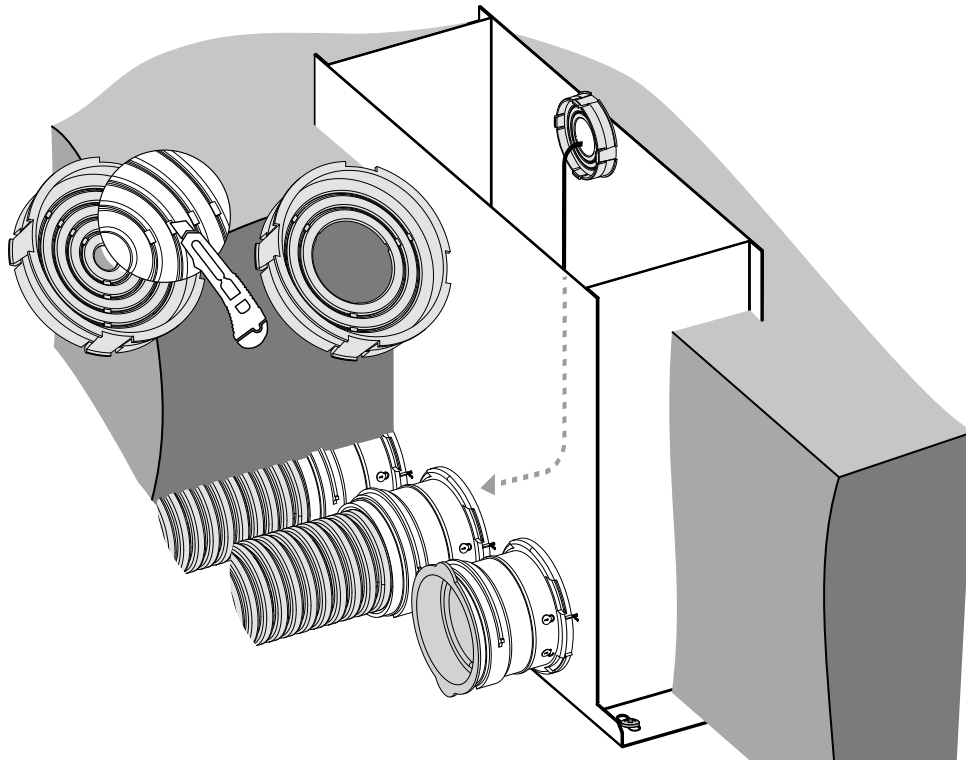
### Регулювання витрати повітря шляхом монтажу дросель в колектор

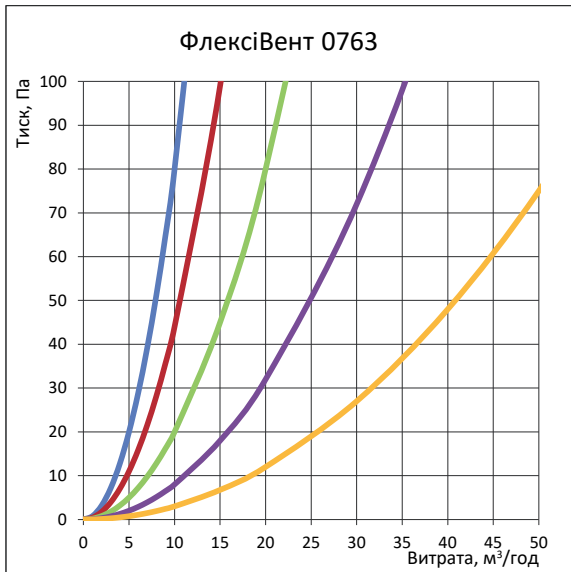
1. Переріжте перемички між кільцями дросель за допомогою ножа та видаліть зайві кільця.
2. Відкрутіть сервісну панель колектора.
3. Встановіть дросель у фланець з внутрішнього боку колектора.
4. Встановіть сервісну панель колектора на попереднє місце.



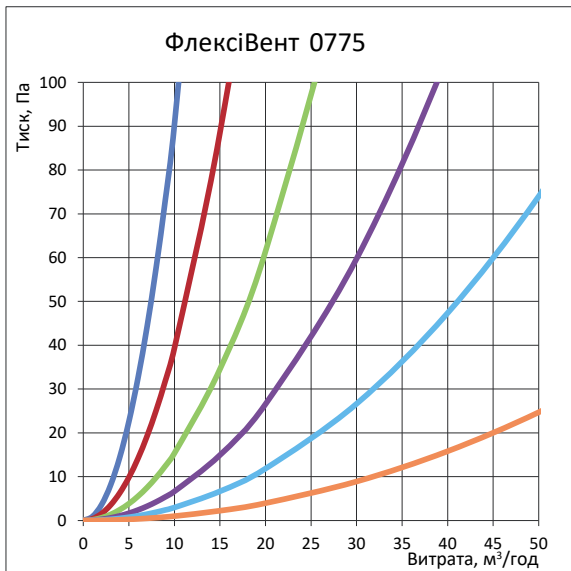
## Регулювання витрати повітря шляхом монтажу дроселя у пленум

1. Переріжте перемички між кільцями дроселя за допомогою ножа та видаліть зайві кільця.
2. Зніміть вентиляційну решітку з пленуму.
3. Встановіть дросель у фланець з внутрішнього боку підлогового пленуму.
4. Встановіть вентиляційну решітку в пленум.

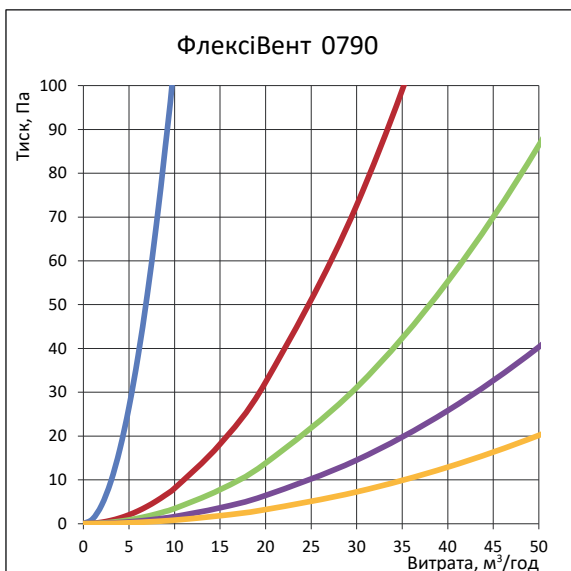




- Усі кільця на місці
- Видалено кілець — 1
- Видалено кілець — 2
- Видалено кілець — 3
- Усі кільця вирізані



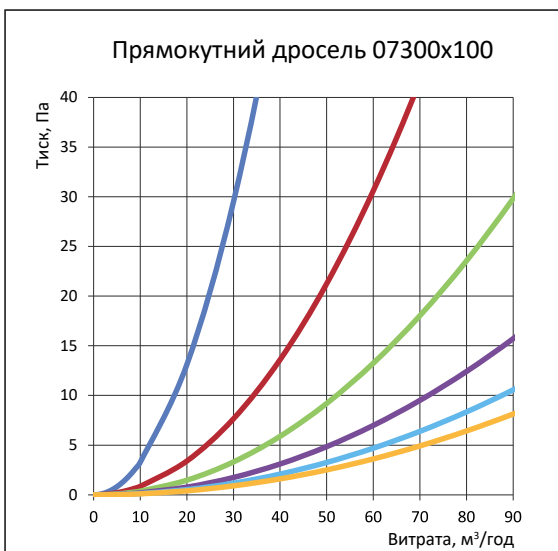
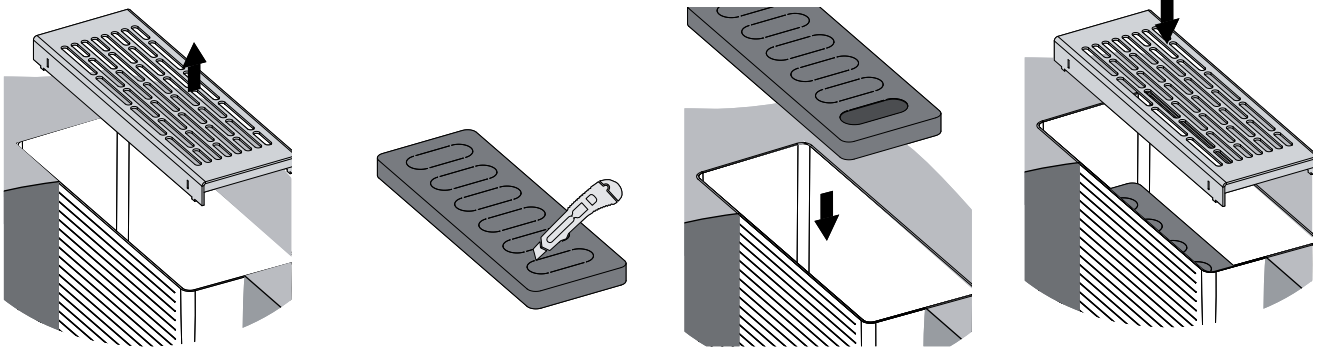
- Усі кільця на місці
- Видалено кілець — 1
- Видалено кілець — 2
- Видалено кілець — 3
- Видалено кілець — 4
- Усі кільця вирізані



- Усі кільця на місці
- Видалено кілець — 1
- Видалено кілець — 2
- Видалено кілець — 3
- Усі кільця вирізані

## Регулювання витрати повітря у пленумі за допомогою прямокутного дроселя

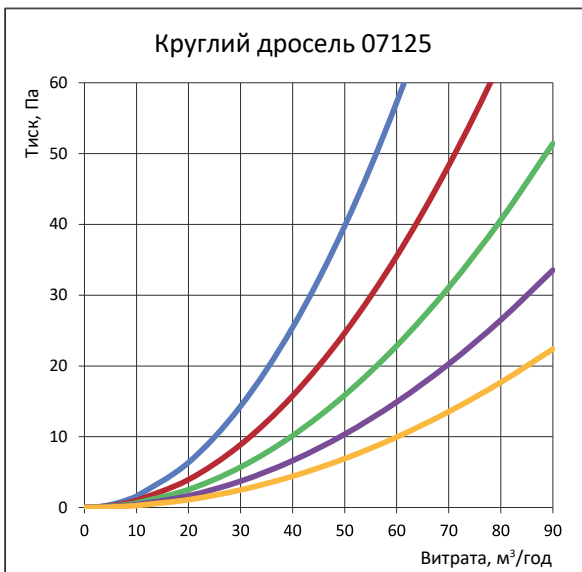
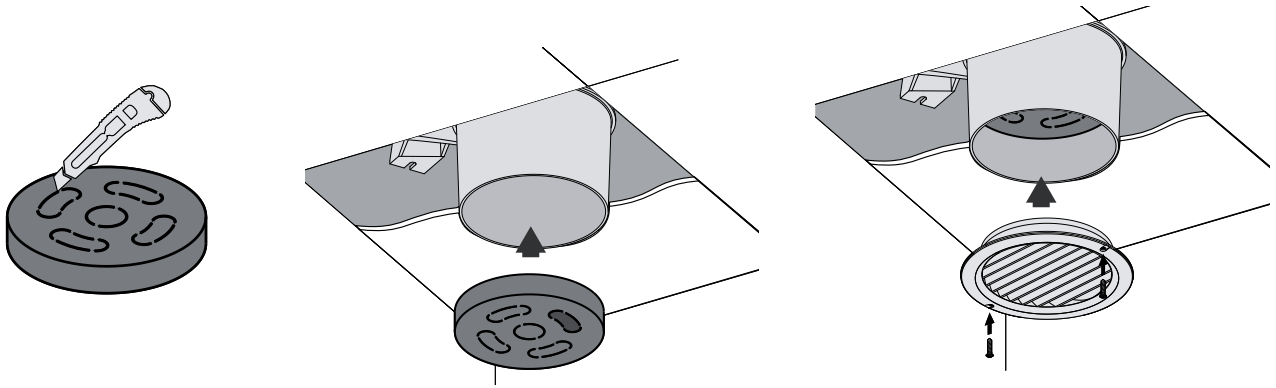
1. Зніміть вентиляційну решітку.
2. Видаліть зайві вставки в дроселі, перерізавши за допомогою ножа перемички, що їх утримують.
3. Помістіть дросель у пленум.
4. Встановіть вентиляційну решітку.



- Видалено вставок — 1
- Видалено вставок — 2
- Видалено вставок — 3
- Видалено вставок — 4
- Видалено вставок — 5
- Видалено вставок — 6

## Регулювання витрати повітря у пленумі за допомогою круглого дроселя

1. Вийміть решітку з пленуму.
2. Видаліть зайві вставки в дроселі, перерізавши за допомогою ножа перемички, що їх утримують.
3. Помістіть дросель у патрубок пленуму.
4. Встановіть вентиляційну решітку в плenums.

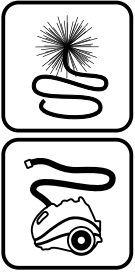


- Видалено вставок — 1
- Видалено вставок — 2
- Видалено вставок — 3
- Видалено вставок — 4
- Видалено вставок — 5

## ТЕХНІЧНЕ ОБСЛУГОВУВАННЯ

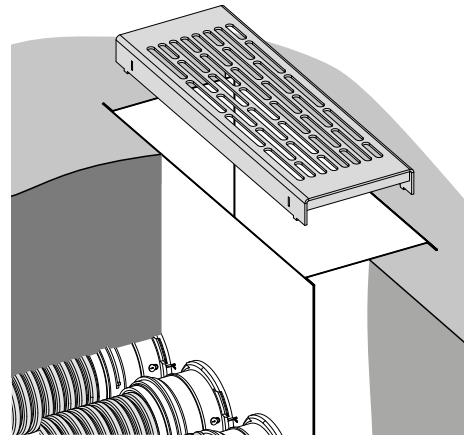
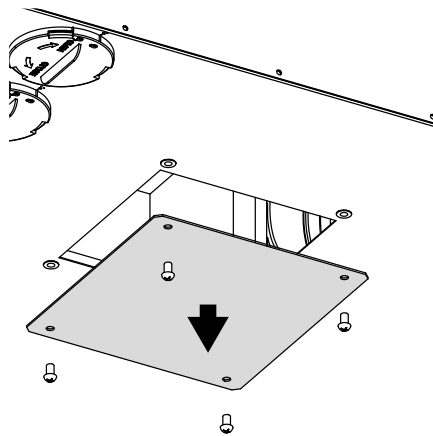
Включає в себе загальне очищення елементів системи від забруднень та пилових відкладень.

### 1. Очищення вентиляційних повітропроводів.



Повітропроводи необхідно очищувати за допомогою спеціальної щітки та пилососа з насадкою під фланець колектора.

Доступ до повітропроводів здійснюється через сервісну панель та вентиляційну решітку.



### 2. Очищення внутрішньої поверхні колектора, решіток і анемостатів.



Для очищення поверхні використовуйте м'яку щітку або тканину.

Не застосовуйте для чищення агресивні розчинники, гострі предмети тощо для запобігання пошкодженням.

### 3. Обслуговування вентиляційної установки здійснюється згідно з посібником користувача відповідної установки.

